



NÁVOD NA MONTÁŽ

**MODULOVÁ STŘEŠNÍ
KRYTINA IZI**



THE POWER OF ROOFS

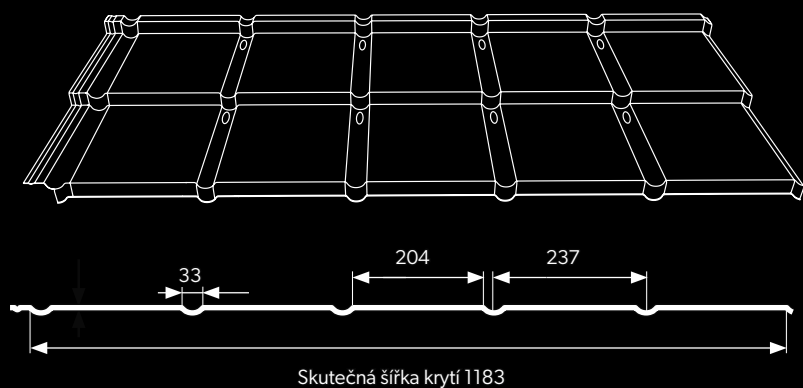


Obsah

1.	Specifikace modulové plechové střešní krytiny IZI	STR. 3
2.	Systém klempířských výrobků IZI	STR.4
3.	Obecná doporučení	STR. 6
4.	Příprava konstrukce	STR. 7
5.	Zámek typu „Z“	STR. 8
6.	Rozteč latí	STR. 9
7.	IZI ANTI-WAVE	STR. 10
8.	Vyříznutí rohu EASY LINK	STR. 10
9.	Pořadí montáže tabulí	STR. 11
10.	Podkládání tabulí	STR. 11
11.	Instalace modulové plechové střešní krytiny IZI Look	STR. 12
12.	Řezání tabulí k úžlabí	STR. 14
13.	Instalace hřebenáče	STR. 14
14.	Instalace závětrné lišty	STR. 15
15.	Instalace nástěnného prvku	STR. 16

TENTO NÁVOD JE DOPORUČJÍCÍPŘÍRUČKOU A NEZAVAZUJE ZHOTOVITELE POVINNOSTI DODRŽOVAT PODMÍNKY POKRÝVAČSKÝCH POSTUPŮ.

1. Specifikace modulové plechové střešní krytiny IZI



Technické parametry [v mm]	
Skutečná šířka krytí	1183
Celková šířka	1233
Tloušťka plechu	0,5
Výška prolisu	30
Délka modulu	363 (vzdálenost latí 350 mm)

Dostupné povlaky a barvy

HERCULIT



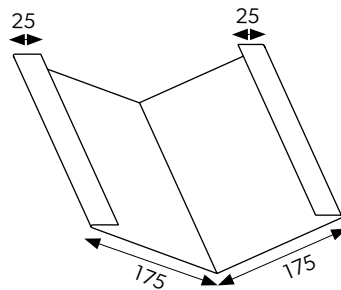
ULTIMAT



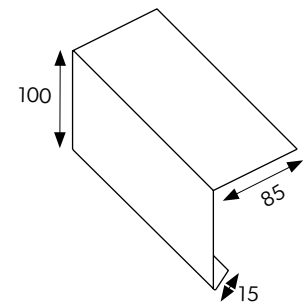
Technologie potisku neumožňuje dosáhnout přesné barvy, proto jsou zobrazené barvy orientační a mohou se lišit od skutečných.

2. Systém klempířských výrobků IZI

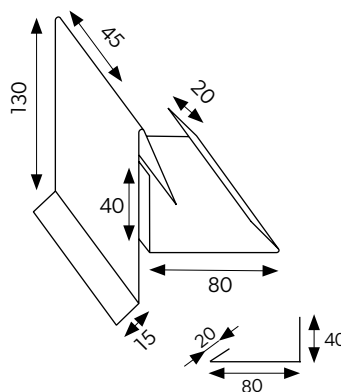
Klempířské výrobky jsou provedeny z plechů se shodnou povlakovou a barevnou paletou jako je námi vyráběná plechová střešní krytina, trapézové plechy a střešní panely.



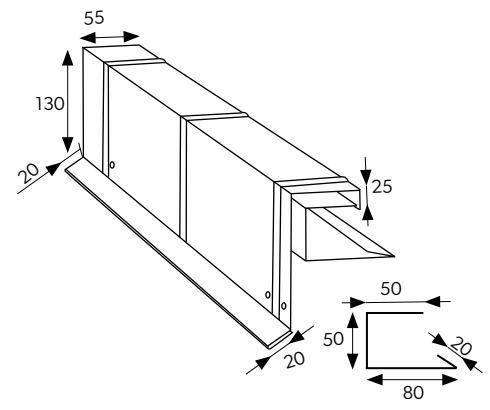
ÚŽLABÍ



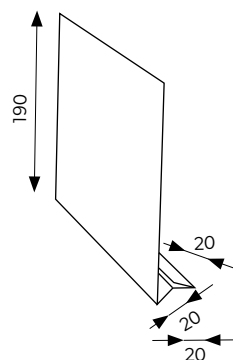
NADOKAPNÍ PÁS



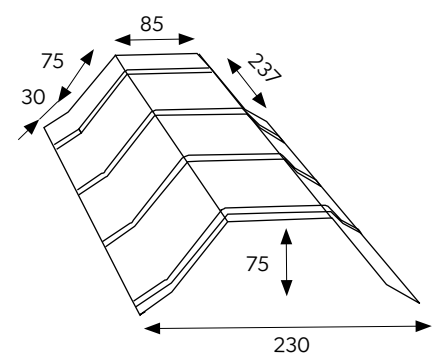
ZÁVĚTRNÁ LIŠTA II



ZÁVĚTRNÁ LIŠTA III



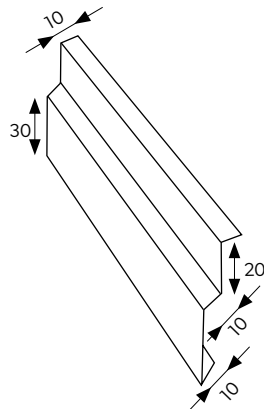
UNIVERZÁLNÍ NADOKAPNÍ LEMOVÁNÍ /
PRODLOUŽENÝ DÍL ZÁVĚTRNÉ LIŠTY



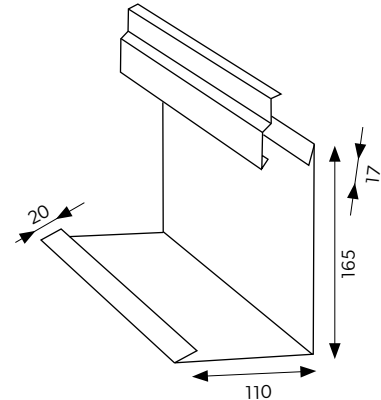
HŘEBENÁČ IZI



Standardní klempířské výrobky s rozměry 2 m (délka) a 0,5 mm (šířka). Nestandardní klempířské výrobky v délce 8 m a v tloušťce 2 mm.

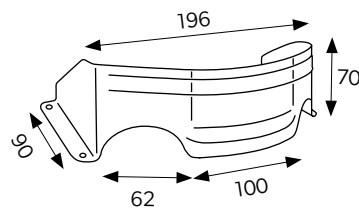


DILETAČNÍ LIŠTA

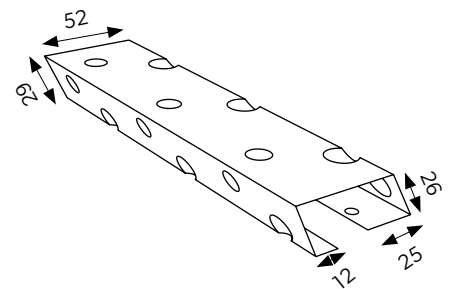


LEMOVÁNÍ STĚNY
S DILETAČNÍ LIŠTOU

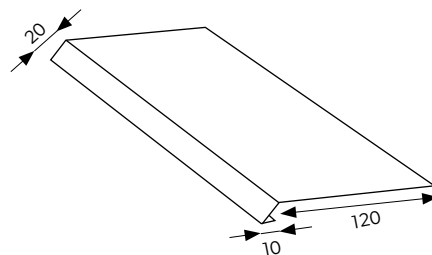
Klempířské výrobky jsou provedeny z plechů se shodnou povlakovou a barevnou paletou jako je námi vyráběná plechová střešní krytina, trapézové plechy a střešní panely.



SNĚHOVÝ ZÁCHÝTÁVAČ



UNIVERZÁLNÍ VĚTRACÍ KLEMPÍŘSKÝ VÝROBEK/
KRAJOVÝ PROFIL



NADOKAPNÍ LEMOVÁNÍ POD FÓLII



Standardní klempířské výrobky s rozměry 2 m (délka) a 0,5 mm (šířka). Nestandardní klempířské výrobky v délce 8 m a v tloušťce 2 mm.

3. Obecná doporučení

Doprava

Modulová střešní krytina **IZI** je dodávána na nevratných europaletách. Za účelem dodání objednaného materiálu není vyžadována specializovaná doprava. Je však třeba zajistit, aby během přepravy materiál nebyl poškozen volným pohybem balíku. Lehké moduly umožňují také přepravu na místo montážních prací (např. po schodišti), která může být provedena jednotlivcem bez nutnosti zapojovat odborné zařízení.

Uchovávání

Modulovou střešní krytinu **IZI** je třeba skladovat v suchých a větraných skladovacích prostorech. Bude-li skladování trvat delší dobu, stohy je třeba umístit na povrchu se spádem tak, aby bylo umožněno odpařování nebo odtok vlhkosti, která se mezi tabulemi shromažďuje. Odstup skladovaného balíku od základny by měl činit minimálně 14 cm. Maximální skladovací doba skladování činí 6 měsíců od data výroby. Po 2 týdnech od data výroby je však třeba stáhnout fólii, do níž byla zabalena paleta s tabulemi, toto zajistí proudění vzduchu mezi tabulemi.



Důležité – vznik poškození povrchu na plechových panelech následkem nadměrné vlhkosti způsobuje, že budou odmítnuty reklamační nároky.

Řezání plechů

Je nepřijatelné používat k řezání nářadí, které způsobí termický efekt (prudký nárůst teploty), např. úhlovou brusku.

Je to příčinou poškození organického a zinkového povlaku, čímž následně začíná proces koroze, jež urychlují horké piliny jež se roztaví na povrchu archu. Vhodné nástroje k tomuto účelu jsou vibrační nůžky Nibbler či na menších úsecích ruční nůžky.



Pozor – jednou ze záručních podmínek je zajistit lakem nechráněnou řeznou hranu natíraného plechu.

Údržba

V případě, že budou během přepravy, montáže a zpracování poškozeny povlaky, je třeba je ošetřit lakem přesně v místě poškození, s tím že předtím bude z povrchu odstraněna špína a mastnota. Na řezných hranách, které nebudou zajištěny lakem, může docházet k rozvrstvení povlaků. Je to přirozený jev a není důvodem pro reklamaci materiálu. Jsou doporučovány každoroční prohlídky střechy za účelem provést nezbytnou údržbu.



Před zahájením prací je třeba si pamatovat a poznamenat sériové číslo z jedné z tabulí. Toto je potřeba pro vyplnění záručního listu.



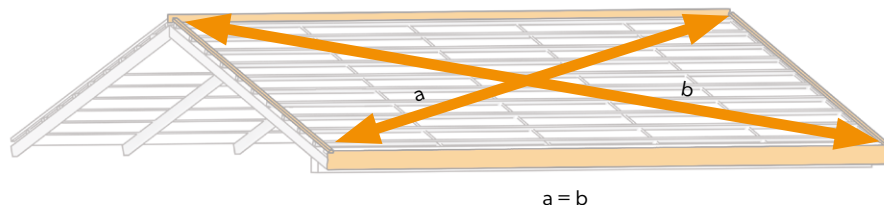
Modulové střešní tašky IZI mohou být používány na střechách se sklonem minimálně 9°.

4. Příprava konstrukce

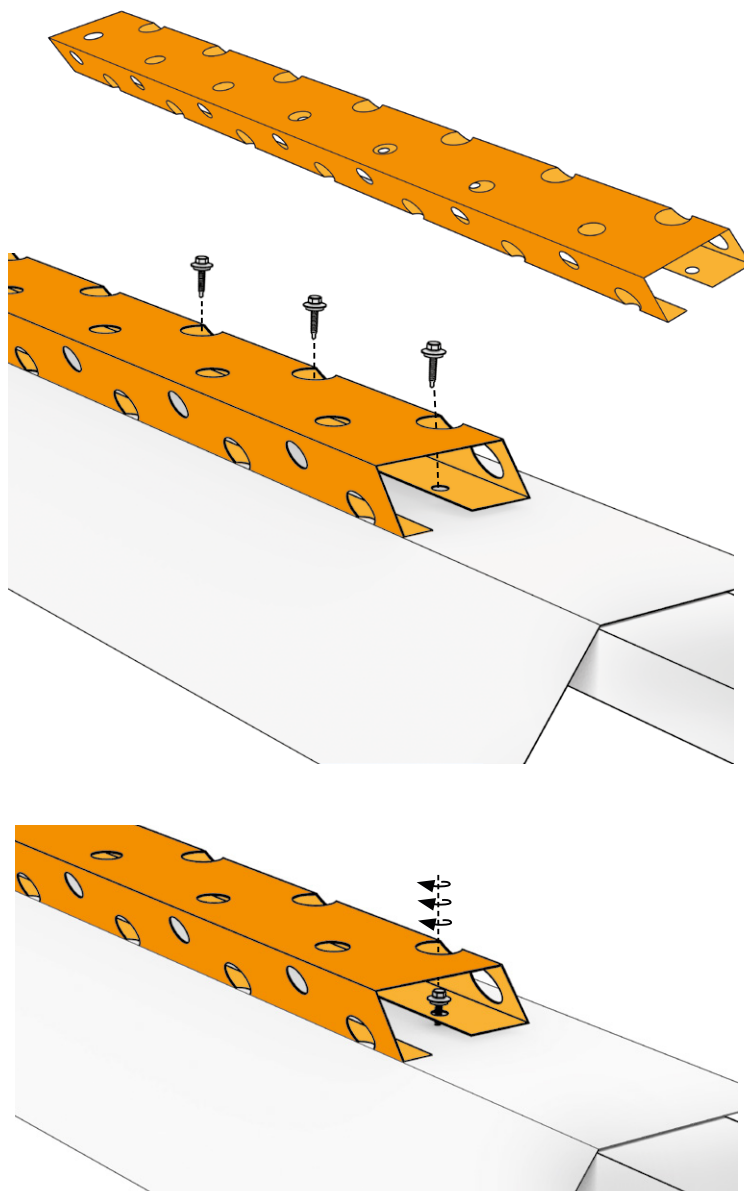
Modulovou plechovou střešní krytinu **IZI** je třeba montovat na tradičně připravený základ, s použitím latí a kontralatí. Montáž a příprava základu musí probíhat v souladu s podmínkou pokrývačské dobré praxe. Je extrémně důležité, abyste pamatovali na zajištění větrání v oblasti okapu a hřebene. Během montáže **IZI Roof** a **IZI Look** je požadováno použití Univerzálních větracích klempířských výrobků (**obrázek 2**). Při montáži **IZI Look** realizuje také úlohu krajového profilu. Před zahájením montáže modulové střešní krytiny **IZI** je třeba kontrolovat úhlopříčky střechy. Úhel sklonu střechy nemůže být menší než 9 stupňů.

Univerzální větrací klempířský výrobek je třeba nainstalovat prostřednictvím montážního otvoru, který se nachází na dolní polici klempířského výrobku. Vrutky je třeba vést větším pilotním otvorem, který se nachází na horní polici, jak bylo zobrazeno na vedlejším průřezu.

OBR.1



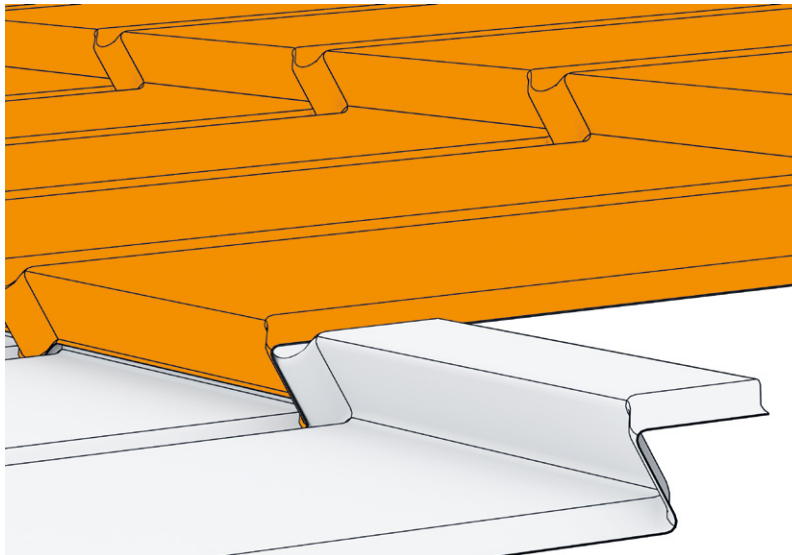
OBR.2



5. Zámek typu „Z“

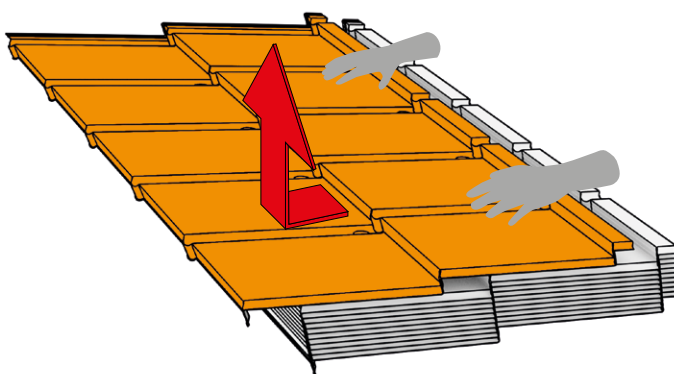
IZI je modulová nesymetrická plechová střešní krytina, má modul s ideálně plochým povrchem. Její dodatečné vybavení zámkem typu „Z“ vyvažuje napětí plechu a zabezpečuje ho proti efektu vlnovky. Toto řešení odstraňuje nutnost spojovat tabule pomocí vrutů a následkem tohoto urychluje montáž a zároveň snižuje montážní náklady.

OBR.3



Kvůli složení tabulí (prolis typu „Z“) nelze z obalu vyzvedat další tabule jejich zvednutím přímo nahoru. Před zvednutím tabule je třeba ji jemně popotlačit několik centimetrů dopředu. Přitom je třeba se chovat zvlášť opatrně a jemně, aby montážní dírky nepoškrábaly dolní tabuli během manipulace na paletě.

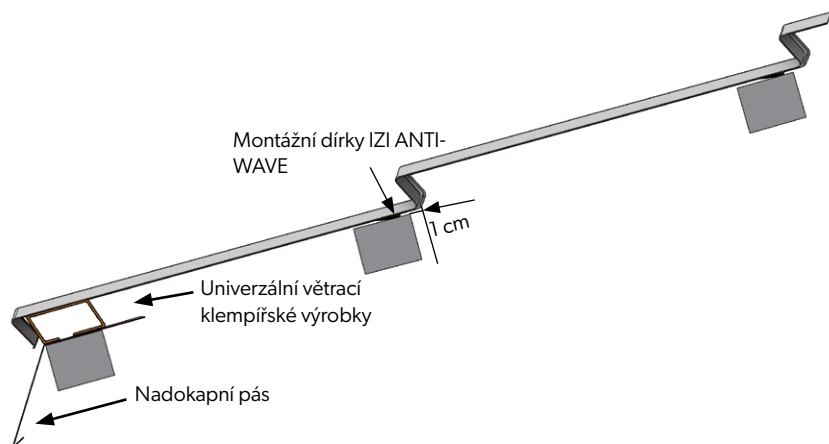
OBR.4



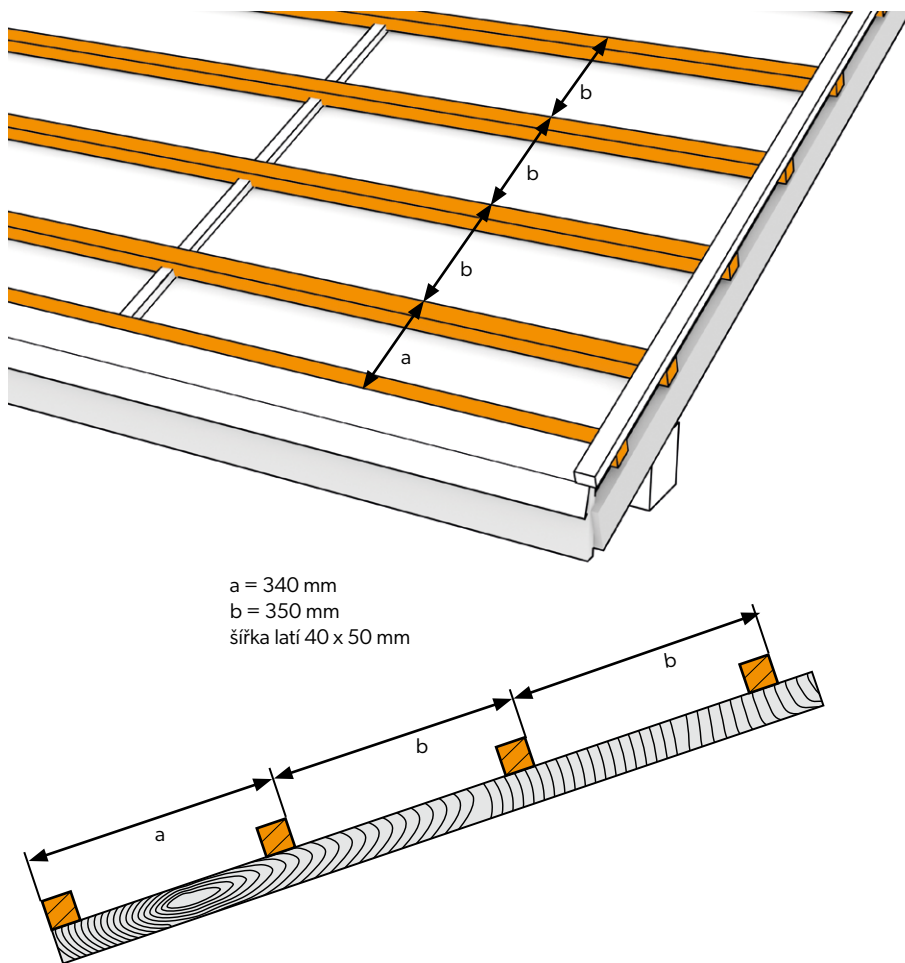
6. Rozteč latí

V souvislosti se způsobem montáže (shora) musí zhotovitel dbát o maximální pečlivost a přesnost ve spojování a přípravě střechy k montáži plechových tašek **IZI Roof**. Klíčové je rozmístění latí, které má výrazný vliv na koncový výsledek. Nejdůležitější je rozteč hlavních latí, která musí činit 350 mm. Zatímco rozteč mezi spodní hranou první latě a vrchní hranou druhé latě ze strany okapu musí činit 340 mm (**v souladu s obr. 6**).

OBR.5



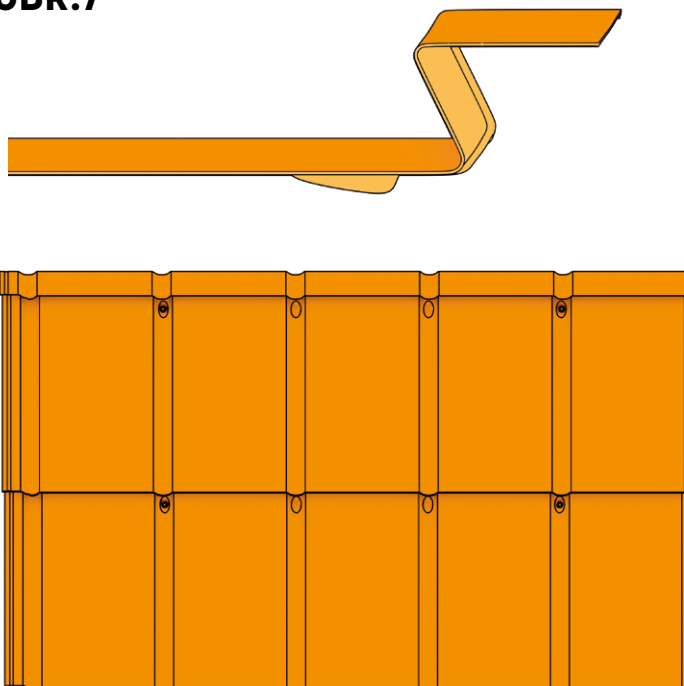
OBR.6



7. IZI ANTI-WAVE

Tabule modulové plechové střešní krytiny **IZI** jsou vybaveny systémem montážních vstupů pro vruty. Usnadňují a urychlují přesné umístění, přesně v místě, v němž je tabule nejlíp upevněna a vrut je skrytý v šerosvitu zámku. Navíc mají vstupy profil, který usnadňuje odtékání vody z upevňovacích míst během srážek. Toto řešení společně s prolisem typu „Z“ umožňuje redukovat napětí a získat ideálně plochý povrch.

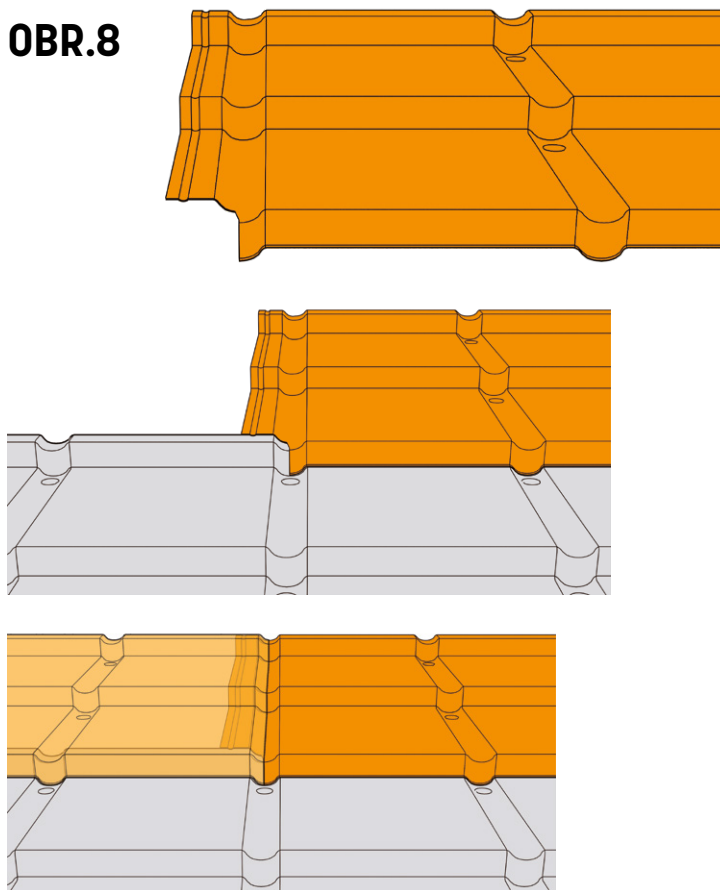
OBR.7



8. Vyříznutí rohu EASY LINK

Speciální vyříznutí a profilování koncového prolisu, které umožňuje ideální ladění a vyrovnání tabulí bez viditelných podélných spojů.

OBR.8



9. Pořadí montáže tabulí

Doporučujeme dva druhy montáže.

1. Montáž od okapu směrem k hřebeni (**obr. 9**).

2. Montáž od hřebene směrem k okapu (**obr. 10 a 11**).

První způsob je montáž od okapu směrem k hřebeni. Doporučujeme zde montáž střídavým uspořádáním v souladu s pořadím uvedeným na **obrázku 9**.

Druhým způsobem je montáž modulových plechových střešních tašek **IZI Roof** od hřebene k okapu, zprava doleva. V tomto případě se montáž provádí v řadách (**obr. 10**), což umožňuje pokládat plechy další (nižší) řady. Správným způsobem montáže modulové krytiny **IZI** je zde rovněž metoda se střídavým uspořádáním, kdy jsou jednotlivé řady pásů vzájemně přesunuté. Výhodou takového uložení panelů je, že se nevyskytují styčné body hran čtyřech plechů. Kromě toho se v tomto případě nevyskytují místa podlouhlých spojů, což zvyšuje estetiku celé krytiny.

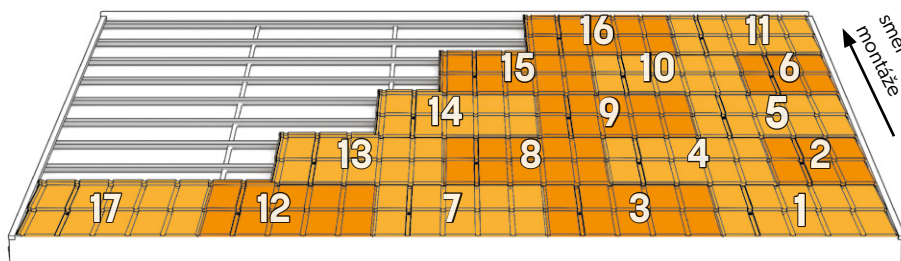
10. Podkládání tabulí

V případě montáže od hřebene k okapu musí být další namontované pásy pokládány pod plechy vyšší řady, což je zobrazeno na **obr. 11**.

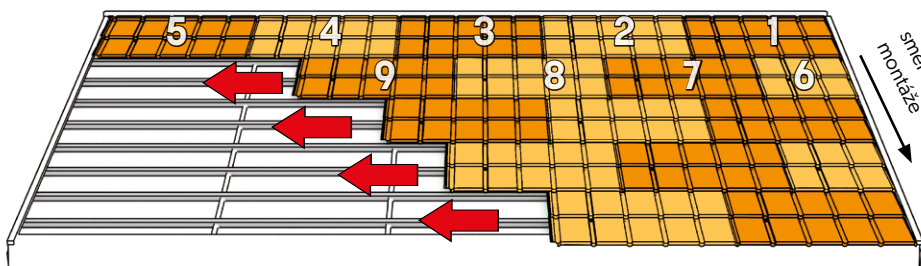


Obzvlášť důležité je, aby během montáže byly tabule maximálně dosunuty na spoji takovým způsobem, aby nevzniklo uvolnění na zámku „Z“.

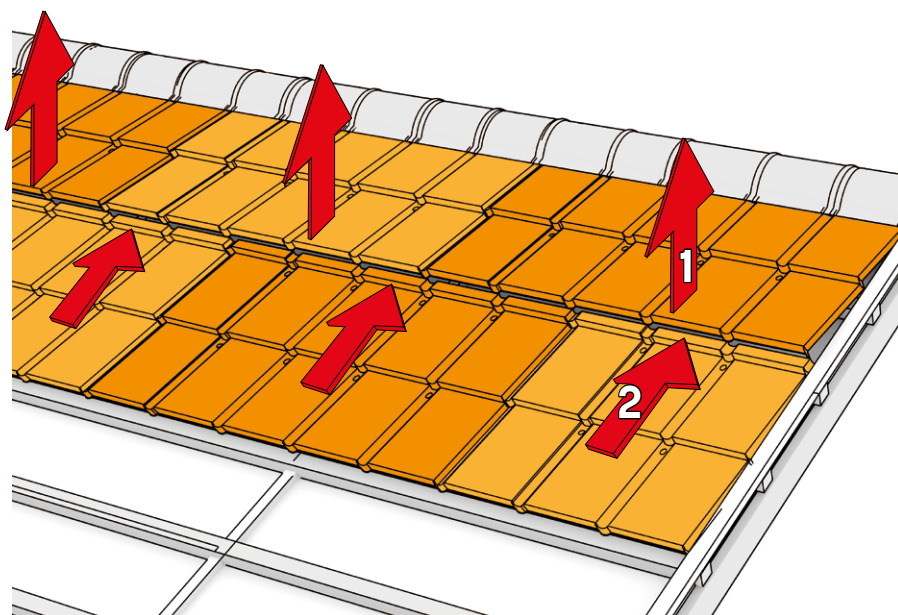
OBR.9



OBR.10



OBR.11

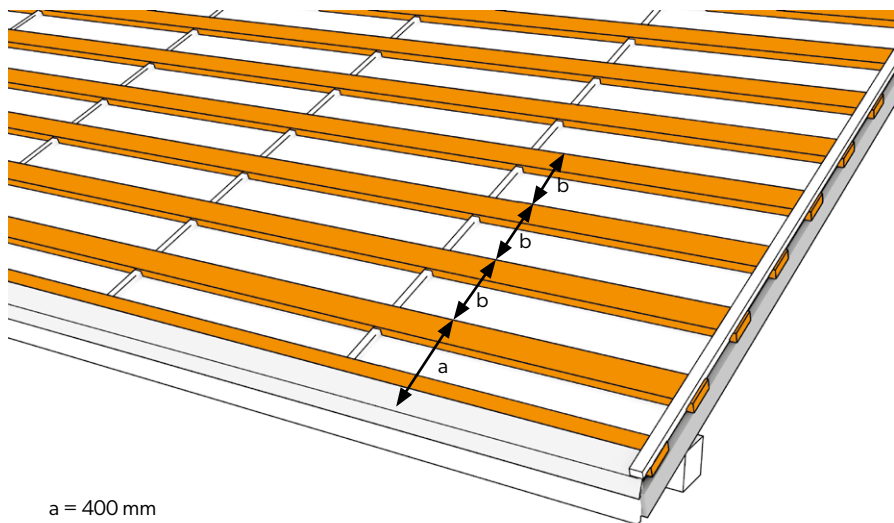


11. Instalace modulové plechové střešní krytiny IZI Look

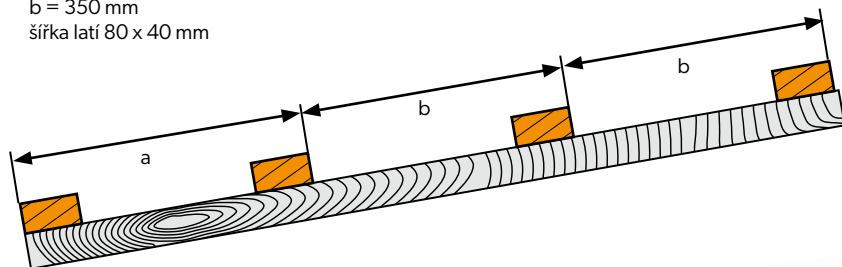
K montáži modulové plechové střešní krytiny **IZI Look** je doporučována lať s 8cm šířkou.

Klempířský větrací výrobek splňuje v případě tohoto profilu funkci krajového profilu.

OBR.12

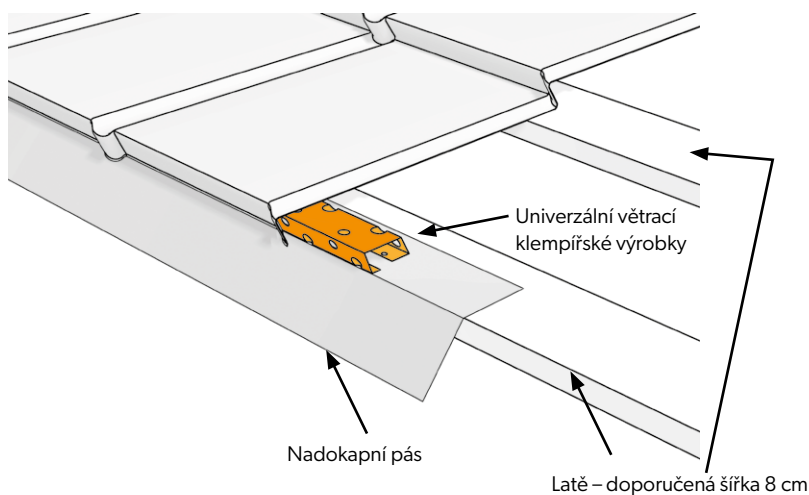
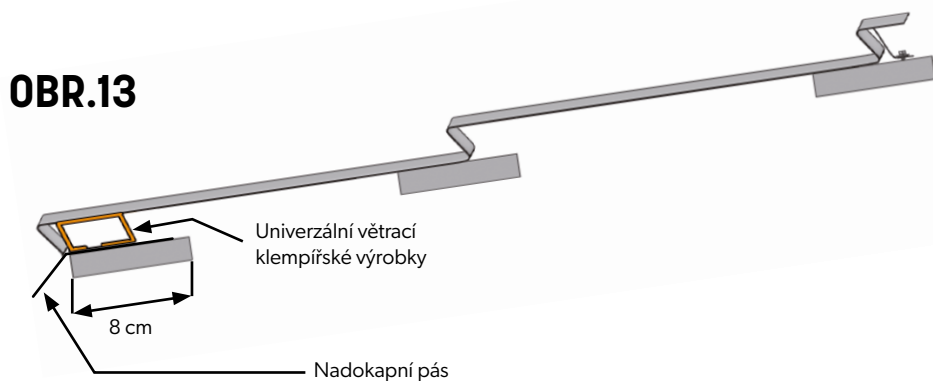


a = 400 mm
b = 350 mm
šířka latě 80 x 40 mm



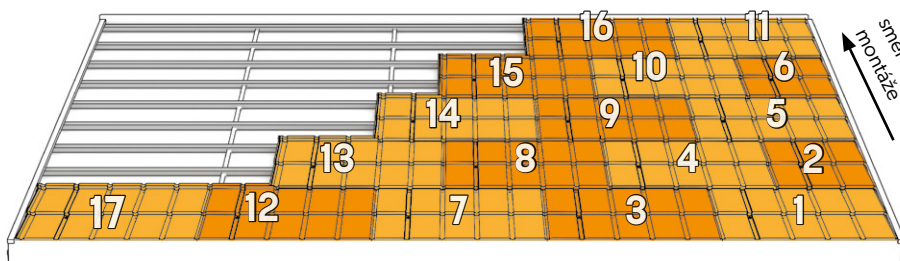
OBR.13

Plechý nasouváme na výchozí profil a šroubujeme k latě v místě připravených montážních otvorů na konci pásu, v souladu se schématem zobrazeným na **obrázku 13**, pomocí magnetického nástavce akumulátorového utahováku. Plíšky s montážním otvorem před vložením vrutu neohýbejte. Při přišroubování je nutné přitlačit plíšek tak, aby se spolu s vrutem dotknul lišty. Pásky střešní tašky **IZI Look** přichyťte k latím vruty 4,8 x 35 mm. Spotřeba vrutů činí 4 kusy na jeden pás.



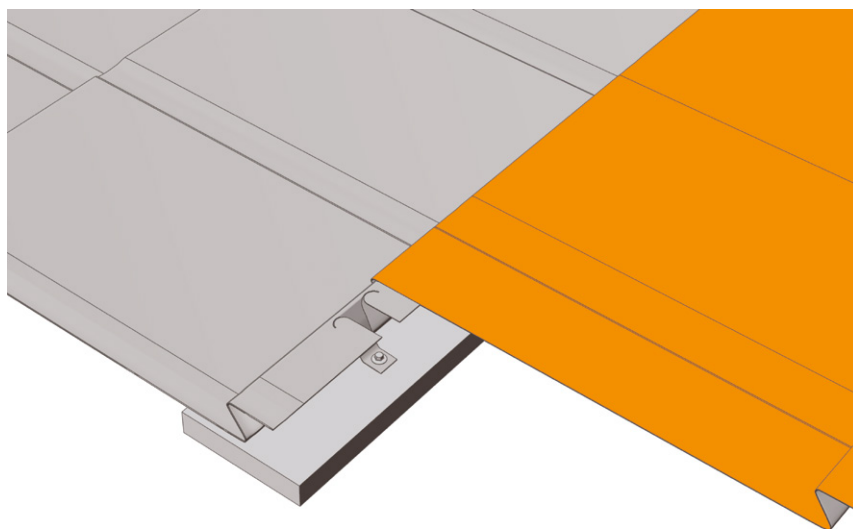
V případě varianty **IZI Look** je montáž vedena od okapu směrem k hřebenu. Je třeba se vyhnout chůzi po nainstalovaných tabulích modulové střešní krytiny **IZI Look**. V souvislosti s tímto je před montáží doporučována příprava a zajištění požadovaného počtu tabulí na střešní konstrukci. Tento úkon umožní, že se vyhnete chůzi po nainstalovaných tabulích za účelem přinést na místo montáže další tabule.

OBR.14



OBR.15

Myslete na to, abyste před vložením vrutu neohýbali plíšky s montážním otvorem. Při přišroubování je nutné přitlačit plíšek tak, aby se společně s vrutem dotknul lišty.

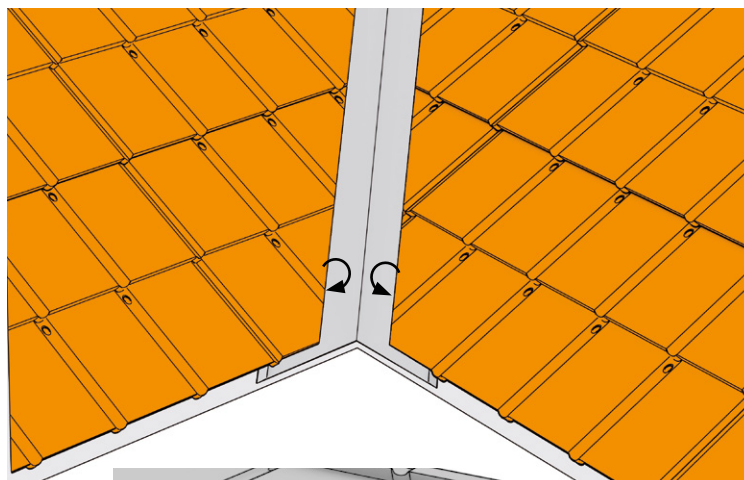


12. Řezání tabulí k úžlabí

Při zkracování pásů k úžlabnímu plechu zohledněte 3 cm pás na přeložení. Umožní to vyhnout plech v linii úžlabí, což zajistí další estetickou úpravu.

Pro utěsnění úžlabního plechu doporučujeme použít expanzní těsnění do výšky prolisu plechu.

OBR.16



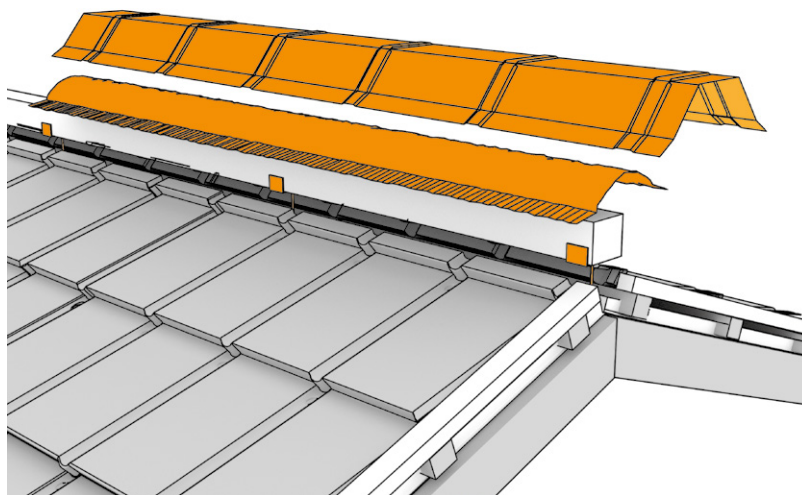
Ohnutou hranu přirežte šikmě od základny 0 do prolisu - 3 cm

13. Instalace hřebenáče

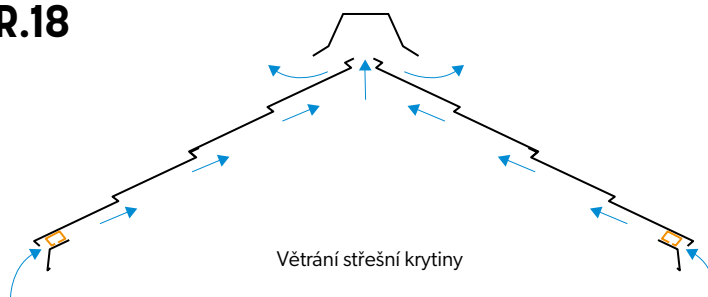
Modulové plechové střešní krytiny **IZI** jsou nabízeny s hřebenáči, jejichž složení a rozteč prolisů přesně odpovídá složení tabulí střešní krytiny. Toto umožňuje zajistit vysokou estetiku krytiny. Hřebenovou lať namontujte na podpěrách pro zajištění neporušenosti ventilačního prostoru krytiny.

Hřebenáče jsou montovány pomocí krátkých vrtů 4,8 x 20 mm „plech s plechem“ v každém druhém hřebetu vlny s předchozím použitím pásky pro hřebeny či profilovaného těsnění.

OBR.17



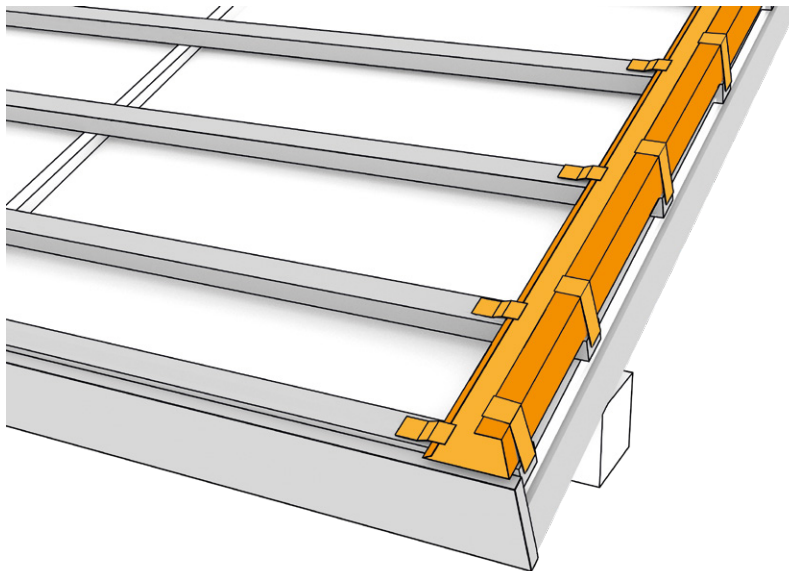
OBR.18



14. Instalace závětrné lišty

Protože na okraj střešní plochy působí velmi často silný vítr, je třeba dbát o příslušně pevnou montáž závětrných lišt. V tom případě použijte systémovou závětrnou lištu **IZI**. Nejprve nainstalujte do latí žlab závětrné lišty (**obr. 19**). Tento prvek nainstalujte pomocí sešívacích spon jak ze strany střešní plochy, tak i z vnější strany. Než začnete pokládat střešní krytinu, nalepte na dolní rovinu oplechování expanzní těsnící pásku s roztažitelností až 3 cm (v souladu s výškou prolisu plechu).

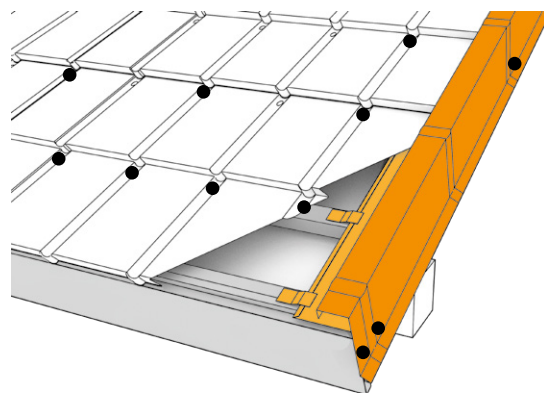
OBR.19



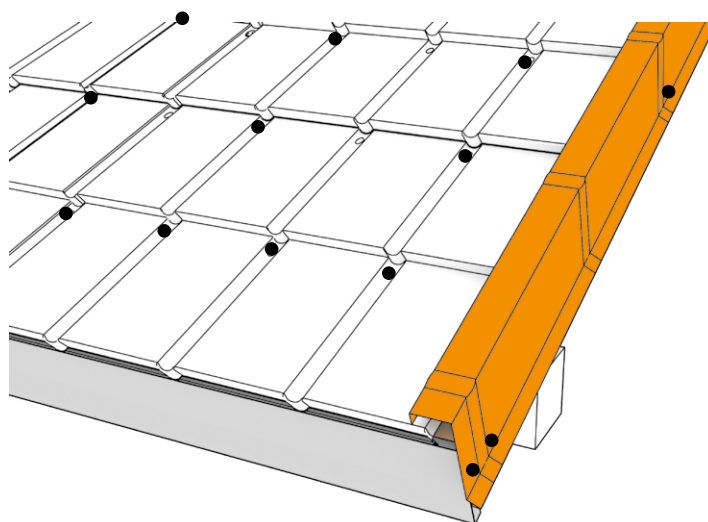
OBR.20

Pro vnější prvek závětrné lišty použijte farmářské vruty, v případě nutnosti spojení závětrných lišt použijte základ 15-30 mm. Okrajové plechy uchyťte vrutem v každém prohloubeném montážním místě plechů podél linie závětrné lišty.

Plech krytiny položte na žlab závětrné lišty.



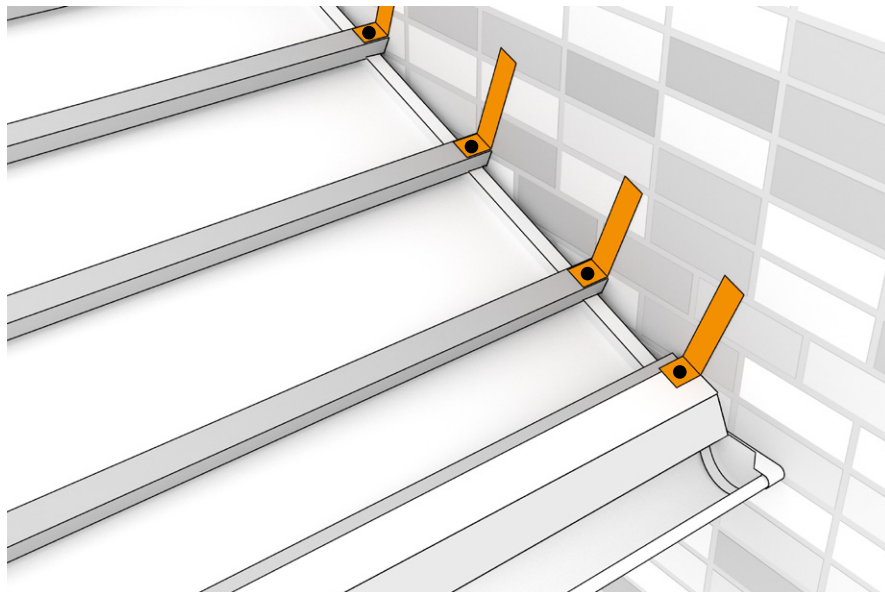
Správné rozmístění upínacích bodů na střešní ploše musí zahrnovat všechny okrajové montážní body a každý druhý uvnitř střešní plochy.



15. Instalace nástěnného prvku

Prvním krokem je příprava a uchycení úchytů ke střešní ploše, tyto slouží pro upevnění nástěnného prvku. Tyto úchyty můžete připravit z pásů plechů ohnutých v pravém úhlu. Protože bude v další etapě nutné ohnout tyto úchyty za účelem upevnění nástěnného prvku, je potřeba, aby byly příslušně vyšší než prvek.

OBR.21

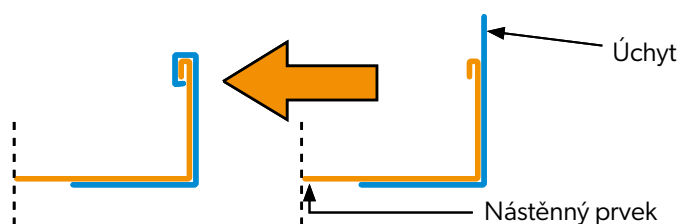
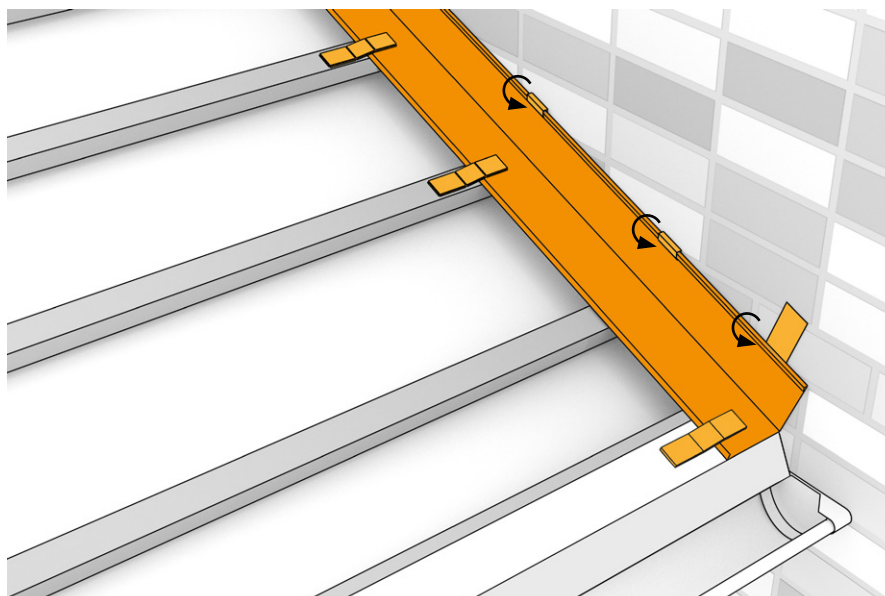


OBR.22

Při přípravě prvku je nutné zahnout jeho horní hranu, což umožní pevné spojení s předem připravenými úchyty bez nutnosti použití dalších upínacích prvků.

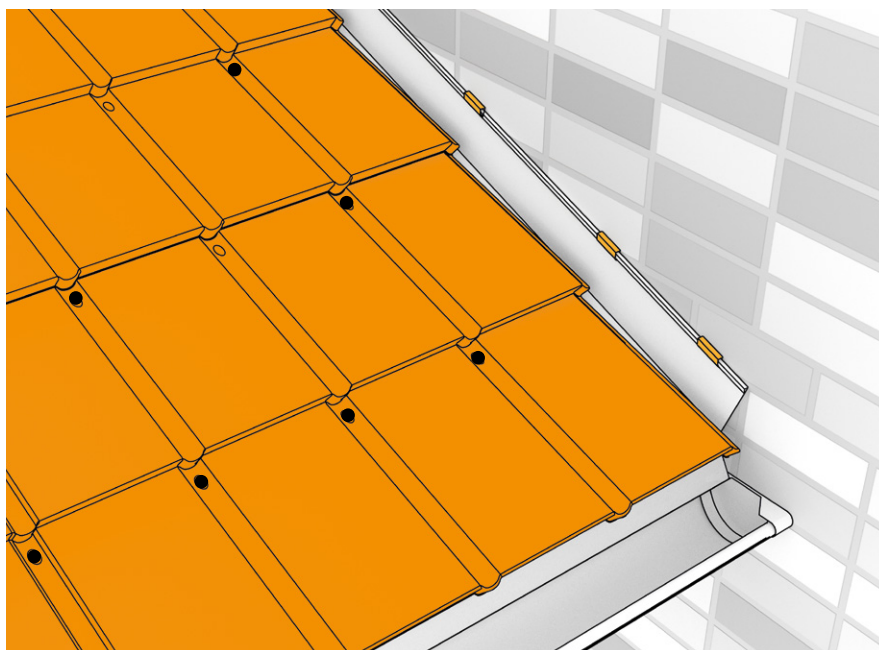
Před montáží přiložte prvek k hraně střechy pro jeho dopasování, se zohledněním typu stěny a úhlu naklonění střešní plochy. Příříznutý a ohnutý prvek nainstalujte k latím pomocí plochých sešívacích spon. Všimněte si především, aby prvek přiléhá ke stěně po celé délce. V případě, že je nutné provést spojení nástěnných prvků, použijte základ 50 mm, přičemž jej zvětšete v případě sklonu střešní plochy méně než 25°.

Následně prvek upevněte ke stěně pomocí předem připravených úchytů.



OBR.23

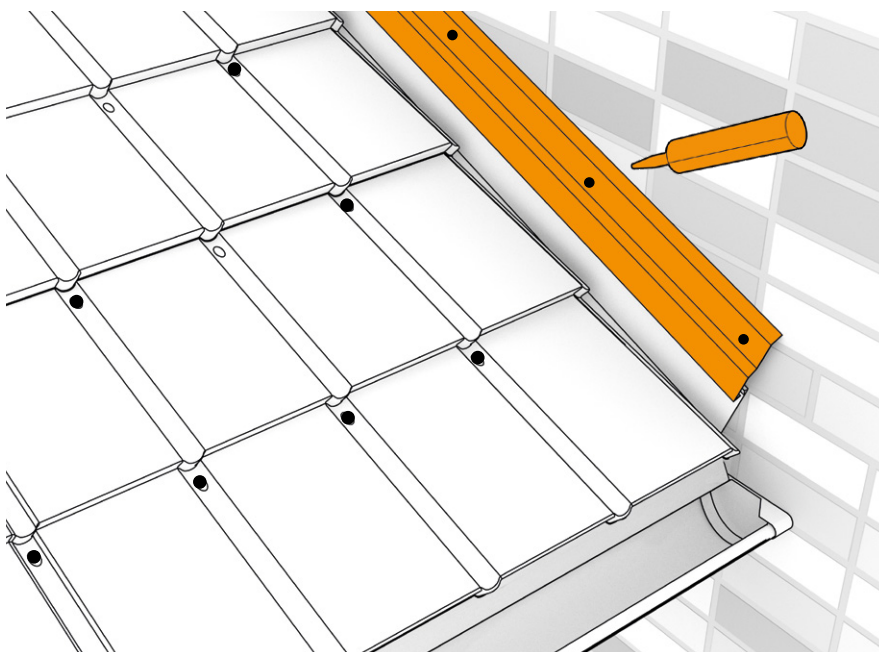
Správné rozmístění upínacích bodů na střešní ploše musí zahrnovat všechny okrajové montážní body a každý druhý uvnitř střešní plochy.



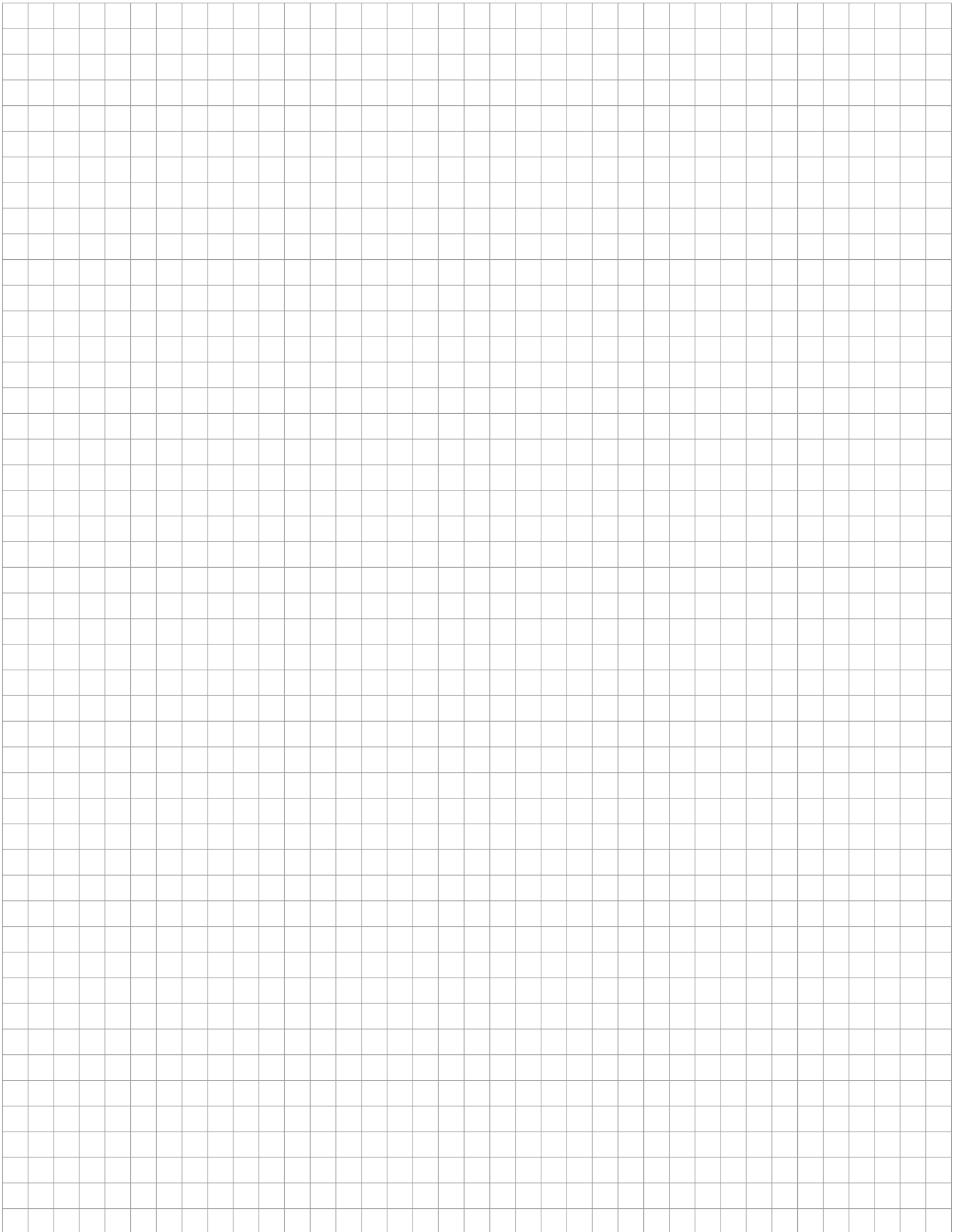
OBR.24

Spojení se stěnou zajistíte dilatační lištou a v případě potřeby navíc utěsníte pokrývačským těsnícím tmelem.

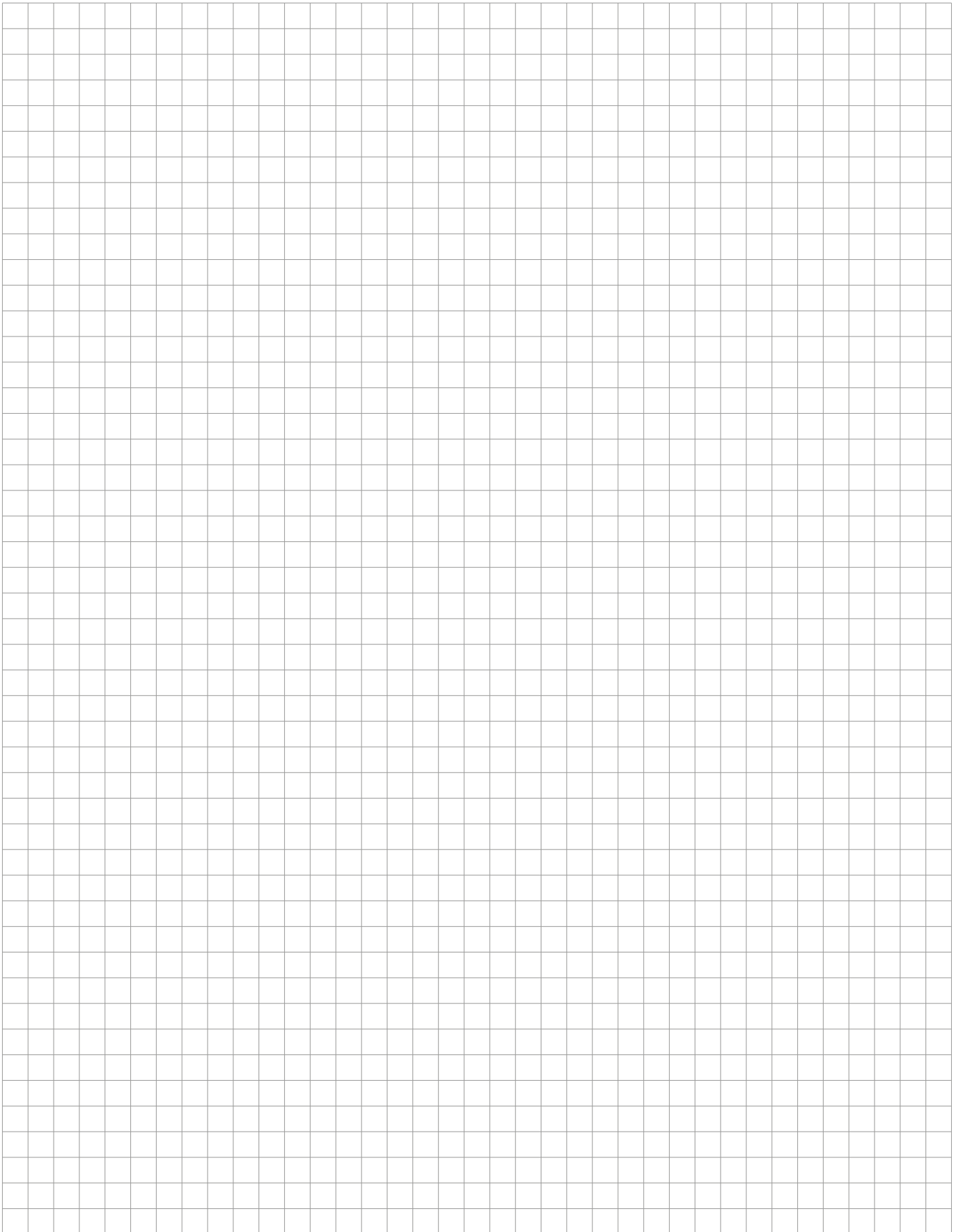
Dilatační lištu upevněte ke stěně.



Poznámky



Poznámky





BLACHPROFIL 2® Sp. z o. o.

ul. Nadwiślańska 11/139
30-527 Kraków
NIP: 6762431701

+48 12 415 55 51
centrala@bp2.eu
bp2.eu

**Zakłady produkcyjne:
Production Plants:**

Grojec, ul. Grojecka 39
32-566 Alwernia k/Krakowa

ul. Budowlanych 10
41-303 Dąbrowa Górnicza