

Návod k použití a montáži















Pařeniště Gardentec, FeZn, polykarbonát

Balicí list

152 x 102 x 58 cm

Pozice	Název	Rozměr	Kusů	Pozice	Název	Rozměr	Kusů
1.	Sloupek rohový přední	501 mm	2	10.	Bočnice okna pro závěs 12 otvorů	1 505 mm	1
2.	Lišta horní	1 024 mm	2	11.	Bočnice okna pro rukojeť 10 otvorů	1 505 mm	1
3.	Lišta dolní	991 mm	2	12.	Bočnice okna 8 otvorů	1 505 mm	2
4.	Sloupek rohový zadní	551 mm	2	13.	Příčka okna	499 mm	4
5.	Lišta boční dolní	1 482 mm	2	14.	Pant		2
6.	Lišta boční horní se závěsy	1 508 mm	1	15.	Rukojeť	100 mm	1
7.	Lišta boční horní	1 508 mm	1	16.	Přichytka I	41 mm	44
8.	Polovina závěsu s čepem		2	17.	Přichytka II	46 mm	24
9.	Polovina závěsu bez čepu		2		Matice M 6 	M 6	139
					Šroub M 6 x 10 	M 6 x 10	126
					Šroub M 6 x 20 	M 6 x 20	6

Tvary jednotlivých pozic

 Pozice 1. 501 mm	 Pozice 5. 1482 mm	 Pozice 11. 1505 mm	 Pozice 16. 41 mm
 Pozice 2. 1024 mm	 Pozice 6. 1508 mm	 Pozice 12. 1505 mm	 Pozice 17. 46 mm
 Pozice 3. 991 mm	 Pozice 7. 1508 mm	 Pozice 13. 499 mm	
 Pozice 4. 551 mm	 Pozice 10. 1505 mm	 Pozice 15. 100 mm	

Polykarbonátová výplň		
Název	Rozměr	Kusů
PCD deska boční úkosová	1.425 x 500 / 450	2
PCD deska čelní	941 x 450	1
PCD deska zadní	941 x 500	1
PCD deska okna	450 x 1.420	2

Návod k montáži a obsluze Pařeniště Gardentec.

Vážený zákazník,

děkujeme Vám, že jste si zakoupil právě náš výrobek. Věříme, že budete spokojeni s jeho velmi dobrými užitnými vlastnostmi a plně je využijete. Jako každý výrobek, tak i náš potřebuje určitou péči a proto je nezbytné před začátkem jeho montáže a užíváním si řádně přečíst tento návod.

Účel :

Pařeniště slouží k rychlení a pěstování rostlin v době, kdy podmínky k pěstění na nechráněném záhonu jsou pro ně nepříznivé. Především se jedná o jarní a podzimní období, dále však i o pěstování tepelně náročnějších rostlin v letních měsících. Pařeniště poskytuje přiměřenou ochranu před nepříznivými povětrnostními vlivy.

Popis :

Konstrukce je vyrobena z profilů z pozinkovaného plechu o síle 1 mm a spojena pomocí šroubů a matic M 6 (V průběhu výrobního procesu - při dělení a tvarování, nejsou střížné hrany ošetřeny pozinkováním. Na těchto hranách se působením vzdušné vlhkosti může nejdříve objevit koroze která negativně neovlivní ostatní pozinkovanou plochu. Není to proto důvod k reklamaci.). Výplň je z komůrkových polykarbonátových desek síly 4 mm a do konstrukce se upevňuje jednoduchým způsobem pomocí kovových přichytek. Okna lze vyklopit mimo půdorys pařeniště.

Návod k bezpečnému užívání :

Je zakázáno stoupání na konstrukci a jakékoliv činnosti v blízkosti, při kterých by mohlo dojít k pádu na pařeniště. Užívání výrobku a přibližování se k němu je zakázáno dětem, proto děti nenechávejte v blízkosti pařeniště bez dozoru!

Konstrukci i okna je nutné řádně ukotvit – zajistit proti větru.

Při práci v pařeništi nebo při manipulaci s ním mějte na vědomí, že hrany profily z pozinkovaného plechu mohou způsobit poranění. Používejte proto ochranné rukavice proti mechanickému poškození.

Otevírání oken – postavte se z boku pařeniště a za rukojeť k tomu určenou, tahem směrem k sobě okna otevírejte do požadované polohy. Při otevírání oken, především za silného větru, je nutno ho přidržovat a následně zajistit proti nežádoucímu pohybu.

Zavírání oken - postavte se z boku pařeniště a za rukojeť k tomu určenou, tahem směrem k sobě okno upevněné k podsadě otevřete do vertikální polohy. Toto okno přidržujte ve vertikální poloze a druhou rukou za prostředek profilu otevřete spojené okno taktéž do vertikální polohy. Dvojice oken je v rovině ve vertikální poloze. Dvojici oken společně sklápíme do horizontální polohy. Z mírné výšky pustíme okna na podsadu tak, abychom si nezranili ruku.

Do konstrukce je zakázáno jakkoliv zasahovat či k ní přichycovat nebo opírat cokoli a tím ji zatěžovat. Též je třeba dbát, aby nebyla přetěžována sněhem hlavně při tání, námrazou, kroupami a pod.. Nedovolte, aby cokoli (ovoce, větve stromů, střšní krytina) mohlo pádem ohrozit její stabilitu nebo způsobit rozbití výplně.

Doporučujeme :

Konstrukci ošetřít ekologicky nezávadnou barvou vhodnou pro styk s potravinami (např. akrylové barvy). Povrchovou úpravou se životnost konstrukce prodlouží.

Zabraňte styku konstrukce s agresivními látkami a jejich parami, které by mohly snížit její životnost.

Používat originální náhradní díly.

Postup montáže (viz. obrázky) :

Montáž doporučujeme provádět ve dvou osobách, neboť díly je třeba přidržovat kvůli pádu. Při manipulaci s konstrukcí i výplní dbejte vyhlášky 288/2003 Sb.. Během montáže, především při manipulaci s profily z pozinkovaného plechu je nutno použít ochranné rukavice proti mechanickému poškození, neboť hrany těchto dílů mohou způsobit poranění. Manipulovat se PC deskami za silného větru je zakázáno. Na šroubování šroubových spojů je třeba použít nářadí příslušné velikosti a tvaru, aby nedošlo k sesmeknutí a případnému poranění.

1. Příprava montáže.

Roztřídíme si díly podle čísel pozic z balícího listu. Šroubové spoje během montáže nedotahujeme. Veškeré spoje jsou provedeny šrouby M 6 x 10 a maticemi M 6, pokud není v textu či v obrázcích návodu uvedeno jinak.

2. Montáž podsady – obrázek č. 1.

Konstrukci stavíme na rovný a zpevněný terén. Nejprve smontujeme podle obrázku přední čelo poz. 1 až 3 a zadní čelo poz. 2 až 4, která vzájemně spojíme lištami poz. 5 až 7. Konstrukci vyrovnáme, zaúhluje a šroubové spoje pevně dotáhneme. Podle obrázku 2 namontujeme desky z dutinkového polykarbonátu (PCD) pomocí příchytek poz. 16. Pokyny k montáži PCD viz bod 6.

3. Montáž závěsů – obrázek č. 3.

Na lištu boční horní poz. 6 přišroubujeme poloviny závěsu s čepem poz. 8. Na čepy nasuneme poloviny závěsu bez čepu poz. 9. K závěsům připevníme bočnici oken poz. 10.

4. Montáž oken – obrázek č. 4.

K bočnici okna poz. 11 přimontujeme rukojeť poz. 15. Na podsadu si rozložíme bočnice okna poz. 11 a 12. Pozici 12 podsuneme pod poz. 11 tak, aby se profily překrývaly cca o 2 mm. Z vrchu na bočnice oken položíme příčky okna poz. 13 a přišroubujeme. Poté osadíme panty poz. 14. Šrouby směřujeme směrem ven tak, aby nepřekážely při montáži výplně. Tím vytvoříme dvojici oken. Okno vyrovnáme, korekci v šroubových spojích seřídíme vzájemné přesazení oken o cca 2 mm. Spojy dotáhneme. Zkontrolujeme volný chod oken.

5. Montáž dorazů oken – obrázek č. 5.

Do otvorů v lištách poz. 2 přišroubujeme pomocí kontramatky šrouby M 6 x 20, které nám slouží jako dorazy při otevírání oken. Rozmístění dorazů si můžeme libovolně upravit vyvrtáním nových otvorů.

6. Montáž a vlastnosti PCD desek.

Do oken položíme PCD desky a dle obrázku č. 2 je připevníme pomocí příchytek poz. 17/18. Komůrkové desky jsou vynikající materiál pro tepelně izolační nerozbitné (bez střepů) zasklívaní, prosvětlování a zastřešení. Jsou opatřeny ochrannou vrstvou proti UV záření, která zajišťuje odolnost vůči stárnutí vlivem klimatických podmínek, zabezpečuje dlouhou životnost, zajišťuje dlouhodobé zachování optických vlastností a pomáhá zachovat vysokou tuhost a únosnost. Touto vrstvou je opatřena jedna strana desek, která je zřetelně označena potlačenou nebo modrou ochrannou fólií, a tato strana musí být instalována směrem ven ke slunci.

Díky vysoké rázové houževnatosti zajišťují polykarbonátové desky vysokou bezpečnost, je vyloučen vznik střepů a dále se minimalizuje možnost poškození při dopravě a montáži.

Deska se zpracovává včetně ochranné folie (po stržení folie je deska citlivá na poškrábání + dojde ke vzniku dočasněho elektrostatického náboje).

Při instalaci je třeba počítat s tepelnou roztažností desek 3 mm/m ve všech směrech. Při případném použití tmelu používejte jen kompatibilní hmoty (silikon neutral). Zabraňte vnikání částic a výparů do komůrek. Nespojujte komůrkové PCD desky lepením. PCD desky nelze upravovat pomocí tepelného tváření.

Kondenzace uvnitř komůrek je nevyhnutelná. PCD desky jsou uzavřeny již přímo od výrobce, takže není nutné je dále utěsňovat.

Vzhled PC desek se může lišit podle výrobce. Tato odchylka neovlivňuje vlastnosti PC desek.

Údržba :

Pravidelně kontrolovat zajištění proti větru.

Minimálně jedenkrát do roka zkontrolovat stav konstrukce, šroubových spojů a upevnění výplně.

Promazávat čepy závěsů mazacím tukem nebo olejem.

K čištění PCD desek používejte mýdlovou vodu nebo jiné jemné prostředky, které nepoškrábou povrch desek. Nepoužívejte rozpouštědla ani alkalické čisticí prostředky. Odstraňování nečistot z povrchu žiletkami nebo jinými ostrými předměty je nevhodné. Desky nečistěte, jestliže jsou rozpálené od slunce.

Nedoporučujeme používat gumové stěrky, neboť by mohlo dojít k poškrábání povrchu desek.

Likvidace :

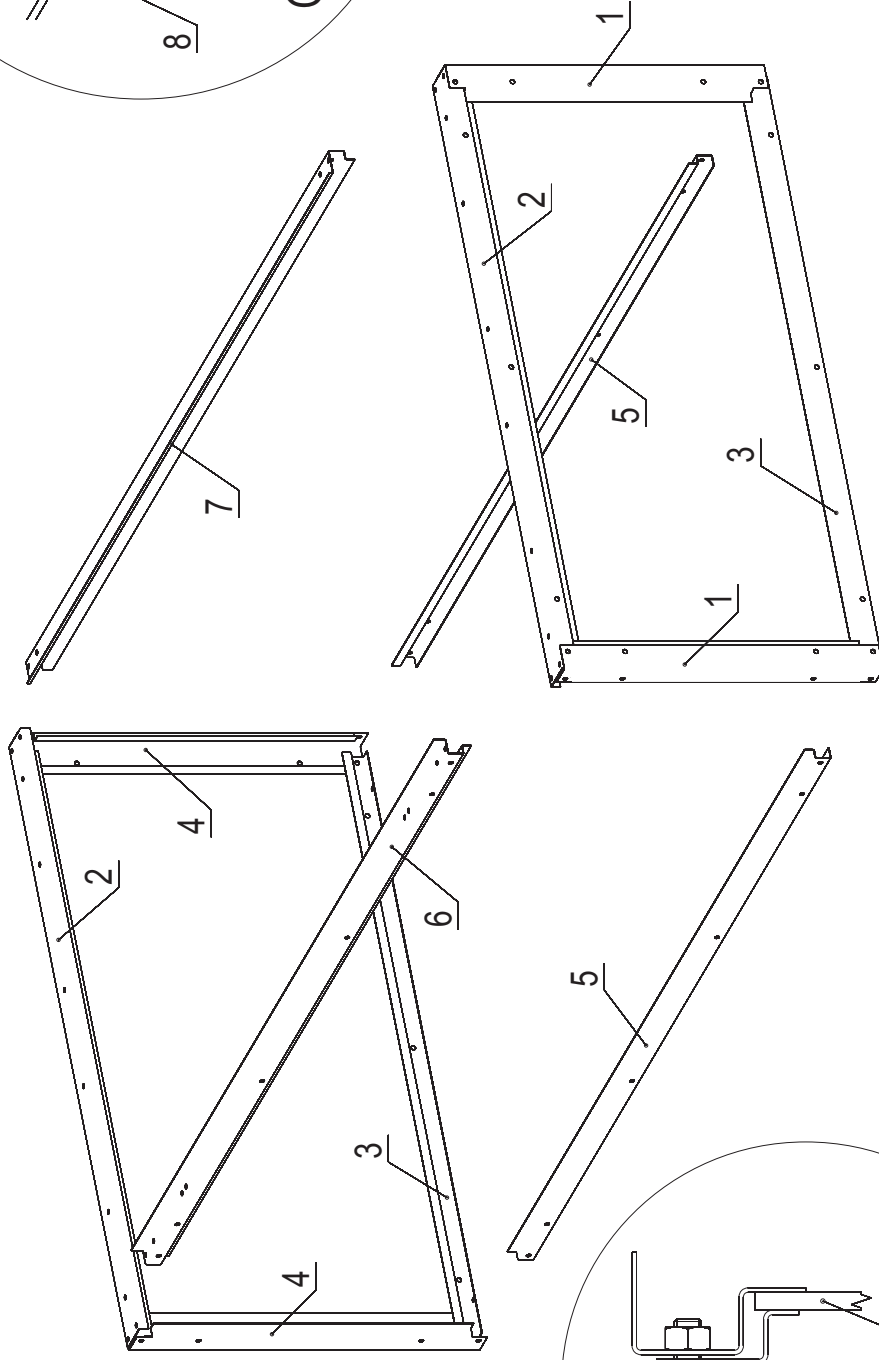
Obalový materiál odložte na místo určené obcí k ukládání odpadu. Po ukončení životnosti skleníku kovové části (kód odpadu 170405) a PCD desky (kód odpadu 120105) odložte na místo určené obcí k ukládání odpadu.

Bezpečnostní opatření:

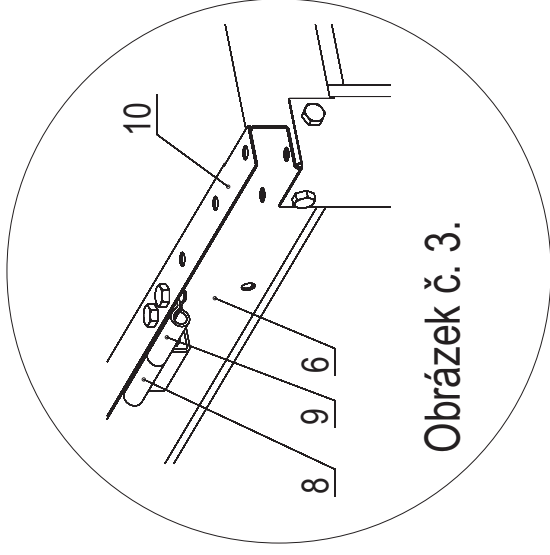
Při práci s výrobkem a pohybu osob okolo něho je nutno se vyhýbat styku s konstrukčními prvky. Dbejte zvýšené opatrnosti, neboť hrany těchto dílů mohou způsobit poranění. Doporučujeme použití vhodných pracovních rukavic.

Je zakázáno stoupání na konstrukci a jakékoliv činnosti v blízkosti výrobku, při kterých by mohlo dojít k pádu na výrobek. Užívání výrobku a přiblížování se k němu je zakázáno dětem, proto děti nenechávejte v jeho blízkosti bez dozoru!

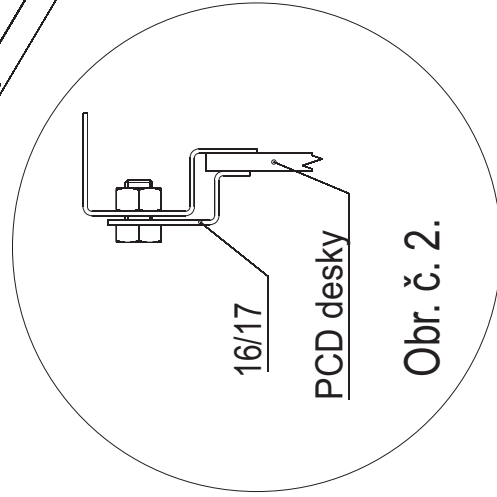
Obrázek č.1.



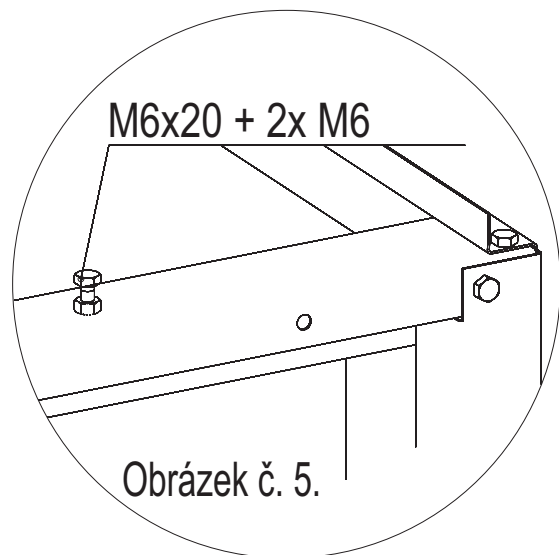
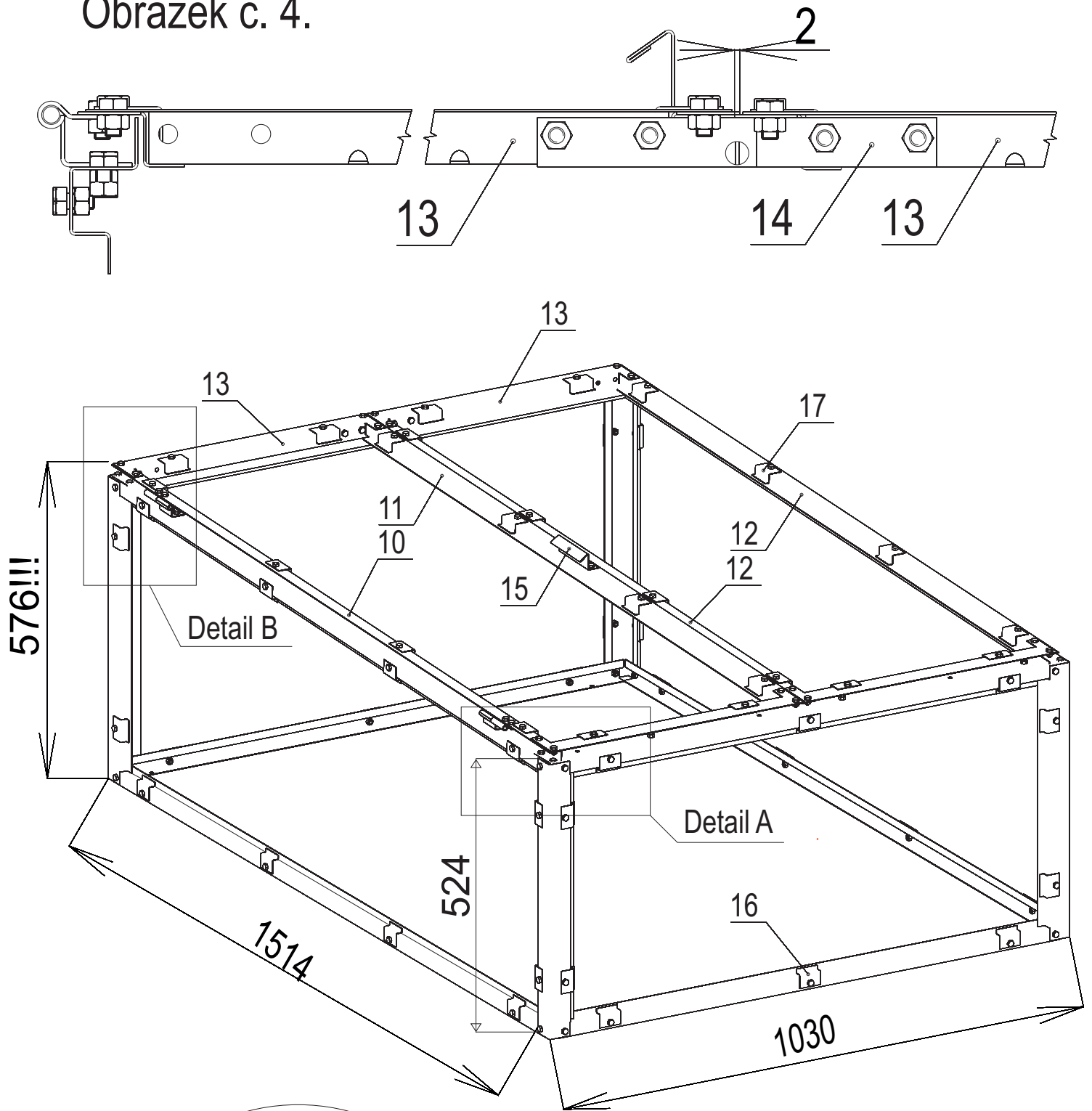
Obrázek č. 3.



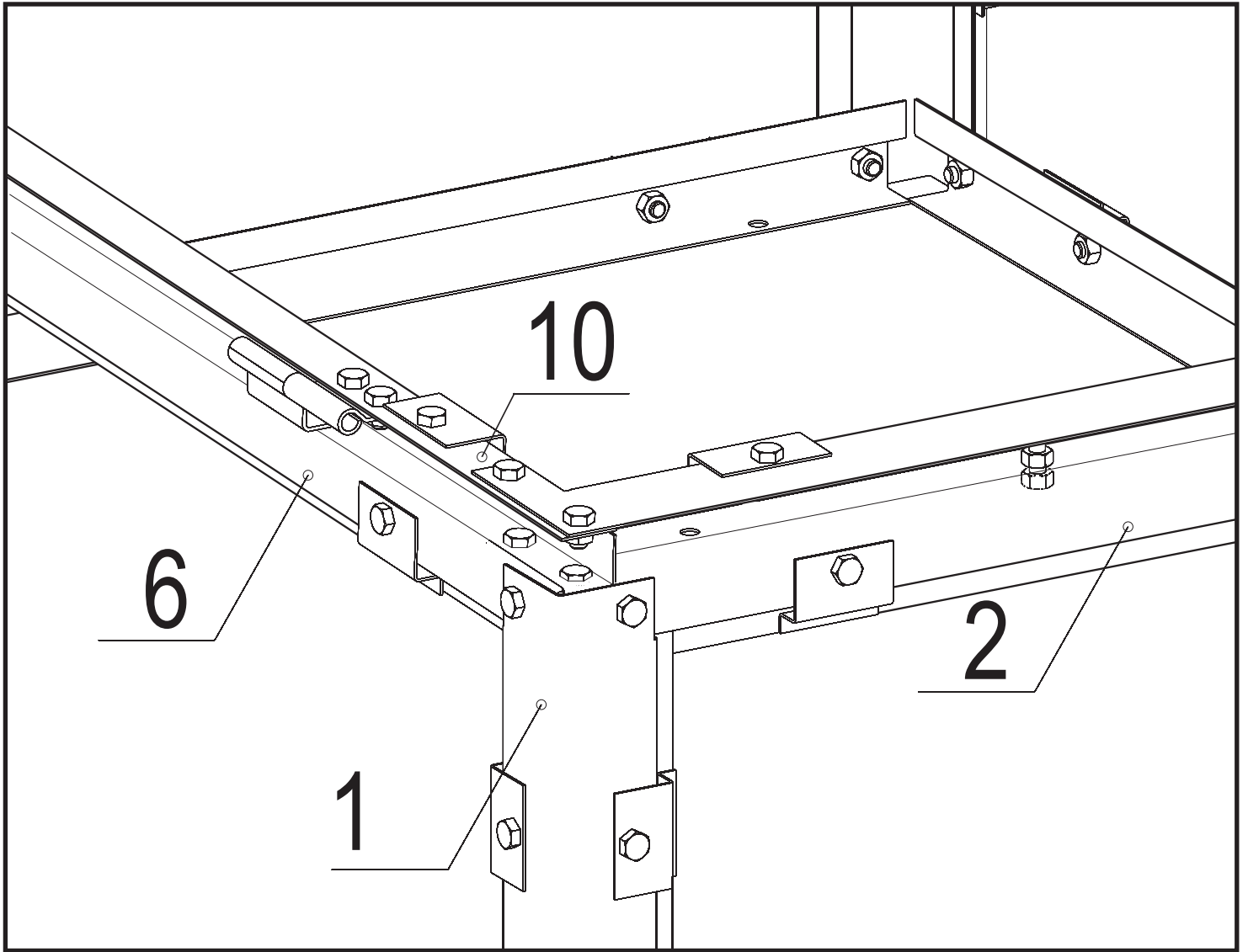
Obr. č. 2.



Obrázek č. 4.



Detail A



Detail B

