

ORIGINÁLNÍ PŮVODNÍ NÁVOD K OBSLUZE

Křovinořez s benzinovým motorem

Model: RPB 420 / RPB 510 / RPB 517

RPB 518 / ANGEL 7.0



Výrobce: GARLAND distributor, s.r.o., Šturmová 1307, 50601 Jičín, Česká republika



UPOZORNĚNÍ

Před použitím našeho křovinořezu si pečlivě přečtete tento návod, abyste porozuměli jeho správnému používání.
Uschovejte tento návod a mějte ho po ruce.

POPIS SYMBOLŮ

Účelem použití symbolů v tomto návodu je upozornit vás na možná nebezpečí. Bezpečnostní symboly a vysvětlení, které je doprovází, musí být perfektně pochopeny. Varování v nich nezamezují nebezpečí a nemohou nahradit správnou činnost pro zamezení nebezpečí.



Přečtěte si návod k obsluze a dodržujte všechna uvedená varování a bezpečnostní pokyny. Před každým použitím si přečtěte příslušný odstavec předkládaného návodu.



Splňuje všechny evropské předpisy aplikovatelné na tento výrobek.



Před prováděním údržbářských prací odstraňte zapalovací kabel a přečtěte si pokyny k použití.



Dávejte pozor na složení směsi při manipulaci s palivem a mazivou!



Výfuk a výfukové plyny jsou horké.



Nebezpečí zranění odlétávajícími částmi! Vždy udržujte dostatečnou bezpečnou vzdálenost. Dávejte pozor na odhozené předměty. Vzdálenost mezi strojem a okolostojícími by měla být nejméně 15 metrů.



Při startování motoru dochází k jiskření. Jiskření může způsobit vznícení hořlavých výparů vyskytujících se v blízkosti motoru.



V motorech vzniká oxid uhelnatý, což je bezbarvý jedovatý plyn bez zápachu. Vdechování oxidu uhelnatého může způsobit žaludeční nevolnost, ztrátu vědomí nebo smrt.



Je přísně zakázáno používat otevřený oheň nebo kouřit v blízkosti tohoto zařízení!



Dávejte pozor na úder nožem.



Používejte ochranu očí a ochranné rukavice.



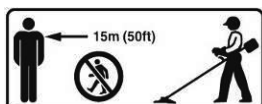
Při používání zařízení noste robustní obuv.



Uživatel se nachází v oblasti, kde existuje nebezpečí padajících předmětů, měl by rovněž nosit ochrannou helmu.



Před použitím stiskněte bublinu 6krát, aby bylo zajištěno, že palivo zaplnilo celé vedení oleje.



Vzdálenost mezi zařízením a okolostojícími by měla být nejméně 15 metrů.



Nepoužívejte ozubený typ nože.



Nůž je velice ostrý, musí se s ním manipulovat s rukavicemi. Nedotýkejte se nože, dokud se úplně nezastavil.



Sytič zavřený.



Sytič otevřený.

BEZPEČNOSTNÍ VÝSTRAHY

Stroj musí být vždy používán v souladu s pokyny výrobce uvedenými v tomto návodu k obsluze. Výrobce není odpovědný v případech nevhodného použití nebo úpravy zařízení. Rovněž dodržujte bezpečnostní doporučení, návod k instalaci a provozu a rovněž platná ustanovení ohledně protiúrazové prevence.

Zařízení nesmí být uváděna do provozu s nesprávnými nebo chybějícími díly nebo bez bezpečnostního krytu. Servisní středisko vám poskytne informace týkající se náhradních dílů.

1) ŠKOLENÍ

- a) Pečlivě si přečtěte tyto pokyny. Seznamte se s ovládacími prvky a správným použitím zařízení.
- b) Nikdy nedovolte používat stroj dětem nebo lidem, kteří nejsou seznámeni s těmito pokyny. Minimální věk obsluhy mohou upravovat místní předpisy.
- c) Nikdy nepracujte se strojem, pokud jsou v blízkosti lidé, zvláště děti, nebo zvířata.
- d) Mějte na paměti, že obsluha nebo uživatel je odpovědný za nehody nebo nebezpečné situace, které se stanou další lidem nebo jejich majetku.
- e) Velké opravy musí být prováděny pouze speciálně proškoleným personálem.
- f) Všechny osoby a zvířata musí být udržovány během práce nejméně ve vzdálenosti 15 m od zařízení.

2) PŘÍPRAVA

- a) VAROVÁNÍ – Benzin je vysoce hořlavý:
 - skladujte palivo v nádobách, které jsou určeny pro tento účel;
 - doplňujte palivo pouze venku a při doplňování paliva nekuřte;
 - doplňujte palivo před startováním motoru. Nikdy nesnímejte víčko palivové nádrže a nedoplňujte benzin, je-li v chodu motor nebo je-li motor horký;
 - dojde-li k rozlítí benzínu, nepokoušejte se nastartovat motor, ale přesuňte stroj mimo místa rozlítí a zabraňte vytvoření jakéhokoli zdroje vznícení, dokud se benzinové výpary nerozptýlí;
 - nasadte a pevně utáhněte víčko palivové nádrže a kanystru.
- b) Vyměňte poškozené tlumiče.
- c) Před použitím vždy vizuálně zkontrolujte, že náradí není opotřebované nebo poškozené. Opotřebované nebo poškozené díly a šrouby vyměňujte v sadách, aby byla zajištěna vyváženost.
- d) Nekuřte v blízkosti stroje.
- e) Nenoste volný oděv, šperky nebo podobné položky, které by mohly být zachyceny do startéru nebo jiných pohyblivých se dílů.
- f) Nikdy nedávejte žádný předmět do ventilačních otvorů. Nedodržení může mít za následek zranění nebo poškození stroje.
- g) V případě používání za vysokých teplot, ve vysoké nadmořské výšce a vlhkosti vyšší, než jsou dole uvedené podmínky, je zapotřebí snížit výkon.
 - 1) Max. pracovní teplota: 40 °C
 - 2) Max. nadmořská výška: 1000 m
 - 3) Max. vlhkost: 95 %

3) PROVOZ

- a) Nepoužívejte motor v uzavřeném prostoru, kde se může hromadit nebezpečný oxid uhelnatý.
- b) Udržujte stroj bez oleje, špíny a jiných nečistot.
- c) Vždy umístěte zařízení na rovný a stabilní povrch.
- d) Nikdy neprovozujte zařízení uvnitř budov nebo v prostředí bez řádné ventilace. Věnujte pozornost cirkulaci vzduchu a teplotě.
- e) Neprovozujte a neskladujte zařízení v mokrém nebo vlhkém prostředí.
- f) Zajistěte, aby tlumič hluku a vzduchový filtr řádně fungovaly. Tyto díly slouží jako ochrana proti požáru v případě selhání zapalování.
- g) Aby se zamezilo možným zraněním popálením, nedotýkejte se výfukového systému nebo jiných dílů, které se stanou během provozu horkými. Věnujte pozornost výstrahám na stroji.
- h) Motor nesmí pracovat při nadměrných otáčkách. Provoz motoru s nadměrnými otáčkami zvyšuje nebezpečí zranění. Díly, které ovlivňují otáčky, nesmí být upravovány nebo měněny.
- i) Pravidelně kontrolujte únik paliva nebo stopy opotřebení palivového systému, jako např. porézní potrubí, volné nebo chybějící spony a poškození nádrže nebo víka nádrže. Před používáním musí být všechny závady opraveny.
- j) Pracujte pouze za denního světla nebo za dobrého umělého osvětlení.
- k) Nikdy nezvedejte nebo nepřenášejte stroj za chodu motoru.
- l) Zastavte motor:
 - při každém opuštění stroje;
 - před doplňováním paliva.

- m) Před kontrolou nebo seřizováním stroje musí být vymontována zapalovací svíčka nebo kabel zapalování, aby se zamezilo náhodnému spuštění.
- n) Nepoužívejte toto zařízení, když je obsluha unavena, nemocná nebo je pod vlivem alkoholu nebo jiných drog.
- o) Při používání křovinořezu dodržujte všechna místní nařízení.
- p) Obráťte se na místní úřady ohledně informace týkající se minimálního požadavku na věk pro provoz zařízení.
- q) Používejte bezpečnostní brýle a ochranu sluchu. Dále doporučujeme používat další ochrannou výbavu pro ruce, nohy a chodidla. Správná bezpečnostní zařízení snižují nebezpečí zranění způsobené vymrštěním cizích předmětů nebo v případě náhodného kontaktu s křovinořezem.
- r) Nezapomeňte udržovat stabilní postoj. Používejte křovinořez pouze na rovných površích, kde máte pevnou stabilitu.
- s) Při práci se strojem noste vždy pevnou obuv a dlouhé kalhoty. Nepracujte s tímto strojem, jste-li bosí nebo máte-li otevřené sandály. Vždy udržujte řádnou stabilitu a vždy pracujte s křovinořezem, pouze když stojíte na pevném, bezpečném a rovném povrchu.
- t) Vždy držte křovinořez oběma rukama (pravá ruka drží pravou rukojeť a ovládá spoušť a levá ruka drží přední rukojeť). Umístění rukou do špatných pozic zvyšuje nebezpečí zranění, a proto mu musí být zamezeno.
- u) Při provozování náradí vždy používejte popruhy a seřídte délku popruhů tak, aby byla zajištěna jejich vhodnost k provozu.
- v) Vždy používejte nůž a cívku doporučené výrobcem.
- w) Dávejte pozor, aby nedošlo k poranění rukou nebo nohou sekacími prostředky.
- x) Stále dbejte na to, aby nebyly větrací otvory zaneseny nečistotami.
- y) Provádějte každodenní kontrolu před použitím a také po každém pádu nebo nárazu, abyste zjistili, zda nedošlo k poruše.
- z) Udržujte správnou pracovní polohu, odpočívejte pravidelně a měňte pracovní polohu. Udržujte během práce stabilní polohu, používejte popruhy.
- aa) Jestliže používáte zařízení po dlouhou dobu, mohou vzniknout problémy s krevním oběhem způsobené vibrací (nemoc bílých prstů a Raynaudův fenomén). Je nemožné poskytnout přesné informace ohledně délky používání v každém případě, protože toto se může lišit osobu od osoby. Tento fenomén mohou způsobit následující faktory: problémy s krevním oběhem v rukách uživatele, nízké venkovní teploty nebo dlouhá doba používání. Doporučujeme používat teplé pracovní rukavice a pravidelně odpočívat.

4) ÚDRŽBA A SKLADOVÁNÍ

- a) Udržujte všechny matice a šrouby řádně utažené, abyste zajistili bezpečný provozní stav zařízení.
- b) Nikdy neukládejte stroj s benzinem v palivové nádrži uvnitř budovy, kde se výpary paliva mohou dostat do kontaktu s otevřeným plamenem nebo se zdrojem jisker.
- c) Před uložením v uzavřeném prostoru nechejte vychladnout motor.
- d) Pro omezení nebezpečí požáru udržujte motor, tlumič a místo uložení benzínu čisté od rostlinného materiálu a nadměrného množství maziva.
- e) Z bezpečnostních důvodů provádějte výměnu opotřebovaných nebo poškozených dílů.
- f) Musí-li být palivová nádrž vypuštěna, provádějte tento úkon venku.
- g) Před uskladněním vždy stroj očistěte a proveďte jeho údržbu.
- h) Nikdy nedemontujte kryty kypřicího příslušenství.
- i) Vždy skladujte kovový nůž na chladném a suchém místě, nikdy nepoužívejte rezavý nůž. Tento může způsobit během práce vážné zranění.

5) TRANSPORT A MANIPULACE

- a) Při každé manipulaci nebo transportu musíte:
 - vypnout motor. Vyčkat, až se sekací zařízení zastaví, a odpojit koncovku kabelu zapalovací svíčky;
 - namontovat kryt sekacího zařízení;
 - při manipulaci s noži používat rukavice;
 - mít ochranu nože nasazenou;
 - držet zařízení pouze za rukojeť a umístit sekací zařízení do polohy opačné ke směru používání během práce.
- b) V případě použití vozidla k transportu zařízení jej umístěte tak, aby nemohlo způsobit žádné nebezpečí osobám, a upevněte jej pevně na místo, aby se zamezilo překlopení, což může mít za následek poškození nebo vylití paliva.

STANOVENÝ ZPŮSOB POUŽITÍ

Tato jednotka je navržena tak, aby byla používána ve shodě s popisy a bezpečnostními pokyny uvedenými v tomto návodu k obsluze

- pro použití v domácnostech, nikoli pro komerční využití
- pro sekání okrajů trávníků a malých nepřístupných travnatých ploch (např. pod keři)
- pro sekání divokého porostu, křoví a houští.

Není přípustné používat tuto jednotku k jakýmkoli jiným účelům.

Uživatel nese veškerou odpovědnost za škodu vůči třetím stranám.

Provozujte jednotku pouze v technickém stavu, jak byl stanoven a dodán výrobcem.

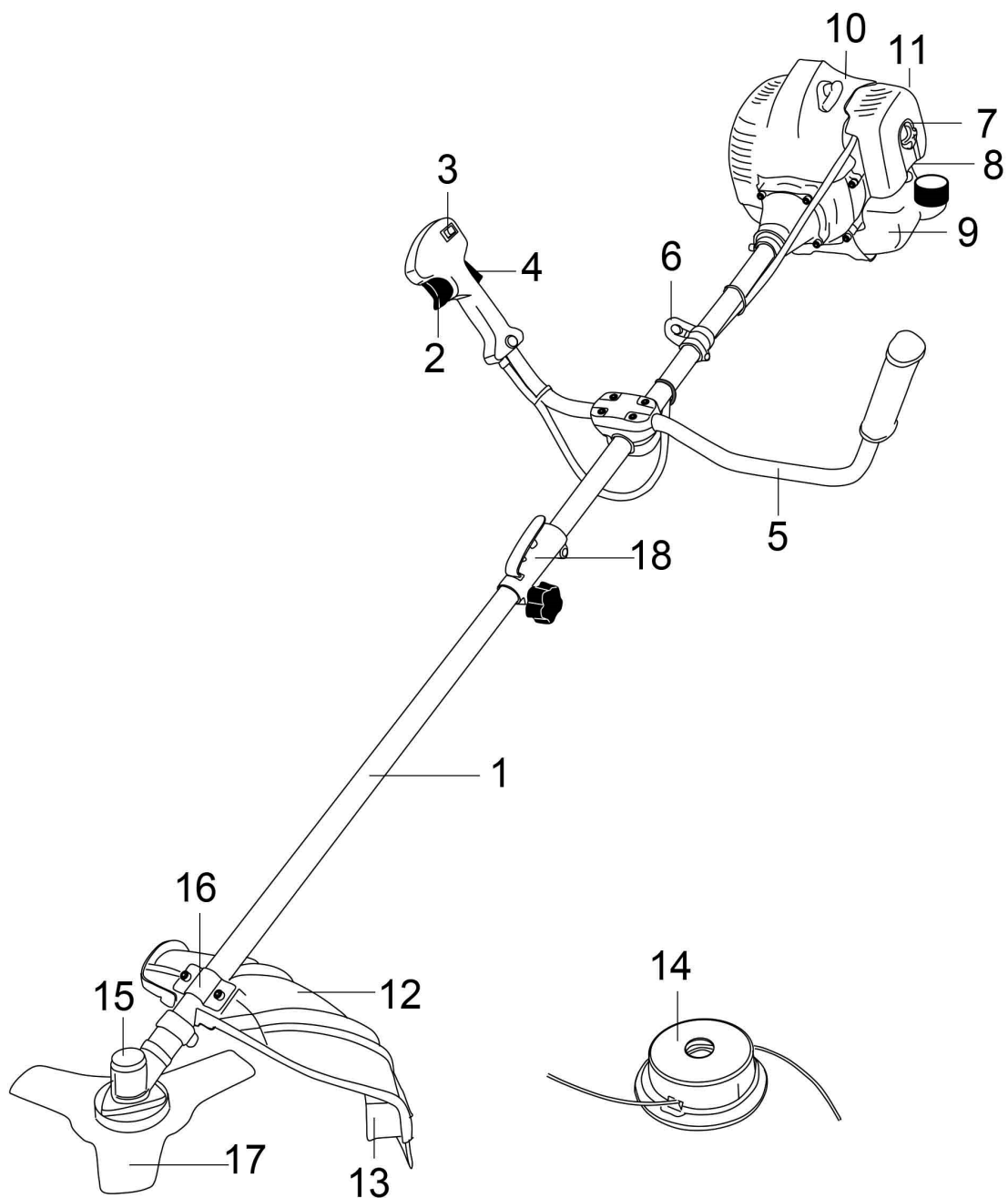
Výrobce neručí za škody a jiné újmy vzniklé dodatečnými konstrukčními úpravami.

Technické údaje

Model	RPB 420	RPB 510 / RPB 517 RPB 518 / ANGEL 7.0
Hmotnost jednotky (prázdné nádržky bez sekacího zařízení)	7,8 kg	8,1 kg
Objem palivové nádrže	1,32 l	
Typ motoru	Chlazení vzduchem, 2dobý	
Zdvihový objem motoru	42,7 cm ³	51,7 cm ³
Max. otáčky motoru	9600 min ⁻¹	9600 min ⁻¹
Šířka záběru	Struna: 420 mm / Nůž: 255 mm	
Sekací nůž	pr. 255 mm, tloušťka 1,4 mm / 3 zuby	
Cívka / struna strunové sekačky	průměr 2,4 mm	
Volnoběžné otáčky motoru	3000±300 min ⁻¹	3000±300 min ⁻¹
Spínací otáčky spojky	4500 min ⁻¹	4500 min ⁻¹
Maximální výkon motoru	1,25 kW	1,50 kW
Míchací poměr paliva	40:1	
Hodnoty vibrací	7,5 m/s ² k= 1,5 m/s ²	7,5 m/s ² k= 1,5 m/s ²
Hladina akustického tlaku: L _{pA} (ISO 22868:2003)	109.8 dB(A) k= 1,28 dB(A)	109.8 dB(A) k= 1,28 dB(A)
Hladina akustického výkonu: L _{WA}	114 dB(A)	114 dB(A)

SEZNAM HLAVNÍCH ČÁSTÍ

1. Převodovka
2. Páčka plynu
3. Spínač startéru
4. Bezpečnostní páčka
5. Přední rukojeť
6. Upevnění popruhu
7. Kryt vzduchového filtru
8. Víčko palivové nádrže
9. Benzinová nádržka
10. Rukojeť navíjecího startéru
11. Vzduchová spojka
12. Jistič
13. Nylonová sekací struna
14. Hlava nylonové struny
15. Převodovka
16. Držák krytu
17. Nůž 3zubý
18. Adaptér



Obr. 1

MONTÁŽ

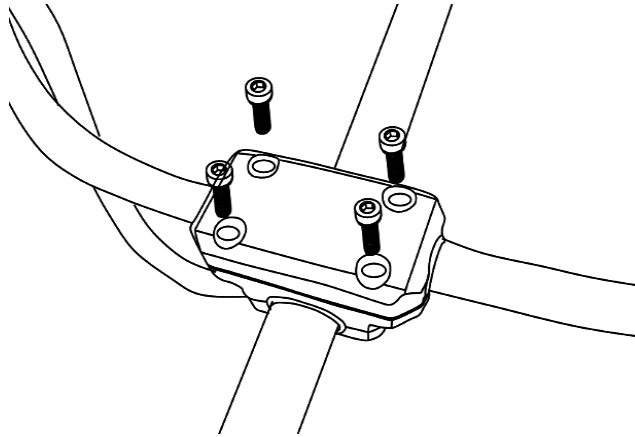
VAROVÁNÍ!

Před montáží a seřizováním se přesvědčte, že je křovinořez řádně vypnut a že motor je úplně zastaven.

VAROVÁNÍ!

Před seřizováním, například před výměnou žací hlavy, vždy vypněte motor a vytáhněte přívod zapalovací svíčky – snížíte tak možné nebezpečí.

Montáž rukojeti



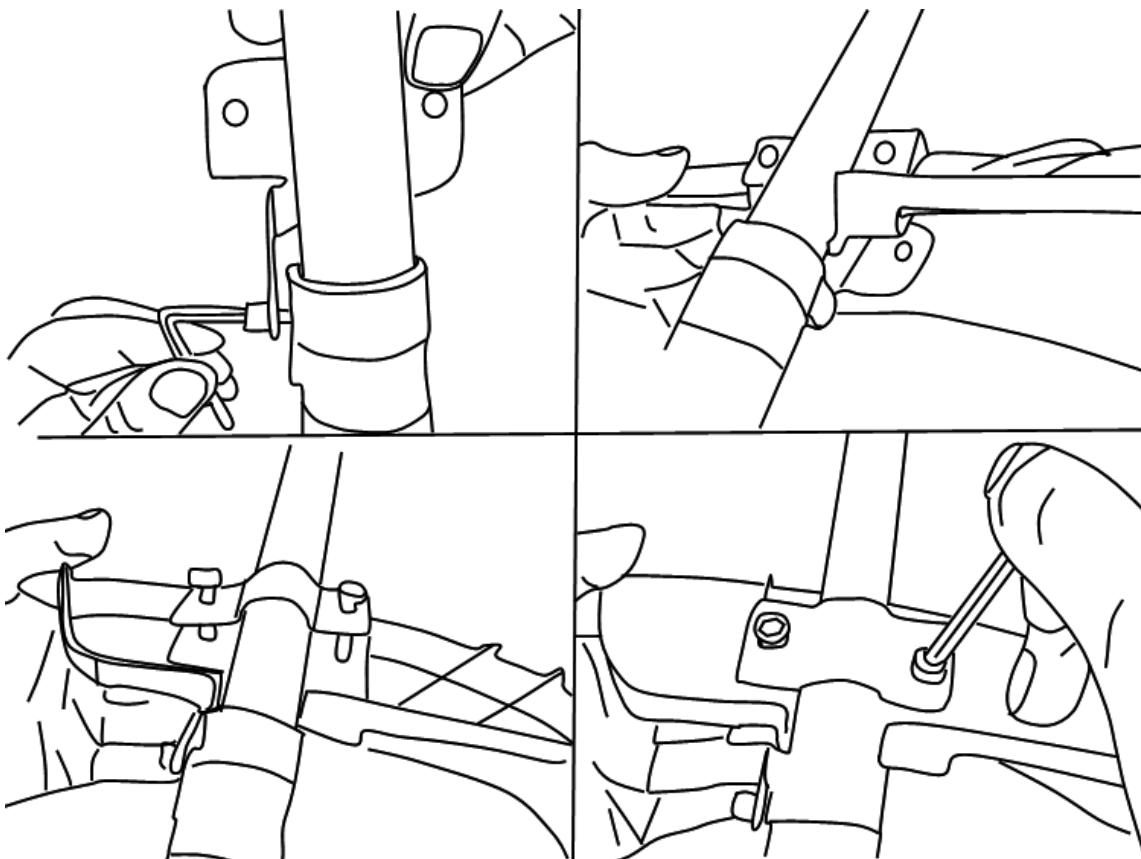
Obr. 2

Použití deflektoru trávy a krytu nože

Při provádění úkonů na nožích nebo v jejich blízkosti používejte rukavice.

Poznámka: Při přestavování z křovinořezu na strunovou sekačku nebo ze strunové sekačky na křovinořez se přesvědčte, že je použit správný kryt/deflektor.

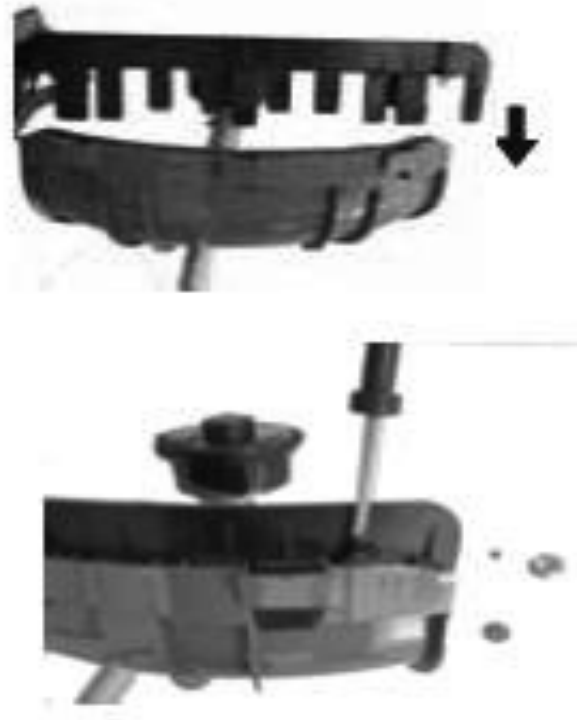
Kryt nože



Obr. 3

Deflektor

Poznámka: Při použití strunové hlavy musí být kryt struny upevněn na chránič nože.

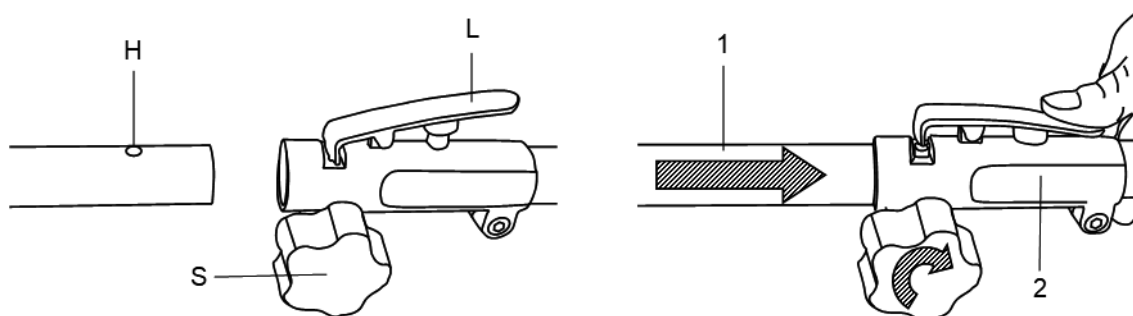


Obr. 4

Přestavování křovinořez / strunová sekačka

Při provádění úkonů na nožích nebo v jejich blízkosti používejte rukavice.

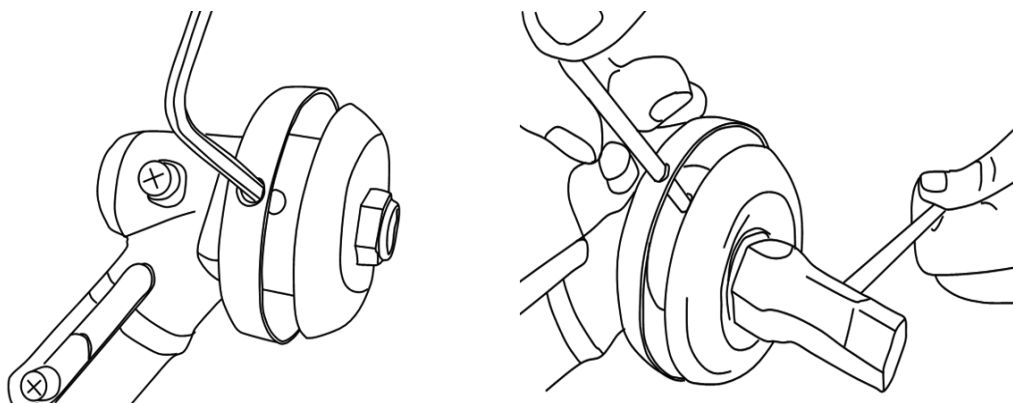
Montáž vodící hřídele



4. Montáž sekací hlavy

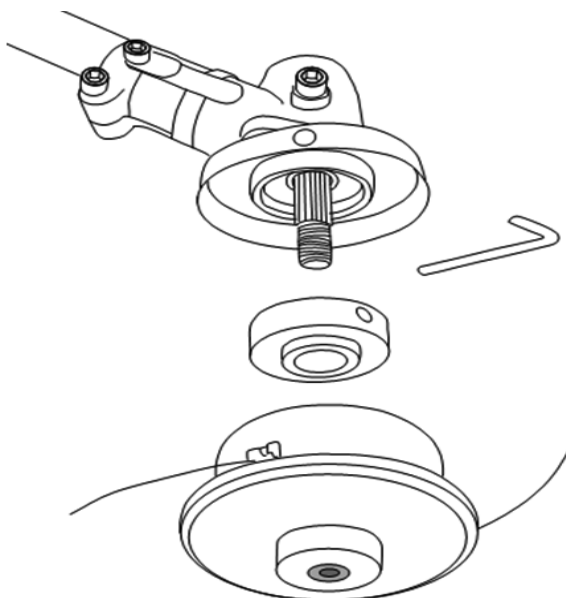
4.1 Povolte matici.

Vyrovnejte dva otvory příruby a štítu, použijte jeden šestihřanný klíč pro zajištění příruby dle obrázku dole a otáčejte nástrčkovým klíčem ve směru pohybu hodinových ručiček. Matice se uvolní.



4.2 Namontujte nylonovou strunovou hlavu.

Po uvolnění matic odstraňte druhý štít, jak je zobrazeno na obrázku. Stále držte přírubu, nasadte nylonovou sekací hlavu na hřídel a otáčejte jí proti směru pohybu hodinových ručiček. Nylonová sekací hlava je upevněna.

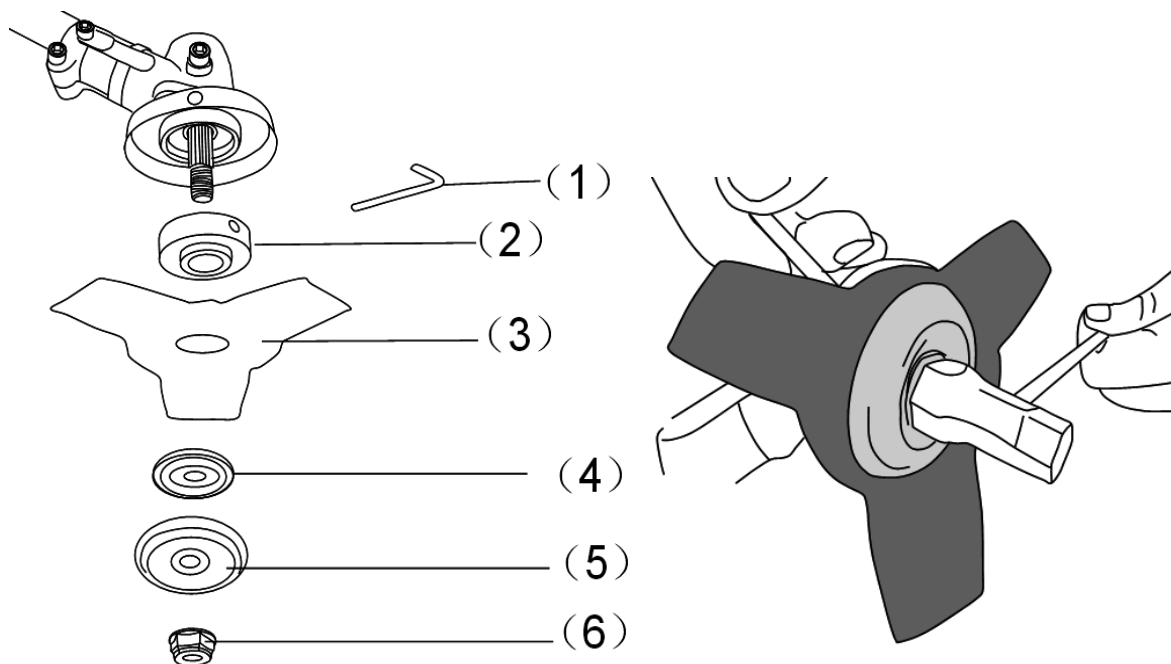


4.3 Uvolnění nylonové sekací hlavy.

Pomocí šroubováku podržte přírubu a pak otáčejte nylonovou sekací hlavou ve směru pohybu hodinových ručiček; bude vyměněna.

4.4 Montáž nože.

Nechejte šestihřanný klíč nasazen na přírubě, pak uvolněte matici zobrazené na obrázku. Pak nasadte postupně nůž, držák B, kryt a levou matici, jak je zobrazeno dole na obrázku. Dejte pozor, aby směr otáčení nože byl stejný jako na obrázku dole. Pomocí šroubováku podržte přírubu a utáhněte matici proti směru pohybu hodinových ručiček. Přesvědčte se, že je matice dostatečně utažena.



4.5 Uvolněte nůž.

Podržte přírubu pomocí šroubováku a povolte matici. Pak je možné nůž sejmout.

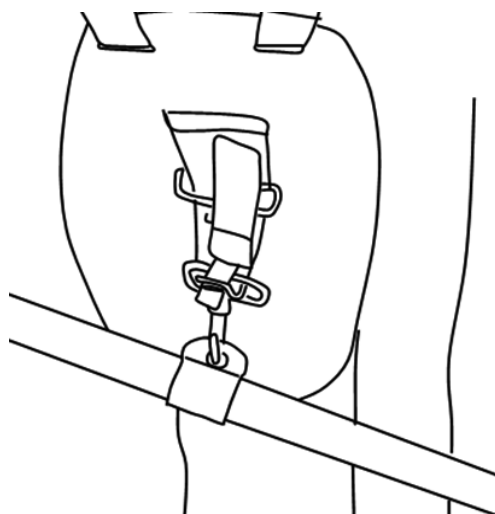
Varování!

Před použitím se přesvědčte, že sekací nůž byl namontován správně!

Poznámka: Obalový materiál je zhotoven z recyklovatelného materiálu. Likvidujte obalový materiál v souladu s předpisy.

5. Upevnění popruhu.

Instalujte řemen správně, jak je zobrazeno na obrázku.



PROVOZ

Před použitím

Před obsluhou stroje si vždy přečtete pečlivě návod k obsluze a stroj zkontrolujte.

VAROVÁNÍ!

Křovinořez je opatřen dvoudobým motorem; takže není zapotřebí plnit olej samostatně. Doplnujte olej smíchaný s palivem, viz následující kapitola.

Zkontrolujte řezací příslušenství, nikdy nepoužívejte nože, které jsou tupé, ohnuté nebo poškozené.

Přesvědčte se, že rukojeť a bezpečnostní zařízení jsou v řádném stavu pro práci. Nikdy nepoužívejte stroj, který vykazuje netěsnosti nebo byl modifikován tak, že neodpovídá technickým údajům.

Před spuštěním stroje musí být kryty řádně namontovány a nesmí být poškozeny.

VAROVÁNÍ!

Vždy používejte kvalitní rukavice, obuv, chrániče sluchu a ochranu očí. Toto zařízení je opatřeno značkou CE a je testováno podle směrnice PPE (osobní ochranná výbava).

Vadná zařízení mohou mít za následek snížení ochrany a způsobit zranění osob během práce.

Palivo motoru

VAROVÁNÍ!

Křovinořez je opatřen dvoudobým motorem; používejte pouze palivo smíchané s olejem.

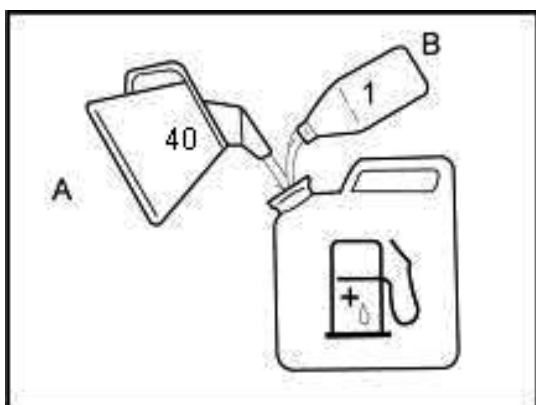
Stroj je dodáván bez náplní – před každým použitím je třeba zkontrolovat hladinu paliva.

Doplňujte palivo do stroje pouze na dobře osvětlené ploše. Zamezte rozlití paliva. Nikdy nedoplňujte palivo do stroje během provozu. Před doplňováním paliva nechte motor zchladnout po dobu přibližně dvou minut. Doplnění paliva se nesmí provádět v blízkosti otevřeného ohně, signalizačních lamp nebo elektrického zařízení vytvářejícího jiskry, jako jsou např. elektrické nářadí, svářecí zařízení nebo brusky.

1. Přesvědčte se, že stroj je vypnut, otočením přepínače motoru do polohy „vyp“.
2. Zkontrolujte palivo vizuální kontrolou, sejměte víko palivové nádrže a zkontrolujte hladinu paliva.
3. Doplněte do palivové nádrže bezolovnaté palivo smíchané s olejem ze schváleného palivového kanystru. Protože se palivo rozpíná, naplňujte nádrž pouze po hrdlo nádrže.
4. Víko nasadte otáčením ve směru pohybu hodinových ručiček.

VAROVÁNÍ!

- Nedoplňujte palivo, je-li motor v chodu nebo je-li horký.
- Přesvědčte se, že palivo neuniká.



Používejte kvalitní olej pro dvoudobé motory a smíchejte jej v poměru 40 dílů benzínu pouze na jeden díl oleje (**2,5% směs oleje a paliva**).

Nikdy nepoužívejte olej pro dvoudobé motory určený pro vodou chlazené motory.

Nikdy nepoužívejte olej určený pro čtyřdobé motory.

Špatná kvalita oleje a/nebo příliš vysoký poměr oleje a paliva může ohrozit funkci a snížit životnost katalyzátoru.

Před plněním nádržky nádobu řádně protřepejte, abyste docílili správné směsi.

Používejte minimálně 90oktanové palivo. Doporučujeme bezolovnatý benzin, poněvadž zanechává menší množství usazenin v motoru a na zapalovací svíčke a prodlužuje životnost výfukového systému. Nikdy nepoužívejte starý nebo špinavý benzin nebo směs oleje a benzínu. Zamezte znečištění olejem nebo vodou v nádrži. Při vysokém zatížení může být občas slyšet klepání nebo zvonění zapalování. Toto je normální a není to žádný důvod k alarmu. Jestliže se klepání nebo zvonění zapalování objeví během normálních zatížení a za konstantních otáček motoru, měli byste změnit kvalitu benzínu. Jestliže toto problém nevyřeší,

obratte se na autorizovaného specializovaného prodejce.

Při práci při trvalých vysokých otáčkách se doporučuje vyšší oktanové číslo.

Zkontrolujte vzduchový filtr

Zkontrolujte vzduchový filtr, abyste se ujistili, že je čistý a v dobrém stavu.

Povolte šroub krytu čističe vzduchu a demontujte kryt čističe vzduchu, pak zkontrolujte hlavní vzduchový filtr. Vyčistěte nebo v případě potřeby vyměňte vzduchový filtr.

Startování motoru

VAROVÁNÍ!

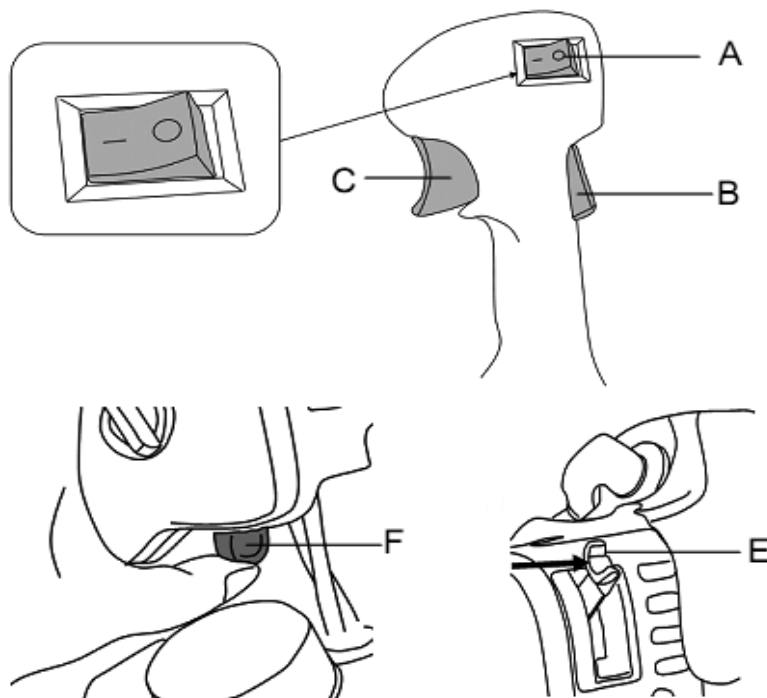
Při startování motoru se může začít pohybovat řezací přídavné zařízení. Zajistěte, aby se přídavné zařízení nemohlo dostat do kontaktu se žádným předmětem.

Zajistěte, aby se v pracovním prostoru nenacházely žádné nepovolané osoby, v opačném případě existuje nebezpečí vážného zranění.

Spouštění studeného motoru:

- 1) Přesuňte páčku přívodu vzduchu (E) do polohy pro studený start. **N**
- 2) Umístěte spínač (A) do polohy „I“ (start).
- 3) Stiskněte několikrát pumpičku paliva (F) (7- až 10krát), dokud se nedostane palivo do karburátoru.
- 4) Stiskněte bezpečnostní tlačítko (B) a pak stiskněte plynovou spoušť (C).
- 5) Zatáhněte za lanko navíjecího startéru, dokud neuslyšíte, že došlo k nastartování motoru.
- 6) Přesuňte páčku přívodu vzduchu (E) do normální pracovní polohy. **III**
- 7) Jestliže došlo ke vznětu motoru, ale nedošlo ke skutečnému nastartování, zatáhněte za lanko opět, dokud motor nenastartuje.

Před zahájením práce se zařízením nechejte motor rozehrát přibližně po dobu jedné minuty.



Spouštění zahřátého motoru:

1. Přepněte spínač (A) do polohy START.
2. Přesuňte páčku (E) do polohy III.
3. Zatáhněte za lanko startéru, dokud motor nenaskočí.

Jestliže se motor nenastartuje po několikerém zatáhnutí za lanko startéru, viz kapitolu ohledně studeného startu.

Zastavení motoru:

1. Uvolněte plynovou páčku (C) a nechte motor běžet po dobu několika sekund volnoběžnými otáčkami.
2. Zastavte motor přemístěním spínače z polohy (A) do polohy „O“ (zastavení).

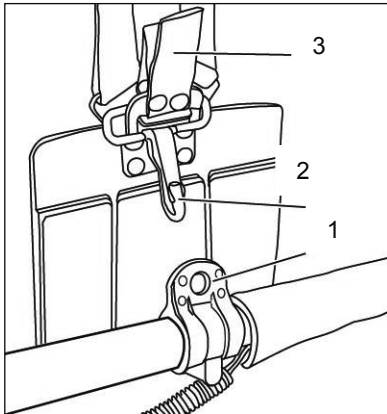
VAROVÁNÍ!

Zkontrolujte, zda se sekací příslušenství vždy zastaví při volnoběžných otáčkách motoru.

Nošení popruhů

- ♦ Zapojte jazýček (2) na ramenním popruhu do oka popruhu (1).
- ♦ Seřídte oko popruhu podle stabilizované polohy, ve které nůž nebo sekací příslušenství budou zavěšeny ve vzdálenosti 100 mm až 300 mm nad povrchem země.
- ♦ Oko pásu si upravte pro dosažení optimálního pohodlí.

Poznámka: Chcete-li rychle uvolnit výrobek od popruhů, zatáhněte prudce za rychlovolňovací jazýček (3).



VAROVÁNÍ!

Vypněte, prosím, vždy motor před sejmutím popruhů.

Během řezání neudržujte rychlost chodu pouze těsně nad otáčkami záběru spojky. Jakékoli dlouhodobé používání při pomalých otáčkách pravděpodobně způsobí opotřebení spojky.

Na druhé straně uživatel nesmí držet po řezání otáčky motoru v max. otáčkách. Jakékoli dlouhodobé používání při nejvyšších otáčkách pravděpodobně sníží životnost motoru.

Sekejte trávu zprava doleva.

Vždy věnujte pozornost tomu, abyste udržovali stabilní a bezpečnou polohu.

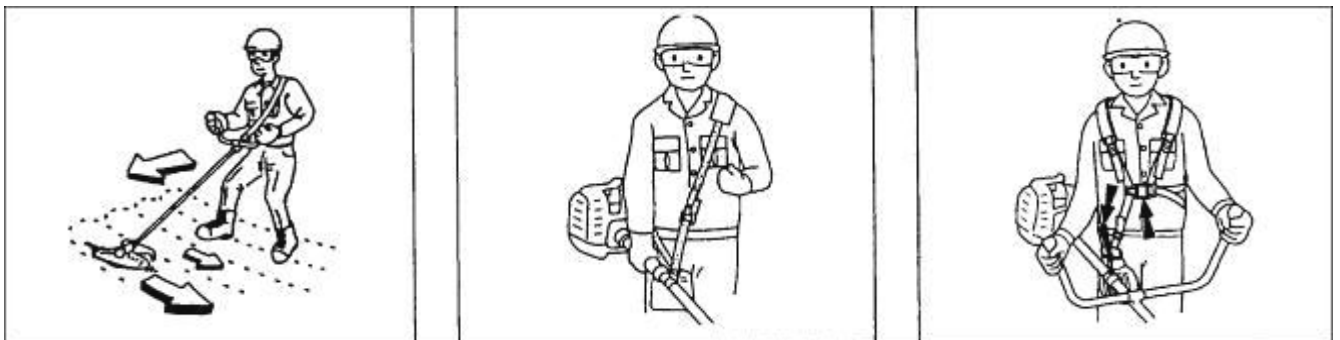
Noste popruhy tak, jak je to zobrazeno na obrázku. Nůž se otáčí proti pohybu hodinových ručiček, proto se doporučuje používat jednotku zprava doleva, aby bylo sekání efektivní. Zajistěte, aby přítomné osoby byly vzdáleny nejméně 15 m.

POZOR!

V případě nouze zastavte motor přestavením spínače motoru do polohy stop.

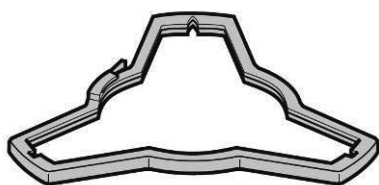
Jestliže nůž narazí na kámen nebo jiné úlomky, zastavte motor a zkontrolujte, zda nedošlo k nějakému poškození a zda je nůž s příslušenstvím stále bezpečný.

Jestliže zůstanou tráva nebo větve v příslušenství sekacího nože, zastavte motor a odstraňte je.

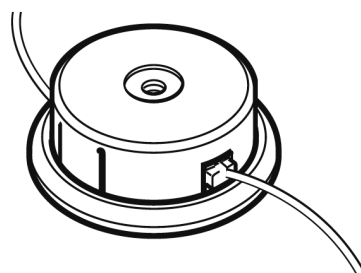
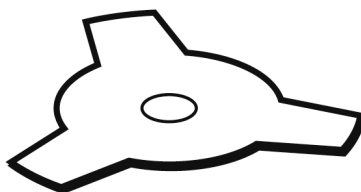


Sekací příslušenství:

Pozor! Používejte pouze originální sekací zařízení nebo sekací zařízení homologované výrobcem.



Ochranný kryt nože



VAROVÁNÍ!

Vezme-li v úvahu, že výběr, aplikace a používání příslušenství instalovaného v rámci množství možných použití jsou činnosti prováděné výhradně uživatelem, posledně uvedený přejímá odpovědnost za poškození jakéhokoli druhu v důsledku takových činností. V případě pochybností nebo nedostatku znalostí specifik každého příslušenství kontaktujte specializované zahradnické středisko.

Zpětný ráz a toho se týkající výstrahy

Zpětný ráz je náhlá reakce na sevřený nebo zablokovaný otáčející se nůž. Sevření nebo zablokování způsobuje rychlou ztrátu rychlosti otáčejícího se příslušenství, což má za následek, že nekontrolovaně poháněné nářadí se nuceně pohybuje ve směru opačném k otáčení příslušenství v místě uvíznutí.

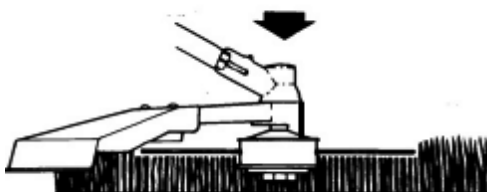
Například pokud je nůž zablokovaný nebo sevřen kamenem, hrana nože přicházející do bodu sevření se může zabořit do povrchu materiálu, což způsobí vyvrácení nebo vyražení nože. Nůž může odskočit směrem k obsluze nebo od obsluhy, v závislosti na směru pohybu nože v bodě sevření.

Zpětný ráz je následkem špatného použití poháněného nářadí a/nebo nesprávného pracovního postupu nebo podmínek a lze mu zamezit učiněním správných opatření uvedených níže.

- Držte poháněné nářadí pevně a udržujte polohu těla a ramene tak, aby umožňovalo odpor proti zpětným silám.**
- Nikdy nedávejte své ruce do blízkosti otáčejícího se příslušenství.** Příslušenství může způsobit zpětný ráz přes vaše ruce.
- Nedávejte své tělo do prostoru, kam se posune poháněné nářadí v případě vzniku zpětného rázu.** Zpětný ráz vystřelí nářadí ve směru opačném vzhledem k pohybu koleček v místě zablokování.
- Dávejte obzvláště pozor při práci v rozích, na ostrých okrajích, atd. Zamezte nárazům a zablokování příslušenství.** Rohy, ostré okraje nebo odskakování mají tendenci k blokování otáčejícího se příslušenství a způsobují ztrátu kontroly nebo zpětný ráz.

Prodloužení sekací struny

Chcete-li prodloužit sekací strunu, zvyšte otáčky motoru na max. otáčky a klepněte sekací hlavou o zem. Tímto způsobem bude struna automaticky prodloužena. Nůž struny pod vnějším krytem uřízne strunu na vhodnou délku.



Vypnutí motoru

- Snižte otáčky motoru a nechte jej běžet několik minut bez zatížení.
- Vypněte motor přestavením spínače motoru do polohy stop.

Příslušenství může způsobit nehodu, jestliže pokračuje v otáčení po zastavení motoru nebo po uvolnění spínače motoru. Jestliže se jednotka zastavila, zkontrolujte před položením jednotky, že se příslušenství přestalo otáčet.

ÚDRŽBA

Dobře prováděná údržba je důležitá pro bezpečnost, hospodárnost a spolehlivost provozu. Rovněž přispěje ke snížení míry znečištění životního prostředí.

Účelem plánu údržby a seřizování je udržovat stroj v co nejlepším provozním stavu.

Před prováděním jakékoli údržby vypněte motor. Musí-li být motor v chodu, ujistěte se, zda je pracovní prostor řádně odvětráván. Výfukové plyny obsahují jedovatý oxid uhelnatý.

Vždy volte doporučené příslušenství. Příslušenství, které nemá rovnocennou kvalitu, může poškodit stroj.

Nikdy nepoužívejte neschválené komponenty a neodstraňujte bezpečnostní zařízení po údržbě nebo během údržby.

Údržba	Každodenní údržba	Týdenní údržba	Měsíční údržba
Vyčistěte vnějšek stroje.	X		
Zajistěte, aby páčka plynu byla zajištěna a škrticí klapka fungovala správně z bezpečnostního hlediska.	X		
Zkontrolujte, že spínač motoru řádně funguje.	X		
Zkontrolujte, že se nože nepohybují, jestliže je motor ve volnoběžných otáčkách nebo když je sytič ve startovací poloze plynu.	X		
Zkontrolujte, zda jsou nože nepoškozeny a neukazují známky nalomení nebo poškození. V případě potřeby nože vyměňte.	X		
Zkontrolujte, zda není kryt nože poškozen nebo deformován. Pokud je kryt nože ohnut nebo poškozen, vyměňte jej.	X		
Vyčistěte vzduchový filtr. Je-li to nutné, proveďte výměnu.	X		
Zkontrolujte, zda jsou matice a šrouby utaženy.	X		
Proveďte kontrolu na únik paliva z motoru, nádrže nebo palivového potrubí.	X		
Zkontrolujte startér a lanko startéru.		X	
Očistěte prostor kolem zapalovací svíčky. Demontujte ji a zkontrolujte vzdálenost elektrod. Nastavte odtrh na 0,6–0,7 mm nebo zapalovací svíčku vyměňte. Zkontrolujte, zda je zapalovací svíčka osazena kloboučkem zapalovací svíčky.		X	
Vyčistěte chladič systému stroje.		X	
Vyčistěte vnějšek karburátoru a prostor kolem něj.		X	
Zkontrolujte, že příruba, víčko a matice jsou namontovány správně a utaženy.		X	
Vyčistěte palivovou nádrž.			X
Zkontrolujte všechny kabely a spojení.			X
Zkontrolujte spojku, pružiny spojky a spojkový buben na opotřebení. V případě potřeby nechejte vyměnit autorizovanou servisní dílnou.			X
Vyměňte zapalovací svíčku. Zkontrolujte, zda je zapalovací svíčka osazena kloboučkem zapalovací svíčky.			X
Očistěte nečistoty, listí a nadbytečné mazivo, atd. z tlumiče výfuku a motoru za účelem zamezení nebezpečí požáru.			X

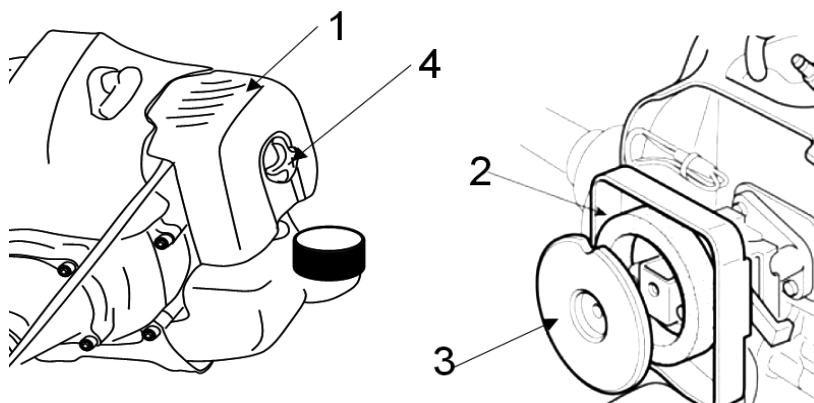
ÚDRŽBA musí být prováděna v PRAVIDELNÝCH INTERVALECH v každém uvedeném měsíci nebo po určitém počtu hodin provozu (podle toho, co nastane dříve). (1)		Před každým použitím	Měsíčně nebo po 25 provozních hodinách	Každé 3 měsíce nebo po 50 provozních hodinách	Každých 6 měsíců nebo po 100 provozních hodinách
Motorový olej	Vyčistěte		X	X(1)	
Vzduchový filtr	Vyčistěte			X(1)	
Vůle ventilů	Zkontrolujte – vyčistěte				X(2)
Palivová nádrž a filtr	Vyčistěte				X(2)
Přívodní palivové vedení	Zkontrolujte (v případě potřeby vyměňte)	Každé 3 roky (2)			

- (1) V případě provozu v prašných oblastech provádějte údržbu častěji.
(2) Tuto údržbu by měl provádět specializovaný technik, jestliže majitel nemá vhodné nástroje nebo mechanické znalosti.

Výměna nebo čištění vzduchového filtru

Pro optimální výkon a dlouhou životnost udržujte vzduchový filtr v čistém stavu.

- Demontujte kryt vzduchového filtru (1) po odšroubování šroubu (4) na krytu vzduchového filtru.
- Demontujte filtr (2), vyčistěte jej v teplé mýdlové vodě. Opláchněte jej a nechte jej úplně uschnout. Chcete-li dosáhnout nejlepšího výkonu, jednou ročně jej vyměňte.
- Demontujte přídržovací desku (3) na skříňce vzduchového filtru.
- Vyměňte přídržovací desku (3).
- Opět namontujte filtr (2).
- Opět nasadte kryt vzduchového filtru (1) a utáhněte šroub (4).



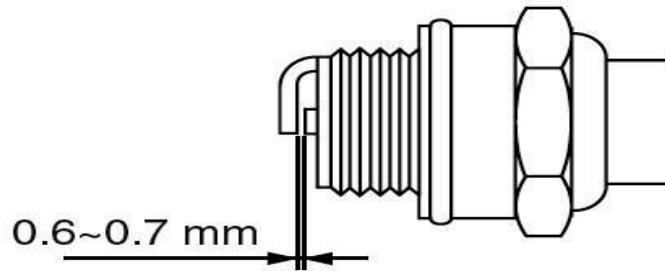
VÝSTRAHA:

Použití benzínu nebo hořlavého rozpouštědla pro čištění může způsobit požár nebo explozi. Proto používejte pouze mýdlovou vodu nebo nehořlavé rozpouštědlo. Nikdy neprovozujte stroj bez vzduchového filtru.

Zapalovací svíčka

Zapalovací svíčka musí mít správně seřízen odtrh a na svíčce nesmí být žádné usazeniny, aby byla zaručena správná funkce motoru.

1. Demontujte klobouček zapalovací svíčky.
2. Odstraňte nečistoty nacházející se v blízkosti základny zapalovací svíčky.
3. Demontujte zapalovací svíčku pomocí dodaného zástrčkového klíče.
4. Proveďte vizuální kontrolu zapalovací svíčky. Odstraňte usazeniny uhlíku pomocí drátěného kartáče.
5. Zkontrolujte změnu zabarvení na vrcholu zapalovací svíčky. Standardní zabarvení by mělo být zbarvení opálení.
6. Zkontrolujte odtrh zapalovací svíčky. Přijatelný odtrh by měl činit 0,6–0,7 mm.



7. Namontujte zapalovací svíčku opatrně rukou.
8. Jakmile je zapalovací svíčka usazena, utáhněte ji pomocí klíče na zapalovací svíčky.
9. Opět nasadte klobouček zapalovací svíčky na zapalovací svíčku.

Čištění

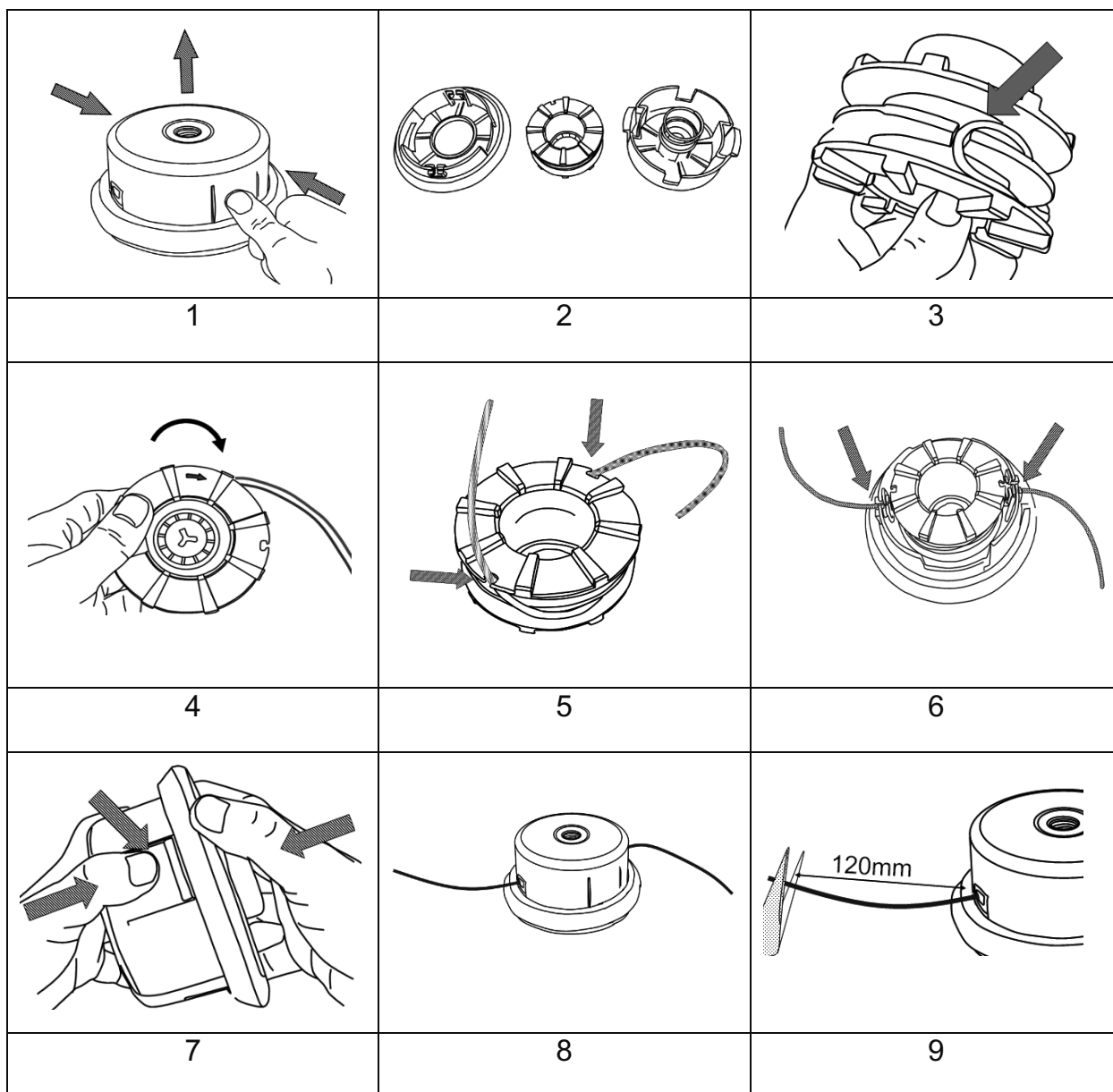
1. Udržujte svůj stroj čistý, vnějšek stroje se může čistit pomocí vlhkého jemného hadříku, v případě potřeby pomocí slabého detergentu. Nikdy nepoužívejte k čištění stroje vodu, poněvadž může způsobit poškození vnitřních dílů.
2. Některé výrobky pro údržbu a rozpouštědla mohou poškodit plastové díly, mezi tyto patří produkty obsahující benzen, Trichloretylen, chloridy a čpavek.
3. Dávejte zejména pozor na to, abyste zajistili ventilační vstupy a výstupy bez překážek. Očištění jemným kartáčem s následným proudem stlačeného vzduchu je obvykle dostatečné pro zajištění dostatečné čistoty vnitřních částí.
4. Při provádění čištění používejte ochranu očí.

Seřizování karburátoru

Karburátor je seřízen výrobcem pro dosažení maximálního výkonu ve všech situacích při minimální emisi toxických plynů v souladu s platnými předpisy. V případě nízkého výkonu se obraťte na svého prodejce za účelem kontroly karburátoru nebo motoru.

Výměna struny hlavy

Dodržujte postup uvedený na obrázku.



OPRAVY

Stroj by měl být opravován pouze v autorizovaném servisním středisku.

Problém	Zkontrolujte	Stav	Příčina	Řešení	
Motor se zastavuje, je obtížné jej nastartovat nebo jej není možné nastartovat	Palivo v karburátoru	Palivo se nedostává do karburátoru	Ucpaný palivový filtr	Proveďte vyčištění nebo výměnu	
			Přívod paliva ucpaný	Proveďte vyčištění nebo výměnu	
			Karburátor	Požádejte svého prodejce o radu	
	Palivo ve válci	Ve výfukovém plynu je palivo	Palivo se nedostává do válce	Karburátor	Požádejte svého prodejce o radu
			Palivová směs je příliš bohatá	Otevřete škrticí klapku Vyčistěte nebo vyměňte vzduchový filtr Seřídte karburátor Požádejte svého prodejce o radu	
	Jiskry na elektrodách zapalovací svíčky	Žádné jiskry	Přepněte do polohy VYP	Nastavte spínač do polohy ZAP (chod)	
			Elektrický problém	Požádejte svého prodejce o radu	
			Vypnutý spínač		
	Jiskry na elektrodách zapalovací svíčky	Žádné jiskry	Špatný odtrh elektrod	Nastavte odtrh na hodnotu 0,6–0,7 mm	
			Elektrody jsou znečištěny	Proveďte vyčištění nebo výměnu	
			Elektrody jsou znečištěny palivem	Proveďte vyčištění nebo výměnu	
			Vadná zapalovací svíčka	Vyměňte zapalovací svíčku	
Motor se otáčí, avšak zpomaluje se nebo správně neakceleruje	Vzduchový filtr	Znečištěný vzduchový filtr	Normální opotřeben	Proveďte vyčištění nebo výměnu	
	Palivový filtr	Znečištěný palivový filtr	Nečistoty nebo usazeniny v palivu	Vyměňte	
	Palivový ventil	Ucpaný palivový ventil	Nečistoty nebo usazeniny v palivu	Proveďte vyčištění nebo výměnu	
	Zapalovací svíčku	Znečištěná nebo opotřebovaná zapalovací svíčka	Normální opotřeben	Vyčistěte, seřídte nebo vyměňte	
	Karburátor	Špatné seřízení	Vibrace	Seřídte	
	Chladicí systém	Nadměrně	Dlouhodobé používání na špinavých nebo prašných místech	Vyčistěte	

	Omezovač jiskření	Prasklá, znečištěná nebo perforovaná deska	Normální opotřebení	Vyměňte
Nedochází k zařazení motoru	N/A	N/A	Interní problém motoru	Požádejte svého prodejce o radu

SKLADOVÁNÍ

Jestliže transportujete stroje ve vozidle, vyprázdněte napřed úplně palivovou nádrž, aby nedošlo k úniku paliva.

Vyprázdněte palivo

1. Postavte stroj na rovný a stabilní povrch. Zahřejte motor po dobu několika minut a pak jej zastavte.
2. Povolte kryt nádržky paliva a odstraňte jej.
3. Vypusťte palivo důkladně do nádoby.
4. Stiskněte několikrát přívodní čerpadlo, až se palivo začne vyprazdňovat z baňky.
5. Vypusťte palivo opět.
6. Namontujte zpět kryt nádržky paliva.

Proveďte transport nebo uskladnění zařízení, při manipulaci s noži používejte ochranné rukavice. Udržujte ochranné zařízení nože zapnuto, vyjma manipulace přímo na noži.

Uskladněte stroj, návod k obsluze, a, kde je to zapotřebí, příslušenství do originálního obalu. Takto budete mít všechny potřebné informace a díly stále po ruce.

Zabalte zařízení řádně nebo použijte originální obal, aby se zamezilo poškození při transportu.

Skladujte stroj na suchém a řádně větraném místě a s prázdnou palivovou nádrží. Neskladujte palivo vedle stroje.

PREKLAD PÔVODNÉHO (ORIGINÁLNEHO) MANUÁLU
Krovinorez s benzínovým motorom
Model: RPB 420 / RPB 510 / RPB 517
RPB 518 / ANGEL 7.0



Výrobca: GARLAND distributor, s.r.o., Šturmova 1307, 50601 Jičín, Česká republika



UPOZORNENIE

Pred použitím nášho krovinorezu si pozorne prečítajte tento návod, aby ste porozumeli správnejmu používaniu vášho krovinorezu.
Majte tento návod vždy poruke.

POPIS SYMBOLOV

Účelom použitia symbolov v tomto návode je upútať vašu pozornosť na možné nebezpečenstvá. Bezpečnostné symboly a vysvetlenia, ktoré ich sprevádzajú, musia byť perfektne pochopené. Varovania v nich nezamedzujú nebezpečenstvu a nemôžu nahradiť správnu činnosť na zamedzenie nebezpečenstvu.



Prečítajte si návod na obsluhu a dodržiavajte všetky uvedené varovania a bezpečnostné pokyny. Pred každým použitím si prečítajte príslušný odsek predkladaného návodu.



Spĺňa všetky európske predpisy aplikovateľné pre tento výrobok.



Pred vykonávaním údržbárskych prác odstráňte zapalovací kábel a prečítajte si pokyny na použitie.



Dávajte pozor na zloženie zmesi pri manipulácii s palivom a mazivami!



Výfuk a výfukové plyny sú horúce.



Nebezpečenstvo zranenia odlietavajúcimi časťami! Vždy udržiavajte dostatočnú bezpečnú vzdialenosť. Dávajte pozor na odhodené predmety. Vzdialenosť medzi strojom a okolostojacimi by mala byť najmenej 15 metrov.



Pri štartovaní motora dochádza k iskreniu. Iskrenie môže spôsobiť vznietenie horľavých výparov vyskytujúcich sa v blízkosti motora.



V motoroch vzniká oxid uhoľnatý, čo je bezfarebný jedovatý plyn bez zápachu. Vdychovanie oxidu uhoľnatého môže spôsobiť žalúdočnú nevoľnosť, stratu vedomia alebo smrť.



Je prísne zakázané používať otvorený oheň alebo fajčiť v blízkosti tohto zariadenia!



Dávajte pozor na úder nožom.



Používajte ochranu očí a ochranné rukavice.



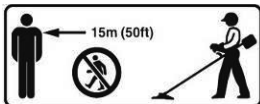
Pri používaní zariadenia noste pevnú obuv.



Používateľ sa nachádza v oblasti, kde existuje nebezpečenstvo padajúcich predmetov, mal by takisto nosiť ochrannú helmu.



Pred použitím stlačte bublinu 6-krát, aby bolo zaistené, že palivo zaplnilo celé vedenie oleja.



Vzdialenosť medzi zariadením a okolostojacimi by mala byť najmenej 15 metrov.



Nepoužívajte ozubený typ noža.



Nôž je veľmi ostrý, musí sa s ním manipulovať s rukavicami. Nedotýkajte sa noža, kým sa úplne nezastavil.



Sýtič zatvorený.



Sýtič otvorený.

BEZPEČNOSTNÉ VÝSTRAHY

Stroj sa musí vždy používať v súlade s pokynmi výrobcu uvedenými v tomto návode na obsluhu. Výrobca nie je zodpovedný v prípadoch nevhodného použitia alebo úpravy zariadenia. Takisto dodržujte bezpečnostné odporúčania, návod na inštaláciu a prevádzku a tiež platné ustanovenia týkajúce sa protiúrazovej prevencie.

Zariadenia sa nesmú uvádzať do prevádzky s nesprávnymi alebo chýbajúcimi dielmi alebo bez bezpečnostného krytu. Servisné stredisko vám poskytne informácie týkajúce sa náhradných dielov.

1) ŠKOLENIE

- a) Pozorne si prečítajte tieto pokyny. Oboznámte sa s ovládacími prvkami a správnym použitím zariadenia.
- b) Nikdy nedovoľte používať stroj deťom alebo ľuďom, ktorí nie sú oboznámení s týmito pokynmi. Minimálny vek obsluhy môžu upravovať miestne predpisy.
- c) Nikdy nepracujte so strojom, ak sú v blízkosti ľudí, obzvlášť deti, alebo zvieratá.
- d) Majte na pamäti, že obsluha alebo používateľ je zodpovedný za nehody alebo nebezpečné situácie, ktoré sa stanú ďalším ľuďom alebo ich majetku.
- e) Veľké opravy musí vykonávať iba špeciálne preškolený personál.
- f) Všetky osoby a zvieratá sa musia zdržiavať počas práce vo vzdialenosti najmenej 15 m od zariadenia.

2) PRÍPRAVA

- a) **VAROVANIE** – Benzín je vysoko horľavý:
 - skladujte palivo v nádobách, ktoré sú určené na tento účel;
 - doplňujte palivo iba vonku a pri doplňovaní paliva nefajčíte;
 - doplňujte palivo pred štartovaním motora. Nikdy neodoberajte viečko palivovej nádrže a nedoplňujte benzín, ak je v chode motor alebo ak je motor horúci;
 - ak dôjde k rozliatiu benzínu, nepokúšajte sa naštartovať motor, ale presuňte stroj mimo miesta rozliatia a zabráňte vytvoreniu akéhokoľvek zdroja vznietenia, kým sa benzínové výpary nerozptýlia;
 - nasadte a pevne utiahnite viečko palivovej nádrže a kanistra.
- b) Vymeňte poškodené tlmiče.
- c) Pred použitím vždy vizuálne skontrolujte, či náradie nie je opotrebované alebo poškodené. Opotrebované alebo poškodené diely a skrutky vymieňajte v súpravách, aby bola zaistená vyváženosť.
- d) Nefajčíte v blízkosti stroja.
- e) Nenoste voľný odev, šperky alebo podobné predmety, ktoré by sa mohli zachytiť do štartéra alebo iných pohybujúcich sa dielov.
- f) Nikdy nedávajte žiadny predmet do ventilačných otvorov. Nedodržanie môže mať za následok zranenie alebo poškodenie stroja.
- g) V prípade používania pri vysokých teplotách, vo vysokej nadmorskej výške a vlhkosti vyššej než sú dole uvedené podmienky, je potrebné znížiť výkon.
 - 1) Max. pracovná teplota: 40 °C
 - 2) Max. nadmorská výška: 1000 m
 - 3) Max. vlhkosť: 95 %

3) PREVÁDZKA

- a) Nepoužívajte motor v uzatvorenom priestore, kde sa môže hromadiť nebezpečný oxid uhoľnatý.
- b) Udržujte stroj bez oleja, špiny a iných nečistôt.
- c) Vždy umiestnite zariadenie na rovný a stabilný povrch.
- d) Nikdy neprevádzkujte zariadenie vnútri budov alebo v prostredí bez riadnej ventilácie. Venujte pozornosť cirkulácii vzduchu a teplote.
- e) Neprevádzkujte a neskladujte zariadenie v mokrom alebo vlhkom prostredí.
- f) Zaisťte, aby tlmič hluku a vzduchový filter riadne fungovali. Tieto diely slúžia ako ochrana proti požiaru v prípade zlyhania zapaľovania.
- g) Aby sa zabránilo možným zraneniam popálením, nedotýkajte sa výfukového systému alebo iných dielov, ktoré sa stanú počas prevádzky horúcimi. Venujte pozornosť výstrahám na stroji.
- h) Motor nesmie pracovať pri nadmerných otáčkach. Prevádzka motora s nadmernými otáčkami zvyšuje nebezpečenstvo zranenia. Diely, ktoré ovplyvňujú otáčky, sa nesmú upravovať alebo meniť.
- i) Pravidelne kontrolujte na únik paliva alebo stopy opotrebenia palivového systému, ako napr. porézne potrubie, voľné alebo chýbajúce spony a poškodenie nádrže alebo veka nádrže. Pred používaním sa musia všetky poruchy opraviť.
- j) Pracujte iba za denného svetla alebo za dobrého umelého osvetlenia.
- k) Nikdy nezdvíhajte alebo neprenášajte stroj za chodu motora.

- l) Zastavte motor:
 - pri každom opustení stroja;
 - pred doplňovaním paliva.
 - m) Pred kontrolou alebo nastavovaním stroja sa musí vymontovať zapaľovacia sviečka alebo kábel zapaľovania, aby sa zabránilo náhodnému spusteniu.
 - n) Nepoužívajte toto zariadenie, keď je obsluha unavená, chorá alebo je pod vplyvom alkoholu alebo iných drog.
 - o) Pri používaní krovinorezu dodržiavajte všetky miestne nariadenia.
 - p) Obráťte sa na vaše miestne úrady pre informácie týkajúce sa minimálnej požiadavky na vek na prevádzku zariadenia.
 - q) Používajte bezpečnostné okuliare a ochranu sluchu. Ďalej odporúčame používať ďalšiu ochrannú výbavu pre ruky, nohy a chodidlá. Správne bezpečnostné zariadenia znižujú nebezpečenstvo zranenia spôsobené vymrštením cudzích predmetov alebo v prípade náhodného kontaktu s krovinorezom.
 - r) Nezabudnite udržiavať stabilný postoj. Používajte krovinorez iba na rovných povrchoch, kde máte pevnú stabilitu.
 - s) Pri práci so strojom noste vždy pevnú obuv a dlhé nohavice. Nepracujte s týmto strojom, ak ste bosí alebo ak máte otvorené sandále. Vždy udržiavajte riadnu stabilitu a vždy pracujte s krovinorezom iba vtedy, keď stojíte na pevnom, bezpečnom a rovnom povrchu.
 - t) Vždy držte krovinorez oboma rukami (pravá ruka drží pravú rukoväť a ovláda spúšť a ľavá ruka drží prednú rukoväť). Umiestnenie rúk do zlých pozícií zvyšuje nebezpečenstvo zranenia, a preto je nutné sa tomu vyhýbať.
 - u) Pri prevádzkovaní náradia vždy používajte popruhy a nastavte dĺžku popruhov tak, aby bola zaistená ich vhodnosť na prevádzku.
 - v) Vždy používajte správny nôž a cievku odporúčané výrobcom.
 - w) Dávajte pozor, aby nedošlo k poraneniu rúk alebo nôh sekaciami prostriedkami.
 - x) Stále dbajte na to, aby neboli vetracie otvory zanesené nečistotami.
 - y) Robte každodennú kontrolu pred použitím, a takisto po každom páde alebo náraze, aby ste zistili, či nedošlo k poruche.
 - z) Udržiavajte správnu pracovnú polohu, odpočívajte pravidelne a meňte pracovnú polohu. Udržiavajte počas práce stabilnú polohu, používajte popruhy.
 - aa) Ak používate zariadenie dlhý čas, môžu vzniknúť problémy s krvným obehom spôsobené vibráciou (choroba bielych prstov a Raynaudov fenomén). Je nemožné poskytnúť presné informácie týkajúce sa dĺžky používania v každom prípade, pretože toto sa môže líšiť osobu od osoby. Tento fenomén môžu spôsobiť nasledujúce faktory: problémy s krvným obehom v rukách používateľa, nízke vonkajšie teploty alebo dlhý čas používania. Odporúčame používať teplé pracovné rukavice a pravidelne odpočívať.
- 4) ÚDRŽBA A SKLADOVANIE
- a) Udržujte všetky matice a skrutky riadne dotiahnuté, aby ste zaistili bezpečný prevádzkový stav zariadenia.
 - b) Nikdy neukladajte stroj s benzínom v palivovej nádrži vnútri budovy, kde sa výpary paliva môžu dostať do kontaktu s otvoreným plameňom alebo so zdrojom iskier.
 - c) Pred uložením v uzatvorenom priestore nechajte vychladnúť motor.
 - d) Na obmedzenie nebezpečenstva požiaru udržiajte motor, tlmič a miesto uloženia benzínu čisté od rastlinného materiálu a nadmerného množstva maziva.
 - e) Z bezpečnostných dôvodov vymieňajte opotrebované alebo poškodené diely.
 - f) Ak musí byť palivová nádrž vypustená, vykonávajte tento úkon vonku.
 - g) Pred uskladnením vždy stroj očistite a vykonajte jeho údržbu.
 - h) Nikdy nedemontujte kryty kypriaceho príslušenstva.
 - i) Vždy skladujte kovový nôž na chladnom a suchom mieste, nikdy nepoužívajte hrdzavý nôž. Môže spôsobiť počas práce vážne zranenie.
- 5) TRANSPORT A MANIPULÁCIA
- a) Pri každej manipulácii alebo transporte musíte:
 - vypnúť motor. Vyčkajte, až sa sekacie zariadenie zastaví a odpojte koncovku kábla zapaľovacej sviečky;
 - namontovať kryt sekacieho zariadenia;
 - pri manipulácii s nožmi používať rukavice;
 - majte ochranu noža nasadenú;
 - držte zariadenie iba za rukoväti a umiestnite sekacie zariadenie do polohy opačnej k smeru používania počas práce.

- b) V prípade použitia vozidla na transport zariadenia, umiestnite ho tak, aby nemohlo spôsobiť žiadne nebezpečenstvo osobám a upevnite ho pevne na miesto, aby sa zamedzilo preklopeniu, čo môže mať za následok poškodenie alebo vyliatie paliva.

STANOVENÝ SPÔSOB POUŽITIA

Táto jednotka je navrhnutá tak, aby sa používala v zhode s popismi a bezpečnostnými pokynmi uvedenými v tomto návode na obsluhu

- na použitie v domácnostiach, nie na komerčné využitie
- na kosenie okrajov trávnikov a malých neprístupných trávnatých plôch (napr. pod kríkmi)
- presekanie divokého porastu, krovia a húštia.

Nie je prípustné používať túto jednotku na akékoľvek iné účely.

Používateľ nesie všetku zodpovednosť za škodu voči tretím stranám.

Prevádzkujte jednotku iba v technickom stave, ako bol stanovený a dodaný výrobcom.

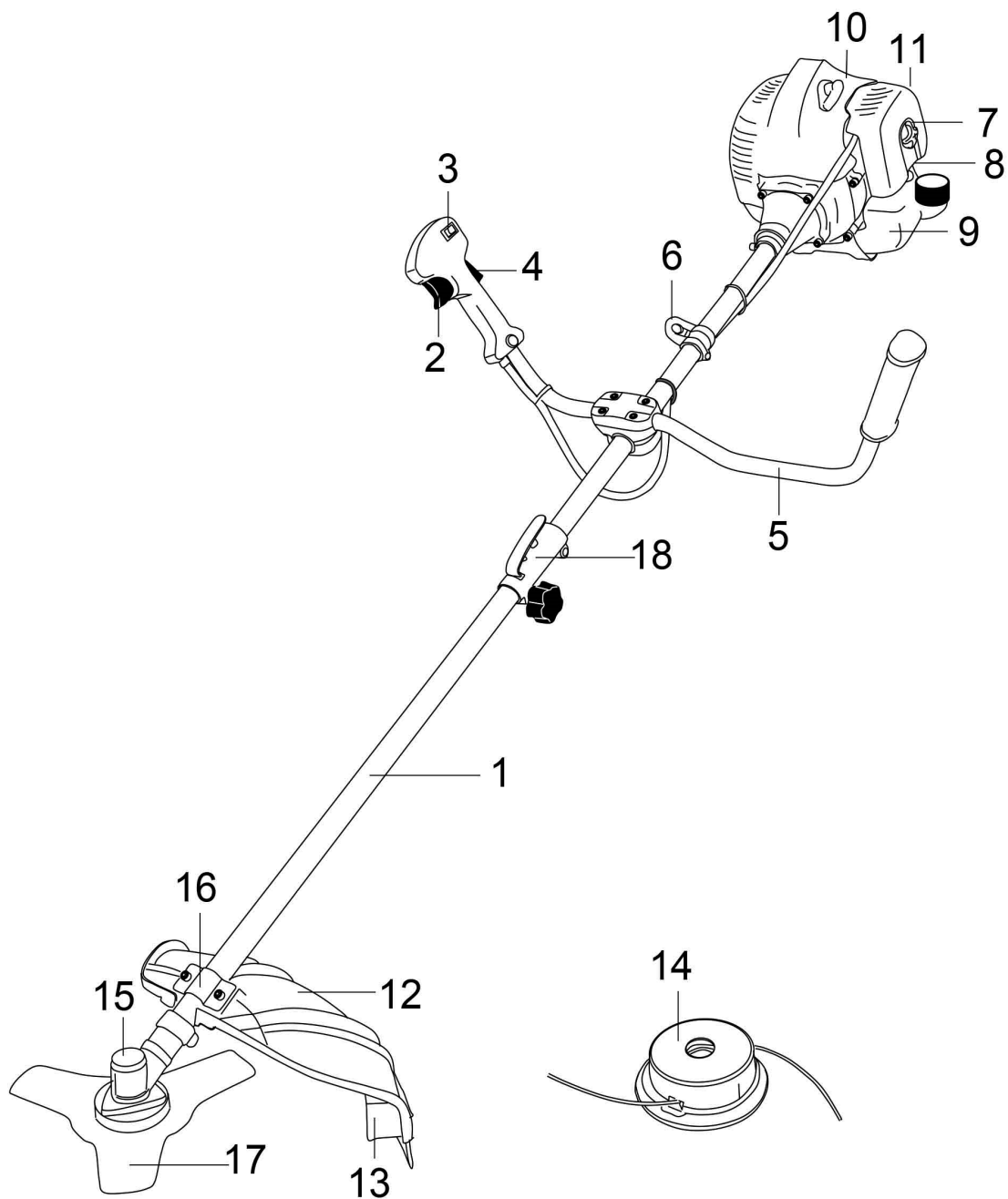
Výrobca neručí za škody a iné ujmy vzniknuté dodatočnými konštrukčnými úpravami.

Technické údaje

Model	RPB 420	RPB 510 / RPB 517 RPB 518 / ANGEL 7.0
Hmotnosť jednotky (prázdnej nádržky bez sekacieho zariadenia)	7,8 kg	8,1 kg
Objem palivovej nádrže	1,32 l	
Typ motora	Chladienie vzduchom, 2taktný	
Zdvihový objem motora	42,7 cm ³	51,7 cm ³
Max. otáčky motora	9600 min ⁻¹	9600 min ⁻¹
Šírka záberu	Struna: 420 mm / Nôž: 255 mm	
Sekací nôž	pr. 255 mm, hrúbka 1,4 mm / 3 zuby	
Cievka/struna strunovej kosačky	priemer 2,4 mm	
Voľnobežné otáčky motora	3000+300 min ⁻¹	3000+300 min ⁻¹
Spínacie otáčky spojky	4500 min ⁻¹	4500 min ⁻¹
Maximálny výkon motora	1,25 kW	1,50 kW
Miešací pomer paliva	40:1	
Hodnoty vibrácií	7,5 m/s ² k= 1,5 m/s ²	7,5 m/s ² k= 1,5 m/s ²
Hladina akustického tlaku: L _{pA} (ISO 22868:2003)	109,8 dB(A) k= 1,28 dB(A)	109,8 dB(A) k= 1,28 dB(A)
Hladina akustického výkonu: L _{wA}	114 dB(A)	114 dB(A)

ZOZNAM HLAVNÝCH ČASTÍ

- | | |
|---|--|
| <ol style="list-style-type: none"> 1. Prevodovka 2. Páčka plynu 3. Spínač štartéra 4. Bezpečnostná páčka 5. Predná rukoväť 6. Upevnenie popruhu 7. Kryt vzduchového filtra 8. Viečko palivovej nádrže 9. Benzínová nádržka | <ol style="list-style-type: none"> 10. Rukoväť navíjacieho štartéra 11. Vzduchová spojka 12. Istič 13. Nylonová sekacia struna 14. Hlava nylonovej struny 15. Prevodovka 16. Držiak krytu 17. Nôž 3zubý 18. Adaptér |
|---|--|



Obr. 1

MONTÁŽ

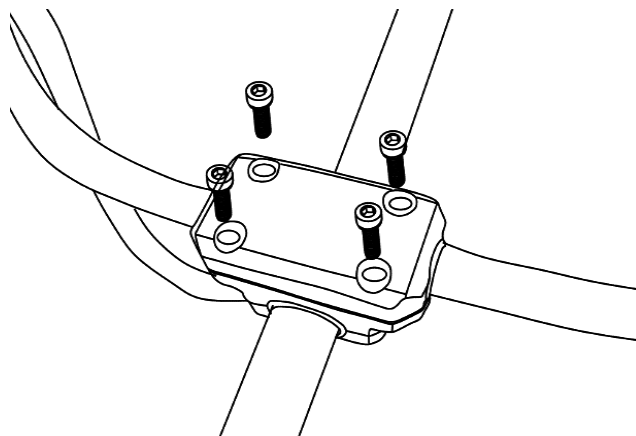
VAROVANIE!

Pred montážou a nastavovaním sa presvedčte, či je krovinorez riadne vypnutý a či motor je úplne zastavený.

VAROVANIE!

Pred nastavovaním, napríklad pred výmenou žacej hlavy vždy vypnite motor a vytiahnite prívod zapalovacej sviečky – znížite tak možné nebezpečenstvo.

Montáž rukoväti



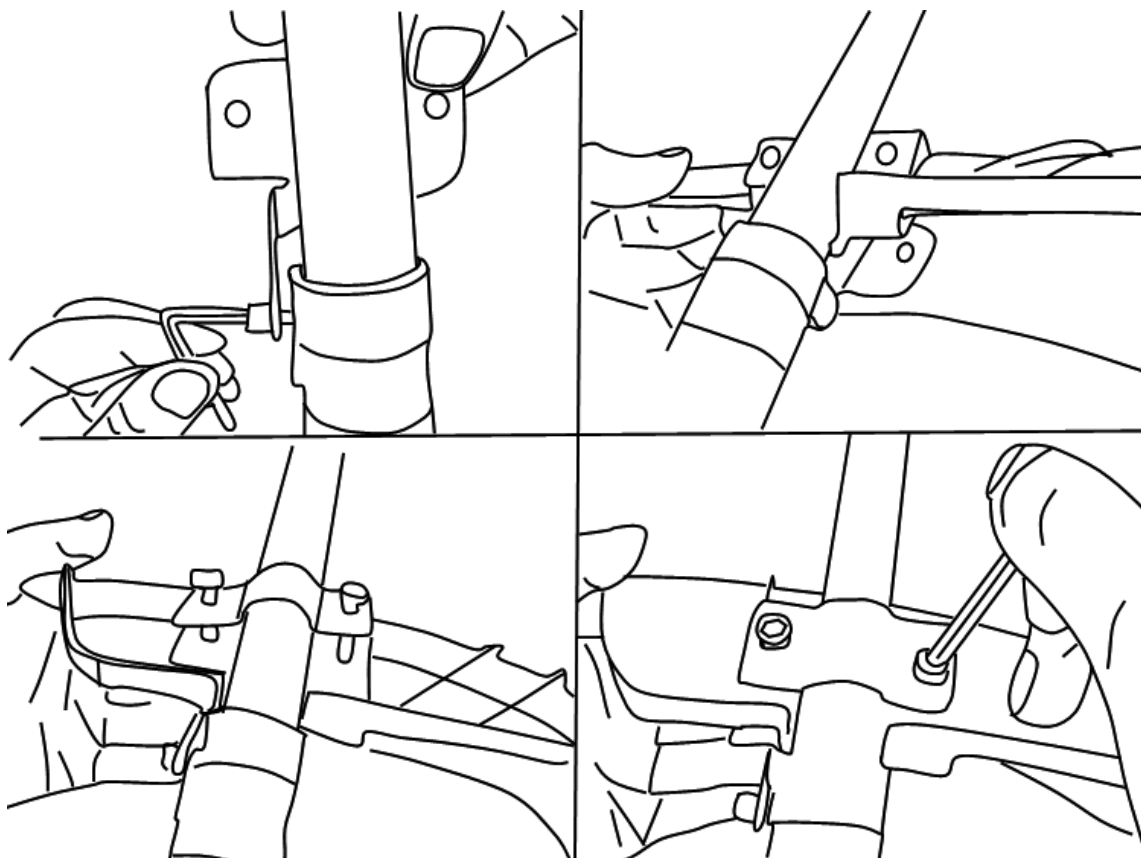
Obr. 2

Použitie deflektora trávy a krytu noža

Pri vykonávaní úkonov na alebo v blízkosti nožov používajte rukavice.

Poznámka: Pri prestavovaní z krovinořezu na strunovú kosačku alebo zo strunovej kosačky na krovinořez sa presvedčte, že je použitý správny kryt/deflektor.

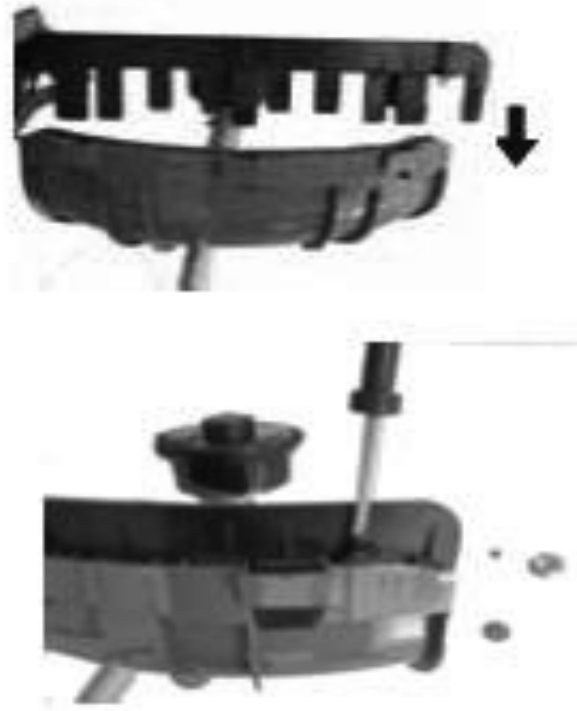
Kryt noža



Obr. 3

Deflektor

Poznámka: Pri použití strunovej hlavy musí byť kryt struny upevnený na chránič noža.

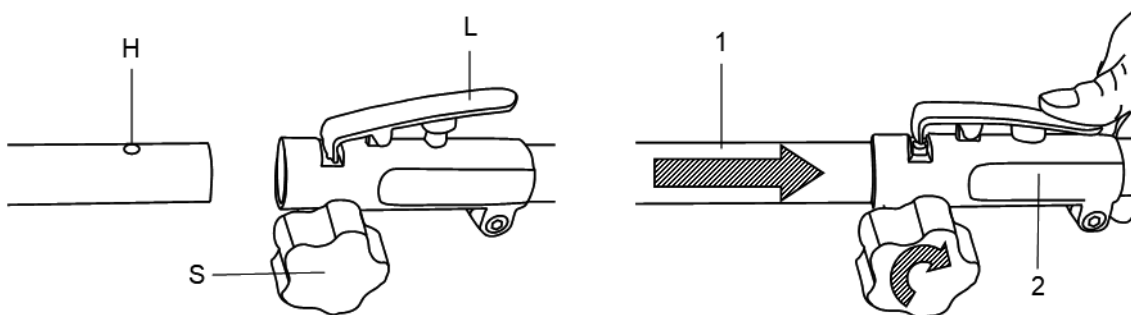


Obr. 4

Prestavovanie krovinorez / strunová kosačka

Pri vykonávaní úkonov na alebo v blízkosti nožov používajte rukavice.

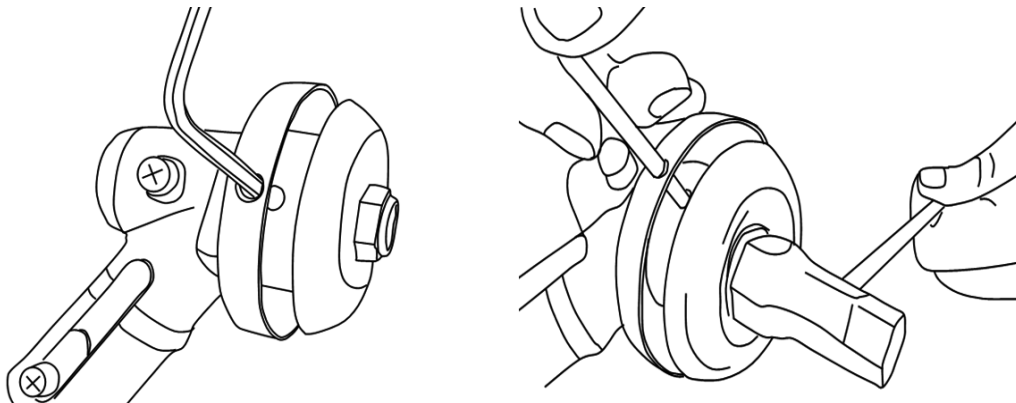
Montáž vodiaceho hriadeľa



4. Montáž sekacej hlavy

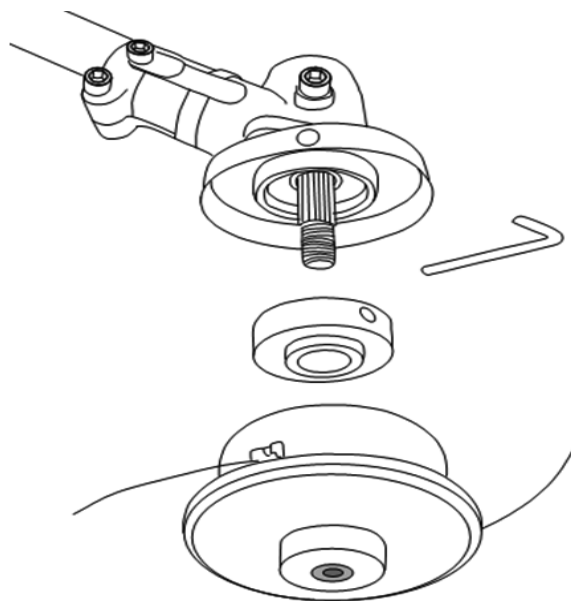
4.1 Povoľte maticu.

Vyrovajte dva otvory príruby a štítu, použite jeden šesťhranný kľúč na zaistenie príruby podľa obrázka dole a otáčajte nástrčkovým kľúčom v smere pohybu hod. ručičiek. Matica sa uvoľní.



4.2 Namontujte nylonovú strunovú hlavu.

Po uvoľnení matic odstráňte druhý štít, ako je zobrazené na obrázku. Stále držte prírubu, nasadte nylonovú sekaciu hlavu na hriadeľ a otáčajte ňou proti smeru pohybu hodinových ručičiek. Nylonová sekacia hlava je upevnená.

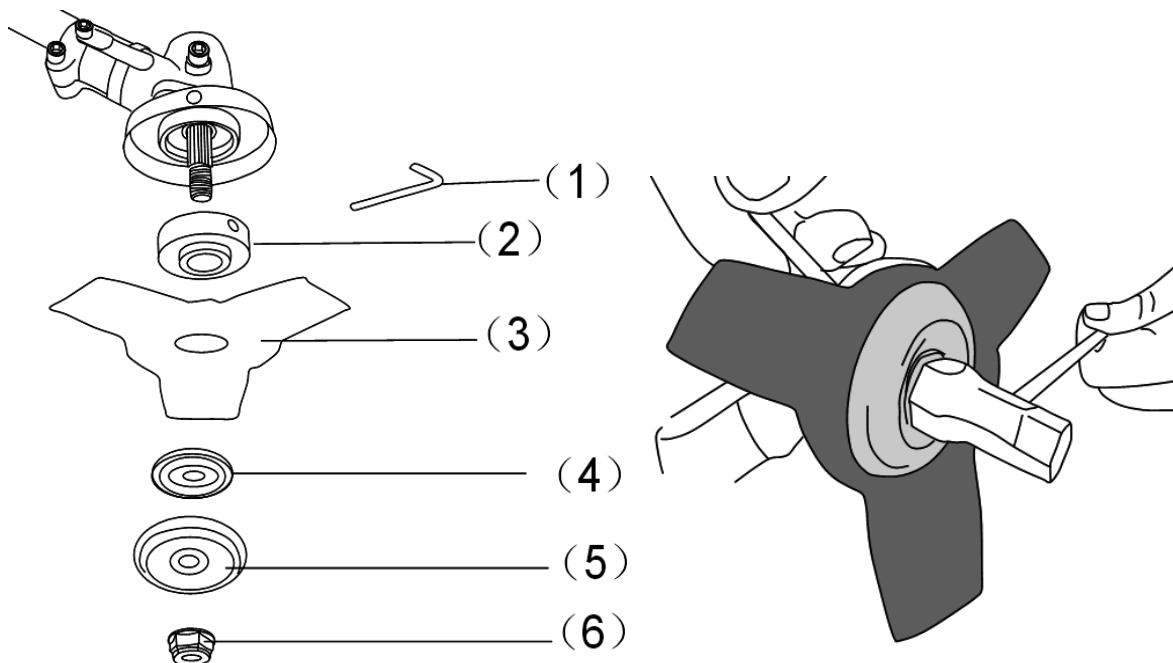


4.3 Uvoľnenie nylonovej sekacej hlavy.

Pomocou skrutkovača podržte prírubu a potom otáčajte nylonovou sekacou hlavou v smere pohybu hodinových ručičiek; vymení sa.

4.4 Montáž noža.

Nechajte šesťhranný kľúč nasadený na príрубе, potom uvoľnite matice zobrazené na obrázku. Potom nasadte postupne nôž, držiak B, kryt a ľavú maticu, ako je zobrazené dole na obrázku. Dajte pozor, aby smer otáčania noža bol rovnaký ako na obrázku dole. Pomocou skrutkovača podržte prírubu a utiahnite maticu proti smeru pohybu hodinových ručičiek. Presvedčte sa, že je matica dostatočne utiahnutá.



4.5 Uvoľnite nôž.

Podržte prírubu pomocou skrutkovača a povoľte maticu. Potom je možné nôž odobrať.

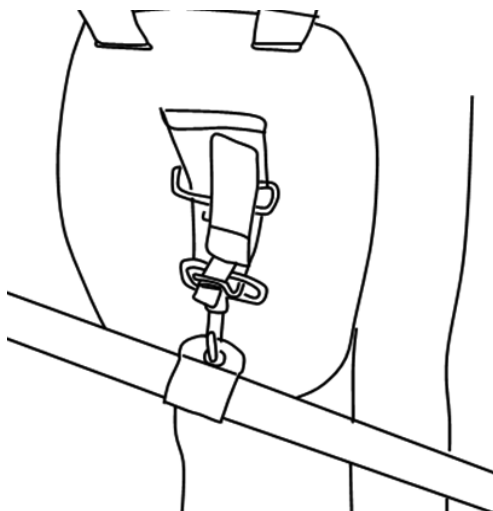
Varovanie!

Pred použitím sa presvedčte, či sekací nôž bol namontovaný správne!

Poznámka: Obalový materiál je zhotovený z recyklovateľného materiálu. Likvidujte obalový materiál v súlade s predpismi.

5. Upevnenie popruhu.

Inštalujte remeň správne, ako je zobrazené na obrázku.



PREVÁDZKA

Pred použitím

Pred obsluhou stroja si vždy prečítajte pozorne návod na obsluhu a stroj skontrolujte.

VAROVANIE!

Krovinorez je vybavený dvojtaktným motorom; takže nie je potrebné plniť olej samostatne. Dopĺňajte olej zmiešaný s palivom, pozrite nasledujúcu kapitolu.

Skontrolujte rezacie príslušenstvo, nikdy nepoužívajte nože, ktoré sú tupé, ohnuté alebo poškodené.

Presvedčte sa, že rukoväť a bezpečnostné zariadenia sú v riadnom stave na prácu. Nikdy nepoužívajte stroj, ktorý vykazuje netesnosti alebo bol modifikovaný tak, že nezodpovedá technickým údajom.

Pred spustením stroja musia byť kryty riadne namontované a nesmú byť poškodené.

VAROVANIE!

Vždy používajte kvalitné rukavice, obuv, chrániče sluchu a ochranu očí. Toto zariadenie je opatrené značkou CE a je testované podľa smernice PPE (osobná ochranná výbava).

Chybné zariadenia môžu mať za následok zníženie ochrany a spôsobiť zranenie osôb počas práce.

Palivo motora

VAROVANIE!

Krovinorez je vybavený dvojtaktným motorom; používajte iba palivo zmiešané s olejom.

Stroj sa dodáva bez náplní – pred každým použitím je potrebné skontrolovať hladinu paliva.

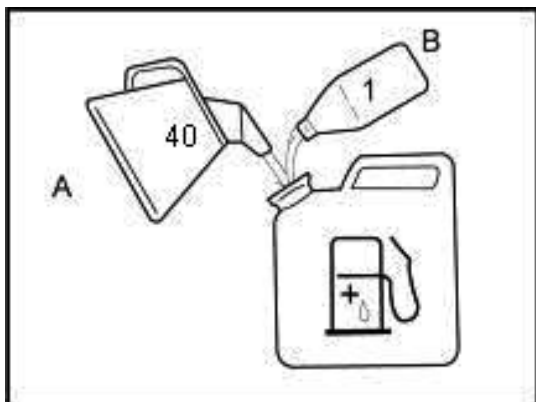
Doplňujte palivo do stroja iba na dobre osvetlenej ploche. Zabráňte rozliatiu paliva. Nikdy nedoplňujte palivo do stroja počas prevádzky. Pred doplňovaním paliva nechajte motor schladnúť na približne dve minúty.

Palivo sa nesmie doplňovať v blízkosti otvoreného ohňa, signalizačných lúčov alebo elektrického zariadenia vytvárajúceho iskry, ako sú napr. elektrické náradie, zväzacie zariadenie alebo brúsky.

1. Otočením prepínača motora do polohy „vyp.“ sa presvedčte, že stroj je vypnutý.
2. Skontrolujte palivo vizuálnou kontrolou, odoberte veko palivovej nádrže a skontrolujte hladinu paliva.
3. Doplníte do palivovej nádrže bezolovnaté palivo zmiešané s olejom zo schváleného palivového kanistra. Pretože sa palivo rozpína, naplňujte nádrž iba po hrdlo nádrže.
4. Veko nasadíte otáčaním v smere pohybu hodinových ručičiek.

VAROVANIE!

- Nedoplňujte palivo, ak je motor v chode alebo ak je horúci.
- Presvedčte sa, že palivo neuniká.



Používajte kvalitný olej pre dvojtaktné motory a zmiešajte ho v pomere 40 dielov benzínu iba na jeden diel oleja (**2,5 % zmes oleja a paliva**).

Nikdy nepoužívajte olej pre dvojtaktné motory určené pre vodou chladené motory.

Nikdy nepoužívajte olej určený pre štvortaktné motory.

Zlá kvalita oleja a/alebo príliš vysoký pomer oleja a paliva môže ohroziť funkciu a znížiť životnosť katalyzátora.

Pred plnením nádržky nádobu riadne pretrepte, aby ste docielili správnu zmes.

Používajte minimálne 90-oktánové palivo. Odporúčame bezolovnatý benzín, keďže zanecháva menšie množstvo usadenín v motore a na zapaľovacej sviečke a predlžuje životnosť výfukového systému. Nikdy nepoužívajte starý alebo špinavý benzín alebo zmes oleja a benzínu. Zabráňte znečisteniu olejom alebo vodou v nádrži. Pri vysokom zaťažení môže byť občas počuť klepanie alebo zvonenie zapaľovania. To je normálne a nie je to žiadny dôvod na alarm. Ak sa klepanie alebo zvonenie zapaľovania objaví počas normálnych zaťažení a za konštantných otáčok motora, mali by ste zmeniť kvalitu benzínu. Ak to problém

nevyrieši, obráťte sa na autorizovaného špecializovaného predajcu.

Pri práci pri trvalých vysokých otáčkach sa odporúča vyššie oktánové číslo.

Skontrolujte vzduchový filter

Skontrolujte vzduchový filter, aby ste sa uistili, že je čistý a v dobrom stave.

Povoľte skrutku krytu čističa vzduchu a demontujte kryt čističa vzduchu, potom skontrolujte hlavný vzduchový filter. Vyčistite alebo v prípade potreby vymeňte vzduchový filter.



Štartovanie motora

VAROVANIE!

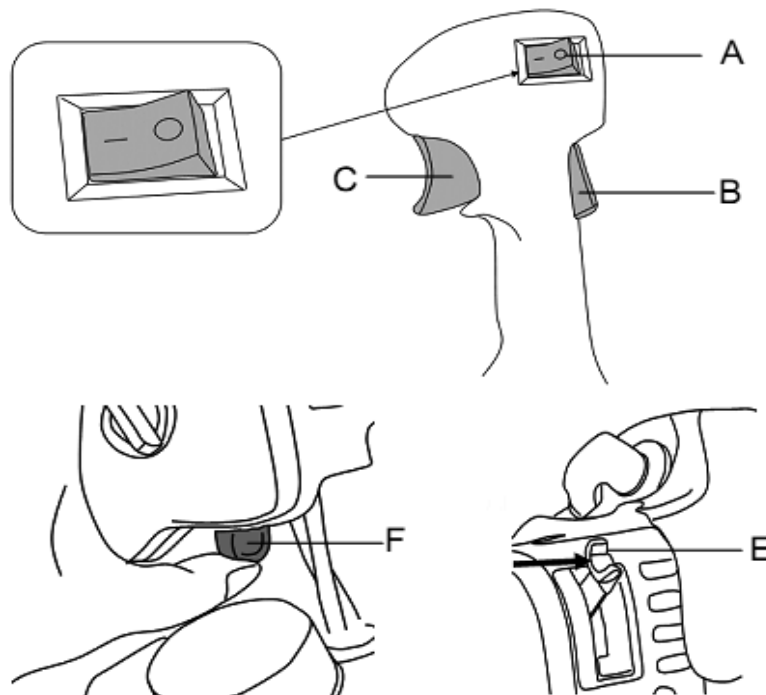
Pri štartovaní motora sa môže začať pohybovať rezacie prídavné zariadenie. Zaistite, aby sa prídavné zariadenie nemohlo dostať do kontaktu so žiadnym predmetom.

Zaistite, aby sa v pracovnom priestore nenachádzali žiadne nepovolané osoby, v opačnom prípade existuje nebezpečenstvo vážneho zranenia.

Spúšťanie studeného motora:

- 1) Presuňte páčku prívodu vzduchu (E) do polohy pre studený štart. 
- 2) Umiestnite spínač (A) do polohy „I“ (štart).
- 3) Stlačte niekoľkokrát pumpičku paliva (F) (7- až 10krát), kým sa nedostane palivo do karburátora.
- 4) Stlačte bezpečnostné tlačidlo (B) a potom stlačte plynovú spúšť (C).
- 5) Zatiahnite za lanko navíjacieho štartéra, kým nezačujete, že došlo k naštartovaniu motora.
- 6) Presuňte páčku prívodu vzduchu (E) do normálnej pracovnej polohy. 
- 7) Ak došlo k zapáleniu motora, ale nedošlo k skutočnému naštartovaniu, zatiahnite za lanko opäť, kým nenašartuje.

Pred začatím práce so zariadením nechajte motor rozohriať približne na jednu minútu.



Spúšťanie zahriateho motora:

1. Prepnite spínač (A) do polohy ŠTART.
2. Presuňte páčku (E) do polohy III.
3. Zatiahnite za lanko štartéra, kým motor nenaskočí.

Ak sa motor nenašartuje po viacnásobnom zatahnutí za lanko štartéra, pozrite kapitolu o studenom štarte.

Zastavenie motora:

1. Uvoľnite plynovú páčku (C) a nechajte motor bežať niekoľko sekúnd voľnobežnými otáčkami.
2. Zastavte motor premiestnením spínača z polohy (A) do polohy „O“ (zastavenie).

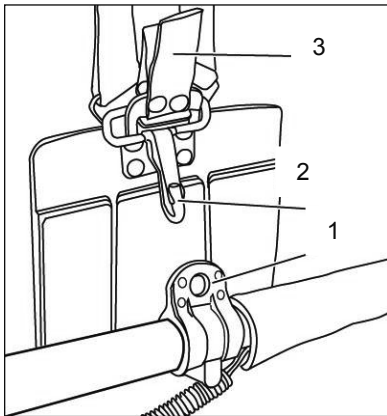
VAROVANIE!

Skontrolujte, či sa sekacie príslušenstvo vždy zastaví pri voľnobežných otáčkach motora.

Nosenie popruhov

- ♦ Zapojte jazýček (2) na ramennom popruhu do oka popruhu (1).
- ♦ Nastavte oko popruhu podľa stabilizovanej polohy, v ktorej nôž alebo sekacie príslušenstvo budú zavesené vo vzdialenosti 100 mm až 300 mm nad povrchom zeme.
- ♦ Oko pása si upravte na dosiahnutie optimálneho pohodlia.

Poznámka: Ak chcete rýchlo uvoľniť výrobok od popruhov, zatiahnite prudko za rýchlouvoľňovací jazýček (3).



VAROVANIE!

Vypnite, prosím, vždy motor pred odobratím popruhov.

Počas rezania neudržiavajte rýchlosť chodu iba tesne nad otáčkami záberu spojky. Akékoľvek dlhodobé používanie pri pomalých otáčkach pravdepodobne spôsobí opotrebenie spojky.

Na druhej strane používateľ nesmie držať po rezaní otáčky motora v max. otáčkach. Akékoľvek dlhodobé používanie pri najvyšších otáčkach pravdepodobne zníži životnosť motora.

Koste trávu sprava doľava.

Vždy venujte pozornosť tomu, aby ste udržiavali stabilnú a bezpečnú polohu.

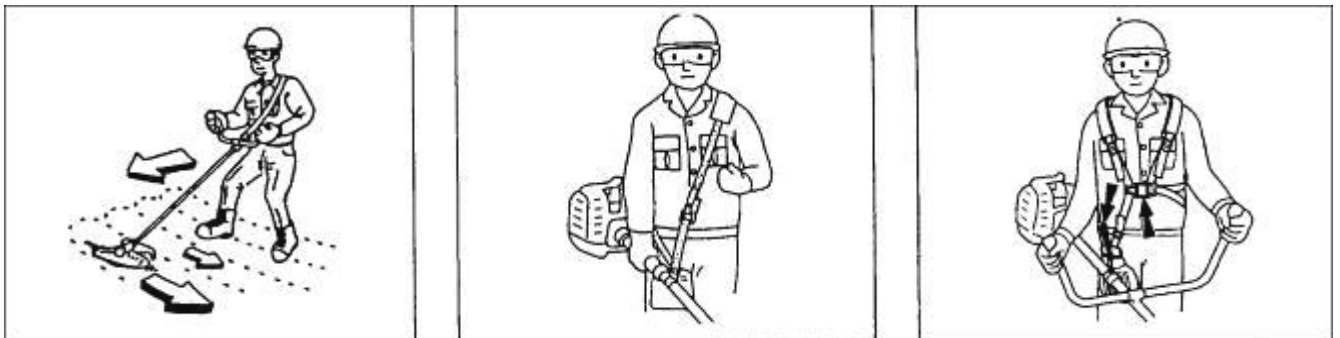
Noste popruhy tak, ako je to zobrazené na obrázku. Nôž sa otáča proti pohybu hodinových ručičiek, preto sa odporúča používať jednotku sprava doľava, aby bolo kosenie efektívne. Zaistite, aby prítomné osoby boli vzdialené najmenej 15 m.

POZOR!

V prípade núdze zastavte motor prestavením spínača motora do polohy stop.

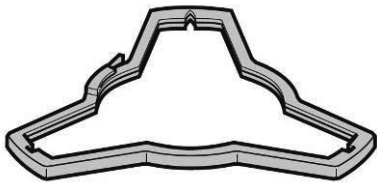
Ak nôž narazí na kameň alebo iné úlomky, zastavte motor a skontrolujte, či nedošlo k nejakému poškodeniu a či je nôž s príslušenstvom stále bezpečný.

Ak zostanú tráva alebo vetvy v príslušenstve sekacieho noža, zastavte motor a odstráňte ich.

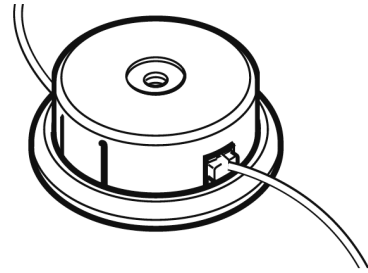
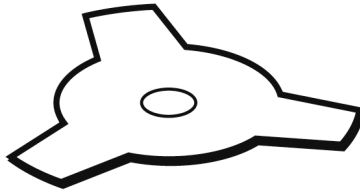


Sekacie príslušenstvo:

Pozor! Používajte iba originálne sekacie zariadenie alebo sekacie zariadenie homologované výrobcom.



Ochranný kryt noža



VAROVANIE!

Ak vezmeme do úvahy, že výber, aplikácia a používanie príslušenstva inštalovaného v rámci množstva možných použití sú činnosti vykonávané výhradne používateľom, naposledy uvedený preberá zodpovednosť za poškodenia akéhokoľvek druhu v dôsledku takých činností. V prípade pochybností alebo nedostatku znalostí špecifik každého príslušenstva kontaktujte špecializované záhradnícke stredisko.

Spätný ráz a toho sa týkajúce výstrahy

Spätný ráz je náhla reakcia na zovretý alebo zablokovaný otáčajúci sa nôž. Zovretie alebo zablokovanie spôsobuje rýchlu stratu rýchlosti otáčajúceho sa príslušenstva, čo má za následok, že nekontrolovane poháňané náradie sa nútene pohybuje v smere opačnom k otáčaniu príslušenstva v mieste uviaznutia.

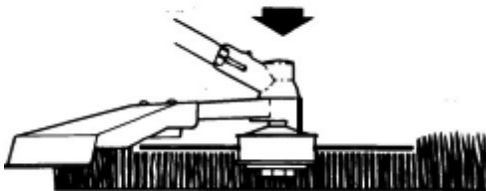
Napríklad, ak je nôž zablokovaný alebo zovretý kameňom, hrana noža prichádzajúceho do bodu zovretia sa môže zaboriť do povrchu materiálu, čo spôsobí vyvrátenie alebo vyrazenie noža. Nôž môže odskočiť smerom k obsluhu alebo od obsluhu v závislosti od smeru pohybu noža v bode zovretia.

Spätný ráz je následkom zlého použitia poháňaného náradia a/alebo nesprávneho pracovného postupu alebo podmienok a je možné mu zamedziť urobením správnych opatrení uvedených nižšie.

- Držte poháňané náradie pevne a udržiavajte polohu tela a ramena tak, aby umožňovalo odpor proti spätným silám.**
- Nikdy nedávajte vaše ruky do blízkosti otáčajúceho sa príslušenstva.** Príslušenstvo môže spôsobiť spätný ráz na vaše ruky.
- Nedávajte vaše telo do priestoru, kam sa posunie poháňané náradie v prípade vzniku spätného rázu.** Spätný ráz vystrelí náradie v smere opačnom vzhľadom na pohyb koliesok v mieste zablokovania.
- Dávajte zvláštny pozor pri práci v rohoch, na ostrých okrajoch atď. Zamedzte nárazom a zablokovaníu príslušenstva.** Rohy, ostré okraje alebo odskakovanie majú tendenciu blokovat' otáčajúce sa príslušenstvo a spôsobujú stratu kontroly alebo spätný ráz.

Predĺženie sekacej struny

Ak chcete predĺžiť sekaciu strunu, zvýšte otáčky motora na max. otáčky a kliknite sekacou hlavou o zem. Týmto spôsobom sa struna automaticky predĺži. Nôž struny pod vonkajším krytom odreže strunu na vhodnú dĺžku.



Vypnutie motora

- Znížte otáčky motora a nechajte ho bežať niekoľko minút bez zaťaženia.
- Vypnite motor prestavením spínača motora do polohy stop.

Príslušenstvo môže spôsobiť nehodu, ak pokračuje v otáčaní po zastavení motora alebo po uvoľnení spínača motora. Ak sa jednotka zastavila, skontrolujte pred položením jednotky, že sa príslušenstvo prestalo otáčať.

ÚDRŽBA

Dobre vykonávaná údržba je dôležitá pre bezpečnosť, hospodárnosť a spoľahlivosť prevádzky. Takisto prispieje k zníženiu miery znečistenia životného prostredia.

Účelom plánu údržby a nastavovania je udržiavať stroj v čo najlepšom prevádzkovom stave.

Pred vykonávaním akejkoľvek údržby vypnite motor. Ak musí byť motor v chode, uistite sa, či je pracovný priestor riadne odvetrávaný. Výfukové plyny obsahujú jedovatý oxid uhoľnatý. Vždy voľte odporúčané príslušenstvo. Príslušenstvo, ktoré nemá rovnocennú kvalitu môže poškodiť stroj.

Nikdy nepoužívajte neschválené komponenty a neodstraňujte bezpečnostné zariadenie po alebo počas údržby.

Údržba	Každodenná údržba	Týždenná údržba	Mesačná údržba
Vyčistite vonkajšok stroja.	X		
Zaistite, aby páčka plynu bola zaistená a škrtiaca klapka fungovala správne z bezpečnostného hľadiska.	X		
Skontrolujte, či spínač motora riadne funguje.	X		
Skontrolujte, či sa nože nepohybujú, ak je motor vo voľnobežných otáčkach alebo keď je sýtič v štartovacej polohe plynu.	X		
Skontrolujte, či sú nože nepoškodené a nevykazujú známky nalomenia alebo poškodenia. V prípade potreby nože vymeňte.	X		
Skontrolujte, či nie je kryt noža poškodený alebo deformovaný. Ak je kryt noža ohnutý alebo poškodený, vymeňte ho.	X		
Vyčistite vzduchový filter. Ak je to nutné, vymeňte.	X		
Skontrolujte, či sú matice a skrutky dotiahnuté.	X		
Vykonajte kontrolu na únik paliva z motora, nádrže alebo palivového potrubia.	X		
Skontrolujte štartér a lanko štartéra.		X	
Očistite priestor okolo zapaľovacej sviečky. Demontujte ju a skontrolujte vzdialenosť elektród. Nastavte odtrh na 0,6–0,7 mm alebo zapaľovaciu sviečku vymeňte. Skontrolujte, či je zapaľovacia sviečka osadená klobúčikom zapaľovacej sviečky.		X	
Vyčistite chladiaci systém stroja.		X	
Vyčistite vonkajšok karburátora a priestor okolo neho.		X	
Skontrolujte, či príruha, viečko a matice sú namontované správne a utiahnuté.		X	
Vyčistite palivovú nádrž.			X
Skontrolujte všetky káble a spojenia.			X
Skontrolujte spojku, pružiny spojky a spojkový bubon na opotrebenie. V prípade potreby nechajte vymeniť autorizovanou servisnou dielňou.			X
Vymeňte zapaľovaciu sviečku. Skontrolujte, či je zapaľovacia sviečka osadená klobúčikom zapaľovacej sviečky.			X
Očistite nečistoty, lístie a nadbytočné mazivo, atď. z tlmiča výfuku a motora s cieľom zabránenia nebezpečenstvu požiaru.			X

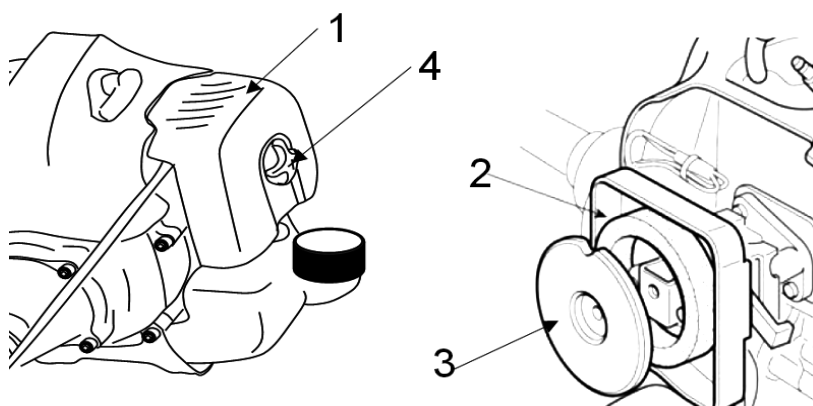
ÚDRŽBA sa musí vykonávať v PRAVIDELNÝCH INTERVALOCH v každom uvedenom mesiaci alebo po určitom počte hodín prevádzky (podľa toho, čo nastane skôr). (1)		Pred každým použitím	Mesačne alebo po 25 prevádzkových hodinách	Každé 3 mesiace alebo po 50 prevádzkových hodinách	Každých 6 mesiacov alebo po 100 prevádzkových hodinách
Motorový olej	Vyčistite		X	X(1)	
Vzduchový filter	Vyčistite			X(1)	
Vôľa ventilov	Skontrolujte – vyčistite				X(2)
Palivová nádrž a filter	Vyčistite				X(2)
Prívodné palivové vedenie	Skontrolovať (v prípade potreby vymeniť)	Každé 3 roky (2)			

- (1) V prípade prevádzky v prašných oblastiach vykonávajte údržbu častejšie.
(2) Túto údržbu by mal vykonávať špecializovaný technik, ak majiteľ nemá vhodné nástroje alebo mechanické znalosti.

Výmena alebo čistenie vzduchového filtra

Pre optimálny výkon a dlhú životnosť udržiavajte vzduchový filter v čistom stave.

- ♦ Demontujte kryt vzduchového filtra (1) po odskrutkovaní skrutky (4) na kryte vzduchového filtra.
- ♦ Demontujte filter (2), vyčistite ho v teplej mydlovej vode. Opláchnite ho a nechajte ho úplne vyschnúť. Ak chcete dosiahnuť najlepší výkon, raz ročne ho vymeňte.
- ♦ Demontujte pridržiavaciu dosku (3) na skrinke vzduchového filtra.
- ♦ Vymeňte pridržiavaciu dosku (3).
- ♦ Opäť namontujte filter (2).
- ♦ Opäť nasadte kryt vzduchového filtra (1) a utiahnite skrutku (4).



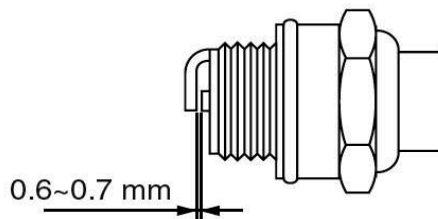
VÝSTRAHA:

Použitie benzínu alebo horľavého rozpúšťadla na čistenie môže spôsobiť požiar alebo explóziu. Preto používajte iba mydlovú vodu alebo nehorľavé rozpúšťadlo. Nikdy neprevádzkujte stroj bez vzduchového filtra.

Zapaľovacia sviečka

Zapaľovacia sviečka musí mať správne nastavený odtrh a na sviečke nesmú byť žiadne usadeniny, aby bola zaručená správna funkcia motora.

1. Demontujte klobúčik zapaľovacej sviečky.
2. Odstráňte nečistoty nachádzajúce sa v blízkosti základne zapaľovacej sviečky.
3. Demontujte zapaľovaciu sviečku pomocou dodaného zástrčkového kľúča.
4. Urobte vizuálnu kontrolu zapaľovacej sviečky. Odstráňte usadeniny uhlíka pomocou drôtovej kefy.
5. Skontrolujte zmenu zafarbenia na vrchole zapaľovacej sviečky. Štandardné zafarbenie by malo byť ako pri opálení.
6. Skontrolujte odtrh zapaľovacej sviečky. Prijateľný odtrh by mal byť 0,6–0,7 mm.



7. Namontujte zapaľovaciu sviečku opatrne rukou.
8. Hneď ako je zapaľovacia sviečka usadená, utiahnite ju pomocou kľúča na zapaľovacie sviečky.
9. Opäť nasadte klobúčik zapaľovacej sviečky na zapaľovaciu sviečku.

Čistenie

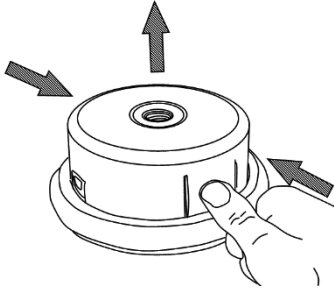
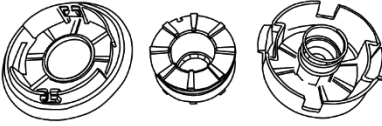
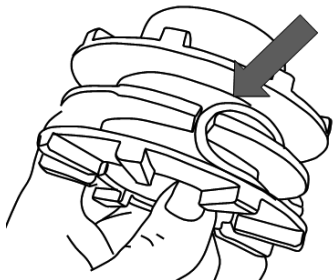
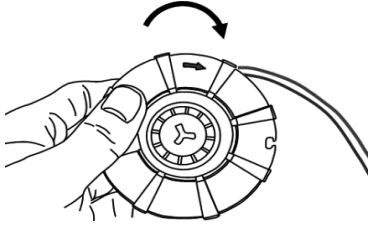
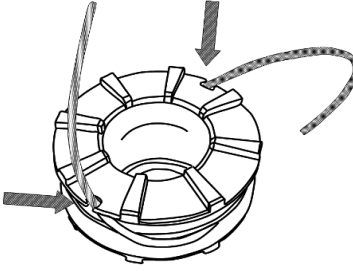
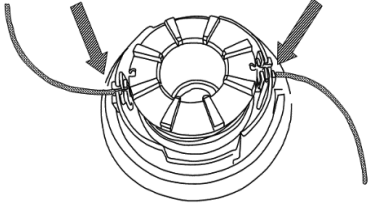
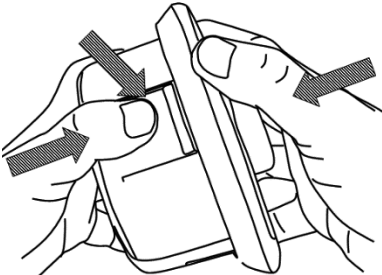
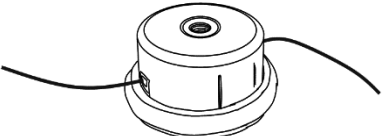
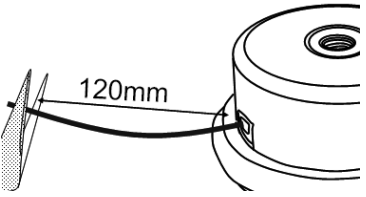
1. Udržujte váš stroj čistý, vonkajšok stroja sa môže čistiť pomocou vlhkej jemnej handričky, v prípade potreby pomocou slabého detergentu. Nikdy nepoužívajte na čistenie stroja vodu, keďže môže spôsobiť poškodenie vnútorných dielov.
2. Niektoré výrobky na údržbu a rozpúšťadlá môžu poškodiť plastové diely, medzi ne patria produkty obsahujúce benzén, Trichlóretylén, chloridy a čpavok.
3. Dávajte najmä pozor na to, aby ste zaistili ventilačné vstupy a výstupy bez prekážok. Očistenie jemnou kefou s následným prúdom stlačeného vzduchu je obvykle dostatočné na zaistenie dostatočnej čistoty vnútorných častí.
4. Pri čistení používajte ochranu očí.

Nastavovanie karburátora

Karburátor je nastavený výrobcom na dosiahnutie maximálneho výkonu vo všetkých situáciách pri minimálnej emisii toxických plynov v súlade s platnými predpismi. V prípade nízkeho výkonu sa obráťte na vášho predajcu s cieľom kontroly karburátora alebo motora.

Výměna struny hlavy

Dodržujte postup uvedený na obrázku.

		
1	2	3
		
4	5	6
		
7	8	9

OPRAVY

Stroj by sa mal opravovať iba v autorizovanom servisnom stredisku.

Problém	Skontrolujte	Stav	Príčina	Riešenie
Motor sa zastavuje, je ťažké ho naštartovať alebo ho nie je možné naštartovať	Palivo v karburátore	Palivo sa nedostáva do karburátora	Upchatý palivový filter	Vyčistite alebo vymeňte
			Prívod paliva upchatý	Vyčistite alebo vymeňte
			Karburátor	Požiadajte vášho predajcu o radu
	Palivo vo valci	Palivo sa nedostáva do valca	Karburátor	Požiadajte vášho predajcu o radu
			Vo výfukovom plyne je palivo	Palivová zmes je príliš bohatá Otvorte škrtiacu klapku Vyčistite alebo vymeňte vzduchový filter Nastavte karburátor Požiadajte vášho predajcu o radu
	Iskry na elektródach zapalovacej sviečky	Žiadne iskry	Prepnite do polohy VYP.	Nastavte spínač do polohy ZAP. (chod)
			Elektrický problém	Požiadajte vášho predajcu o radu
			Vypnutý spínač	
	Iskry na elektródach zapalovacej sviečky	Žiadne iskry	Zlý odtrh elektród	Nastavte odtrh na hodnotu 0,6–0,7 mm
			Elektródy sú znečistené	Vyčistite alebo vymeňte
			Elektródy sú znečistené palivom	Vyčistite alebo vymeňte
			Chybná zapalovacia sviečka	Vymeňte zapalovaciu sviečku
Motor sa otáča, no spomaľuje sa alebo správne neakceleruje	Vzduchový filter	Znečistený vzduchový filter	Normálne opotrebenie	Vyčistite alebo vymeňte
	Palivový filter	Znečistený palivový filter	Nečistoty alebo usadeniny v palive	Vymeňte
	Palivový ventil	Upchatý palivový ventil	Nečistoty alebo usadeniny v palive	Vyčistite alebo vymeňte
	Zapalovacia sviečka	Znečistená alebo opotrebovaná zapalovacia sviečka	Normálne opotrebenie	Vyčistite, nastavte alebo vymeňte
	Karburátor	Zlé nastavenie	Vibrácie	Nastavte
	Chladiaci systém	Nadmerne	Dlhodobé používanie	Vyčistite

			na špinavých alebo prašných miestach	
	Obmedzovač iskrenia	Prasknutá, znečistená alebo perforovaná doska	Normálne opotrebenie	Vymeňte
Nedochádza k zaradeniu motora	N/A	N/A	Interný problém motora	Požiadajte vášho predajcu o radu

SKLADOVANIE

Ak transportujete stroje vo vozidle, vopred úplne vyprázdňte palivovú nádrž, aby nedošlo k úniku paliva.

Vyprázdňte palivo

1. Postavte stroj na rovný a stabilný povrch. Zahrejte motor na niekoľko minút a potom ho zastavte.
2. Povoľte kryt nádržky paliva a odstráňte ho.
3. Vypustite palivo dôkladne do nádoby.
4. Stlačte niekoľkokrát prírodné čerpadlo, až sa palivo začne vyprázdňovať z banky.
5. Vypustite palivo opäť.
6. Namontujte späť kryt nádržky paliva.

Transportujte alebo uskladnite zariadenie, pri manipulácii s nožmi používajte ochranné rukavice. Udržiavajte ochranné zariadenie noža zapnuté, okrem manipulácie priamo na noži.

Uskladnite stroj, návod na obsluhu, a, kde je to potrebné, príslušenstvo do originálneho obalu. Takto budete mať všetky potrebné informácie a diely stále poruke.

Zabalte zariadenie riadne alebo použite originálny obal, aby sa zabránilo poškodeniu pri transporte.

Skladujte stroj na suchom a riadne vetranom mieste a s prázdnu palivovou nádržou. Neskladujte palivo vedľa stroja.

ÜBERSETZUNG DES URSPRÜNGLICHEN (ORIGINALEN) HANDBUCHS

Motorsense mit Benzinmotor

Modell: RPB 420 / RPB 510 / RPB 517

RPB 518 / ANGEL 7.0



Hersteller: GARLAND distributor, s.r.o., Šturmová 1307, 50601 Jičín, Tschechische Republik



HINWEIS

Lesen Sie sich vor der Verwendung unserer Motorsense diese Anleitung sorgfältig durch,
damit Sie die richtige Verwendung Ihrer Motorsense verstehen.
Bewahren Sie diese Anleitung in Reichweite auf.

ERLÄUTERUNG DER SYMBOLE

Zweck der Verwendung von Symbolen in dieser Anleitung ist es, Ihre Aufmerksamkeit auf mögliche Gefahren zu lenken. Die Sicherheitssymbole und die zugehörigen Erläuterungen müssen einwandfrei verstanden werden. Die Warnungen in ihnen schränken nicht die Gefahr ein und können nicht die richtige Tätigkeit für eine Einschränkung der Gefahren ersetzen.



Lesen Sie sich die Bedienungsanleitung durch und halten Sie alle aufgeführten Warnungen und Sicherheitsanweisungen ein.

Lesen Sie vor jeder Verwendung den entsprechenden Absatz der vorliegenden Anleitung durch.



Erfüllt alle für dieses Produkt geltenden europäischen Vorschriften.



Entfernen Sie vor der Durchführung von Wartungsarbeiten das Zündkabel und lesen Sie sich die Nutzungsanweisungen durch.



Geben Sie bei der Handhabung mit Kraftstoff und Schmierstoff auf die Zusammensetzung des Gemisches acht!



Der Auspuff und die Auspuffgase sind heiß.



Verletzungsgefahr durch umherfliegende Teile! Immer einen ausreichenden Sicherheitsabstand wahren. Geben Sie auf weggeschleuderte Gegenstände acht. Die Entfernung zwischen Maschine und umstehenden Personen sollte mindestens 15 Meter betragen.



Beim Starten des Motors kommt es zur Funkenbildung.

Die Funkenbildung kann eine Entzündung brennbarer Dämpfe bewirken, die in der Nähe von Motoren vorkommen.



In Motoren entsteht Kohlenmonoxid, ein farbloses, geruchloses, giftiges Gas.

Das Einatmen von Kohlenmonoxid kann zu Übelkeit, Bewusstlosigkeit oder zum Tod führen.



Offenes Feuer und Rauchen sind in der Nähe dieses Gerätes streng verboten!



Geben Sie acht auf den Messerschlag.



Tragen Sie Augenschutz und Schutzhandschuhe.



Tragen Sie bei der Verwendung des Gerätes feste Schuhe.



Wenn Sie in Bereichen arbeiten, in denen die Gefahr von herabfallenden Objekten besteht, tragen Sie zusätzlich einen Schutzhelm.



Drücken Sie vor der Verwendung 6-mal den Ballon, um sicherzustellen, dass der Kraftstoff die gesamte Ölleitung füllt.



Die Entfernung zwischen Gerät und umstehenden Personen sollte mindestens 15 Meter betragen.



Verwenden Sie keine gezahnten Messer.



Das Messer ist sehr scharf, deshalb muss die Handhabung mit Handschuhen erfolgen. Berühren Sie das Messer erst, wenn es vollkommen zum Stillstand gekommen ist.



Choke geschlossen.



Choke geöffnet.

SICHERHEITSWARNUNGEN

Die Maschine muss stets gemäß den in dieser Betriebsanleitung enthaltenen Hinweisen des Herstellers verwendet werden.

Der Hersteller ist nicht bei Fällen einer unsachgemäßen Verwendung oder Anpassungen des Geräts verantwortlich. Ebenso sind die Sicherheitsempfehlungen, die Installations- und Betriebsanleitung sowie die geltenden Bestimmungen zur Unfallverhütung zu befolgen.

Das Gerät darf nicht mit falschen oder fehlenden Teilen oder ohne Sicherheitsabdeckung in Betrieb genommen werden. Das Servicezentrum gewährt Ihnen Informationen, die Ersatzteile betreffen.

1) BELEHRUNG

- a) Lesen Sie diese Hinweise aufmerksam durch. Machen Sie sich mit den Bedienungselementen und der ordnungsgemäßen Verwendung des Gerätes vertraut.
- b) Lassen Sie niemals zu, dass die Maschine von Kindern oder von Personen, die nicht mit diesen Hinweisen vertraut sind, verwendet wird. Das Mindestalter für die Bedienung der Maschine kann durch örtliche Vorschriften geregelt sein.
- c) Arbeiten Sie niemals mit der Maschine, wenn sich Personen, insbesondere Kinder, oder Tiere in der Nähe befinden.
- d) Denken Sie daran, dass der Bediener oder Nutzer für Unfälle oder Gefahren für andere Menschen oder deren Eigentum verantwortlich ist.
- e) Größere Reparaturen dürfen nur durch speziell geschultes Personal durchgeführt werden.
- f) Alle Personen und Tiere müssen während der Arbeit mindestens 15 m weit vom Gerät ferngehalten werden.

2) VORBEREITUNG

- a) **WARNUNG – Benzin ist hoch entzündlich:**
 - Lagern Sie den Kraftstoff nur in für diesen Zweck bestimmten Behältern.
 - Füllen Sie Kraftstoff nur im Freien nach und rauchen Sie beim Nachfüllen nicht.
 - Füllen Sie den Kraftstoff vor dem Starten des Motors nach. Nehmen Sie niemals den Deckel des Kraftstofftanks ab und füllen Sie niemals Benzin nach, wenn der Motor in Betrieb oder heiß ist.
 - Wenn Benzin verschüttet wurde, versuchen Sie nicht, den Motor zu starten, sondern entfernen Sie stattdessen die Maschine vom Ort des Verschüttens und verhüten Sie die Entstehung jeglicher Entzündungsquellen, bis sich die Benzindämpfe verflüchtigt haben.
 - Verschließen Sie den Kraftstofftank und den Kanister und drehen Sie den Deckel fest zu.
- b) Tauschen Sie beschädigte Dämpfer aus.
- c) Vergewissern Sie sich vor der Verwendung stets durch eine Sichtkontrolle, dass das Werkzeug nicht abgenutzt oder beschädigt ist. Tauschen Sie abgenutzte oder beschädigte Messer und Schrauben jeweils satzweise aus, damit das Gleichgewicht sichergestellt ist.
- d) Rauchen Sie in der Nähe der Maschine nicht.
- e) Tragen Sie keine lose Kleidung, Schmuck oder ähnliche Dinge, die vom Starter oder anderen beweglichen Teilen erfasst werden könnten.
- f) Niemals Gegenstände in die Belüftungsöffnungen stecken. Die Nichtbefolgung dieser Anweisung kann zu Verletzungen oder zu Beschädigungen der Maschine führen.
- g) Bei Verwendung unter hohen Temperaturen, in großer Höhe über dem Meeresspiegel und bei einer Luftfeuchtigkeit oberhalb der unten genannten Bedingungen muss die Leistung verringert werden.
 - 1) Max. Betriebstemperatur: 40 °C
 - 2) Max. Höhe über dem Meeresspiegel: 1000 m
 - 3) Max. Luftfeuchtigkeit: 95 %

3) BETRIEB

- a) Verwenden Sie den Motor nicht in geschlossenen Räumen, in denen sich gefährliches Kohlenmonoxid ansammeln kann.
- b) Halten Sie die Maschine frei von Öl, Schmutz und anderen Verunreinigungen.
- c) Stellen Sie das Gerät stets auf eine ebene und stabile Oberfläche.
- d) Verwenden Sie das Gerät niemals innerhalb von Gebäuden oder in Räumen ohne ordnungsgemäße Belüftung. Achten Sie auf ausreichende Luftzirkulation und geeignete Temperaturen.
- e) Das Gerät nicht in nasser oder feuchter Umgebung betreiben oder lagern.
- f) Sichern Sie ab, dass der Schalldämpfer und der Luftfilter ordentlich funktionieren. Diese Teile dienen als Schutz gegen einen Brand im Fall des Versagens der Zündung.
- g) Um Verbrennungen vorzubeugen, berühren Sie nicht das Auspuffsystem oder andere Teile, die beim Betrieb heiß werden. Beachten Sie die Warnungen an der Maschine.
- h) Der Motor darf nicht mit übermäßiger Drehzahl betrieben werden. Ein Motorbetrieb mit übermäßiger

Drehzahl erhöht die Gefahr von Verletzungen. Teile, die sich auf die Drehzahl auswirken, dürfen nicht modifiziert oder geändert werden.

- i) Führen Sie regelmäßig Kontrollen zu Folgendem durch: Entweichen von Kraftstoff oder Verschleißspuren am Kraftstoffsystem, wie z. B. poröse Rohrleitungen, lockere oder fehlende Befestigungsschellen und Beschädigung des Tanks oder des Tankdeckels. Vor der Verwendung müssen alle Mängel behoben sein.
 - j) Arbeiten Sie nur bei Tageslicht oder bei guter künstlicher Beleuchtung.
 - k) Die Maschine niemals bei laufendem Motor anheben oder an einen anderen Ort verlagern.
 - l) Stoppen Sie den Motor:
 - vor jedem Verlassen der Maschine;
 - vor dem Nachfüllen von Kraftstoff.
 - m) Vor Kontrollen oder Einstellungen der Maschine muss die Zündkerze ausgebaut oder das Zündkabel entfernt werden, um ein versehentliches Starten zu verhindern.
 - n) Verwenden Sie dieses Gerät nicht, wenn Sie müde oder krank sind oder unter Einfluss von Alkohol oder anderen Drogen stehen.
 - o) Halten Sie bei der Verwendung der Motorsense alle örtlichen Vorschriften ein.
 - p) Wenden Sie sich an Ihre örtlichen Behörden bezüglich Informationen zum Mindestalter für die Bedienung des Gerätes.
 - q) Tragen Sie eine Schutzbrille und einen Gehörschutz. Zudem empfiehlt es sich, weitere Schutzausrüstung für Hände, Beine und Füße zu verwenden. Die richtige Sicherheitsausrüstung verringert die Gefahr von Verletzungen durch weggeschleuderte Fremdkörper oder durch versehentlichen Kontakt mit der Motorsense.
 - r) Vergessen Sie nicht, eine stabile Haltung einzunehmen. Verwenden Sie die Motorsense nur auf ebenen Flächen, auf denen Sie einen sicheren Stand haben.
 - s) Tragen Sie beim Arbeiten mit dem Gerät stets festes Schuhwerk und eine lange Hose. Verwenden Sie das Gerät niemals, wenn Sie barfuß sind oder offene Sandalen tragen. Halten Sie immer eine stabile Position ein und arbeiten Sie mit der Motorsense nur, wenn Sie auf einer festen, sicheren und ebenen Oberfläche stehen.
 - t) Halten Sie die Motorsense immer mit beiden Händen (mit der rechten Hand den rechten Griff halten und den Gashebel bedienen, mit der linken Hand den vorderen Griff halten). Eine falsche Positionierung der Hände erhöht die Verletzungsgefahr und muss deshalb vermieden werden.
 - u) Verwenden Sie beim Arbeiten mit dem Gerät immer die Tragegurte und stellen Sie deren Länge so ein, dass ihre Einsatztauglichkeit gewährleistet ist.
 - v) Verwenden Sie immer das vom Hersteller empfohlene Messer bzw. die vom Hersteller empfohlene Spule.
 - w) Geben Sie acht, dass es nicht zu Verletzungen der Hände oder Füße durch die Schneidvorrichtungen kommt.
 - x) Geben Sie ständig darauf acht, dass die Lüftungsschlitze nicht durch Verunreinigungen verstopft sind.
 - y) Kontrollieren Sie das Gerät täglich vor der Verwendung und immer, wenn es herabgefallen ist oder einen Stoß erlitten hat, auf etwaige Defekte.
 - z) Bewahren Sie eine stabile Arbeitsposition, legen Sie regelmäßig Erholungspausen ein und ändern Sie immer wieder Ihre Arbeitsposition. Bewahren Sie während der Arbeit eine stabile Position und verwenden Sie die Tragegurte.
 - aa) Wenn Sie das Gerät über längere Zeit hinweg verwenden, kann es durch die Vibrationen zu Durchblutungsstörungen (Weißfingerkrankheit oder Raynaud-Syndrom) kommen. Da sich dies von Person zu Person unterscheiden kann, können keine genauen Angaben bezüglich der Verwendungsdauer gemacht werden. Dieses Phänomen kann durch folgende Faktoren verursacht werden: Durchblutungsstörungen in den Händen, niedrige Außentemperaturen oder lange Benutzungsdauer. Es empfiehlt sich, warme Arbeitshandschuhe zu tragen und regelmäßig Pausen einzulegen.
- 4) WARTUNG UND LAGERUNG
- a) Sorgen Sie dafür, dass alle Muttern und Schrauben ordnungsgemäß angezogen sind, um einen sicheren Betriebszustand des Gerätes zu gewährleisten.
 - b) Stellen Sie eine Maschine mit Benzin im Kraftstofftank niemals in ein Gebäude, in dem die Kraftstoffdämpfe in Kontakt mit Flammen oder mit Funkenquellen geraten können.
 - c) Lassen Sie den Motor vor einer Aufbewahrung in einem geschlossenen Raum abkühlen.
 - d) Zur Vermeidung von Brandgefahr halten Sie den Motor, den Auspuff und den Lagerort des Benzins frei von Pflanzenmaterial und übermäßigen Mengen an Schmiermittel.
 - e) Ersetzen Sie abgenutzte oder beschädigte Teile aus Sicherheitsgründen.
 - f) Wenn der Kraftstofftank entleert werden muss, führen Sie diese Arbeit im Freien durch.

- g) Reinigen und warten Sie die Maschine stets, bevor Sie sie einlagern.
 h) Entfernen Sie niemals die Abdeckungen des Kultivator-Zubehörs.
 i) Bewahren Sie die Metallmesser immer an einem kühlen und trockenen Ort auf und verwenden Sie niemals rostige Messer. Rostige Messer können bei der Arbeit ernste Verletzungen verursachen.
- 5) TRANSPORT UND ORTSWECHSEL
- a) Bei jedem Ortswechsel oder Transport müssen Sie:
- den Motor ausschalten. Warten Sie, bis das Schneidwerkzeug zum Stillstand gekommen ist, und trennen Sie das Zündkabel von der Zündkerze;
 - die Abdeckung des Schneidwerkzeugs montieren;
 - zur Handhabung des Messers Handschuhe tragen;
 - die Messerabdeckung angebracht haben;
 - das Gerät nur am Handgriff halten und das Schneidwerkzeug in die umgekehrte Richtung wie beim Arbeiten drehen.
- b) Bei Verwendung eines Fahrzeugs zum Transportieren des Gerätes positionieren Sie dieses so, dass es keine Gefahr für Personen darstellen kann, und befestigen Sie es, um zu verhindern, dass es umfällt, was Beschädigungen oder Auslaufen von Benzin zur Folge haben könnte.

BESTIMMUNGSGEMÄSSE VERWENDUNG

Dieses Gerät wurde zur Verwendung gemäß den in der vorliegenden Bedienungsanleitung enthaltenen Beschreibungen und Sicherheitshinweisen konzipiert, und zwar

- zur Verwendung im Heimbereich, nicht für eine kommerzielle Nutzung
- zum Mähen von Rasenkanten und kleinen unzugänglichen Rasenflächen (z. B. unter Büschen)
- zum Mähen von Wildwuchs, Gestrüpp und Dickicht.

Eine Verwendung dieses Gerätes zu anderen Zwecken ist unzulässig.

Der Benutzer trägt jegliche Verantwortung für Schäden gegenüber Dritten.

Betreiben Sie das Gerät nur in dem vom Hersteller festgelegten und ausgelieferten technischen Zustand. Der Hersteller haftet nicht für Schäden und andere Nachteile, die durch Modifikationen der Konstruktion entstehen.

Technische Daten

Modell	RPB 420	RPB 510 / RPB 517 RPB 518 / ANGEL 7.0
Gewicht des Gerätes (leere Tanks, ohne Schneidwerkzeug)	7,8 kg	8,1 kg
Kraftstofftank-Volumen	1,32 l	
Motortyp	luftgekühlter 2-Takt-Motor	
Hubraum des Motors	42,7 cm ³	51,7 cm ³
Max. Motordrehzahl	9600 min ⁻¹	9600 min ⁻¹
Schnittbreite	Schneidfaden: 420 mm / Messer: 255 mm	
Schneidmesser	Durchm. 255 mm, Dicke 1,4 mm / 3 Zähne	
Spule/Faden des Fadenmähers	Durchmesser 2,5 mm	
Leerlauf-Motordrehzahl	3000 ₊₃₀₀ min ⁻¹	3000 ₊₃₀₀ min ⁻¹
Schaltdrehzahl der Kupplung	4500 min ⁻¹	4500 min ⁻¹
Maximale Motorleistung	1,25 kW	1,5 kW
Kraftstoff-Mischungsverhältnis	40:1	
Vibrationswerte	7,5 m/s ² k= 1,5 m/s ²	7,5 m/s ² k= 1,5 m/s ²
Schalldruckpegel: L _{pA} (ISO 22868:2003)	109.8 dB(A) k= 1,28 dB(A)	109.8 dB(A) k= 1,28 dB(A)
Schalleistungspegel: L _{wA}	114 dB(A)	114 dB(A)

LISTE DER HAUPTBESTANDTEILE

- | | |
|-------------------------------|--------------------------------|
| 1. Getriebe | 10. Handgriff des Seilstarters |
| 2. Gashebel | 11. Luftkupplung |
| 3. Starterschalter | 12. Schutzschalter |
| 4. Sicherheitshebel | 13. Nylon-Schneidfaden |
| 5. Vorderer Handgriff | 14. Nylonfadenkopf |
| 6. Gurtbefestigung | 15. Getriebe |
| 7. Luftfilter-Abdeckung | 16. Halterung der Abdeckung |
| 8. Deckel des Kraftstofftanks | 17. Messer mit 3 Zähnen |
| 9. Benzintank | 18. Adapter |

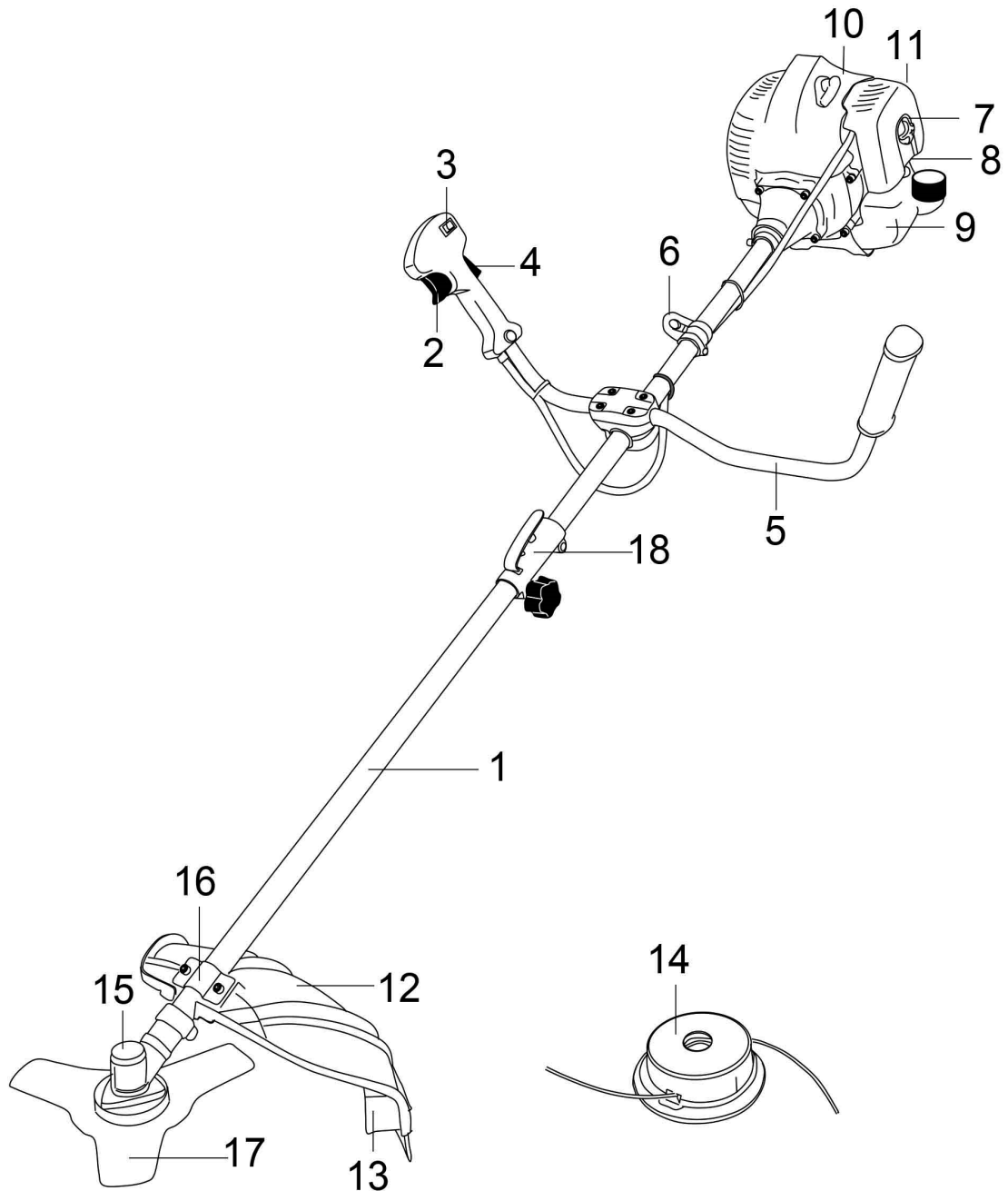


Abb. 1

MONTAGE

WARNUNG!

Vergewissern Sie sich vor der Montage und Einrichtung, dass die Motorsense ordnungsgemäß ausgeschaltet und der Motor vollkommen zum Stillstand gekommen ist.

WARNUNG!

Schalten Sie vor dem Einrichten, z. B. vor dem Austausch des Schneidkopfs, den Motor aus und ziehen Sie das Zündkabel von der Zündkerze ab, um eine mögliche Gefahr zu verringern.

Montage des Handgriffs

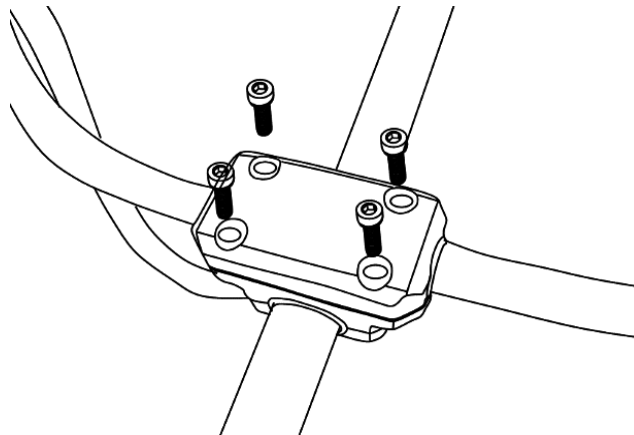


Abb. 2

Verwendung des Deflektors und der Messerabdeckung

Tragen Sie bei Arbeiten an den Messern oder in deren Nähe Handschuhe.

Hinweis: Vergewissern Sie sich beim Umbau der Motorsense zu einem Fadenmäher oder von einem Fadenmäher zu einer Motorsense, dass die richtige Abdeckung bzw. der richtige Deflektor verwendet wird.

Messerabdeckung

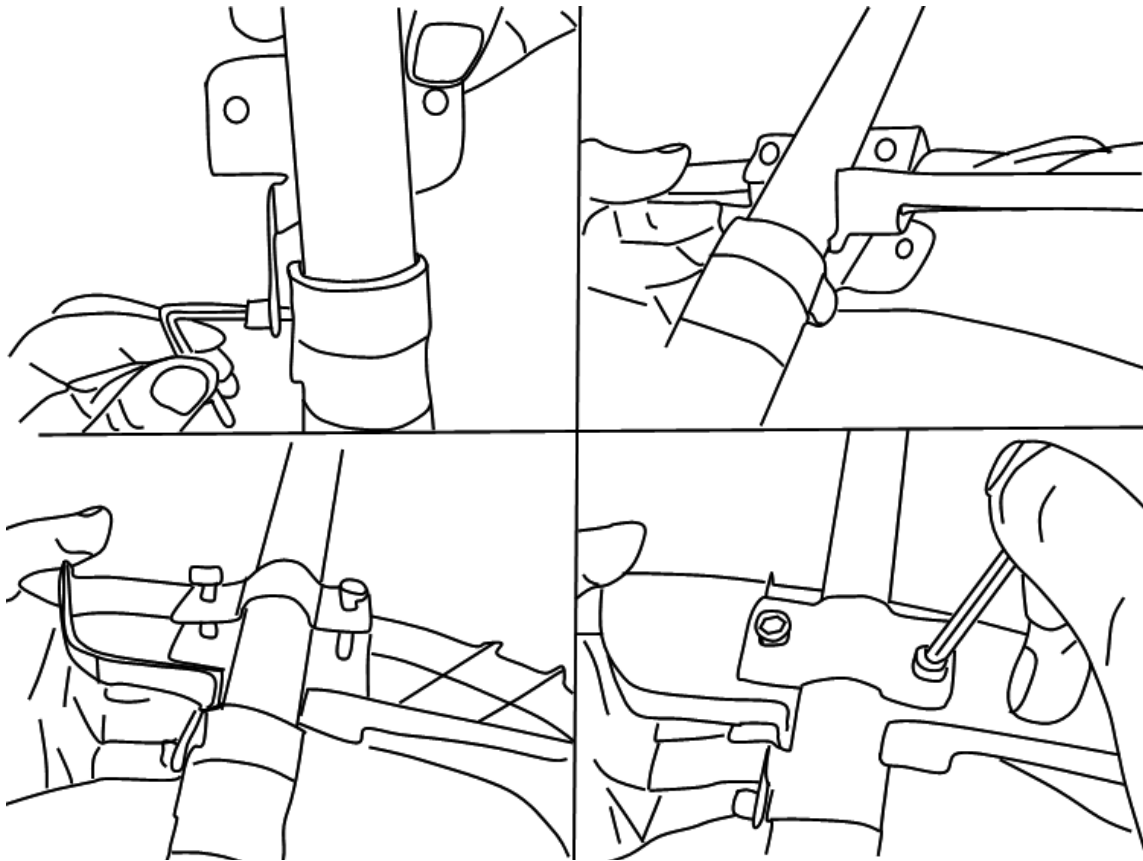


Abb. 3

Deflektor

Hinweis: Bei Verwendung des Fadenkopfes muss die Fadenabdeckung am Messerschutz befestigt sein.

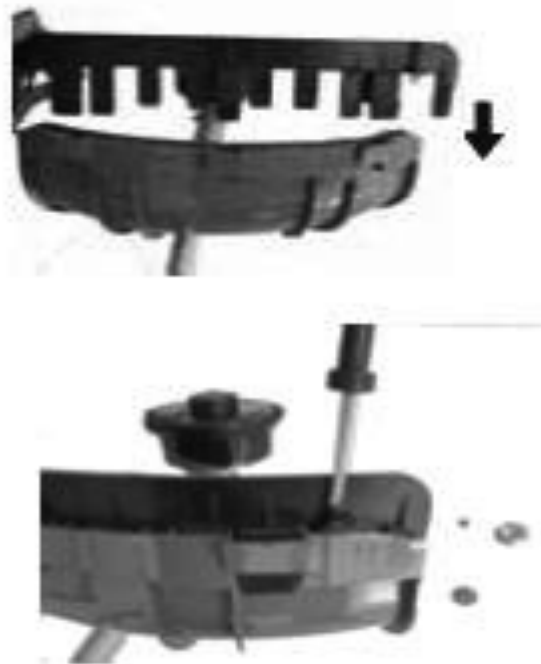
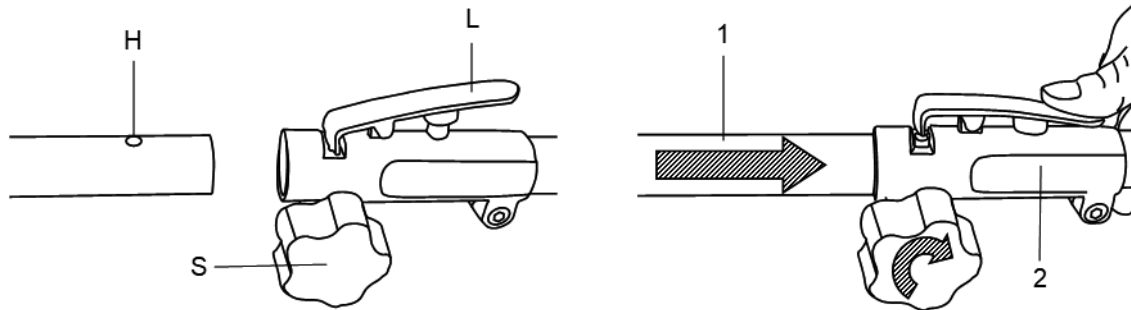


Abb. 4

Umbau Motorsense/Fadenmäher

Tragen Sie bei Arbeiten an den Messern oder in deren Nähe Handschuhe.

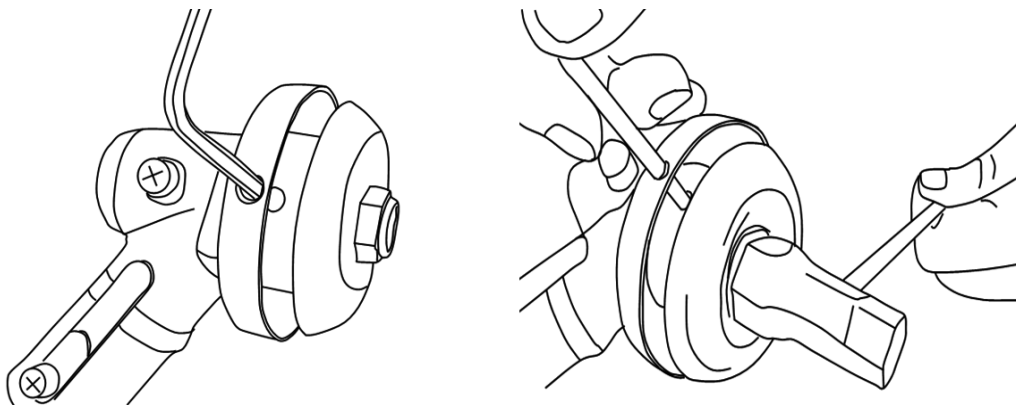
Montage des Führungsschafts



4. Montage des Schneidkopfs

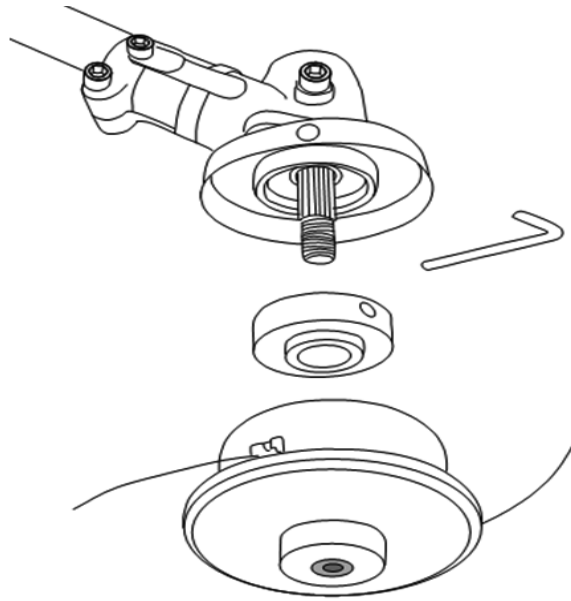
4.1 Lösen Sie die Mutter.

Richten Sie die beiden Bohrungen des Flansches und des Deckels bündig zueinander aus, verwenden Sie den Innensechskantschlüssel zum Sichern des Flansches wie unten abgebildet und drehen Sie den Steckschlüssel im Uhrzeigersinn. Die Mutter wird gelockert.



4.2 Montieren Sie den Nylonfadenkopf.

Entfernen Sie nach dem Lösen der Muttern den zweiten Deckel, wie in der Abbildung dargestellt. Halten Sie weiterhin den Flansch fest, setzen Sie den Nylonfaden-Schneidkopf auf die Welle und drehen Sie ihn entgegen dem Uhrzeigersinn. Der Nylonfaden-Schneidkopf ist damit befestigt.

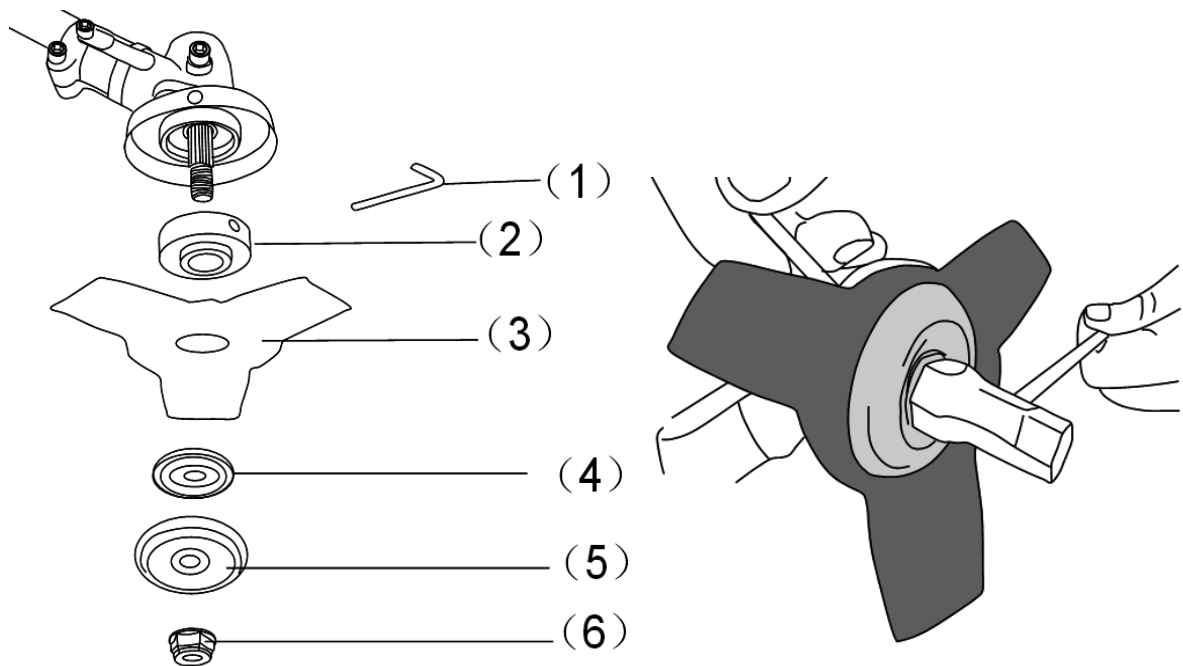


4.3 Lösen des Nylonfaden-Schneidkopfs.

Halten Sie den Flansch mit einem Schraubendreher fest und drehen Sie dann den Nylonfaden-Schneidkopf im Uhrzeigersinn, um ihn auszutauschen.

4.4 Montage des Messers.

Lassen Sie den Innensechskantschlüssel am Flansch eingesteckt und lösen Sie die in der Abbildung gezeigten Muttern. Setzen Sie dann nacheinander das Messer, die Halterung B, die Abdeckung und die linke Mutter auf, wie unten abgebildet. Achten Sie darauf, dass die Drehrichtung des Messers der unten abgebildeten Richtung entspricht. Halten Sie den Flansch mit einem Schraubendreher fest und ziehen Sie die Mutter entgegen dem Uhrzeigersinn an. Vergewissern Sie sich, dass die Mutter ausreichend festgezogen ist.



4.5 Lösen Sie das Messer.

Halten Sie den Flansch mit einem Schraubendreher fest und lösen Sie die Mutter. Anschließend kann das Messer abgenommen werden.

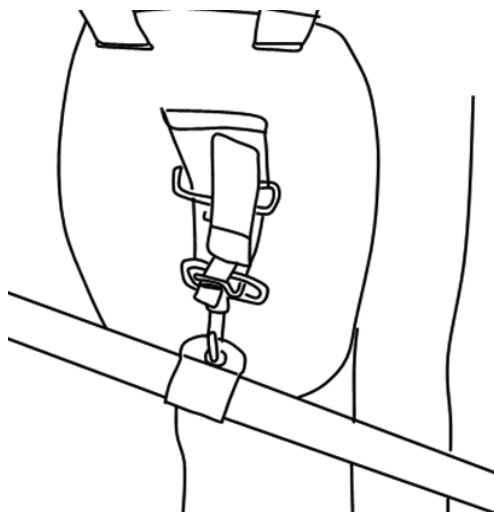
Warnung!

Vergewissern Sie sich vor der Verwendung des Gerätes, dass das Schneidmesser richtig montiert ist!

Hinweis: Das Verpackungsmaterial ist aus Recyclingmaterial hergestellt. Entsorgen Sie das Verpackungsmaterial vorschriftsgemäß.

5. Gurtbefestigung.

Installieren Sie den Gurt ordnungsgemäß, wie in der Abbildung dargestellt.



BETRIEB

Vor der Verwendung

Lesen Sie sich vor der Bedienung der Maschine stets gründlich die Betriebsanleitung durch und kontrollieren Sie die Maschine.

WARNUNG!

Die Motorsense ist mit einem Zweitaktmotor ausgestattet. Somit muss kein Öl separat eingefüllt werden. Füllen Sie Kraftstoff-Öl-Gemisch nach, siehe folgendes Kapitel.

Kontrollieren Sie das Schneidzubehör. Verwenden Sie niemals Messer, die stumpf, verbogen oder beschädigt sind.

Vergewissern Sie sich, dass sich der Handgriff und die Sicherheitseinrichtung in ordnungsgemäßen Zustand für die Arbeit befinden. Verwenden Sie niemals eine Maschine, die Undichtigkeiten aufweist oder so modifiziert wurde, dass sie nicht den technischen Vorgaben entspricht.

Vor dem Starten der Maschine müssen die Abdeckungen ordnungsgemäß montiert sein und dürfen keine Beschädigungen aufweisen.

WARNUNG!

Verwenden Sie immer qualitativ hochwertige Handschuhe, Schuhe, Gehör- und Augenschutz.

Entsprechende Schutzausrüstung ist mit dem CE-Zeichen versehen und wurde nach der PSA-Richtlinie (persönliche Schutzausrüstung) getestet.

Mangelhafte Schutzausrüstung kann zu verringertem Schutz und damit zu Verletzungen bei der Arbeit führen.

Kraftstoff des Motors

WARNUNG!

Die Motorsense ist mit einem Zweitaktmotor ausgestattet; verwenden Sie nur mit Öl gemischten Kraftstoff.

Das Gerät wird ohne Befüllung ausgeliefert. Vor jeder Verwendung muss der Kraftstoff-Füllstand kontrolliert werden.

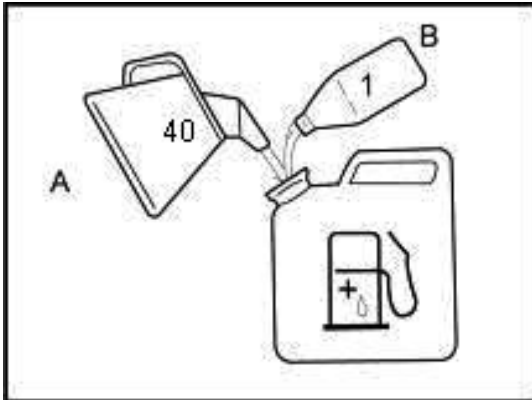
Füllen Sie Kraftstoff nur an einem gut beleuchteten Ort nach. Verhindern Sie, dass Kraftstoff verschüttet wird. Niemals Kraftstoff während des Betriebs der Maschine nachfüllen. Lassen Sie vor dem Nachfüllen des Kraftstoffs den Motor für einen Zeitraum von ungefähr zwei Minuten abkühlen.

Das Nachfüllen von Kraftstoff darf nicht in der Nähe von offenem Feuer, Signalleuchten oder funkenbildenden elektrischen Geräten wie etwa Elektrowerkzeug, Schweißgeräte oder Schleifmaschinen stattfinden.

1. Vergewissern Sie sich, dass die Maschine ausgeschaltet ist, indem der Motorschalter in die Stellung „Aus“ gebracht wurde.
2. Kontrollieren Sie den Kraftstoff durch Sichtkontrolle, nehmen Sie den Deckel des Kraftstofftanks ab und kontrollieren Sie den Kraftstoffpegel.
3. Füllen Sie mit Öl vermisches bleifreies Benzin aus einem zugelassenen Kraftstoffkanister in den Kraftstofftank ein. Befüllen Sie den Tank nur bis zum Tankstutzen, da sich der Kraftstoff ausdehnt.
4. Bringen Sie den Tankdeckel durch Drehen im Uhrzeigersinn wieder an.

WARNUNG!

- Füllen Sie keinen Kraftstoff nach, wenn der Motor in Betrieb oder noch heiß ist.
- Überzeugen Sie sich, dass kein Kraftstoff austritt.



Verwenden Sie hochwertiges Öl für Zweitaktmotoren und mischen Sie es in einem Verhältnis von 40 Teilen Benzin mit nur einem Teil Öl (**2,5 % Öl-Kraftstoff-Gemisch**).

Verwenden Sie niemals Viertakt-Motoröl, das für wassergekühlte Motoren vorgesehen ist. Verwenden Sie niemals Öl, das für Viertaktmotoren vorgesehen ist.

Eine schlechte Ölqualität und/oder ein zu hohes Verhältnis von Öl und Kraftstoff können die Funktion gefährden und die Lebensdauer des Katalysators verringern.

Schütteln Sie vor dem Füllen des Tanks den Behälter ordentlich, damit Sie eine richtige Mischung erzielen.

Verwenden Sie Kraftstoff mit einer Oktanzahl von mindestens 90. Wir empfehlen bleifreies Benzin, da es weniger Rückstände im Motor und an der Zündkerze hinterlässt und die Lebensdauer des Auspuffsystems erhöht. Verwenden Sie niemals altes oder verunreinigtes Benzin oder Öl-Benzin-Gemisch. Verhindern Sie die Verschmutzung durch Öl oder Wasser im Tank. Bei hoher Belastung kann mitunter ein Klopfen oder Klingeln der Zündung zu hören sein. Dies ist normal und kein Grund zur Beunruhigung. Falls das Klopfen oder Klingeln der Zündung auch bei normaler Belastung und konstanter Motordrehzahl auftritt, sollten Sie die Benzinqualität wechseln. Falls dies das Problem nicht löst, wenden Sie sich an einen autorisierten Fachhändler.

Für Arbeiten bei konstant hoher Drehzahl empfiehlt sich eine höhere Oktanzahl.

Kontrollieren Sie den Luftfilter

Kontrollieren Sie den Luftfilter, um sicherzugehen, dass er sauber und in gutem Zustand ist.

Lösen Sie die Schraube der Luftreiniger-Abdeckung und demontieren Sie den Luftreiniger. Kontrollieren Sie dann den Hauptluftfilter. Reinigen Sie den Luftfilter oder tauschen Sie ihn ggf. aus.



Starten des Motors

WARNUNG!

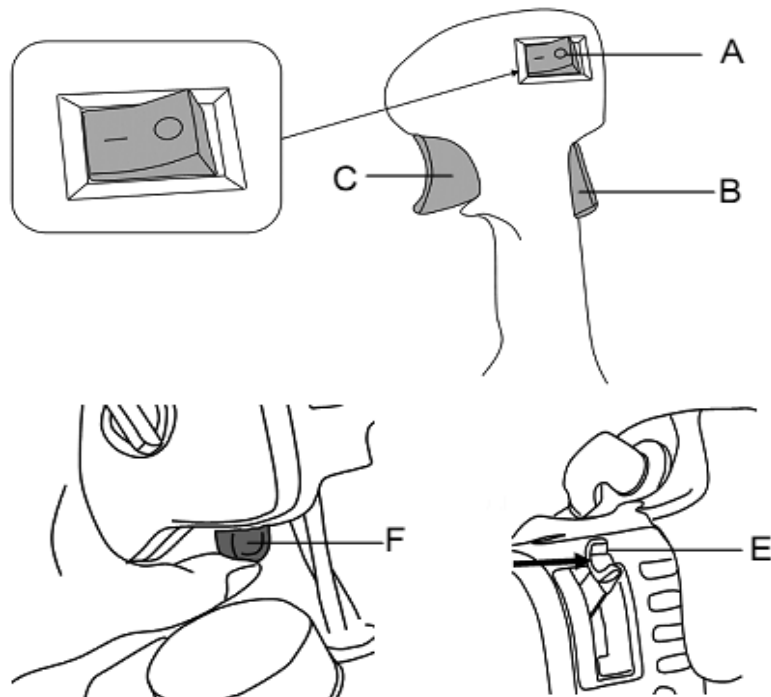
Beim Starten des Motors kann sich die zusätzliche Schnitteinrichtung bewegen. Stellen Sie sicher, dass die Zusatzeinrichtung nicht mit einem Gegenstand in Berührung kommt.

Stellen Sie sicher, dass sich um Arbeitsbereich keine unbefugten Personen befinden, andernfalls besteht die Gefahr einer ernsthaften Verletzung.

Starten eines kalten Motors:

- 1) Schieben Sie den Luftzuführungshebel (E) in die Kaltstart-Stellung. 
- 2) Bringen Sie den Schalter (A) in die Stellung „I“ (Start).
- 3) Drücken Sie mehrmals (7 bis 10 Mal) die Kraftstoffpumpe (F), bis Kraftstoff in den Vergaser gelangt.
- 4) Drücken Sie die Sicherheitstaste (B) und anschließend den Gashebel (C).
- 5) Ziehen Sie so oft am Starterseil, bis zu hören ist, dass der Motor gestartet wurde.
- 6) Schieben Sie den Luftzuführungshebel (E) in die normale Arbeitsstellung. 
- 7) Wenn es zu einer Zündung, aber nicht zu einem wirklichen Start gekommen ist, ziehen Sie erneut so oft am Seil, bis der Motor anspringt.

Bevor Sie beginnen, mit dem Gerät zu arbeiten, lassen Sie den Motor etwa eine Minute lang warmlaufen.



Starten eines warmen Motors:

1. Bringen Sie den Schalter (A) in die Stellung „START“.
2. Bringen Sie den Hebel (E) in die Stellung III.
3. Ziehen Sie so oft am Starterseil, bis der Motor anspringt.

Falls der Motor auch nach mehrmaligem Ziehen am Starterseil nicht anspringt, lesen Sie das Kapitel zum Starten eines kalten Motors.

Stoppen des Motors:

1. Lassen Sie den Gashebel (C) los und lassen Sie den Motor einige Sekunden lang im Leerlauf weiterlaufen.
2. Stoppen Sie den Motor, indem Sie den Schalter (A) in die Stellung „O“ (Stopp) bringen.

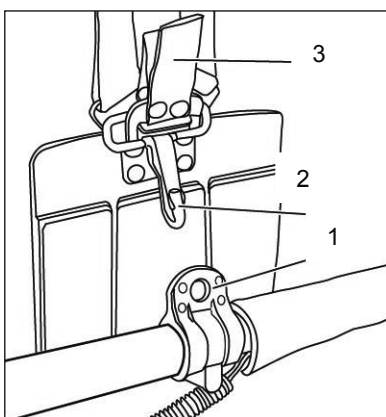
WARNUNG!

Überprüfen Sie, ob das Mähzubehör bei Leerlaufdrehzahl des Motors immer gestoppt wird.

Tragen der Gurte

- ♦ Klinken Sie den Haken (2) am Schultergurt in die Gurtöse (1) ein.
- ♦ Stellen Sie Gurtöse entsprechend der stabilisierten Stellung ein, in der das Messer oder das Mähzubehör in einem Abstand von 100 bis 300 mm über dem Erdboden hängen wird.
- ♦ Stellen Sie die Gurtöse auf optimalen Komfort ein.

Hinweis: Wenn Sie das Gerät schnell vom Gurt lösen möchten, ziehen Sie fest an der Schnelllöse-Lasche (3).



WARNUNG!

Schalten Sie immer den Motor aus, bevor Sie die Gurte abnehmen.

Halten Sie während des Schneidens die Betriebsgeschwindigkeit nur etwas über der Eingriffsdrehzahl der Kupplung. Jegliche langfristige Verwendung bei langsamer Drehzahl verursacht wahrscheinlich eine Abnutzung der Kupplung.

Auf der anderen Seite darf der Benutzer nicht die Drehzahl des Motors nach dem Schneiden auf dem Maximum halten. Jegliche langfristige Verwendung bei höchster Drehzahl verringert wahrscheinlich die Lebensdauer des Motors.

Mähen Sie von rechts nach links.

Widmen Sie immer Aufmerksamkeit darauf, dass Sie eine stabile und sichere Position halten.

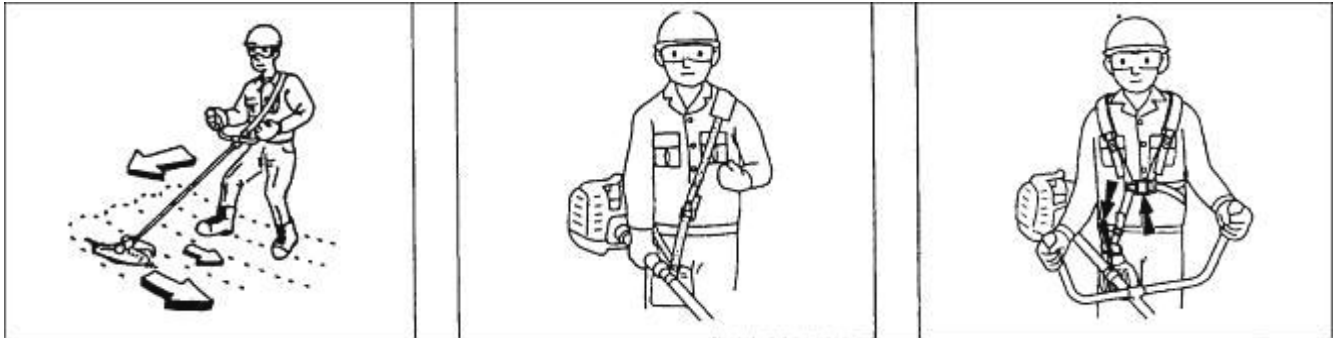
Tragen Sie die Gurte, wie in der Abbildung dargestellt. Das Messer dreht sich entgegen dem Uhrzeigersinn. Deshalb empfiehlt es sich, mit dem Gerät von rechts nach links zu arbeiten, um ein effektives Mähen zu ermöglichen. Sorgen Sie dafür, dass umstehende Personen mindestens 15 m weit entfernt bleiben.

ACHTUNG!

Halten Sie im Notfall den Motor durch Umschalten des Motorschalters in die Position Stopp an.

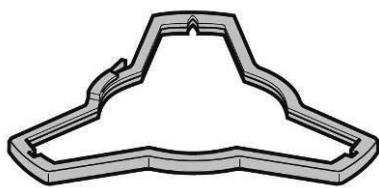
Sollte das Messer auf einen Stein oder ein anderes Hindernis treffen, stoppen Sie den Motor und kontrollieren Sie, ob es zu einer Beschädigung gekommen ist und ob das Messer und das Zubehör weiterhin sicher arbeiten.

Falls Gras oder Zweige im Zubehör des Schneidmessers verblieben sind, stoppen Sie den Motor und entfernen Sie sie.

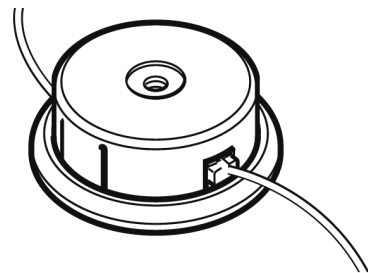
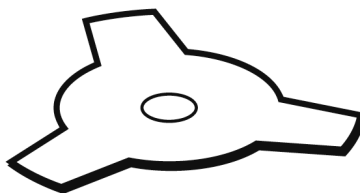


Mähzubehör:

Achtung! Verwenden Sie nur Original-Schneidwerkzeuge oder vom Hersteller zugelassene Schneidwerkzeuge.



Schutzabdeckung
des Messers



WARNUNG!

Da es sich bei der Auswahl, Anwendung und Nutzung des Zubehörs, das im Rahmen der vielfältigen Einsatzmöglichkeiten installiert wird, um ausschließlich vom Benutzer durchgeführte Tätigkeiten handelt, übernimmt dieser die Verantwortung für Beschädigungen aller Art in Folge dieser Tätigkeiten. Kontaktieren Sie im Zweifelsfall oder bei unzureichender Kenntnis der Spezifika des jeweiligen Zubehörs Ihr spezialisiertes Gartengerätecenter.

Rückschlag und zugehörige Warnungen

Rückschlag ist eine plötzliche Reaktion auf ein Verkleben oder Blockieren des rotierenden Messers. Ein Verkleben oder Blockieren bewirkt eine plötzliche Verlangsamung des rotierenden Zubehörs. Dies führt zwangsläufig dazu, dass sich das angetriebene Zubehör am Ort der Verwicklung unkontrolliert in zur Drehrichtung gegenläufiger Richtung bewegt.

Wenn das Messer beispielsweise durch einen Stein blockiert oder verklemt ist, kann die Schneide des Messers, die an den Einklemmpunkt gelangt, in die Materialoberfläche eindringen, was zu einem Umwerfen

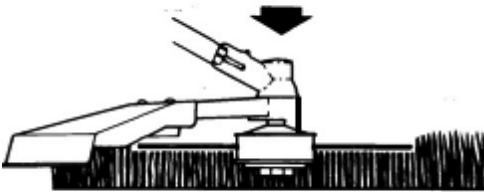
oder Ausschlagen des Messers führt. Das Messer kann je nach seiner Bewegungsrichtung am Einklemmpunkt in Richtung des Bedieners springen oder vom Bediener wegspringen.

Ein Rückschlag ist die Folge einer falschen Verwendung des angetriebenen Werkzeugs und/oder einer falschen Vorgehensweise oder ungeeigneter Bedingungen. Er lässt sich durch die unten aufgeführten richtigen Maßnahmen verhindern:

- a) **Halten Sie das angetriebene Werkzeug fest und nehmen Sie eine Körper- und Armhaltung ein, die einen Widerstand gegenüber den Rückschlagkräften ermöglicht.**
- b) **Bringen Sie Ihre Hände niemals in die Nähe von rotierendem Zubehör.** Das Zubehör kann über Ihre Hände einen Rückschlag verursachen.
- c) **Halten Sie Ihren Körper von Bereichen fern, in die sich das angetriebene Werkzeug im Falle eines Rückschlags bewegt.** Bei einem Rückschlag schnell das Werkzeug am Ort der Blockierung entgegen der Bewegungsrichtung der Räder zurück.
- d) **Seien Sie bei der Arbeit an Ecken, an scharfen Kanten usw. besonders vorsichtig. Vermeiden Sie ein Aufprallen und Blockieren des Zubehörs.** An Ecken, scharfen Kanten oder Vorsprüngen kommt es leicht zu einer Blockierung des rotierenden Zubehörs und zu einem Verlust der Kontrolle oder einem Rückschlag.

Verlängern des Schneidfadens

Wenn Sie den Schneidfaden verlängern möchten, erhöhen Sie die Motorgeschwindigkeit auf die maximale Drehzahl und stoßen Sie den Schneidkopf gegen den Erdboden. Dadurch wird der Schneidfaden automatisch verlängert. Das Schneidfadenmesser unter der äußeren Abdeckung schneidet den Faden auf die richtige Länge.



Ausschalten des Motors

1. Verringern Sie die Drehzahl des Motors und lassen Sie ihn einige Minuten ohne Belastung laufen.
2. Schalten Sie den Motor durch das Umlegen des Motorschalters in die Position Stopp aus.

Zubehör kann einen Unfall verursachen, wenn es nach dem Stopp des Motors oder der Freigabe des Motorschalters fortfährt zu drehen. Kontrollieren Sie vor dem Ablegen des Geräts, wenn die Einheit angehalten hat, ob das Zubehör aufgehört hat zu drehen.

WARTUNG

Eine gute Wartung ist wichtig für die Sicherheit, Wirtschaftlichkeit und Zuverlässigkeit des Betriebs. Tragen Sie zudem zu einer Verringerung der Umweltbelastung bei.

Der Zweck eines Wartungs- und Einstellungsplans besteht darin, die Maschine in bestmöglichem Zustand zu halten.

Schalten Sie vor der Durchführung jeglicher Wartungsarbeiten den Motor ab. Wenn der Motor laufen muss, vergewissern Sie sich, dass der Arbeitsbereich ordnungsgemäß belüftet ist. Die Auspuffgase enthalten giftiges Kohlenmonoxid.

Wählen Sie immer das empfohlene Zubehör. Zubehör, das keine gleichwertige Qualität aufweist, kann Schäden an der Maschine verursachen.

Verwenden Sie niemals Komponenten ohne Zulassung und entfernen Sie während oder nach der Wartung keine Sicherheitseinrichtungen.

Wartung	Tägliche Wartung	Wöchentliche Wartung	Monatliche Wartung
Reinigen Sie die Maschine von außen.	X		
Sicherstellen, dass der Gashebel gesichert ist und die Drosselklappe im Sinne der Sicherheit korrekt funktioniert.	X		
Kontrollieren, ob der Motorschalter richtig funktioniert.	X		
Kontrollieren, dass sich die Messer nicht bewegen, wenn der Motor im Leerlauf ist oder wenn der Choke in der Gas-Startposition ist.	X		
Kontrollieren, ob die Messer beschädigt sind oder Anzeichen von Bruch oder Beschädigung aufweisen. Ggf. die Messer austauschen.	X		
Kontrollieren, ob die Messerabdeckung beschädigt oder deformiert ist. Die Messerabdeckung austauschen, wenn sie verbogen oder beschädigt ist.	X		
Den Luftfilter reinigen. Tauschen Sie ihn aus, wenn es notwendig ist.	X		
Kontrollieren, ob die Muttern und Schrauben festgezogen sind.	X		
Kontrollieren, ob Kraftstoff aus dem Motor, dem Tank oder der Kraftstoffleitung austritt.	X		
Den Starter und das Starterseil kontrollieren.		X	
Den Bereich um die Zündkerze reinigen. Bauen Sie die Zündkerze aus und prüfen Sie den Abstand der Elektroden. Stellen Sie den Abstand auf 0,6–0,7 mm ein oder tauschen Sie die Zündkerze aus. Kontrollieren, ob die Zündkerzenkappe auf der Zündkerze sitzt.		X	
Das Kühlsystem der Maschine reinigen.		X	
Das Äußere des Vergasers und den umliegenden Bereich reinigen.		X	
Kontrollieren, ob der Flansch, der Deckel und die Muttern richtig montiert und festgezogen sind.		X	
Den Kraftstofftank reinigen.			X
Alle Kabel und Verbindungen kontrollieren.			X
Die Kupplung, die Kupplungsfeder und die Kupplungstrommel auf Verschleiß prüfen. Ggf. von einer autorisierten Kundendienstwerkstatt austauschen lassen.			X
Die Zündkerze austauschen. Kontrollieren, ob die Zündkerzenkappe auf der Zündkerze sitzt.			X
Verunreinigungen, Laub, überschüssiges Schmierfett etc. aus dem Auspuffschalldämpfer und dem Motor entfernen, um die Brandgefahr einzudämmen.			X

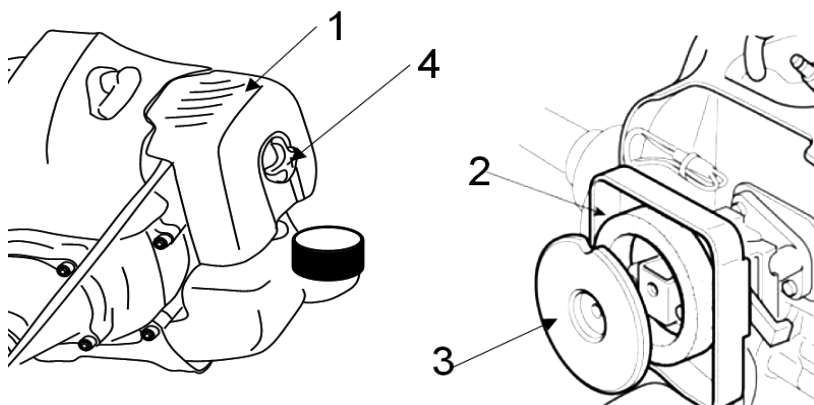
Die WARTUNG muss in REGELMÄSSIGEN INTERVALLEN in jedem angegebenen Monat oder nach einer bestimmten Betriebsstundenanzahl erfolgen (je nachdem, was früher eintritt). (1)		Vor jeder Verwendung	Monatlich oder nach 25 Betriebsstunden	Alle 3 Monate oder nach 50 Betriebsstunden	Alle 6 Monate oder nach 100 Betriebsstunden
Motoröl	Reinigen		X	X(1)	
Luftfilter	Reinigen			X(1)	
Ventilspiel	Kontrollieren - Reinigen				X(2)
Kraftstofftank und Filter	Reinigen				X(2)
Kraftstoffzuleitung	Kontrollieren (ggf. austauschen)	Alle 3 Jahre (2)			

- (1) Bei Betrieb in staubiger Umgebung die Wartung öfter durchführen.
(2) Diese Wartung sollte ein spezialisierter Techniker durchführen, wenn der Besitzer nicht über geeignetes Werkzeug oder Mechanikerkenntnisse verfügt.

Austausch oder Reinigung des Luftfilters

Für optimale Leistung und lange Lebensdauer halten Sie den Luftfilter in sauberem Zustand.

- ♦ Demontieren Sie die Abdeckung des Luftfilters (1), nachdem Sie die Schraube (4) an der Luftfilterabdeckung gelöst haben.
- ♦ Demontieren Sie den Filter (2) und reinigen Sie ihn in heißem Seifenwasser. Spülen Sie ihn ab und lassen Sie ihn vollständig abtrocknen. Um optimale Leistung zu erzielen, tauschen Sie ihn einmal pro Jahr gegen einen neuen aus.
- ♦ Demontieren Sie das Halteelement (3) am Luftfiltergehäuse.
- ♦ Tauschen Sie das Halteelement (3) aus.
- ♦ Montieren Sie den Filter (2) wieder.
- ♦ Setzen Sie die Luftfilterabdeckung (1) wieder auf und ziehen Sie die Schraube (4) fest.



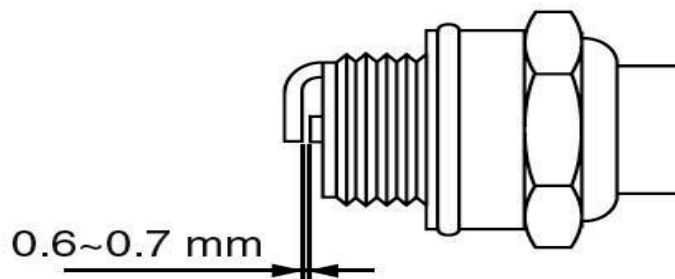
WARNUNG:

Die Verwendung von Benzin oder brennbaren Lösungsmitteln für die Reinigung kann einen Brand oder eine Explosion verursachen. Verwenden Sie deshalb nur Seifenwasser oder ein nicht brennbares Lösungsmittel. Betreiben Sie die Maschine niemals ohne Luftfilter.

Zündkerze

Der Elektrodenabstand der Zündkerze muss richtig eingestellt sein und an der Zündkerze dürfen sich keine Ablagerungen befinden, um eine korrekte Funktion des Motors zu gewährleisten.

1. Demontieren Sie die Zündkerzenkappe.
2. Beseitigen Sie Verunreinigungen, die sich in der Nähe des Fußes der Zündkerze befinden.
3. Demontieren Sie die Zündkerze mit Hilfe des mitgelieferten Steckschlüssels.
4. Führen Sie eine Sichtkontrolle der Zündkerze durch. Entfernen Sie Kohlenstoffablagerungen mithilfe einer Drahtbürste.
5. Kontrollieren Sie die Färbung am Oberteil der Zündkerze. Eine bräunliche Verfärbung ist normal.
6. Kontrollieren Sie den Elektrodenabstand der Zündkerze. Der annehmbare Abstand sollte 0,6–0,7 mm betragen.



7. Schrauben Sie die Zündkerze vorsichtig von Hand ein.
8. Sobald die Zündkerze richtig eingeschraubt ist, ziehen Sie sie mithilfe des Zündkerzenschlüssels fest.
9. Bringen Sie die Kappe der Zündkerze wieder an der Zündkerze an.

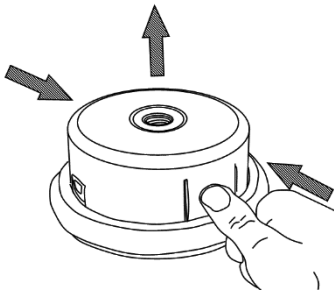
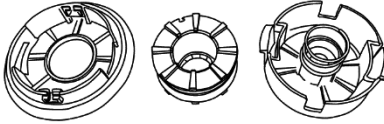
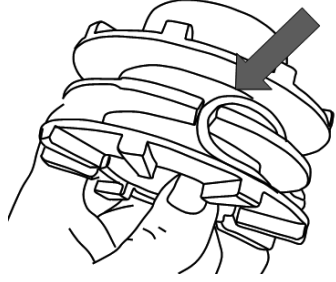
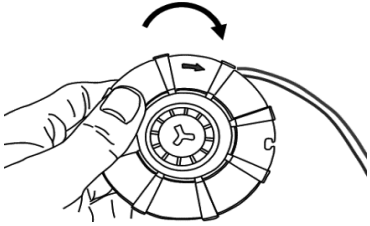
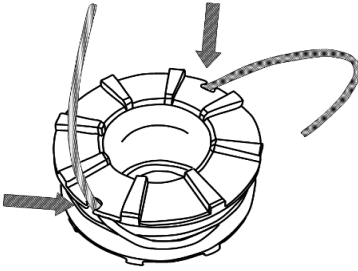
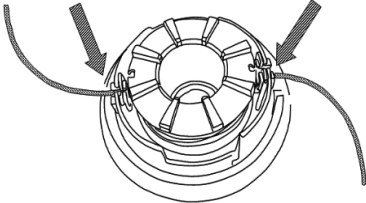
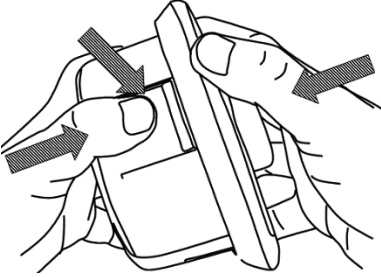
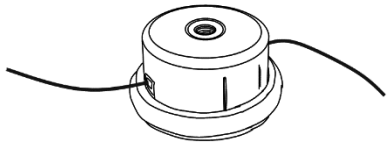
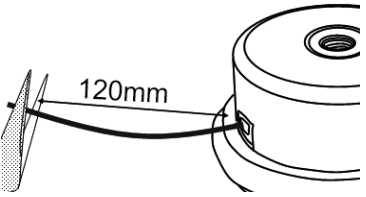
Reinigung

1. Halten Sie Ihre Maschine immer sauber. Das Äußere der Maschine kann mit einem feinen, feuchten Lappen, ggf. mit schwachem Reinigungsmittel gereinigt werden. Reinigen Sie die Maschine niemals mit Wasser, da dies zu einer Beschädigung von Teilen im Inneren führen kann.
2. Einige Pflegeprodukte und Lösungsmittel können Kunststoffteile schädigen. Dies gilt u. a. für Produkte, die Benzol, Trichlorethylen, Chloride oder Ammoniak enthalten.
3. Achten Sie insbesondere darauf, dass die Lüftungseingänge und -ausgänge nicht versperrt werden. Um die inneren Teile sauber zu halten, reicht es in der Regel aus, sie mit einer feinen Bürste zu reinigen und anschließend mit Druckluft abzublasen.
4. Verwenden Sie bei der Reinigung einen Augenschutz.

Einstellen des Vergasers

Der Vergaser ist vom Hersteller gemäß den geltenden Vorschriften so eingestellt, dass in allen Situationen die maximale Leistung bei minimaler Emission von Giftgasen erzielt wird. Im Falle von geringer Leistung wenden Sie sich an Ihren Händler, um den Vergaser bzw. den Motor überprüfen zu lassen.

Austausch des Fadens im Fadenkopf
Gehen Sie vor, wie in der Abbildung dargestellt.

		
1	2	3
		
4	5	6
		
7	8	9

REPARATUREN

Die Maschine sollte nur von einem autorisierten Kundendienstzentrum repariert werden.

Problem	Kontrollieren	Zustand	Ursache	Lösung	
Der Motor stoppt oder lässt sich nur schwer oder gar nicht starten	Kraftstoff im Vergaser	Es gelangt kein Kraftstoff in den Vergaser	Verstopfung des Kraftstofffilters	Reinigung oder Austausch durchführen	
			Die Kraftstoffzuleitung ist verstopft	Reinigung oder Austausch durchführen	
			Vergaser	Fragen Sie Ihren Fachhändler um Rat	
	Kraftstoff im Zylinder	Es gelangt kein Kraftstoff in den Zylinder	Vergaser	Fragen Sie Ihren Fachhändler um Rat	
			Im Auspuffgas ist Kraftstoff enthalten	Das Kraftstoffgemisch ist zu „fett“ Drosselklappe öffnen Luftfilter reinigen oder austauschen Vergaser einstellen Fragen Sie Ihren Fachhändler um Rat	
	Funken an den Zündkerzenelektroden	Kein Funke	Schalter auf „Aus“ stellen	Schalter in die Stellung „Ein“ (Betrieb) bringen	
			Elektrisches Problem	Fragen Sie Ihren Fachhändler um Rat	
			Schalter ausgeschaltet		
	Funken an den Zündkerzenelektroden	Kein Funke	Falscher Elektrodenabstand	Abstand auf 0,6 bis 0,7 mm einstellen	
			Elektroden sind verunreinigt	Reinigung oder Austausch durchführen	
			Elektroden sind mit Kraftstoff verunreinigt	Reinigung oder Austausch durchführen	
			Defekte Zündkerze	Die Zündkerze austauschen	
	Der Motor läuft, aber wird langsamer oder beschleunigt nicht richtig	Luftfilter	Verschmutzter Luftfilter	Normaler Verschleiß	Reinigung oder Austausch durchführen
		Kraftstofffilter	Verschmutzter Kraftstofffilter	Verunreinigungen oder Rückstände im Kraftstoff	Austauschen
Kraftstoffventil		Verstopftes Kraftstoffventil	Verunreinigungen oder Rückstände im Kraftstoff	Reinigung oder Austausch durchführen	
Zündkerze		Verschmutzte oder verschlissene Zündkerze	Normaler Verschleiß	Reinigen, einstellen oder austauschen	
Vergaser		Falsche Einstellung	Vibrationen	Einstellen	
Kühlsystem		Übermäßig	Lange Verwendung in schmutziger oder staubiger Umgebung	Reinigen	

	Funkenlöscher	Geborstene, verschmutzte oder löchrige Scheibe	Normaler Verschleiß	Austauschen
Motor greift nicht	N/A	N/A	Internes Motorproblem	Fragen Sie Ihren Fachhändler um Rat

LAGERUNG

Bevor Sie die Maschine in einem Fahrzeug befördern, entleeren Sie den Kraftstofftank vollständig, um ein Austreten von Kraftstoff zu verhindern.

Kraftstofftank entleeren

1. Stellen Sie die Maschine auf eine ebene und stabile Oberfläche. Lassen Sie den Motor einige Minuten warmlaufen und stoppen Sie ihn dann.
2. Lösen Sie den Deckel des Kraftstofftanks und entfernen Sie ihn.
3. Lassen Sie den Kraftstoff vollständig in einen Behälter ab.
4. Drücken Sie mehrmals die Zuleitungspumpe, bis der Kraftstoff aus dem Ballon läuft.
5. Lassen Sie den Kraftstoff erneut ab.
6. Bringen Sie die Abdeckung des Kraftstofftanks wieder an.

Transportieren oder lagern Sie das Gerät. Tragen Sie zur Handhabung der Messer Schutzhandschuhe.

Lassen Sie die Messer-Schutzvorrichtung immer angebracht, außer bei Arbeiten direkt am Messer.

Bewahren Sie die Maschine, die Betriebsanleitung und etwaiges Zubehör in der Originalverpackung auf. Auf diese Weise haben Sie alle benötigten Informationen und Teile stets zur Hand.

Verpacken Sie das Gerät ordnungsgemäß oder verwenden Sie die Originalverpackung, um Beschädigungen beim Transport zu vermeiden.

Lagern Sie die Maschine mit leerem Kraftstofftank an einem trockenen und ordnungsgemäß belüfteten Ort. Lagern Sie keinen Kraftstoff neben der Maschine.

PRZEKŁAD ORYGINALNEGO PODRĘCZNIKA

Kosa z silnikiem spalinowym

Model: RPB 420 / RPB 510 / RPB 517
RPB 518 / ANGEL 7.0



Producent: GARLAND distributor, s.r.o., Šturmová 1307, 50601 Jičín, Republika Czeska



UWAGA

Przed użyciem naszej kosi spalinowej uważnie przeczytaj niniejszą instrukcję, aby zrozumieć prawidłowe użytkowanie kosi.
Zachowaj instrukcję pod ręką.

OPIS SYMBOLI

Symbole umieszczone w niniejszej instrukcji mają zwrócić Twoją uwagę na ewentualne niebezpieczeństwo. Należy w pełni zrozumieć symbole bezpieczeństwa i związane z nimi opisy. Znajdujące się w nich ostrzeżenia nie zmniejszają niebezpieczeństwa i nie mogą zastąpić właściwego zachowania zapobiegającego ryzyku.



Przeczytaj instrukcję obsługi i przestrzegaj wszystkich podanych zasad bezpieczeństwa. Przed każdym użyciem przeczytaj odpowiedni akapit niniejszej instrukcji.



Spełnia wszystkie europejskie przepisy dotyczące tego produktu.



Przed wykonaniem prac konserwacyjnych odłącz przewód zapłonowy i zapoznaj się z instrukcją obsługi.



Podczas manipulacji paliwem i smarami zwróć szczególną uwagę na skład mieszaniny!



Rura wydechowa i spaliny są gorące.



Niebezpieczeństwo obrażeń spowodowanych przez odrzucane części! Zawsze utrzymuj dostateczną bezpieczną odległość. Uważaj na odrzucane przedmioty. Odległość między maszyną a osobami postronnymi powinna wynosić przynajmniej 15 metrów.



Podczas uruchamiania silnika dochodzi do iskrzenia. Iskrzenie może spowodować zapalenie łatwopalnych oparów znajdujących się w pobliżu silnika.



W silnikach powstaje tlenek węgla, bezbarwny, bezzapachowy gaz. Wdychanie tlenku węgla może spowodować problemy żołądkowe, utratę przytomności lub śmierć.



Używanie otwartego ognia oraz palenie papierosów w pobliżu tego urządzenia jest surowo zabronione!



Uważaj na uderzenie nożem.



Używaj ochrony oczu i rękawic ochronnych.



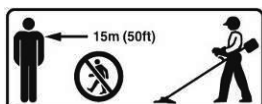
Podczas używania urządzenia noś solidne obuwie.



Użytkownik znajduje się w obszarze, w którym występuje niebezpieczeństwo spadania przedmiotów, i powinien także nosić kask ochronny.



Przed użyciem ściśnij 6x pompkę, aby zapewnić zapełnienie całego przewodu olejowego paliwem.



Odległość między urządzeniem a osobami postronnymi powinna wynosić przynajmniej 15 metrów.



Nie używaj zębatego typu noża.



Nóż jest bardzo ostry, należy obchodzić się z nim w rękawicach. Nie dotykaj noża, dopóki w pełni się nie zatrzyma.



Ssanie zamknięte.



Ssanie otwarte.

OSTRZEŻENIA DOTYCZĄCE BEZPIECZEŃSTWA

Urządzenie musi być używane zawsze zgodnie z zaleceniami producenta podanymi w instrukcji obsługi. Producent nie ponosi odpowiedzialności w przypadku nieprawidłowej eksploatacji lub modyfikacji urządzenia. Przestrzegaj również zaleceń bezpieczeństwa, instrukcji obsługi i eksploatacji oraz obowiązujących postanowień dotyczących zapobiegania obrażeniom.

Urządzenia nie należy uruchamiać w przypadku brakujących lub niewłaściwych części ani bez pokrywy zabezpieczającej. Ośrodek serwisowy udzieli informacji dotyczących części zamiennych.

1) SZKOLENIE

- a) Przeczytaj dokładnie niniejsze zalecenia. Zapoznaj się z elementami sterowania i prawidłowym sposobem użycia urządzenia.
- b) Nigdy nie dopuść, aby z urządzenia korzystały osoby, które nie zostały zapoznane z niniejszymi zaleceniami lub dziećmi. Minimalny wiek obsługi może być określony w lokalnych przepisach.
- c) Nigdy nie używaj tego urządzenia, jeśli w pobliżu znajdują się ludzie (w szczególności dzieci) lub zwierzęta.
- d) Pamiętaj, że obsługa lub użytkownik ponosi odpowiedzialność za wypadki lub niebezpieczne sytuacje, które wydarzą się innym osobom lub ich majątkowi.
- e) Duże naprawy powinny być wykonywane wyłącznie przez specjalnie przeszkolony personel.
- f) Wszystkie osoby i zwierzęta muszą podczas pracy zachować odległość 15 m od urządzenia.

2) PRZYGOTOWANIE

- a) **OSTRZEŻENIE** – Benzyna jest wysoce łatwopalna:
 - przechowuj paliwo w zbiornikach przeznaczonych do tego celu;
 - uzupełniaj paliwo wyłącznie na dworze a podczas uzupełniania paliwa nie pal papierosów;
 - uzupełniaj paliwo przed uruchomieniem silnika. Nigdy nie zdejmuj korka zbiornika na paliwo i nie dolewaj benzyny, jeśli silnik pracuje lub jest gorący;
 - jeśli dojdzie do rozlania benzyny, nie próbuj uruchamiać silnika, lecz przesuń urządzenie z miejsca, w którym doszło do rozlania, aby nie dopuścić do wytworzenia jakiegokolwiek źródła zapalenia, dopóki opary benzyny nie wywietrzeją;
 - załóż i dobrze przymocuj korki zbiornika na paliwo i kanistra.
- b) Wymień uszkodzone tłumiki.
- c) Przed użyciem zawsze sprawdź wizualnie, czy urządzenie nie jest zużyte lub uszkodzone. Zużyte lub uszkodzone części i śruby należy wymieniać w całych zestawach tak, aby zapewnić zrównoważenie urządzenia.
- d) Nie pal papierosów w pobliżu urządzenia.
- e) Nie noś luźnej odzieży, biżuterii lub podobnych rzeczy, które mogłyby zostać wciągnięte przez rozrusznik lub inne poruszające się części.
- f) Nigdy nie wkładaj żadnych przedmiotów do otworów wentylacyjnych. Nieprzestrzeganie tej zasady może spowodować obrażenia lub uszkodzenie urządzenia.
- g) W przypadku używania urządzenia przy wysokich temperaturach, na dużej wysokości nad poziomem morza lub przy wyższej wilgotności niż podano poniżej, należy obniżyć moc.
 - 1) Max. temperatura robocza: 40 °C
 - 2) Max. wysokość nad poziomem morza: 1000 m
 - 3) Max. wilgotność: 95 %

3) EKSPLLOATACJA

- a) Nie włączaj silnika w pomieszczeniach zamkniętych, gdzie może się gromadzić niebezpieczny tlenek węgla.
- b) Utrzymuj urządzenie bez plam oleju, brudu i zanieczyszczeń.
- c) Umieszczaj urządzenie zawsze na równej i stabilnej powierzchni.
- d) Nigdy nie używaj urządzenia w budynkach lub w pomieszczeniach bez należytej wentylacji. Zwróć uwagę na cyrkulację powietrza i temperaturę.
- e) Nie używaj i nie przechowuj urządzenia w mokrym lub wilgotnym środowisku.
- f) Zadbaj o to, aby tłumik hałasu i filtr powietrzny funkcjonowały prawidłowo. Części te służą jako ochrona przeciwpożarowa w razie usterki zapalania.
- g) Aby nie dopuścić do ewentualnych obrażeń lub oparzeń, nie dotykaj układu wydechowego lub innych części, które stają się podczas eksploatacji gorące. Zwracaj uwagę na ostrzeżenia umieszczone na urządzeniu.
- h) Silnik nie powinien pracować przy nadmiernych obrotach. Eksploatacja silnika przy nadmiernie wysokich obrotach zwiększa niebezpieczeństwo obrażeń. Części mających wpływ na obroty silnika nie wolno modyfikować ani wymieniać.
- i) Sprawdzaj okresowo, czy nie dochodzi do wycieku paliwa lub zużycia systemu paliwowego np. na

skutek korozji rur, poluzowanych lub brakujących klamer czy uszkodzenia zbiornika lub jego pokrywy. Przed użyciem napraw wszystkie usterki.

- j) Pracuj wyłącznie przy świetle dziennym lub przy dobrym sztucznym oświetleniu.
- k) Nigdy nie podnoś ani nie przenoś urządzenia, jeśli silnik jest włączony.
- l) Zatrzymaj silnik:
 - po każdym opuszczeniu urządzenia;
 - przed dolaniem paliwa.
- m) Przed kontrolą lub regulacją urządzenia należy wymontować świecę zapłonową lub kabel rozrusznika, aby nie dopuścić do przypadkowego uruchomienia urządzenia.
- n) Nie korzystaj z tego urządzenia, jeśli obsługa jest zmęczona, chora lub znajduje się pod wpływem alkoholu lub innych narkotyków.
- o) Używając kosi spalinowej, przestrzegaj wszystkich lokalnych przepisów.
- p) Zwróć się do lokalnych urzędów o informacje dotyczące wymagań dotyczących minimalnego wieku obsługi urządzenia.
- q) Korzystaj z okularów ochronnych i ochrony słuchu. Ponadto zalecamy korzystanie z innych środków ochrony rąk, nóg i stóp. Właściwe środki bezpieczeństwa zmniejszają niebezpieczeństwo obrażeń wywołane przez odrzut przedmiotów lub w razie przypadkowego kontaktu z kosą spalinową.
- r) Nie zapomnij utrzymywać stabilnej pozycji. Używaj kosi spalinowej wyłącznie na równych powierzchniach, gdzie możesz zachować stabilność.
- s) Pracując przy pomocy tego urządzenia, zawsze noś zawsze solidne obuwie i długie spodnie. Nie pracuj przy pomocy tej maszyny będąc na boso lub w otwartych sandałach. Zawsze zachowuj należyłą stabilność i pracuj przy pomocy kosi spalinowej stojąc na twardej, bezpiecznej i równej powierzchni.
- t) Zawsze trzymaj kosę spalinową obiema rękami (prawa ręka trzyma prawy uchwyt i obsługuje włącznik a lewa ręka trzyma przedni uchwyt). Umieszczenie rąk w nieprawidłowej pozycji zwiększa niebezpieczeństwo obrażeń, dlatego należy go unikać.
- u) Używając narzędzia, zawsze korzystaj z szelek i ustaw ich długość tak, aby zapewnić ich funkcjonalność.
- v) Zawsze korzystaj z właściwego noża i żyłki zalecanych przez producenta.
- w) Uważaj, aby nie doszło do obrażeń rąk lub nóg przez elementy koszące.
- x) Stałe dbaj o to, aby szczeliny wentylacyjne nie były zanieczyszczone.
- y) Przeprowadzaj codzienną kontrolę przed użyciem, a także po każdym upadku lub uderzeniu, aby stwierdzić, czy nie doszło do uszkodzenia.
- z) Zachowuj prawidłową pozycję roboczą, regularnie odpoczywaj i zmieniaj pozycję. Podczas pracy utrzymuj stabilną pozycję, korzystaj z pasów.
- aa) Podczas użytkowania urządzenia przez długi czas mogą powstać problemy z krwiobiegiem spowodowane przez wibracje (choroba białych palców i objaw Raynauda). Udzielenie dokładnych informacji o długości bezpiecznego użytkowania urządzenia nie jest możliwe, dane te są różne dla każdej osoby. Objaw ten mogą spowodować następujące czynniki: problemy z krwiobiegiem w rękach użytkownika, niskie temperatury zewnętrzne lub długi czas użytkowania. Zalecamy korzystanie z ciepłych rękawic roboczych i regularne przerwy w pracy.

4) KONSERWACJA I PRZECHOWYWANIE

- a) Utrzymuj wszystkie nakrętki i śruby należycie dokręcone, aby zapewnić bezpieczną eksploatację urządzenia.
- b) Nigdy nie odstawiaj do przechowania maszyny z benzyną w zbiorniku na paliwo wewnątrz budynku, gdzie może dojść do kontaktu oparów z otwartym ogniem lub źródłem iskier.
- c) Przed odstawieniem urządzenia do przechowania w pomieszczeniu zamkniętym pozostaw silnik do wystygnięcia.
- d) Aby nie dopuścić do wybuchu pożaru, utrzymuj silnik, tłumik i miejsce przechowywania benzyny w czystości, wolne od materiału roślinnego i nadmiernej ilości smaru.
- e) Ze względów bezpieczeństwa wymieniaj zużyte lub uszkodzone części.
- f) Jeśli zamierzasz opróżnić zbiornik na paliwo, wykonaj tę czynność na dworze.
- g) Przed odstawieniem do przechowywania zawsze oczyść urządzenie i dokonaj jego konserwacji.
- h) Nigdy nie demontuj pokryw wyposażenia spulchniającego.
- i) Metalowy nóż zawsze przechowuj w chłodnym i suchym miejscu. Nigdy nie używaj zardzewiałego noża. Może on spowodować poważne obrażenia podczas pracy.

5) TRANSPORT I MANIPULACJA

- a) Podczas każdej manipulacji lub transportu musisz:
 - wyłączyć silnik. Oczekaj, aż urządzenie koszące się zatrzyma i odłącz końcówkę kabla od świecy zapłonowej;
 - zamontować osłonę urządzenia koszącego;

- podczas manipulacji nożami zawsze używaj rękawic;
 - miej założoną osłonę noża;
 - trzymaj urządzenie wyłącznie za uchwyty i umieść część koszącą w pozycji przeciwnej do kierunku użytkowania podczas pracy.
- b) W przypadku użycia pojazdu do transportu urządzenia, umieść je tak, aby nie mogło spowodować żadnego zagrożenia osobom i przymocuj je dobrze na miejscu, aby nie dopuścić do przewrócenia mogącego spowodować uszkodzenia lub wylanie paliwa.

ZALECANY SPOSÓB UŻYCIA

Jednostka ta jest zaprojektowana do wykorzystania zgodnie z przepisami i instrukcjami bezpieczeństwa podanymi w niniejszej instrukcji obsługi

- do wykorzystania w gospodarstwie domowym, nie do użytku komercyjnego
- do koszenia krawędzi trawników i małych niedostępnych powierzchni trawiastych (np. pod krzewami)
- do wycinki zapuszczonych zarośli, chaszczy i gęstw.

Niedopuszczalne jest wykorzystanie tej jednostki do jakichkolwiek innych celów.

Użytkownik ponosi wszelką odpowiedzialność za szkodę wyrządzoną osobom trzecim.

Korzystaj z jednostki w stanie technicznym ustalonym przez producenta.

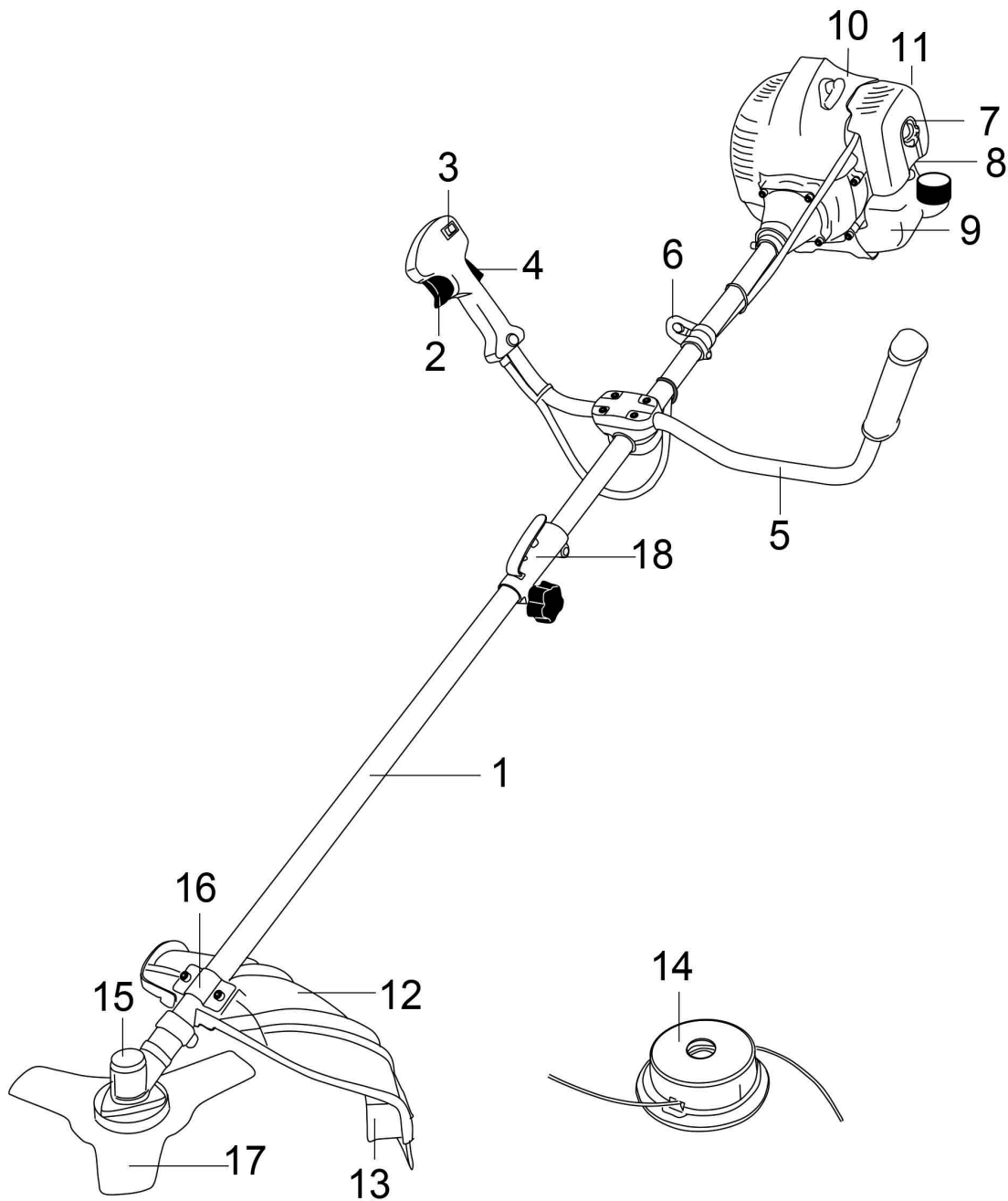
Producent nie odpowiada za szkody i inne ujemne powstające przez dodatkowe ingerencje konstrukcyjne.

Dane techniczne

Model	RPB 420	RPB 510 / RPB 517 RPB 518 / ANGEL 7.0
Waga jednostki (puste zbiorniki bez części koszącej)	7,8kg	8,1 kg
Pojemność zbiornika paliwa	1,32 l	
Typ silnika	Chłodzenie powietrzem, dwusuw	
Pojemność silnika	42,7 cm ³	51,7 cm ³
Max. obroty silnika	9600 min ⁻¹	9600 min ⁻¹
Szerokość koszenia	Struna: 420 mm / Nóż: 255 mm	
Nóż koszący	śr. 255 mm, grubość 1,4 mm / 3 zęby	
Cewka / struna kosiarki strunowej	średnica 2,4 mm	
Obroty silnika na biegu jałowym	3000+300 min ⁻¹	3000+300 min ⁻¹
Obroty załączenia napędu sprzęgła	4500 min ⁻¹	4500 min ⁻¹
Maksymalna moc silnika	1,25 kW	1,5 kW
Proporcje paliwa	40:1	
Wartości vibracji	7,5 m/s ² k= 1,5 m/s ²	7,5 m/s ² k= 1,5 m/s ²
Poziom ciśnienia akustycznego: L _{pA} (ISO 22868:2003)	109.8 dB(A) k= 1,28 dB(A)	109.8 dB(A) k= 1,28 dB(A)
Poziom mocy akustycznej: L _{WA}	114 dB(A)	114 dB(A)

LISTA GŁÓWNYCH CZĘŚCI

- | | |
|--------------------------------|----------------------------------|
| 1. Sprzęgło | 10. Uchwyt zwijanego rozrusznika |
| 2. Dźwignia gazu | 11. Sprzęgło powietrzne |
| 3. Włacznik rozrusznika | 12. Bezpiecznik |
| 4. Dźwignia bezpieczeństwa | 13. Nylonowa żyłka tnąca |
| 5. Uchwyt przedni | 14. Głowica żyłki nylonowej |
| 6. Mocowanie szelek | 15. Sprzęgło |
| 7. Pokrywa filtru powietrza | 16. Uchwyt pokrywy |
| 8. Pokrywa zbiornika na paliwo | 17. Nóż z 3 zębami |
| 9. Zbiornik paliwa | 18. Adapter |



Rys. 1

MONTAŻ

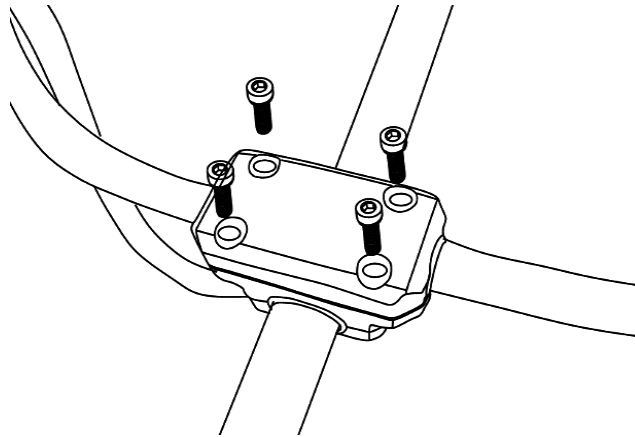
OSTRZEŻENIE!

Przed montażem i regulacją sprawdź, że kosa spaliniowa jest prawidłowo wyłączona i że silnik jest w pełni zatrzymany.

OSTRZEŻENIE!

Przed regulacją, na przykład przed wymianą głowicy tnącej, zawsze wyłączaj silnik i wyjmij przewód świecy zapłonowej – zmniejszysz w ten sposób możliwe niebezpieczeństwo.

Montaż uchwyty



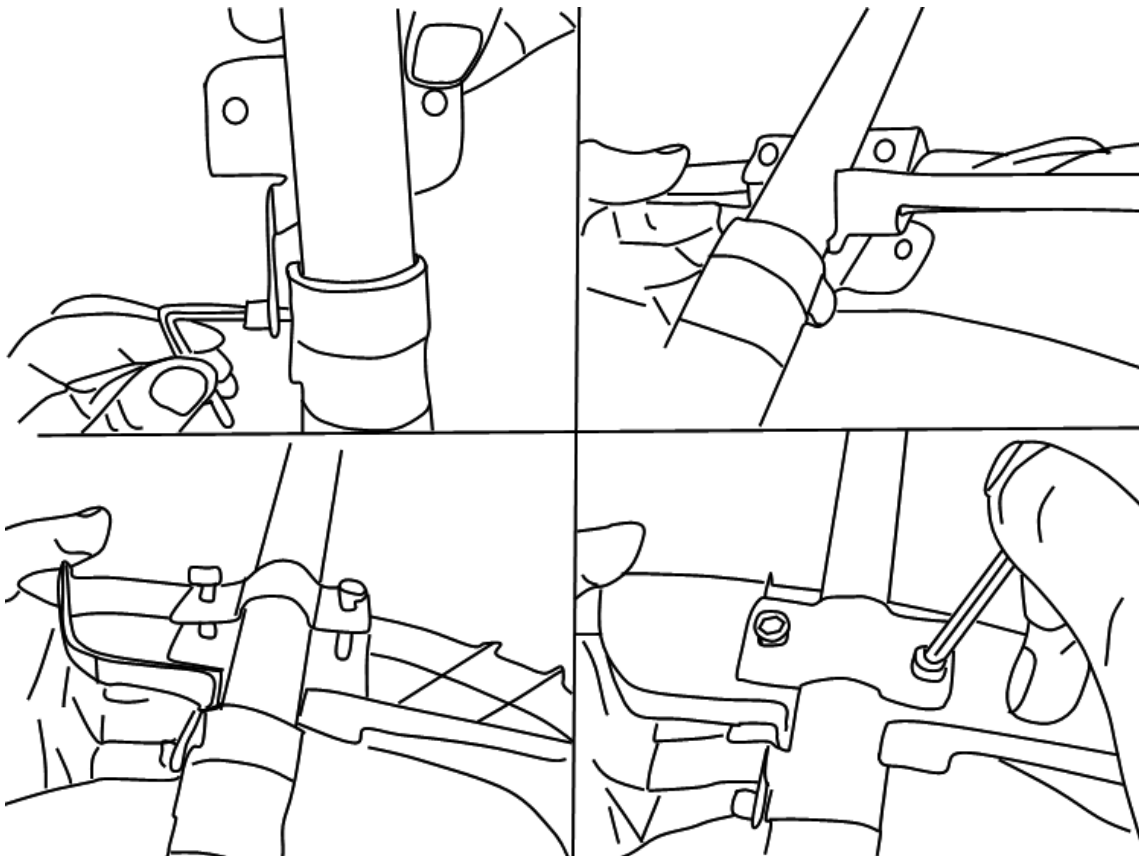
Rys. 2

Wykorzystanie deflektora trawy i osłony noża

Podczas wykonywania czynności na lub w pobliżu noży używaj rękawic.

Uwaga: Podczas przestawiania kosi spalinowej na kosiarkę strunową lub z kosiarki strunowej na kosę spalinową upewnij się, że użyty został właściwy deflektor/osłona.

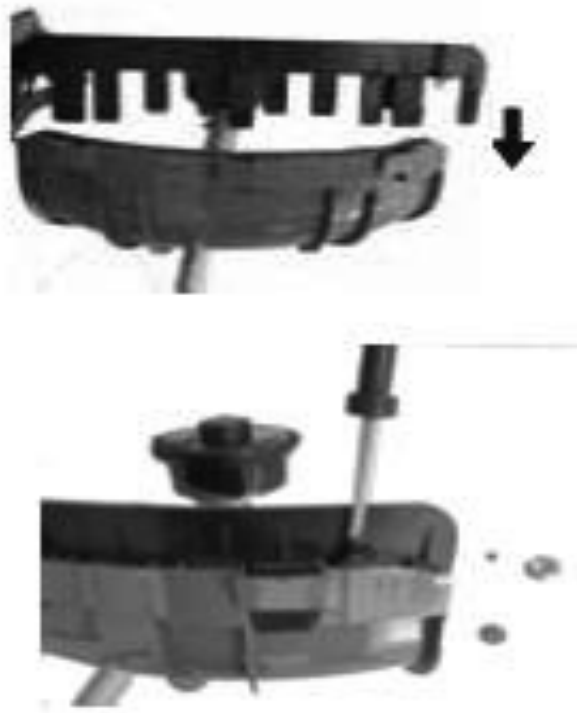
Osłona noża



Rys. 3

Deflektor

Uwaga: Podczas korzystania z głowicy strunowej osłona żyłki musi być przymocowana do osłony noża.



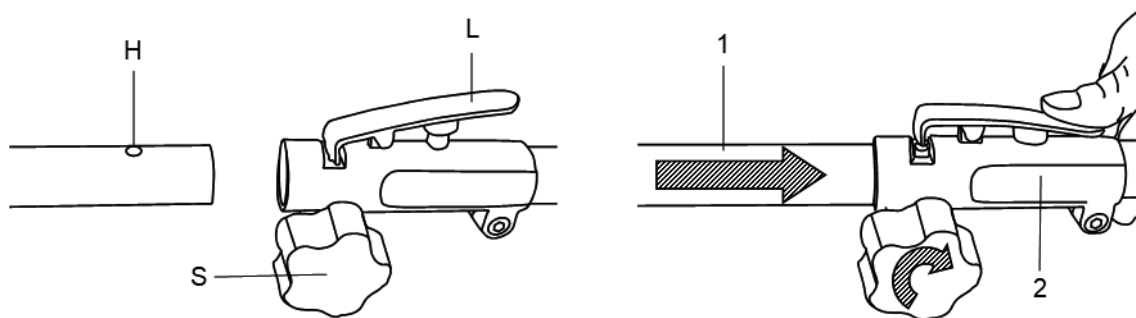
Rys. 4

Przestawianie kosa spalinowa / kosiarka strunowa

Podczas wykonywania czynności na lub w pobliżu noży używaj rękawic.

Montaż wału prowadzącego

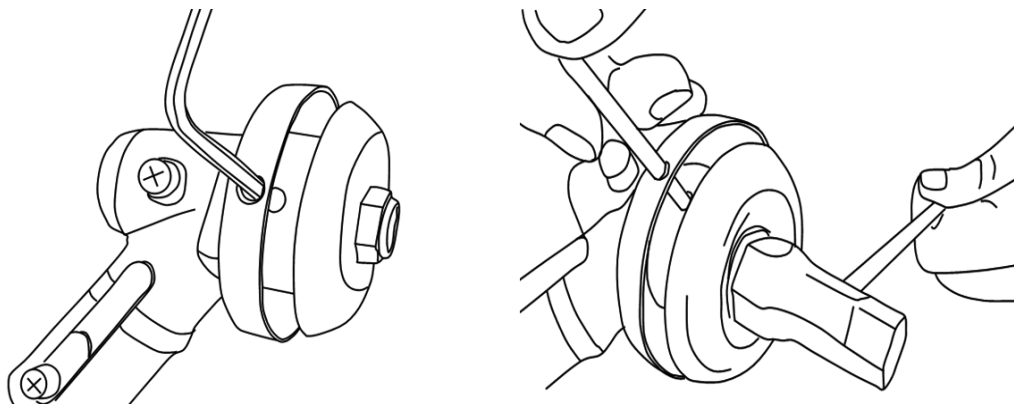
Włóż dolny wał (2) do złącza wału i jednocześnie wyciągnij drążek zabezpieczający (1). Wsuń dolny wał do oporu i poluzuj drążek zabezpieczający. Drążek zabezpieczający musi wpaść w otwór (3) umieszczony z boku dolnego wału. Jeśli to konieczne, delikatnie przesunij dolny wał w przód i w tył, aż drążek zabezpieczający wpadnie na swoje miejsce. Następnie delikatnie dokręć nakrętkę skrzydełkową (4).



4. Montaż głowicy tnącej

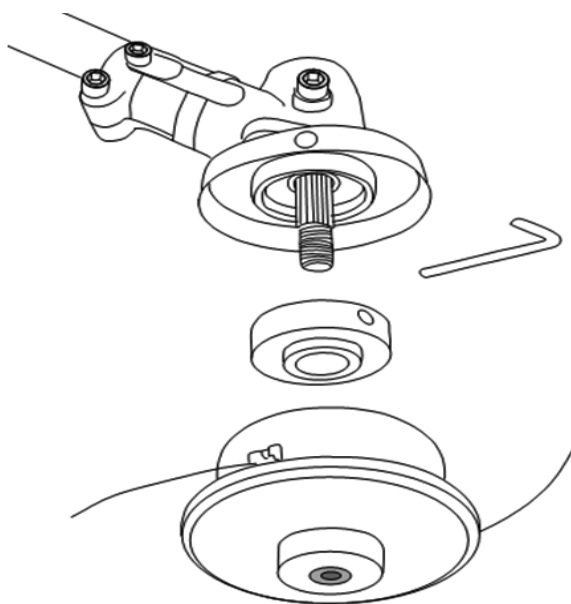
4.1 Poluzuj nakrętkę.

Wyrównaj dwa otwory kołnierza i tarczy, użyj jednego klucza sześciokątnego do unieruchomienia kołnierza według rysunku i kręć kluczem nasadowym w kierunku ruchu wskazówek zegara. Nakrętka zostanie poluzowana.



4.2 Zamontuj żyłkę nylonową na głowicy.

Po poluzowaniu nakrętek zdejmij drugą tarczę, tak jak pokazano na rysunku. Wciąż trzymając kołnierz, załóż nylonową głowicę koszącą na wał i kręć nią w kierunku przeciwnym do ruchu wskazówek zegara. Nylonowa głowica kosząca jest zamocowana.

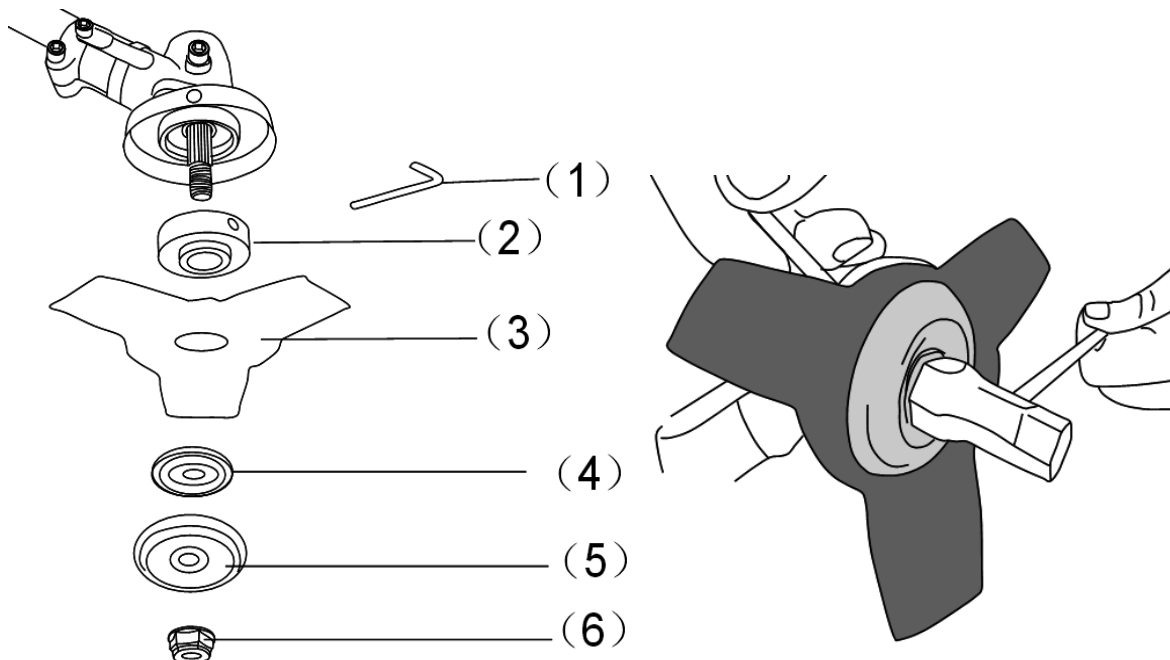


4.3 Poluzowanie nylonowej głowicy koszącej.

Przy pomocy śrubokręta przytrzymaj kołnierz a następnie przekręcaj nylonową głowicę koszącą w kierunku ruchu wskazówek zegara; zostanie wymieniona.

4.4 Montaż noża.

Zostaw klucz nasadowy założony na kołnierzu, następnie poluzuj nakrętki pokazane na rysunku. Następnie załóż kolejno nóż, uchwyt B, osłonę i lewą nakrętkę, jak pokazano na poniższym rysunku. Uważaj, aby kierunek obrotów noża był ten sam jak pokazano na poniższym rysunku. Przy pomocy śrubokręta przytrzymaj kołnierz i dokręć nakrętkę w kierunku przeciwnym do ruchu wskazówek zegara. Upewnij się, że nakrętka jest wystarczająco dokręcona.



4.5 Poluzuj nóż.

Przytrzymaj kołnierz przy pomocy śrubokręta i poluzuj nakrętkę. Następnie można zdjąć nóż.

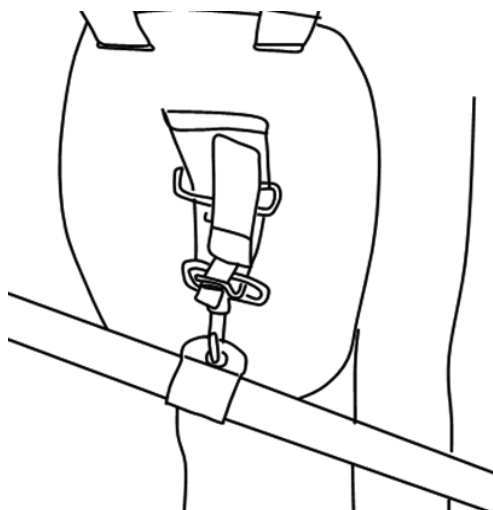
Ostrzeżenie!

Przed użyciem upewnij się, że nóż koszący został prawidłowo zamontowany!

Uwaga: Materiał opakunkowy jest wyprodukowany z surowców wtórnych. Likwiduj materiał opakunkowy zgodnie z przepisami.

5. Mocowanie szelek.

Instaluj rzemień prawidłowo, jak pokazano na rysunku.



UŻYTKOWANIE

Przed użyciem

Przed użyciem urządzenia zawsze dokładnie przeczytaj instrukcję obsługi i skontroluj urządzenie.

OSTRZEŻENIE!

Kosa spalinowa jest wyposażona w silnik dwusuwowy; dlatego nie ma potrzeby napełniania oleju osobno. Uzupełnij olej zmieszany z paliwem, patrz następny rozdział.

Skontroluj wyposażenie koszące, nigdy nie używaj noży, które są stępione, wygięte lub uszkodzone.

Po zakończeniu pracy przekonaj się, czy uchwyt i elementy zabezpieczające urządzenia są w dobrym stanie. Nigdy nie używaj urządzenia wykazującego cechy nieszczelności lub zmodyfikowanego w taki sposób, który nie odpowiada danym technicznym.

Przed uruchomieniem urządzenia należy dokładnie zamontować pokrywy. Pokrywy nie mogą być uszkodzone.

OSTRZEŻENIE!

Używaj zawsze wysokiej jakości rękawic, obuwia, ochronników słuchu i ochrony oczu. To urządzenie posiada znak CE i zostało przetestowane zgodnie z rozporządzeniem PPE (środki ochrony osobistej).

Wadliwe urządzenia mogą obniżać ochronę i powodować obrażenia osób podczas pracy.

Paliwo silnikowe

OSTRZEŻENIE!

Kosa spalinowa jest wyposażona w silnik dwusuwowy; używaj wyłącznie mieszanki paliwa i oleju.

Maszyna jest dostarczana bez paliwa – przed każdym użyciem należy skontrolować poziom paliwa.

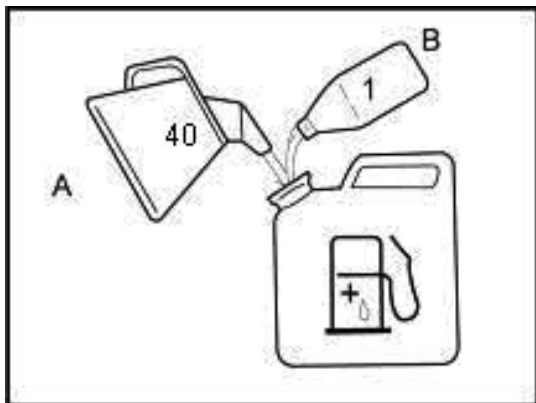
Dolewaj paliwo do urządzenia wyłącznie na dobrze oświetlonej powierzchni. Nie dopuść do rozlania paliwa. Nigdy nie dolewaj paliwa podczas pracy urządzenia. Przed dolaniem paliwa należy odczekać około dwie minuty na wystygnięcie silnika.

Nie wolno dolewać paliwa w pobliżu otwartego ognia, lamp sygnalizacyjnych lub urządzeń elektrycznych generujących iskry, jak np. narzędzia elektryczne, sprzęt spawalniczy czy szlifierki.

1. Przekonaj się, czy urządzenie jest wyłączone poprzez przekręcenie przełącznika silnika na pozycję „wył.”.
2. Dokonaj kontroli wizualnej paliwa, zdejmij pokrywę zbiornika paliwa i sprawdź poziom paliwa.
3. Dolej do zbiornika mieszankę paliwa bezołowiowego z olejem z certyfikowanego kanistra. Ponieważ paliwo się rozszerza, nie napełniaj zbiornika aż po szyjkę.
4. Zakręć korek przekręcając go w kierunku zgodnym z ruchem wskazówek zegara.

OSTRZEŻENIE!

- Nie dolewaj paliwa, kiedy silnik pracuje lub jest gorący.
- Sprawdź, czy paliwo nie wycieka.



Korzystaj z wysokiej jakości oleju do silników dwusuwowych, mieszając go w stosunku 40 części benzyny na jedną część oleju (**2,5% mieszanka oleju i paliwa**).

Nigdy nie używaj oleju do silników dwusuwowych chłodzonych wodą.

Nigdy nie używaj oleju przeznaczonego do silników czterosuwowych.

Zła jakość oleju lub zbyt wysoki stosunek oleju i paliwa może zagrażać funkcjonowaniu urządzenia i obniżyć żywotność katalizatora.

Przed napełnieniem zbiornika dokładnie wstrząśnij kanistrem, aby uzyskać prawidłową mieszankę.

Używaj co najmniej paliwa 90 oktanowego. Zalecamy używanie benzyny bezołowiowej, ponieważ pozostawia ona mniejszą ilość osadów w silniku i na świecy zapłonowej oraz przedłuża żywotność układu

wydechowego. Nigdy nie używaj starej lub zanieczyszczonej benzyny czy mieszanki oleju z benzyną. Nie dopuść do zanieczyszczenia zbiornika olejem lub wodą. Przy wysokim obciążeniu możesz czasami usłyszeć stukanie lub dzwonienie zapłonu. Jest to zjawisko normalne, którym nie należy się martwić. Jeśli stukanie lub dzwonienie zapłonu pojawia się przy normalnym obciążeniu i przy stałych obrotach silnika, powinieneś zmienić jakość benzyny. Jeśli nie rozwiąże to problemu, zwróć się do autoryzowanego wyspecjalizowanego sprzedawcy.

Podczas pracy przy stałe wysokich obrotach zaleca się użycie benzyny o wyższej liczbie oktanowej.

Sprawdź filtr powietrza

Upewnij się, czy filtr powietrza jest czysty i w dobrym stanie.

Poluzuj śrubę osłony urządzenia do czyszczenia powietrza i zdemontuj osłonę, następnie skontroluj główny filtr powietrza. Wyczyść lub w razie potrzeby wymień filtr powietrza.

Uruchamianie silnika

OSTRZEŻENIE!

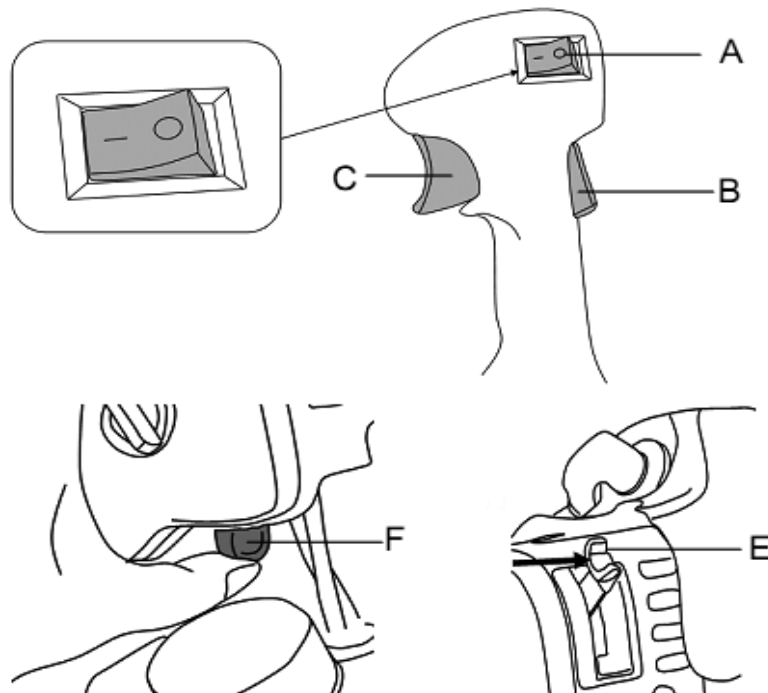
Przy uruchamianiu silnika dodatkowe urządzenie tnące może się zacząć poruszać. Zadbaj o to, aby dodatkowe urządzenie tnące nie mogło być w kontakcie z żadnym przedmiotem.

Zadbaj o to, aby w miejscu pracy nie znajdowały się żadne osoby niepowołane, w przeciwnym wypadku istnieje ryzyko poważnych obrażeń.

Uruchamianie zimnego silnika:

- 1) Przesuń dźwignię dopływu powietrza (E) na pozycję zimnego startu. **N**
- 2) Umieść włącznik (A) w pozycji „I” (start).
- 3) Wciśnij kilka razy pompę paliwa (F) (7 do 10 razy), aż paliwo dostanie się do gaźnika.
- 4) Wciśnij przycisk bezpieczeństwa (B) a następnie wciśnij włącznik paliwa (C).
- 5) Pociągnij za linkę rozrusznika zwijanego, aż usłyszysz, że doszło do uruchomienia silnika.
- 6) Przesuń dźwignię dopływu powietrza (E) na normalną pozycję. **III**
- 7) Jeśli doszło do zapłonu silnika, ale nie doszło do faktycznego uruchomienia, pociągnij za linkę ponownie, aż silnik zastartuje.

Przed rozpoczęciem pracy przy pomocy urządzenia rozgrzej silnik przez około jedną minutę.



Uruchamianie rozgrzanego silnika:

1. Umieść włącznik (A) w pozycji „I” START.

- Przesuń dźwignię (E) na pozycję III.
 - Pociągnij za linkę rozrusznika, aż silnik zastartuje.
- Jeśli silnik nie startuje po kilkakrotnym pociągnięciu za linkę rozrusznika, patrz rozdział dotyczący zimnego startu.

Zatrzymanie silnika:

- Poluzuj dźwignię paliwa (C) i pozostaw silnik na wolnych obrotach przez kilka sekund.
- Zatrzymaj silnik przesuwając włącznik z pozycji (A) na pozycję „O” (zatrzymanie).

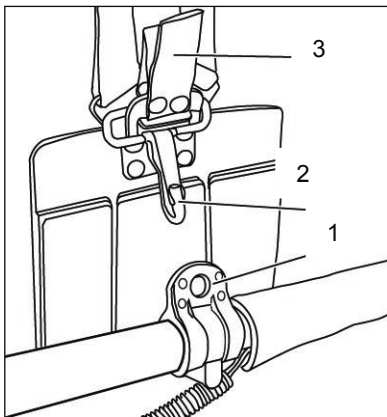
OSTRZEŻENIE!

Skontroluj, czy wyposażenie koszące zawsze zatrzyma się przy wolnych obrotach silnika.

Noszenie szelek

- Podłącz języczek (2) na naramiennej szelce do oczka szelki (1).
- Wyreguluj oczko do stabilnej pozycji, w której nóż lub wyposażenie koszące będą zawieszane w odległości 100 mm do 300 mm nad powierzchnią ziemi.
- Oczko szelki wyreguluj tak, aby osiągnąć optymalną i wygodną pozycję.

Uwaga: Chcąc szybko uwolnić produkt z szelek, pociągnij mocno za języczek szybkozłączki (3).



OSTRZEŻENIE!

Zawsze wyłączaj silnik przed zdjęciem szelek.

Podczas cięcia nie utrzymuj prędkości pracy wyłącznie tuż ponad obrotami uruchomienia sprzęgła. Jakakolwiek długookresowa praca urządzenia na powolnych obrotach spowoduje prawdopodobnie zużycie sprzęgła. Po zakończeniu cięcia nie należy również utrzymywać pracującego silnika na maks. obrotach. Jakakolwiek długookresowa praca urządzenia na najwyższych obrotach obniży prawdopodobnie żywotność silnika. Koś trawę od prawej do lewej strony. Zawsze pamiętaj o utrzymywaniu stabilnej i bezpiecznej pozycji. Noś szelki tak, jak pokazano na obrazku. Nóż obraca się w kierunku przeciwnym do ruchu wskazówek zegara, dlatego zaleca się używanie jednostki od prawej do lewej, aby koszenie było wydajne. Zapewnij, aby obecne osoby były oddalone o przynajmniej 15 m.

UWAGA!

W sytuacji awaryjnej wyłącz silnik poprzez ustawienie włącznika silnika na pozycję stop.

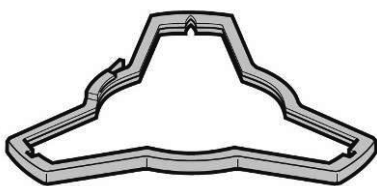
Jeśli nóż urządzenia trafi na kamień lub inne odłamki, zatrzymaj silnik i sprawdź, czy nie doszło do jakiegoś uszkodzenia i czy nóż z wyposażeniem jest wciąż bezpieczny.

Jeśli trawa lub gałęzie utkwiają w wyposażeniu noża, zatrzymaj silnik i usuń je.

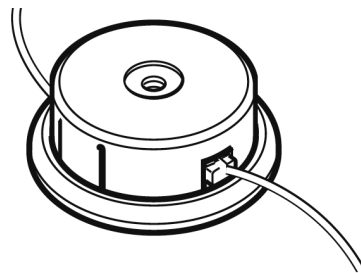
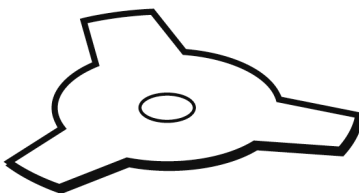


Wyposażenie koszące:

Uwaga! Korzystaj tylko z oryginalnego wyposażenia koszącego lub z wyposażenia koszącego homologowanego przez producenta.



Pokrywa ochronna noża



OSTRZEŻENIE!

Biorąc pod uwagę, że wybór, stosowanie i używanie wyposażenia zainstalowanego w ramach wielu różnych wykorzystania, to czynności wykonywane wyłącznie przez użytkownika, przejmuje on odpowiedzialność za uszkodzenie jakiegokolwiek rodzaju w skutek takich czynności. W przypadku niejasności lub nieznanomości specyfiki każdego urządzenia skontaktuj się ze specjalistycznym ośrodkiem techniki ogrodniczej.

Odrzut i ostrzeżenia, które go dotyczą

Odrzut to nagła reakcja na ściśnięty lub zablokowany nóż obrotowy. Ściśnięcie lub zablokowanie powoduje szybką utratę prędkości obracającego się wyposażenia, co skutkuje tym, że narzędzie porusza się w niekontrolowany sposób w kierunku odwrotnym do ruchu wyposażenia w miejscu zablokowania.

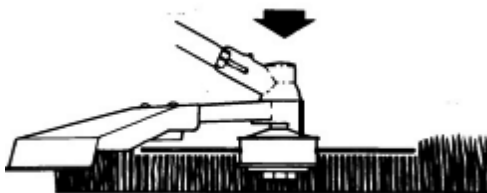
Na przykład, jeśli nóż jest zablokowany lub ściśnięty przez kamień, krawędź noża przy punkcie ściśnięcia może wbić się w powierzchnię materiału, co spowoduje wyłamanie lub wybite noża. Nóż może odskoczyć w kierunku obsługi lub przeciwnym, w zależności od kierunku ruchu noża w punkcie zwarcia.

Odrzut wynika z nieprawidłowego użycia napędu narzędzia lub nieprawidłowej czynności roboczej czy też niewłaściwych warunków. Aby do niego nie dopuścić, należy stosować się do poniższych zasad.

- Trzymaj napędzane narzędzie mocno i utrzymuj pozycję ciała i ramion tak, aby umożliwić opór siłom odrzutu.**
- Nigdy nie wkładaj ręk w pobliże obracającego się wyposażenia.** Wyposażenie może spowodować odrzut przez ręce.
- Nie zbliżaj ciała do miejsc, gdzie przesunie się napędzane narzędzie w przypadku odrzutu.** Odrzut wystrzeli narzędzie w kierunku przeciwnym do ruchu kółek w miejscu zablokowania.
- Zachowaj szczególną uwagę podczas prac w rogach na ostrych krawędziach itp. Ogranicz uderzenia i blokowanie wyposażenia.** Rogi, ostre krawędzie lub odskakiwanie mają tendencję do blokowania obracającego się wyposażenia i powodują utratę kontroli lub odrzut.

Przedłużenie żyłki tnącej

Chcąc przedłużyć żyłkę tnącą, zwiększ obroty silnika na max. obroty i stuknij głowicą strunową o ziemię. W ten sposób żyłka zostanie automatycznie przedłużona. Nóż żyłki pod osłoną wewnętrzną przytnie żyłkę na właściwą długość.



Wyłączanie silnika

- Obniż obroty silnika i pozostaw go włączony przez kilka minut bez obciążenia.
- Wyłącz silnik poprzez ustawienie włącznika silnika na pozycję stop.

Wyposażenie może spowodować wypadek, jeśli obraca się po zatrzymaniu silnika lub po zwolnieniu włącznika silnika. Jeśli jednostka się zatrzymała, przed jej odłożeniem sprawdź, czy wyposażenie przestało się obracać.

KONSERWACJA

Należy wykonać konserwację ze względu na bezpieczeństwo, efektywność i niezawodność eksploatacji. Pomoże także w zmniejszeniu zanieczyszczenia środowiska naturalnego.

Konserwacja i regulacja mają na celu utrzymywanie urządzenia w jak najlepszym stanie.

Przed dokonaniem jakiegokolwiek konserwacji wyłącz silnik. Jeśli silnik musi pracować, upewnij się, czy miejsce pracy jest należycie wietrzone. Spaliny zawierają trujący tlenek węgla. Dobierz odpowiednie wyposażenie. Wyposażenie niewystarczającej jakości może uszkodzić urządzenie.

Nigdy nie używaj niezatwierdzonych komponentów i nie usuwaj elementów zabezpieczających urządzenia podczas konserwacji lub po niej.

Konserwacja	Codzienna konserwacja	Konserwacja raz na tydzień	Konserwacja raz na miesiąc
Wyczyść obudowę urządzenia.	X		
Zapewnij, aby dźwignia paliwa była zamocowana a klapka przytrzymująca działała prawidłowo pod względem bezpieczeństwa.	X		
Sprawdź, czy wyłącznik silnika działa poprawnie.	X		
Sprawdź, czy noże się nie poruszają, gdy silnik pracuje na biegu jałowym lub gdy ssanie jest ustawione na pozycji zapłonu gazu.	X		
Sprawdź, czy noże nie są uszkodzone i nie noszą cech nadłamania lub uszkodzenia. W razie potrzeby wymień noże.	X		
Sprawdź, czy pokrywa noży nie jest uszkodzona lub zdeformowana. Jeśli pokrywa noża jest zgięta lub uszkodzona, wymień ją.	X		
Wyczyść filtr powietrza. Jeśli to konieczne, dokonaj wymiany.	X		
Sprawdź, czy nakrętki i śruby są dokręcone.	X		
Sprawdź, czy paliwo nie wycieka z silnika, zbiornika lub rur paliwowych.	X		
Sprawdź rozrusznik i linkę rozrusznika.		X	
Oczyść przestrzeń w pobliżu świecy zapłonowej. Zdemontuj ją i sprawdź odległość między elektrodami. Ustaw szczelinę na 0,6–0,7 mm lub wymień świecę zapłonową. Sprawdź, czy na świecy zapłonowej jest osadzony kapturek.		X	
Wyczyść układ chłodzenia urządzenia.		X	
Wyczyść zewnętrzną część gaźnika i jego otoczenie.		X	
Sprawdź, czy kołnierz, pokrywa i nakrętka są zamontowane prawidłowo i dokręcone.		X	
Wyczyść zbiornik paliwa.			X
Sprawdź wszystkie kable i połączenia.			X
Sprawdź, czy sprzęgło, sprężyny sprzęgła i bęben sprzęgła nie są zużyte. W razie potrzeby oddaj je do wymiany w autoryzowanym serwisie.			X

Wymień świecę zapłonową. Sprawdź, czy na świecy zapłonowej jest osadzony kapturek.			X
Usuń zanieczyszczenia, liście, nadmiar smaru itd. z tłumika rury wydechowej, aby nie dopuścić do wybuchu pożaru.			X

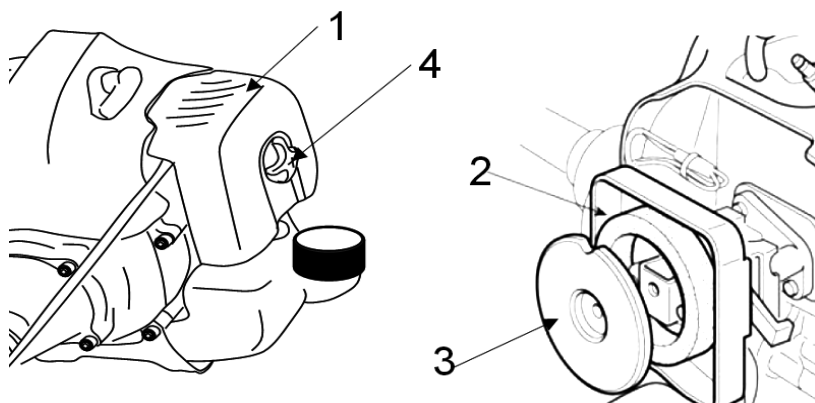
KONSERWACJI należy dokonywać w REGULARNYCH ODSTĘPACH CZASU w każdym z podanych miesięcy lub po określonej liczbie godzin pracy (w zależności od tego, do czego dojdzie wcześniej). (1)		Przed każdym użyciem	Co miesiąc lub po 25 godzinach pracy	Co 3 miesiące lub po 50 godzinach pracy	Co 6 miesięcy lub po 100 godzinach pracy
Olej silnikowy	Wyczyść		X	X(1)	
Filtr powietrza	Wyczyść			X(1)	
Luz zaworowy	Sprawdź – wyczyść				X(2)
Zbiornik paliwa i filtr	Wyczyść				X(2)
Rury doprowadzające paliwo	Sprawdzić (w razie potrzeby wymienić)	Co 3 lata (2)			

- (1) W przypadku pracy w środowisku zakurzonym dokonuj konserwacji części.
(2) Konserwacji tej powinien dokonywać wyspecjalizowany technik, jeśli właściciel nie posiada odpowiednich narzędzi lub wiedzy.

Wymiana lub czyszczenia filtra powietrza

Dla optymalnej wydajności i długiej żywotności utrzymuj czystość filtra powietrza.

- ♦ Zdemontuj pokrywę filtra powietrza (1) po odkręceniu śruby (4) na pokrywie filtra powietrza.
- ♦ Zdemontuj filtr (2), wyczyść go w ciepłej wodzie z mydłem. Wypłucz go i odczekaj do wyschnięcia. Chcąc osiągnąć najlepszą wydajność, wymieniaj filtr raz w roku.
- ♦ Zdemontuj płytę stabilizującą (3) na skrzynce filtru powietrza.
- ♦ Wymień płytę stabilizującą (3).
- ♦ Ponownie zamontuj filtr (2).
- ♦ Ponownie załóż pokrywę filtra powietrza (1) i dokręć śrubę (4).



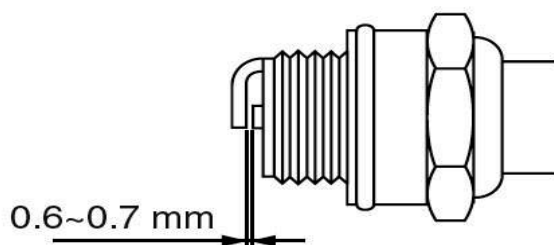
OSTRZEŻENIE:

Użycie benzyny lub łatwopalnego rozpuszczalnika do czyszczenia może spowodować pożar lub wybuch. Z tego powodu używaj tylko wody z mydłem lub niepalnego rozpuszczalnika. Nigdy nie używaj urządzenia bez filtra paliwa.

Świeca zapłonowa

Świeca zapłonowa powinna mieć prawidłowo nastawiony odstęp. Na świecy nie powinny się znajdować żadne osady, aby było zapewnione prawidłowe działanie silnika.

1. Zdemontuj kapturek świecy zapłonowej.
2. Usuń zanieczyszczenia znajdujące się w pobliżu podstawy świecy zapłonowej.
3. Zdemontuj świecę zapłonową za pomocą dostarczonego klucza nasadowego.
4. Dokonaj kontroli wizualnej świecy zapłonowej. Usuń osady węgla za pomocą drucianej szczotki.
5. Sprawdź zmianę koloru na czubku świecy zapłonowej. Standardowe zabarwienie powinno mieć kolor opalenizny.
6. Sprawdź szczelinę świecy zapłonowej. Dopuszczalna wielkość szczeliny wynosi 0,6–0,7 mm.



7. Zamontuj ostrożnie ręką świecę zapłonową.
8. Kiedy świeca zapłonowa jest osadzona, dokręć ją kluczem do świec zapłonowych.
9. Następnie załóż z powrotem kapturek świecy zapłonowej na świecę.

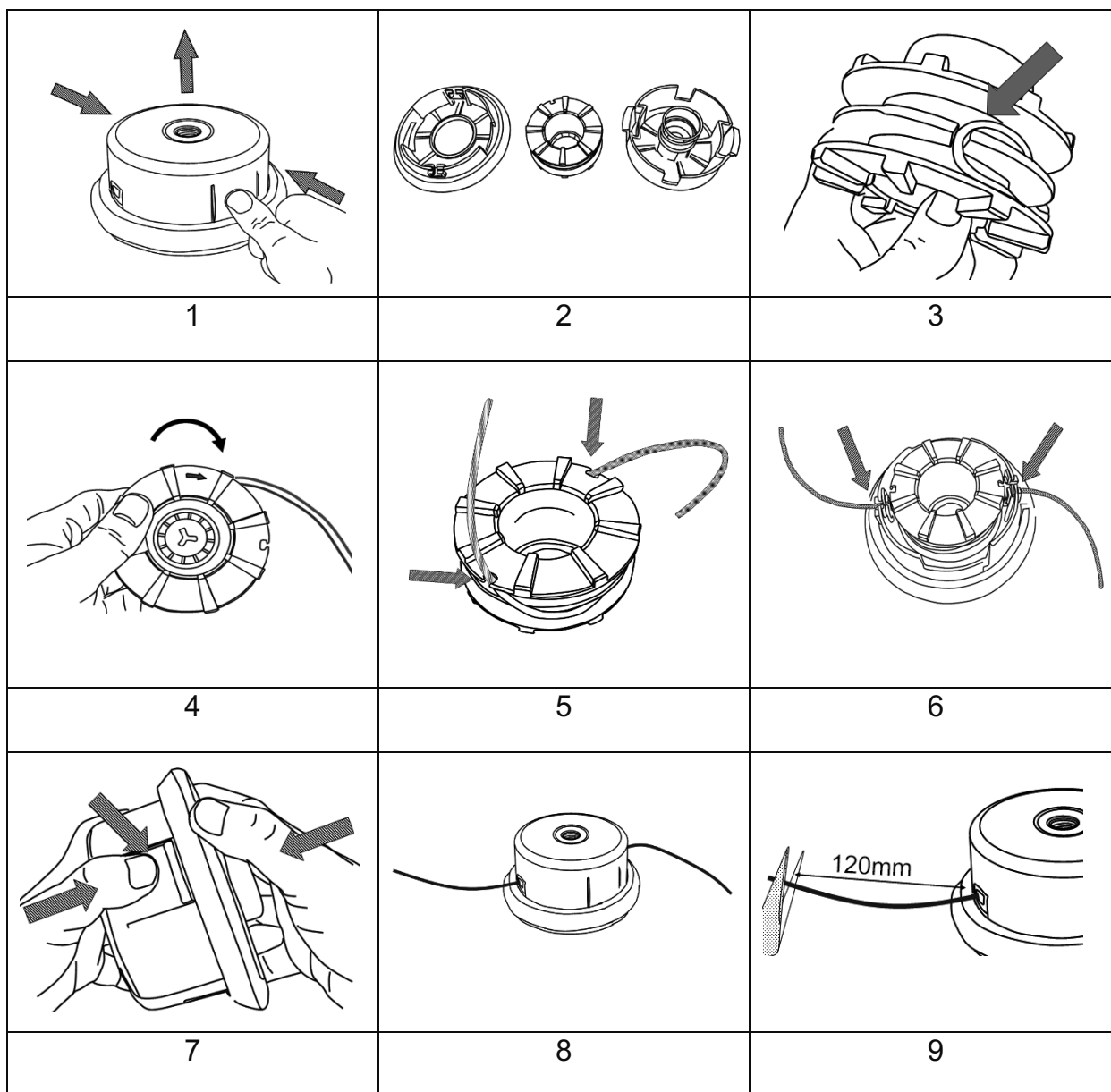
Czyszczenie

1. Utrzymuj urządzenie w czystości. Zewnętrzne części urządzenia można czyścić delikatną wilgotną ściereczką, w razie potrzeby z dodatkiem słabego detergentu. Nigdy nie używaj wody do czyszczenia urządzenia, ponieważ może ona spowodować uszkodzenie wewnętrznych części.
2. Niektóre środki do konserwacji i rozpuszczalniki mogą uszkodzić plastikowe części. Do produktów tych należy również benzyna. Trójchloroetylen, chlorki i amoniak.
3. Zadbaj szczególnie o to, aby otwory wentylacyjne nie były zablokowane. Oczyszczenie ich delikatną szczotką i przedmuchiwanie strumieniem powietrza pod ciśnieniem wystarcza zazwyczaj do zapewnienia czystości części wewnętrznych.
4. Podczas dokonywania czyszczenia korzystaj z ochrony oczu.

Regulacja gaźnika

Gaźnik jest ustawiony przez producenta do osiągnięcia maksymalnej mocy we wszystkich sytuacjach przy minimalnej emisji toksycznych gazów zgodnie z obowiązującymi przepisami. W przypadku niskiej mocy zwróć się do sprzedawcy w celu kontroli gaźnika lub silnika.

Wymiana żyłki głowicy
Postępuj według obrazka.



NAPRAWY

Urządzenie powinno być naprawiane wyłącznie w autoryzowanym serwisie.

Problem	Sprawdź	Stan	Przyczyna	Rozwiązanie
Silnik się zatrzymuje, są trudności z jego uruchomieniem lub nie można go uruchomić	Paliwo w gaźniku	Paliwo nie przedostaje się do gaźnika	Zapchany filtr paliwa	Dokonaj czyszczenia lub wymiany
			Doprowadzenie paliwa jest zapchane	Dokonaj czyszczenia lub wymiany
			Gaźnik	Zwróć się o radę do sprzedawcy
	Paliwo w cylindrze	Paliwo nie przedostaje się do cylindra	Gaźnik	Zwróć się o radę do sprzedawcy
		W spalinach jest paliwo	Mieszanka paliwa jest zbyt bogata	Otwórz przepustnicę Wyczyść lub wymień filtr powietrza Wyreguluj gaźnik Zwróć się o radę do sprzedawcy
	Iskry na elektrodach świecy zapłonowej	Brak iskrzenia	Przełącz na pozycję wył.	Ustaw włącznik w pozycji WŁ (praca)
			Problem z układem elektrycznym	Zwróć się o radę do sprzedawcy
			Wyłączony włącznik	
	Iskry na elektrodach świecy zapłonowej	Brak iskrzenia	Nieprawidłowy odstęp między elektrodami	Ustaw szczelinę na wartość 0,6–0,7 mm
			Elektrody są zanieczyszczone	Dokonaj czyszczenia lub wymiany
			Elektrody są zanieczyszczone paliwem	Dokonaj czyszczenia lub wymiany
			Uszkodzona świeca zapłonowa	Wymień świecę zapłonową
Silnik się obraca, ale zwalnia lub nie dokonuje akceleracji prawidłowo	Filtr powietrza	Zanieczyszczony filtr powietrza	Normalne zużycie	Dokonaj czyszczenia lub wymiany
	Filtr paliwa	Zanieczyszczony filtr paliwa	Zanieczyszczenia lub osady w paliwie	Wymień
	Zawór paliwa	Zapchany zawór paliwa	Zanieczyszczenia lub osady w paliwie	Dokonaj czyszczenia lub wymiany
	Świeca zapłonowa	Zanieczyszczona lub zużyta świeca zapłonowa	Normalne zużycie	Wyczyść, wyreguluj lub wymień
	Gaźnik	Nieprawidłowa regulacja	Wibracje	Wyreguluj
	System chłodzenia	Nadmierna	Długookresowa eksploatacja w miejscach zabrudzonych lub zakurzonych	Wyczyść

	Ogranicznik iskrzenia	Pęknięta, zanieczyszczona lub perforowana płytką	Normalne zużycie	Wymień
Nie dochodzi do uruchomienia silnika	N/T	N/T	Wewnętrzny problem silnika	Zwróć się o radę do sprzedawcy

PRZECHOWYWANIE

Jeśli przewożysz urządzenie w samochodzie, opróżnij najpierw całkowicie zbiornik paliwa, aby nie doszło do jego wycieku.

Spuścić paliwo

1. Postaw urządzenie na równej i stabilnej powierzchni. Rozgrzewaj silnik przez kilka minut, a następnie go zatrzymaj.
2. Poluzuj pokrywę zbiornika paliwa i zdejmij go.
3. Spuść paliwo do kanistra.
4. Wciśnij kilkakrotnie pompę doprowadzającą, aby paliwo zaczęło wypływać z pompki.
5. Spuść paliwo ponownie.
6. Zamontuj z powrotem pokrywę zbiornika paliwa.

Przenieść lub odstawić urządzenie do przechowania, podczas manipulacji nożami używaj rękawic ochronnych.

Urządzenie ochronne noża powinno być włączone, z wyjątkiem manipulacji bezpośrednio z nożem.

Przechowuj urządzenie, instrukcję obsługi oraz ewentualnie wyposażenie w oryginalnym opakowaniu. Dzięki temu wszystkie niezbędne informacje i części będą stale pod ręką.

Zapakuj należycie urządzenie lub skorzystaj z oryginalnego opakowania, aby nie dopuścić do uszkodzenia podczas transportu.

Przechowuj urządzenie w suchym, należycie wywietrzonym miejscu z pustym zbiornikiem paliwa. Nie przechowuj paliwa obok urządzenia.

PREVOD ORIGINALNEGA (IZVIRNEGA) PREVODA

Bencinska motorna kosa
Model: RPB 420 / RPB 510 / RPB 517
RPB 518 / ANGEL 7.0



Proizvajalec: GARLAND distributor, s.r.o., Šturmová 1307, 50601 Jičín, Češka



OPOZORILO

Pred uporabo motorne kose pazljivo preberite navodila, da bi spoznali pravilno uporabo kose.
Navodila shranite za poznejšo uporabo.

OPIS SIMBOLOV

Namen teh navodil je usmeriti vašo pozornost na morebitne nevarnosti. Morate dobro razumeti varnostnim simbolom in njihovi razlagi. Samo opozorila niso dovolj, da bi preprečili nevarnost in ne nadomeščajo pravilno in varno uporabo naprave.



Preberite navodila za uporabo in upoštevajte vsa navedena opozorila in varnostna navodila. Pred vsako uporabo preberite ustrezno poglavje iz navodil.



Upoštevajte vse evropske predpise za ta izdelek.



Pred izvajanjem vzdrževalnih del odstranite kabel vžigalne svečke in preberite navodila za uporabo.



Bodite pozorni na sestavo zmesi pri rokovanju z gorivom in mazivi!



Izpuh in izpušni plini so vroči.



Nevarnost poškodbe z odbitimi deli! Vedno upoštevajte varno razdaljo. Pazite na odbite predmete. Razdalja med napravo in drugimi osebami mora biti vsaj 15 m.



Zagon motorja ustvarja iskrenje. Iskrenje lahko povzroči vžig vnetljivih plinov v bližini motorja.



V motorju je ustvarjen ogljikov monoksid, kar je brezbarven strupen plin brez vonja. Vdihanje ogljikovega monoksida lahko povzroči fizično slabost, nezavest ali celo smrt.



Uporaba odprtega ognja ali kajenje v bližini naprave je strogo prepovedano!



Pazite na udarec z rezili.



Uporabite zaščito oči in zaščitne rokavice.



Med uporabo vedno nosite visoke delovne čevlje.



Uporabnik naprave naj pazi na padajoče predmete, priporočeno je nositi zaščitno čelado.



Pred uporabo 6x stisnite mehurček, da bi zagotovili, da gorivo v celoti izpolnilo cev za gorivo.



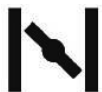
Razdalja med napravo in drugimi osebami mora biti vsaj 15 m.



Ne uporabljajte rezila z zobmi.



Rezilo je zelo ostro, rokovanje mora biti izvedeno v rokavicah. Ne dotikajte se rezila, dokler ni popolnoma ustavljeno.



Uplinjač zaprt.



Uplinjač odprt.

VARNOSTNA OPOZORILA

Naprava mora biti uporabljena v skladu z navodili proizvajalca, ki so navedena v teh navodilih za uporabo. Proizvajalec ni odgovoren za škodo povzročeno z neustrezno uporabo naprave. Prav tako upoštevajte varnostna priporočila, navodila za montažo in upravljanje ter tudi veljavne določbe preprečevanja poškodb. Napravo ne smete uporabljati z poškodovanimi ali manjkajočimi deli ali brez zaščitnega pokrova. Informacije glede rezervnih delov dobite v servisnem centru.

1) PRED UPORABO

- a) Pazljivo preberite navodila. Seznanite se z vsemi krmilnimi elementi in s pravilno uporabo naprave.
- b) Nikoli ne dovolite, da napravo uporabljajo otroci ali ljudje, ki niso seznanjeni s temi navodili. Minimalno starost upravljavca naprave lahko določajo lokalni predpisi.
- c) Nikoli ne uporabljajte naprave, če so v vaši bližini ljudje, predvsem otroci ali živali.
- d) Zavedajte se, da je upravljavec ali uporabnik naprave odgovoren za nesreče ali tvegane poteze, ki lahko škodijo drugim osebam ali njihovem premoženju.
- e) Večja popravila lahko izvaja samo pooblaščen servis ali strokovno osebje.
- f) Druge osebe in živali naj so vedno vsaj 15 m oddaljene od naprave v uporabi.

2) PRIPRAVA

- a) **OPOZORILO** – Bencin je močno vnetljiv:
 - gorivo shranjujte v posodah, ki so namenjene le temu;
 - gorivo dopolnjujte samo zunaj, ne kadite;
 - gorivo dopolnite pred zagonom motorja. Nikoli ne odstranjujte pokrovček rezervoarja goriva in ne dopolnjujte bencina, ko motor deluje ali ko je motor vroč;
 - če bencin razlijete, ne zaganjajte takoj motor, ampak se prvo premestite mimo razlitega bencina, da bi preprečili možen vžig;
 - ponovno namestite in privijte pokrovček rezervoarja goriva.
- b) Zamenjajte poškodovane amortizerje.
- c) Pred uporabo vedno vizualno preverite, ali je naprava poškodovana ali obrabljena. Obrabljene ali poškodovane dele in vijake zamenjajte v kompletih, da je zagotovljeno ravnovesje.
- d) V bližini naprave ne kadite.
- e) Ne nosite ohlapnih oblačil, nakita ali podobnih predmetov, ki bi se lahko ujeli v premičnih delih.
- f) Nikoli ne vstavljajte nobenih predmetov v odprtine za prezračevanje. Ne upoštevanje teh navodil lahko povzroči poškodbe na zdravju ali napravi.
- g) Če napravo uporabljate pri visokih temperaturah, v visokih nadmorskih višinah in vlagi višji od spodaj navedenih pogojev, je potrebno zmanjšati zmogljivost.
 - 1) Maks.delovna temperatura: 40 °C
 - 2) Maks. nadmorska višina: 1000 m
 - 3) Maks. vlaga: 95 %

3) OBRATOVANJE

- a) Ne zaganjajte motor v zaprtih prostorih, kje se lahko kopiči zdravju nevaren ogljikov monoksid.
- b) Naprava naj je čista, brez olja in drugih umazanij.
- c) Napravo vedno položite na ravno in stabilno površino.
- d) Nikoli ne uporabljajte naprave v zaprtih prostorih brez ventilacije. Pazite na pravilno cirkulacijo zraka in temperaturo.
- e) Ne uporabljajte in ne shranjujte naprave v vlažnih prostorih.
- f) Zagotovite pravilno delovanje glušnika in zračnega filtra. Ti deli služijo kot zaščita pred požarom v primeru neuspešnih vžigov.
- g) Da bi se izognili morebitnim opeklinam, ne dotikajte se izpušnega sistema ali drugih delov, ki so med delovanjem vroče. Pazite na opozorila na napravi.
- h) Motor ne sme delovati s previsokimi vrtljaji. Delovanje motorja s previsokimi vrtljaji poveča nevarnost poškodb. Deli, ki imajo vpliv na vrtljaje, ne smejo biti spreminjani.
- i) Redno preverjajte tesnjenje goriva ali znake obrabe, kot na primer porozne cevi, zrahljane ali manjkajoče sponke, poškodbe pokrova ali posode goriva. Pred uporabo morate odstraniti vse poškodbe in napake.
- j) Delo opravljajte samo pri dnevni svetlobi ali pri dobri umetni svetlobi.
- k) Nikoli ne dvigujte ali ne prenašajte stroja s prižganim motorjem.
- l) Ustavite motor:
 - vedno ko zapustite napravo;
 - preden dopolnite gorivo.
- m) Pred preverjanjem ali prilagajanjem stroja je potrebno demontirati svečko ali kabel za vžig, da se prepreči nehoten zagon motorja.

- n) Naprave ne uporabljajte, če ste utrujeni, bolni ali pod vplivom alkohola ali drugih drog.
- o) Pri uporabi motorne kose upoštevajte lokalne predpise.
- p) Obrnite se na lokalne organe za informacije o minimalnih starostnih pogojih za uporabo naprave.
- q) Uporabite zaščitna očala in zaščito pred hrupom. Priporočamo tudi uporabo dodatne zaščite nog in rok. Ustrezna varnostna oprema zmanjša tveganje poškodb odbitimi predmeti ali v primeru nehotenega stika z motorno koso.
- r) Vedno pazite na stabilen položaj. Motorno koso uporabite samo na ravnih površinah, kje lahko držite ravnotežje.
- s) Pri delu z napravo vedno nosite dobro obutev in dolge hlače. Ne uporabljajte naprave bosih ali s sandali. Vedno pazite na stabilen položaj, upravljajte motorno koso samo na varni, trdi in ravni površini.
- t) Motorno koso vedno držite z obema rokama (desna roka drži desni ročaj in nadzoruje stikalo, leva roka drži sprednji ročaj). Vedno pazite pravilno pozicijo rok, saj napačna pozicija rok poveča nevarnost poškodb.
- u) Pri upravljanju naprave vedno uporabite trakove in prilagodite dolžino pasov, da je zagotovljena ustreznost za uporabo.
- v) Vedno uporabite rezila in tuljavo, ki jih določi proizvajalec.
- w) Pazite, da rezila ne poškodujejo roke ali noge.
- x) Pogosto preverjajte, ali so prezračevalne odprtine proste, brez umazanij.
- y) Pred vsako uporabo napravo preverite, po vsakem padcu, ali če se zaletite, preverite ali je prišlo do poškodb.
- z) Pazite na pravilno telesno držo, redno počivajte in spreminjajte pozicijo. Pri delu pazite na stabilno telesno držo, uporabite trakove.
- aa) Če uporabljate napravo dlje časa, imate lahko težave s krvnim tokom, ki jih povzročijo vibracije (bela bolezen prstov in Raynaudov fenomen). Ni možno točno določiti varno dolžino uporabe, saj se to razlikuje za vsakega posameznika. Vzroke so lahko sledeče: težave s krvnim pretokom rok, nizke zunanje temperature, dolgotrajna uporaba naprave. Priporočamo uporabo toplih delovnih rokavic in redni počitek.

4. VZDRŽEVANJE IN SHRANJEVANJE

- a) Vse matice in vijaki morajo biti ustrezno priviti, da bi zagotovili varno delovanje naprave.
- b) Kose nikoli ne shranjujte v zaprtih prostorih, če je bencin v rezervoarju goriva, saj hlapi goriva lahko pridejo v stik z odprtim ognjem ali iskrami.
- c) Preden koso shranite v zaprtem prostoru, mora biti motor popolnoma hladen.
- d) Da bi zmanjšali nevarnost požara, mora biti motor, glušnik in mesto shranjevanja bencina čisto, brez prisotnosti rastlinskega materiala in prekomerne količine maziv.
- e) Iz varnostnih razlogov zamenjajte poškodovane in obrabljene dele.
- f) Če morate izprazniti rezervoar goriva, storite to na prostem.
- g) Pred skladiščenjem napravo vedno očistite.
- h) Nikoli ne odstranjujte pokrovi.
- i) Rezila vedno hranite v suhih in hladnih prostorih, ne uporabljajte zarjavela rezila. Zarjavela rezila lahko povzročijo resne poškodbe.

5) TRANSPORT IN ROKOVANJE

- a) Pri vsakem rokovanju ali prevozu morate:
 - izklopiti motor. Počakajte, da se rezila ustavijo in izključite konec kabla vžigalne svečke;
 - nazaj namestite pokrov sekalnega orodja;
 - pri manipulaciji z rezili uporabite rokavice;
 - namestite zaščito rezil;
 - napravo držite za ročaje in namestite sekalno orodje v pozicijo, ki je nasprotna kot smer uporabe.
- b) Če napravo prevažate, jo vedno namestite na način, da ni nevarna za druge osebe ter jo pritrdite, da je ni mogoče prevrniti, saj to lahko povzroči razlitje bencina ali poškodbe.

DOLOČEN NAČIN UPORABE

Ta naprava je narejena za uporabo izključno skladno s opisom in varnostnimi navodili iz teh navodil za uporabo.

- ni namenjeno komercialni uporabi
- za košnjo robov travnikov in manjših travnatih površin (na primer pod grmi)
- za košnjo divjega rastlinstva, grmovja in grmičevja.

Naprave ne smete uporabiti k drugim namenom.

Uporabnik je odgovoren za vse poškodbe.

Napravo uporabite samo v tehničnem stanju, v katerem ste ga dobili od proizvajalca.

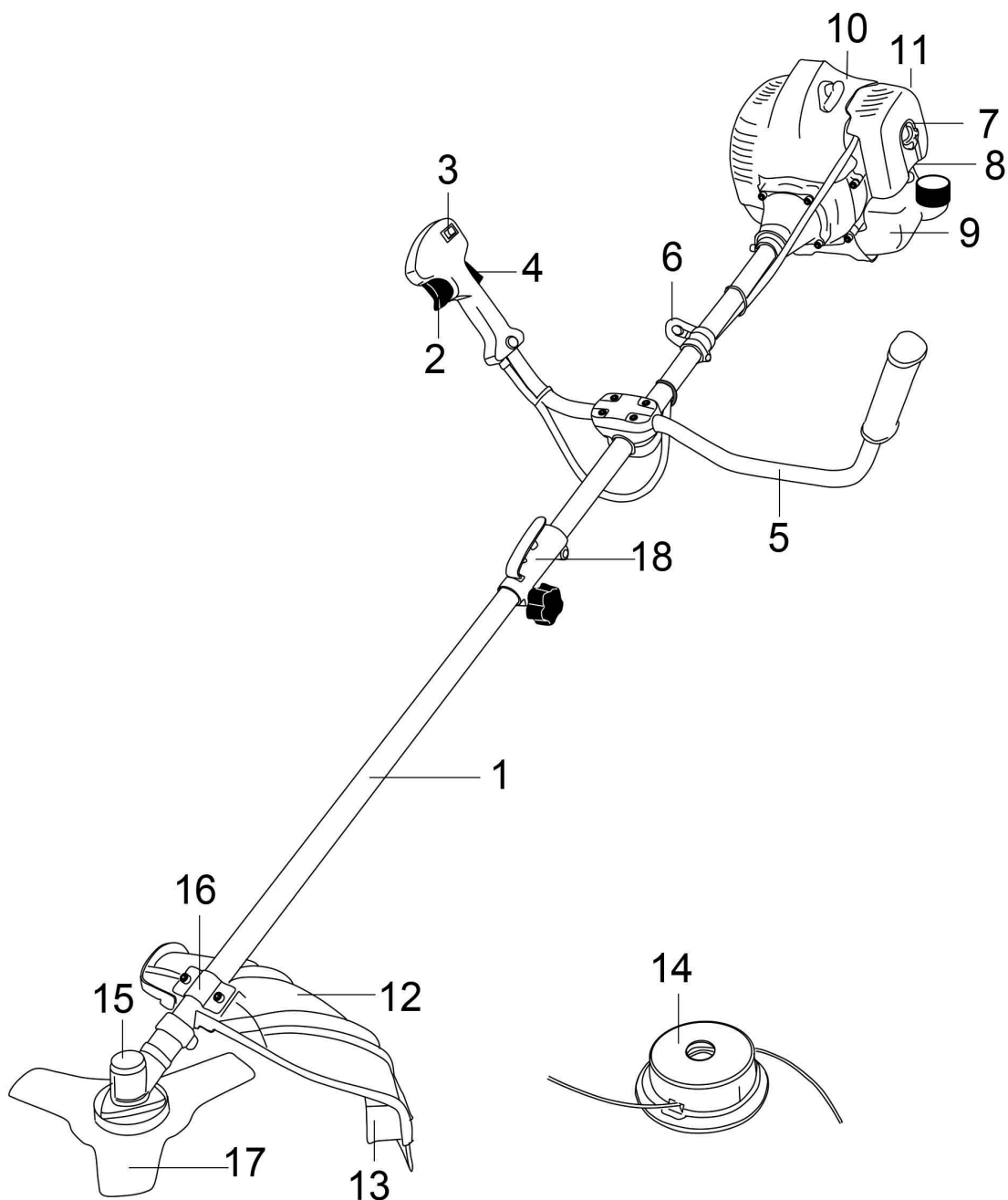
Proizvajalec ni odgovoren za škodo, ki je bila povzročena z dodatnimi konstrukcijskimi popravki na napravi.

Tehnični podatki

Model	RPB 420	RPB 510 / RPB 517 RPB 518 / ANGEL 7.0
Teža naprave (prazen rezervoar goriva, brez sekalnega orodja) 7	7,8 kg	8,1 kg
Volumen rezervoarja goriva	1,32 l	
Tip motorja	Hlajenje zrakom, dvotaktno	
Delovna prostornina motorja	42,7 cm ³	51,7 cm ³
Maks. vrtljaji motorja	9600 min ⁻¹	9600 min ⁻¹
Širina košnje	Struna: 420 mm / Rezilo: 255 mm	
Rezilo	pr. 255 mm, debelina 1,4 mm / 3 zobe	
Tuljava, struna kose	premer 2,4 mm	
Vrtljaji prostega teka	3000+300 min ⁻¹	3000+300 min ⁻¹
Hitrost preklapljanja sklopke	4500 min ⁻¹	4500 min ⁻¹
Maks. moč motorja	1,25 kW	1,50kW
Mešalno razmerje goriva	40:1	
Vrednost vibracij	7,5 m/s ² k= 1,5 m/s ²	7,5 m/s ² k= 1,5 m/s ²
Raven zvočnega tlaka: L _{pA} (ISO 22868:2003)	109.8 dB(A) k= 1,28 dB(A)	109.8 dB(A) k= 1,28 dB(A)
Raven zvočne moči: L _{wA}	114 dB(A)	114 dB(A)

SEZNAM GLAVNIH DELOV

1. Gonilo
2. Ročica plina
3. Stikalo zagona
4. Varnostna ročica
5. Sprednji ročaj
6. Pritrditev trakov
7. Pokrov zračnega filtra
8. Pokrov rezervoarja goriva
9. Rezervoar goriva
10. Ročaj zaganjalnika
11. Zračna sklopka
12. Prekinjalo
13. Najlonska rezalna struna
14. Glava najlonske strune
15. Gonilo
16. Nosilec pokrova
17. Rezilo, 3 zobe
18. Adapter



Slika 1

MONTAŽA

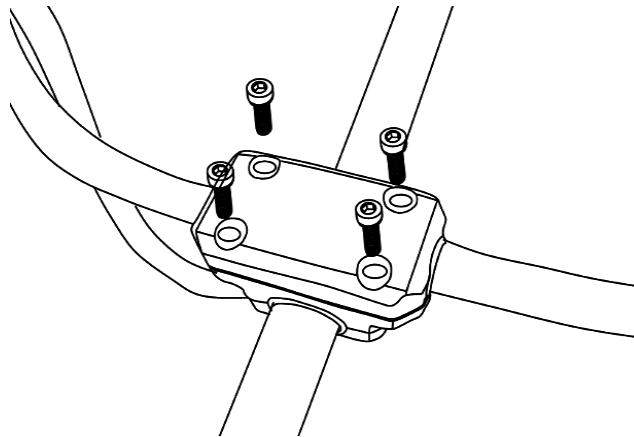
OPOZORILO!

Pred montažo in prilagajanjem naprave preverite, da je kosa izklopljena in motor je popolnoma ustavljen.

OPOZORILO!

Pred prilagajanjem naprave, na primer preden zamenjate kosilno glavo, vedno izklopite motor in izključite vžigalno svečko, s tem znižate nevarnost poškodb.

Montaža ročaja



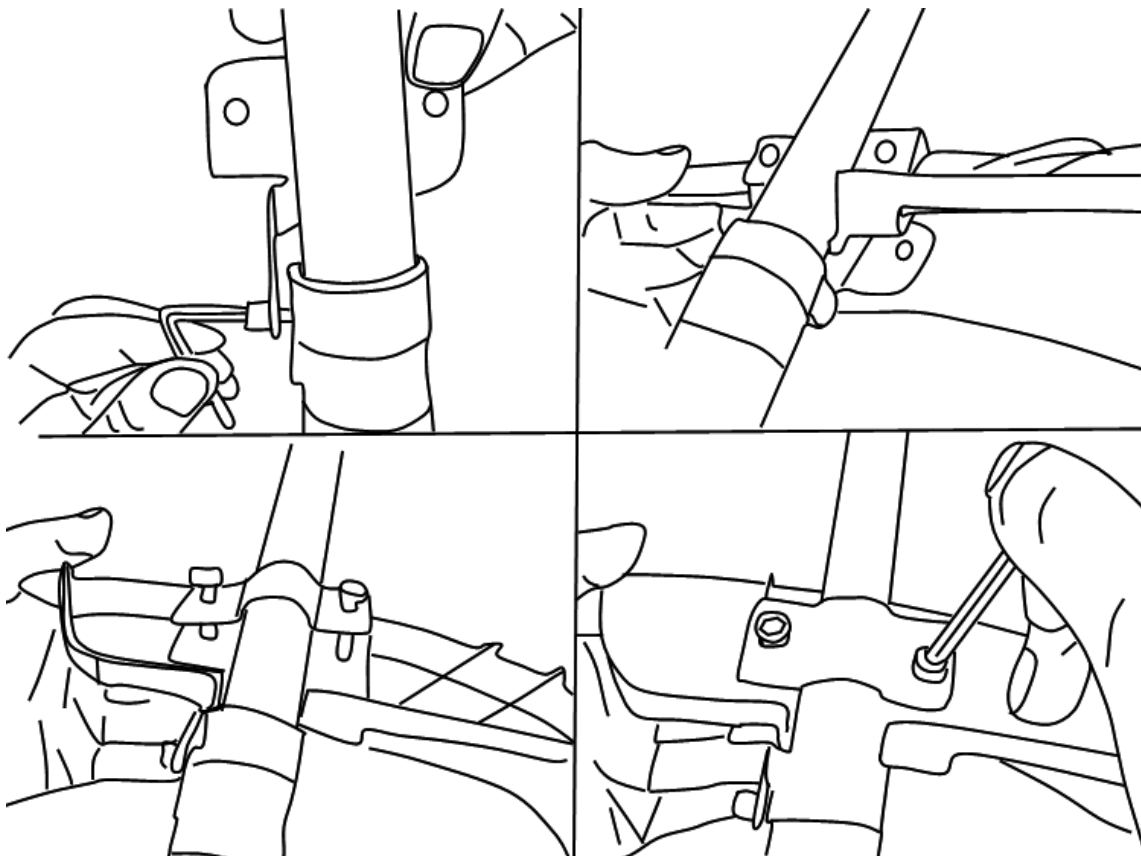
Slika 2

Uporaba deflektorja trave in ščitnika rezil

Ko manipulirate z rezili, vedno uporabite zaščitne rokavice.

Opomba: Ko menjate koso za obrezovalec žive meje, ali nasprotno, vedno preverite, da je nameščen pravilen pokrov/deflektor.

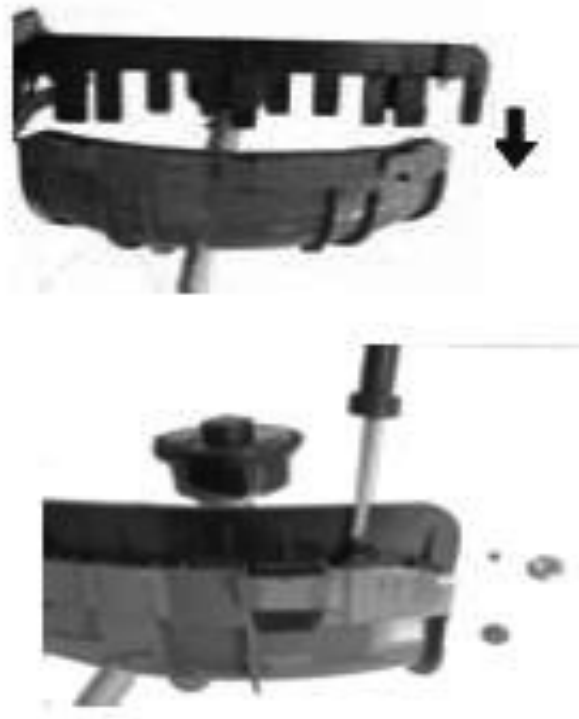
Ščitnik rezil



Slika 3

Deflektor

Opomba: Pri uporabi kosilne glave mora biti ščitnik strune pritrjen na ščitnik rezil.

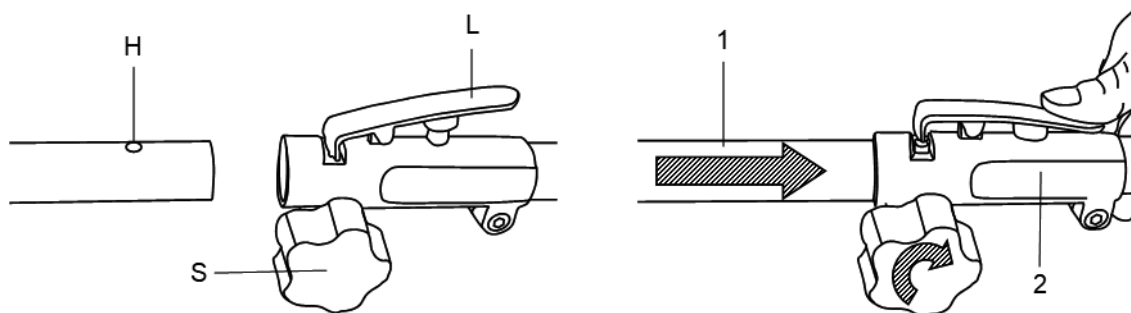


Slika 4

Motorna kosa / Obrezovalec žive meje

Ko manipulirate z rezili, vedno uporabite zaščitne rokavice.

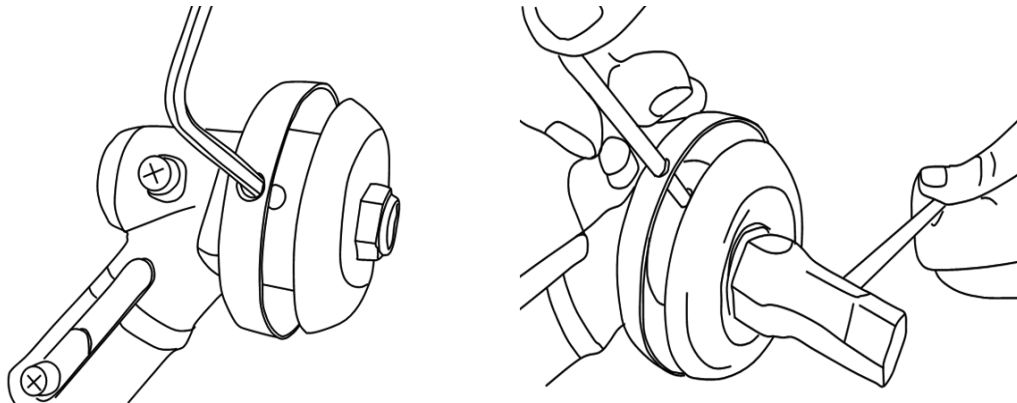
Montaža gredi



4. Montaža sekalne glave

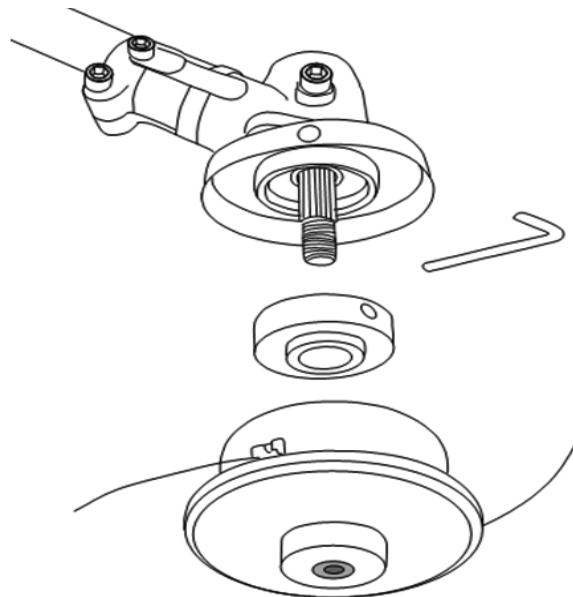
4.1 Sprostite matico.

Izravnajte dve odprtini prirobnice in ščita, uporabite imbus ključ da bi privili prirobnico kot na sliki spodaj, obračajte z imbusom v smeri urinega kazalca. Maticice je zdaj prosta.



4.2 Montaža glave z najlonsko struno.

Potem ko sprostite matico, odstranite drug ščit, kot je pokazano na sliki. Nenehno držite prirobnico, namestite glavo z najlonsko struno na gred in jo obračajte v nasprotni smeri urinega kazalca. Najlonska sekalna glava je zdaj nameščena.

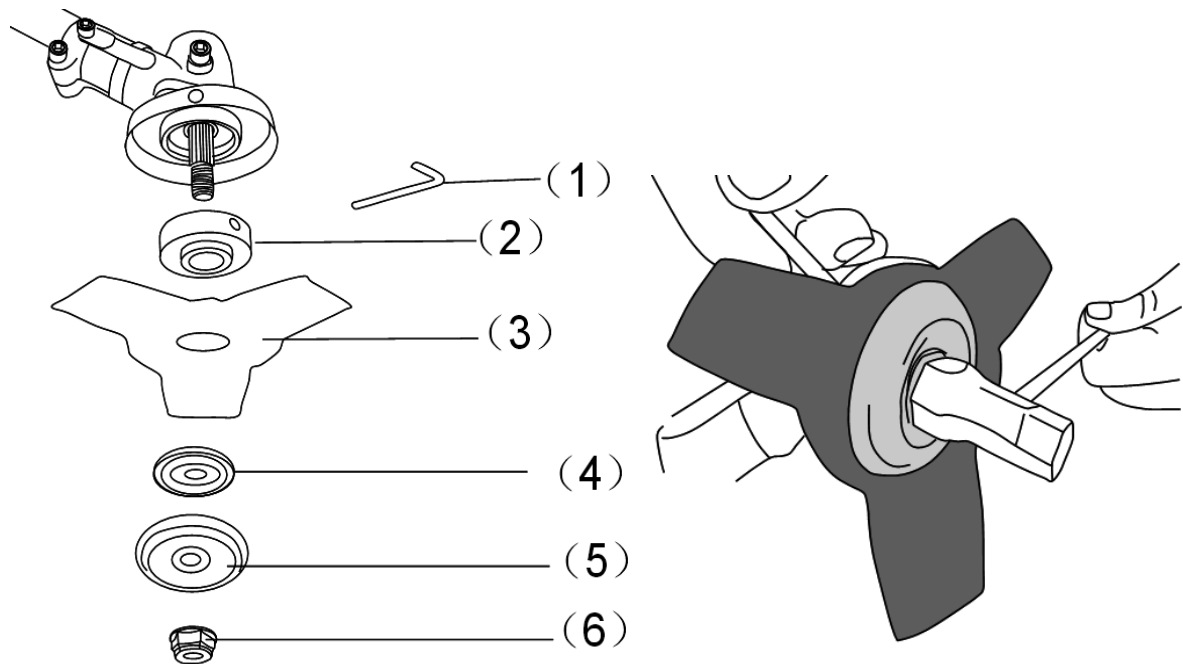


4.3 Odstranitev glave z najlonsko struno.

Z izvijačem držite prirobnico in obračajte sekavno glavo v smeri urinega kazalca dokler ne popolnoma odvita.

4.4 Montaža rezila.

Imbus ključ pustite v prirobnici in odvijte maticice, ki so na sliki. Potem v tem vrstnem redu namestite: rezilo, nosilec B, ščitnik in levo maticico, kot je prikazano na sliki. Pazite, da je smer obračanja rezila ista kot na sliki spodaj. Z izvijačem držite prirobnico, privijte maticico v nasprotni smeri urinega kazalca. Preverite, ali je maticica popolnoma privita.



4.5 Sprostite rezilo.

Prirobnico držite z izvijačem in odvijte matico. Potem lahko odstranite rezilo.

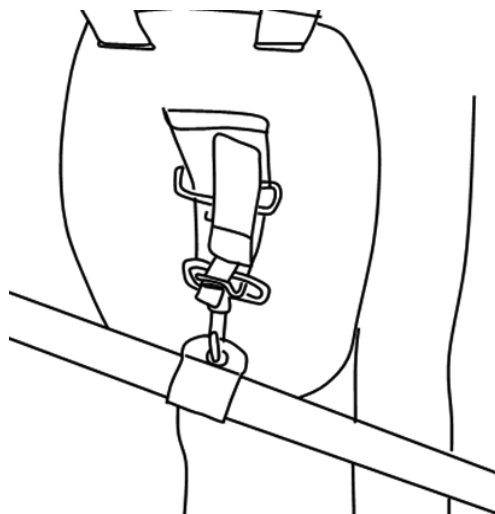
Opozorilo!

Pred uporabo preverite, ali je rezilno pravilno nameščeno.

Opomba: Emblažo lahko reciklirate. Pri ravnanju z odpadki upoštevajte lokalne predpisi.

5. Pritrditev trakov.

Trakove namestite pravilno, kot je prikazano na sliki.



DELOVANJE

Pred uporabo

Pred uporabo naprave vedno pazljivo preberite navodila za uporabo, in napravo preverite.

OPOZORILO!

Obrezovalnik žive meje ima dvotaktni motor, zato ni potrebno dopolnjevati olje posamično. Dopolnjujte olje mešano z gorivom, kot opisano v sledečem poglavju.

Preverite rezalno orodje, nikoli ne uporabljajte rezila, ki niso ostra, so poškodovana ali upognjena.

Po končanem delu preverite, ali so ročajji in varnostne naprave v dobrem stanju. Nikoli ne uporabljajte naprave, ki pušča, bila je modificirana ali na drug način ne odgovarja tehničnim zahtevam.

Pred zagonom naprave morajo biti nameščeni vsi pokrovi in zaščitni deli, ki so v dobrem stanju.

OPOZORILO!

Vedno uporabite kvalitetne rokavice, obutev, zaščito pred hrupom in zaščitna očala. Naprava ima oznako CE in je testirana skladno s smernicami PPE (osebna zaščitna sredstva).

Uporaba poškodovanih naprav lahko povzroči tveganja in poškodbe zdravja oseb.

Gorivo motorja

OPOZORILO!

Obrezovalnik žive meje ima dvotaktni motor; uporabite samo gorivo zmešano z oljem.

Naprava je brez goriva - pred vsako uporabo preverite in če je treba dopolnite gorivo.

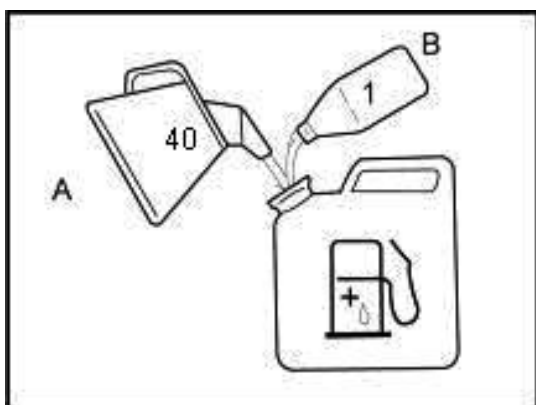
Gorivo dopolnjujte samo v dobro osvetljenih prostorih. Preprečite razlitje goriva. Nikoli ne dopolnjujte goriva, ko je naprava zagnana. Preden dopolnite gorivo, pustite motor, da se ohladi, to traja vsaj dve minuti.

Dopolnjevanje goriva ne smete izvajati v bližini odprtega ognja, signalnih lučk ali električnega orodja, ki ustvarja iskre, kot so na primer električna orodja, varilniki ali brusilne naprave.

1. Preverite, da je naprava izklopljena in stikalo zagona motorja je v poziciji »OFF«.
2. Vizualno preverite gorivo - odstranite pokrov rezervoarja goriva in preverite količino goriva.
3. Napolnite rezervoar goriva z neosvinčenim gorivom, pomešanim z oljem iz ustrezne posode za gorivo. Ker se gorivo razteza, napolnite rezervoar samo do grla rezervoarja.
4. Pokrov namestite obračanjem v smeri urinega kazalca.

OPOZORILO!

- Ne dopolnjujte gorivo, če je motor zagnan ali vroč.
- Preverite, ali gorivo ne izteka.



Uporabite kvalitetno gorivo za dvotaktne motorje in premešajte ga v razmerju 40 delov goriva na en del olja (**2,5% zmes olja in goriva**).

Nikoli ne uporabite olje za dvotaktne motorje, ki so namenjene za motorje z vodnim hlajenjem. Nikoli ne uporabite olje, ki je namenjeno štiritaktnim motorjem.

Slaba kvaliteta olja ali previsoki delež olja v gorivu lahko poslabša delovanje naprave in zmanjša življenjsko dobo katalizatorja.

Preden dopolnite gorivo, dobro pretresite posodo, da bi dosegli ustreznega premešanja zmesi.

Uporabite vsaj 90 oktansko gorivo. Priporočamo neosvinčeno gorivo, ker pušča manjšo količino ostankov v motorju in na vžigalni svečki, kar podaljša življenjsko dobo izpušnega sistema. Nikoli ne uporabljajte staro ali umazano zmes olja in goriva. Preprečite onesnaženje z oljem ali vodo v rezervoarju. Pri visoki obremenitvi lahko slišite trkanje ali zvonjenje. To je povsem normalno in ni razlog za ustavitev dela. Če se podobni zvoki pojavi tudi pri normalni obremenitvi in številu vrtljajev, priporočamo povečati kvaliteto goriva. Če tudi potem ne bo problem rešen, posvetujte se s pooblaščenim prodajalcem.

Za dolgotrajno delo z višjimi vrtljaji priporočamo gorivo z višjo oktansko vrednostjo.

Preverite zračni filter

Preverite, ali je zračni filter čist in v dobrem stanju.

Odvijte vijak pokrova zračnega filtra in odstranite pokrov, potem preverite glavni zračni filter. Počistite ali po potrebi zamenjajte zračni filter.

Zagon motorja

OPOZORILO!

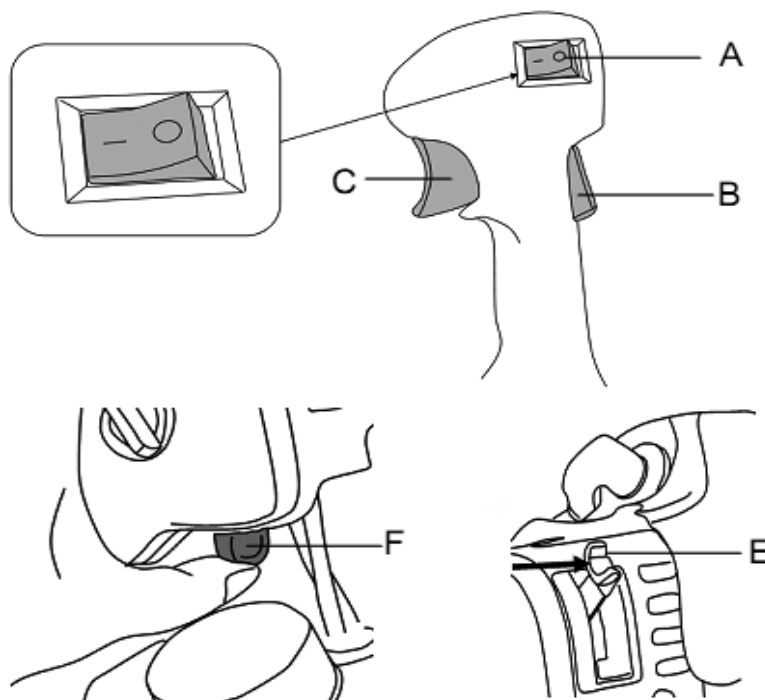
Pri zagonu motorja se lahko premika tudi dodatno rezilo. Preprečite, da se dodatno rezilo dotika drugih predmetov.

Zagotovite, da na delovni površini ni drugih oseb, drugače obstaja nevarnost poškodb na zdravju.

Zagon hladnega motorja:

- 1) Premestite ročico dovoda zraka (E) v pozicijo za hladni start. **N**
- 2) Stikalo (A) namestite v pozicijo I (start).
- 3) Večkrat stisnite mehurček dovoda goriva (F) (7 do 10 krat), dokler ne pride gorivo v uplinjač.
- 4) Stisnite varnostno stikalo (B) in potem stisnite plinsko stikalo (C).
- 5) Povlecite žico zaganjalnika, dokler motor ni zagnan.
- 6) Premestite ročico dovoda zraka (E) v normalno delovno pozicijo. **III**
- 7) Če ni bil motor zagnan, ponovno povlecite žico zaganjalnika, dokler motor ne začne delovati.

Pred začetkom dela pustite motor da se segreje, približno eno minuto.



Zagon segretega motorja:

1. Stikalo (A) namestite v pozicijo START.
 2. Ročico (E) premestite v pozicijo III.
 3. Povlecite žico zaganjalnika, dokler motor ni zagnan.
- Če motor ni zagnan potem, ko ste večkrat povlekli žico, poglejte poglavje o hladnem zagonu.

Ustavitev motorja:

1. Sprostite plinsko ročico (C) in pustite motor nekaj sekund v prostem teku.
2. Ustavite motor tako, da premestite stikalo iz pozicije (A) v pozicijo »O« (ustavitev).

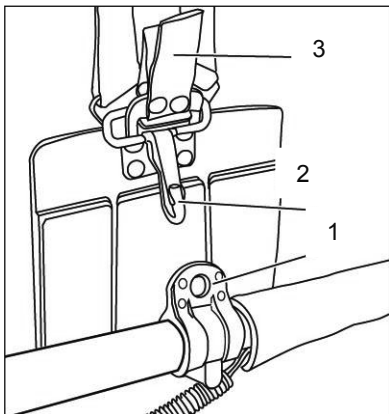
OPOZORILO!

Vedno preverite, ali je rezalno orodje v prostem teku ustavljeno.

Nošenje s trakovi

- ♦ Ustavite zatikalo (2) na naramnici v odprtino na traku (1).
- ♦ Prilagodite trak ustrezno s pozicijo uporabe naprave, v kateri bodo rezilo ali rezilno orodje v razdalji 100 mm do 300 mm nad površino tal.
- ♦ Potem nastavite trakove za optimalno udobje pri uporabi.

Opomba: Če si želite odstraniti napravo iz trakov, hitro povlecite zatikalo za sprostitev (3).



OPOZORILO!

Preden odstranite trakove ugasnite motor.

Pri uporabi ne vzdržujte hitrost samo tesno nad vrtljaji zagona sklopke. Dolgotrajna uporaba pri nižjih vrtljajih lahko povzroči obrabo sklopke.

Dolgotrajna uporaba pri maksimalnih vrtljajih tudi ni zaželena. Dolgotrajna uporaba pri najvišjih vrtljajih lahko zniža življenjsko dobo motorja.

Travo kosite iz desne strani na levo.

Vedno pazite na stabilno in varno telesno držo.

Trakove nosite kot je prikazano na sliki. Rezilo se obrača v smeri urinega kazalca, zato je priporočeno uporabiti napravo iz desne na levo, da je košnja bolj učinkovita. Zagotovite, da so druge osebe oddaljene vsaj 15 m.

POZOR!

V nujnih primerih ustavite motor tako, da prestavite stikalo zagona motorja v pozicijo stop.

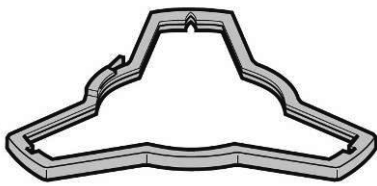
Če rezilo naleti na kamen ali drugi predmet, ustavite motor in preverite, ali je prišlo do poškodb in ali je rezilo še vedno varno nameščeno na napravi.

Če se na rezilnem orodju zataknejo koščki trave ali vej, ustavite motor in zataknjene koščke odstranite.

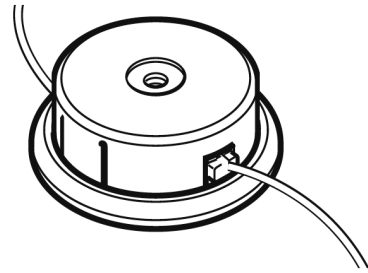
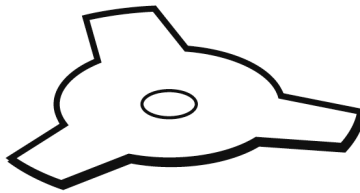


Rezilno orodje:

Pozor! Uporabite samo originalno rezilno orodje ali orodje od pooblaščenih proizvajalcev.



Ščitnik rezil



OPOZORILO!

Z obzirom na to, da izbor, montaža in uporaba orodja, ki je nameščeno v okviru možne uporabe, je dejanje izvajano izključno uporabnikom, le ta prevzame odgovornost za kakršnekoli poškodbe, ki nastanejo zaradi takšnega dejanja. V primeru dvoma ali pomanjkanja znanja karakteristik orodja se posvetujte z specializiranim vrtnim centrom.

Povratni udarec in opozoritve glede tega

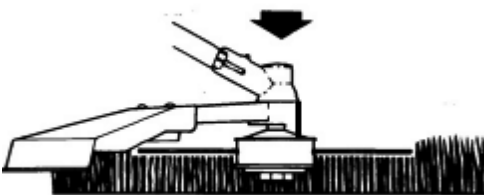
Povratni udarec se zgodi, če je rezilo blokirano ali zataknjeno. Blokirano ali zataknjeno rezilo povzroči hitro zgubo hitrosti vrtečega orodja, kar povzroči, da nekontrolirano poganjano orodje se premika v nasprotni smeri kot orodje ki je blokirano/zataknjeno.

Na primer, če je rezilo zataknjeno za kamen, rob rezila, ki je zataknen in v kontaktu z kamnom se odbije. Rezilo se odbije v smeri proti upravljavcu ali od njega, odvisno na smeri premikanja rezila v točki blokiranja. Povratni udarec se zgodi zaradi napačne uporabe naprave in/ali napačnega delovnega postopka, ali v slabih delovnih pogojih. Lahko ga preprečimo z upoštevanjem spodnjih ukrepov.

- Čvrsto držite napravo, stojite tako, da ste pripravljeni na povratni udarec.**
- Roke vedno držite stran od premikajočih se delov.** Pri povratnem udarcu deli lahko udarijo vaše roke.
- Telo ne postavljajte v pozicijo, kam se premakne odbito orodje v primeru povratnega udarca.** Povratni udarec odbije orodje v nasprotno smer, kot je premik koles v mestu blokade.
- Pazite pri delu na voglih ali drugih kotnih lokacijah. Preprečite zalete in blokade orodja.** Vogli in ostri robovi lahko blokirajo premikajoči se dele, kar povzroči zgubo kontrole nad napravo ali povratni udarec.

Podaljšanje rezalne strune

Če si želite podaljšati kosilno struno, povečajte vrtljaje na maksimum in trknite s napravo o tla. Potem bo struna avtomatsko podaljšana. Nož pod zunanjim pokrovom odreže struno na ustrezno dolžino.



Izklopitev motorja

- Znižajte vrtljaje motorja in ga pustite nekaj minut delovati brez obremenitve.
- Ustavite motor tako, da prestavite stikalo zagona motorja v pozicijo stop.

Orodje lahko povzroči težave, če se premika tudi po ustavitvi motorja ali po sprostitvi stikala motorja. Če se je enota ustavila, preverite, ali se je tudi vse orodje ustavilo, preden napravo položite.

VZDRŽEVANJE

Pravilno izvedeno vzdrževanje je pomembno za varno, zanesljivo in ekonomsko delovanje. Lahko tudi prispeva k zmanjšanju onesnaževanja okolja.

Redno vzdrževanje in servisiranje izvajajte zato, da bi dosegli čim boljšega dolgotrajnega stanja naprave.

Praden začnete napravo vzdrževati, najprej izklopite motor. Če mora biti motor zagnan preverite, ali je delovni prostor dobro prezračen. Izpušni plini vsebujejo nevaren ogljikov monoksid.

Vedno uporabite samo priporočeno dodatno orodje. Orodje nižje kvalitete lahko poškoduje napravo.

Nikoli ne uporabljajte komponente, ki niso odobrene in pri vzdrževanju ne odstranjajte varnostne naprave.

Vzdrževanje	Vsakodnevno vzdrževanje	Tedensko vzdrževanje	Mesečno vzdrževanje
Počistite zunanost naprave.	X		
Poskrbite, da je ročica za plin zavarovana in dušilna loputa deluje pravilno in varno.	X		
Preverite, ali stikalo motorja deluje brez problemov.	X		
Preverite, da se rezila ne premikajo, ko motor deluje v prostem teku, ali ko je uplinjač v začetni poziciji.	X		
Preverite, da rezila niso poškodovana, obrabljena ali zlomljena. Če je treba, rezila zamenjajte.	X		
Preverite, ali je ščitnik rezil poškodovan ali deformiran. Če je ščitnik rezila zlomljen ali ukrivljen, ga zamenjajte.	X		
Počistite zračni filter. Če je treba, ga zamenjajte.	X		
Preverite, ali so matice in vijaki dobro privite.	X		
Preverite, ali z motorja, rezervoarja za gorivo ali cevi goriva ne izteka gorivo.	X		
Preverite zaganjalnik in žico zaganjalnika.		X	
Počistite okolje vžigalne svečke. Odstranite svečko in preverite razdaljo elektrod. Nastavite režo na 0,6–0,7 mm ali vžigalno svečko zamenjajte. Preverite, ali je na vžigalni svečki nameščena kapa vžigalne svečke.		X	
Počistite hladilni sistem naprave.		X	
Počistite zunanost in okolje uplinjača.		X	
Preverite, ali so prirobnica, pokrov in matica pravilno nameščeni in pritrjeni.		X	
Počistite rezervoar goriva.			X
Preverite vse kable in povezave.			X
Preverite obrabljenost sklopke, vzmeti sklopke in bobna sklopke. Po potrebi dele zamenjajte v pooblaščenem servisu.			X
Zamenjajte vžigalno svečko. Preverite, ali je na vžigalni svečki nameščena kapa.			X
Da bi zmanjšali nevarnost požara, odstranite umazanije, listje in odvečno mast iz glušnika izpuha in motorja.			X

VZDRŽEVANJE mora biti izvajano v REDNIH INTERVALIH v vsakem mesecu ali po določenem številu ur delovanja (odvisno kaj se zgodi prej). (1)		Pred vsako uporabo	Mesečno ali po 25 urah delovanja	Vsake 3 mesece ali po 50 urah delovanja	Vsaki 6 mesec ali po 100 urah delovanja
Motorno olje	Počistite		X	X(1)	
Zračni filter	Počistite			X(1)	
Ventil	Preverite – počistite				X(2)
Rezervoar goriva in filter	Počistite				X(2)
Cev za gorivo	Preverite (po potrebi zamenjajte)	Vsaka 3 leta (2)			

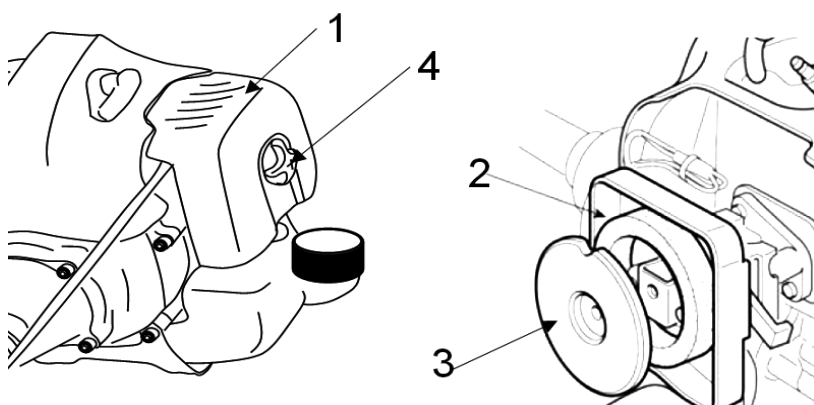
(1) V primeru dela v prašnih prostorih izvajajte vzdrževanje bolj pogosto.

(2) Vzdrževanje naj izvaja pooblaščen tehnik, če lastnik naprave nima ustreznega orodja ali tehničnega znanja.

Zamenjava in čiščenje zračnega filtra

Za optimalno delovanje in dolgo življenjsko dobo mora biti zračni filter čist.

- ♦ Odvijte vijak (4) na pokrovu filtra in odstranite pokrov zračnega filtra (1).
- ♦ Odstranite filter (2) in ga počistite v topli vodi z milom. Operite z vodo in pustite da se posuši. Če si želite doseči najboljšega delovanja, filter enkrat letno zamenjajte.
- ♦ Odstranite nosilno ploščico (3) na omarici zračnega filtra.
- ♦ Zamenjajte nosilno ploščico (3).
- ♦ Namestite nazaj filter (2).
- ♦ Namestite nazaj pokrov zračnega filtra (1) in privijte vijak (4).



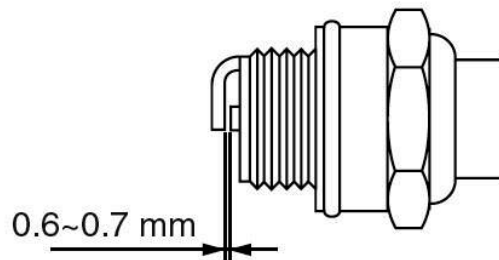
OPOZORILO:

Uporaba bencina ali vnetljivega topila lahko povzroči požar ali eksplozijo. Zato uporabite izključno milnico ali negorljivo topilo. Nikoli ne zaganjajte naprave brez zračnega filtra.

Vžigalna svečka

Vžigalna svečka naj ima pravilno nastavljeno režo, na svečki ne sme biti umazanija, drugače ne bo pravilno delovala.

1. Odstranite kapo vžigalne svečke.
2. Odstranite umazanije iz okolja vžigalne svečke.
3. Odstranite vžigalno svečko z uporabo dodatnega ključa.
4. Vizualno preverite vžigalno svečko. Z kovinsko krtačo odstranite ostanke ogljika.
5. Preverite spremembo barve na zgornjem delu vžigalne svečke. Standardna barva naj bi bila rumeno rjava.
6. Preverite režo vžigalne svečke. Ustrezna reža je 0,6–0,7 mm.



7. Previdno namestite vžigalno svečko.
8. Ko je vžigalna svečka nameščena, jo privijte s k temu namenjenim ključem.
9. Nazaj namestite tudi kapo vžigalne svečke.

Čiščenje

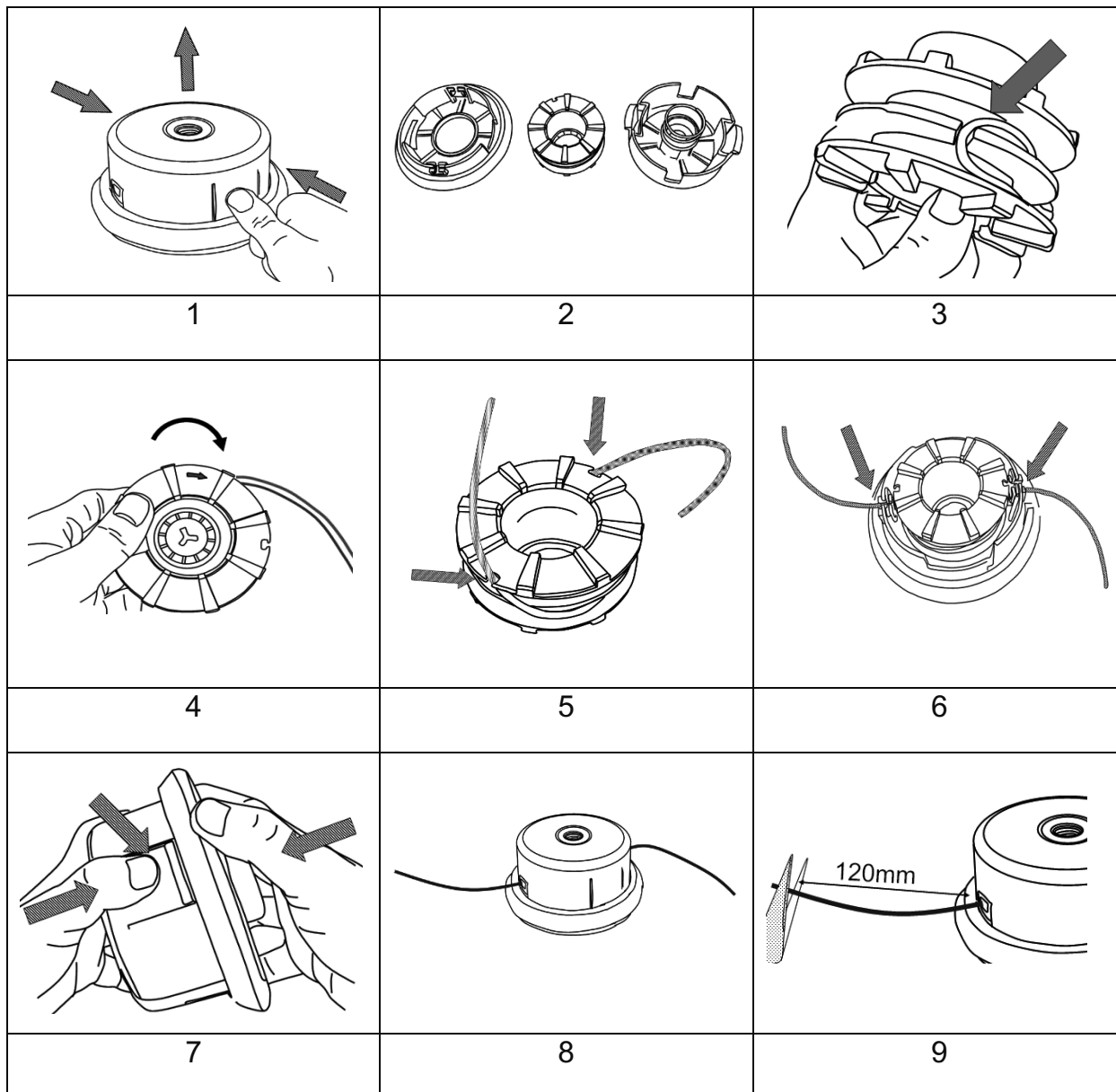
1. Napravo vzdržujte čisto, zunanost lahko čistite z mehko vlažno krpo, po potrebi tudi z blagim čistilom. Za čiščenje naprave nikoli ne uporabljajte vodo, saj bi lahko poškodovali notranje dele naprave.
2. Nekateri izdelki za vzdrževanje in topila lahko poškodujejo plastične dele, med nje štejemo tudi izdelke z benzenom. Trikloroetilen, klorid in amoniak.
3. Pazite predvsem na to, da so odprtine prezračevanja brez ovir. Čiščenje z mehko krtačo in stisnjenim zrakom večinoma zadošča za zadovoljivo čistočo notranjih delov.
4. Pri čiščenju naprave uporabite zaščitno oči.

Nastavljanje uplinjača

Uplinjač je prilagojen s strani proizvajalca, da se doseže maksimalne učinkovitosti v vseh situacijah, z minimalno emisijo strupenih plinov v skladu z veljavnimi predpisi. V primeru slabega delovanja se posvetujte z pooblaščenim prodajalcem in z njim preverite uplinjač in motor naprave.

Zamena glave s struno

Upoštevajte korake iz spodnjih slik.



POPRAVILA

Napravo lahko popravlja samo pooblaščen servis.

Problem	Preverite	Stanje	Vzrok	Rešitev
Motor se ustavlja, težko se zaganja ali ga ni možno zagnat	Gorivo v uplinjaču	Gorivo ne pride do uplinjača	Blokiran filter goriva	Počistite ali zamenjajte
			Dovod goriva je blokiran	Počistite ali zamenjajte
			Uplinjač	Posvetujte se s prodajalcem
	Gorivo v valju	Gorivo ne pride do valja	Uplinjač	Posvetujte se s prodajalcem
		V izpušnih plinih je gorivo	Zmes goriva je preveč bogata	Odprite dušilno loputo Počistite ali zamenjajte zračni filter Prilagodite uplinjač Posvetujte se s prodajalcem
	Iskrenje na elektrodah vžigalne svečke	Brez iskrenja	Nastavite v pozicijo »OFF«	Nastavite stikalo v pozicijo »ON« (tek)
			Električni problem	Posvetujte se s prodajalcem
			Izklopljeno stikalo	
	Iskrenje na elektrodah vžigalne svečke	Brez iskrenja	Napačna reža elektrod	Nastavite režo na 0,6–0,7 mm
			Elektrode so umazane	Počistite ali zamenjajte
Elektrode so umazane od goriva			Počistite ali zamenjajte	
Poškodovana vžigalna svečka			Zamenjajte vžigalno svečko	
Motor se obrača, ampak upočasnjuje ali ne pospešuje	Zračni filter	Umazan zračni filter	Normalna obraba	Počistite ali zamenjajte
	Filter goriva	Umazan filter goriva	Umazanije v gorivu	Zamenjajte
	ventil goriva	Blokiran ventil goriva	Umazanije v gorivu	Počistite ali zamenjajte
	Vžigalna svečka	Umazana ali obrabljena vžigalna svečka	Normalna obraba	Počistite, prilagodite ali zamenjajte
	Uplinjač	Napačna nastavitev	Vibracije	Nastavite
	hladilni sistem	Prekomerna	dolgotrajna uporaba v prašnih ali umazanih prostorih	Počistite
	omejevalnik iskrenja	Počena, zamazana ali perforirana plošča	Normalna obraba	Zamenjajte
Ne pride do zagona motorja	N/A	N/A	Notranji problem motorja	Posvetujte se s prodajalcem

SKLADIŠČENJE

Če napravo prevažate, vedno izpraznite rezervoar goriva, da ne pride do iztekanja goriva.

Izpraznite gorivo

1. Napravo položite na ravno in stabilno površino. Segrejte motor, po nekaj minutah ga ustavite.
2. Odvijte pokrov rezervoarja in ga odstranite.
3. Gorivo izpraznite v posodo za gorivo.
4. Večkrat stisnite dovodno črpalko, da gorivo pride ven iz cev.
5. Izpraznite preostalo gorivo.
6. Namestite nazaj pokrov rezervoarja.

Naprava je zdaj pripravljena k prevozu ali shranjevanju, pri rokovanju z rezili uporabite zaščitne rokavice.

Zaščita rezil naj je vedno nameščena, edino če morate kaj naredit direktno na rezilu.

Napravo, navodila za uporabo in če potrebno tudi dodatno orodje shranjujte na enem mestu. Na ta način boste vedno imeli pri roki vse potrebne informacije.

Da bi preprečili poškodovanje pri prevozu, previdno zavijte napravo ali uporabite originalno embalažo.

Napravo hranite na suhem in dobro prezračenem prostoru, rezervoar za gorivo naj je vedno prazen. Gorivo ne hranite na istem mestu kot napravo.

AZ EREDETI KÉZIKÖNYV FORDÍTÁSA
Benzinmotoros bozótívágó
Modell: RPB 420 / RPB 510 / RPB 517
RPB 518 / ANGEL 7.0



Gyártó: GARLAND distributor, s.r.o., Šturmova 1307, 50601 Jičín, Cseh Köztársaság



FIGYELMEZTETÉS

Bozótívágónk használata előtt gondosan olvassa el ezt az útmutatót, hogy jobban megértse, hogyan kell a bozótívágót helyesen használni.

Őrizze meg a használati útmutatót, hogy kéznél legyen.

AZ IKONOK LEÍRÁSA

Az ikonok használatának az a célja, hogy felhívják a figyelmét a lehetséges veszélyekre. A biztonsági ikonokat és a hozzájuk tartozó magyarázatokat tökéletesen meg kell érteni. A bennük található figyelmeztetések nem akadályozzák meg a veszélyt, és nem helyettesítik a veszély megelőzését biztosító helyes cselekedeteket.



Olvassa el a használati útmutatót, és tartsa be valamennyi utasítást és biztonsági figyelmeztetést. Minden használat előtt tanulmányozza át ezen útmutató megfelelő részét.



Teljesíti az erre a terméktípusra érvényes összes európai előírást.



A karbantartás megkezdése előtt távolítsa el a gyújtókábelt, és olvassa el a használati útmutatót.



Figyeljen a keverék összetételére, ha az üzemanyaggal vagy a kenőanyaggal dolgozik!



A kipufogó és a kipufogógáz forró.



A kirepülő alkatrészek sérülést okozhatnak! Mindig tartson biztonságos távolságot. Ügyeljen a kicsapódó tárgyakra. A gép és a körülötte állók közötti távolság legalább 15 méter legyen.



A motor beindításakor szikra keletkezik.
Ettől a motor közelében keletkező gyúlékony gőzök meggyulladhatnak.



A motorban szénmonoxid, egy színtelen, szagtalan mérgező gáz keletkezik.
A szén-monoxid belélegzése gyomorpanaszokat, eszméletvesztést vagy halált okozhat.



Szigorúan tilos nyílt lángot használni vagy dohányozni a gép közelében!



Vigyázzon, nehogy megüsse magát a késsel.



Használjon védőszemüveget és védőkesztyűt.



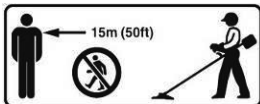
A gép használata közben használjon vastag cipőt.



A felhasználó olyan területen tartózkodik, ahol hulló tárgyak is veszélyt okozhatnak, ezért viseljen védősisakot is.



Használat előtt nyomja meg hatszor a gombot, hogy biztos legyen, hogy az üzemanyag megtöltötte az egész olajvezetéket.



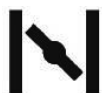
A gép és a körülötte állók közötti távolság legalább 15 méter legyen.



Ne használjon fogazott kést.



A kés nagyon éles, csak kesztyűben szabad hozzányúlni. Ne nyúljon a késhez, amíg teljesen meg nem állt.



A szívató zárva.



A szívató nyitva.

BIZTONSÁGI FIGYELMEZTETÉSEK

A gépet mindig a gyártó által ebben a használati útmutatóban meghatározott módon kell használni. A gyártó nem felelős a nem megfelelő használatból vagy a gép módosításából eredő következményekért. Tartsa be a biztonsági javaslatokat, a szerelési és üzemeltetési útmutatót is, valamint a balesetmegelőzés általános szabályait.

A készüléket tilos nem megfelelő vagy hiányzó alkatrészekkel, vagy biztonsági fedél nélkül üzembe helyezni. A pótalkatrészekkel kapcsolatban a szervizközponttól kaphat tájékoztatást.

1) OKTATÁS

- a) Gondosan olvassa el ezeket az utasításokat. Ismerkedjen meg a kezelőegységekkel és a készülék helyes használatával.
- b) Soha ne engedje, hogy gyermekek vagy olyan személyek használják a gépet, akik nem ismerkedtek meg ezzel az útmutatóval. A kezelő minimális életkorát a helyi előírások határozzák meg.
- c) Soha ne használja ezt a készüléket, ha emberek, különösen gyermekek, vagy állatok vannak a közelben.
- d) Ne felejtse el, hogy a kezelő vagy felhasználója felelős, ha más személyt vagy a tulajdonát sérülés éri, vagy veszélyes helyzetbe kerül.
- e) A nagyobb javításokat csak megfelelő képzettséggel rendelkező személy végezheti.
- f) Munka közben minden személyt és állatot legalább 15 méter távolságban kell tartani.

2) ELŐKÉSZÍTÉS

- a) FIGYELMEZTETÉS – A benzin nagyon gyúlékony:
 - az üzemanyagot olyan edényben tárolja, amit nem használ más célra;
 - az üzemanyagot mindig a szabadban töltsse, és üzemanyagtöltés közben ne dohányozzon;
 - az üzemanyagot a motor beindítása előtt töltsse. Soha ne vegye le az üzemanyagtartály fedelét, és ne öntsön bele üzemanyagot, ha a motor jár vagy forró;
 - ha a benzin kifolyik, ne próbálja beindítani a motort, hanem húzza el a gépet a kiöntés helyétől, és akadályozza meg, hogy bármilyen gyúlékony anyag kerüljön a közelébe, amíg a benzingőz el nem párolog;
 - tegye fel és csavarja be az üzemanyagtartály és a kanna fedelét.
- b) Cserélje ki a sérült fojtást.
- c) Használat előtt vizuálisan mindig ellenőrizze, hogy a szerszám nem kopott vagy sérült. Az elhasználadott vagy sérült alkatrészeket és csavarokat készletenként cserélje ki, hogy ne sérüljön az egyensúly.
- d) Ne dohányozzon a gép közelében.
- e) Ne hordjon laza ruházatot, ékszert vagy hasonló tárgyat, amelyek beakadhatnak az indítómotorba vagy más mozgó alkatrészbe.
- f) Soha ne tegyen semmilyen tárgyat a szellőzőnyílásokba. Ezek be nem tartása sérülést okozhat vagy kárt tehet a gépben.
- g) Amennyiben forró időben, magas tengerszint feletti magasságban és páratartalomban használja, magasabban, mint az előírt feltételek, csökkenteni kell a teljesítményt.
 - 1) Max. üzemi hőmérséklet: 40 °C
 - 2) Max. tengerszint feletti magasság: 1000 m
 - 3) Max. páratartalom: 95 %

3) ÜZEMELTETÉS

- a) Ne használja a motort zárt térben, ahol a veszélyes szénmonoxid összegyűlhet.
- b) Tartsa a gépet tisztán olajtól, piszoktól és egyéb szennyeződéstől.
- c) A készüléket mindig egyenes és stabil felületre helyezze.
- d) Soha ne használja a gépet épület belsejében vagy olyan környezetben, ahol nincs megfelelő szellőzés. Figyeljen a levegő és a hőmérséklet körforgására.
- e) Ne üzemeltesse, és ne tárolja a gépet nedves és párás környezetben.
- f) Gondoskodjon róla, hogy a zajsűrő és a légsűrő megfelelően működjön. Ezek az alkatrészek védenek a tüztől gyújtáshiba esetén.
- g) Ne érjen hozzá a kipufogórendszerhez vagy más olyan alkatrészhez, ami a működés során felforrósodik, nehogy megégesse magát. Figyeljen a gépen feltüntetett figyelmeztetésekre.
- h) A motornak nem szabad túl magas fordulatszámon működnie. A motor túl magas fordulatszámon történő működése balesetveszélyes. A fordulatszámot befolyásoló alkatrészeket tilos módosítani és cserélni.
- i) Rendszeresen ellenőrizze az üzemanyag-szivárgást és az elhasználadás jeleit az üzemanyagrendszeren, pl. lyukacsos cső, szabadon lévő vagy hiányzó kapcsok, a tartály vagy a tartály fedelének meghibásodása. Használat előtt minden hibát ki kell javítani.

- j) Csak nappali fény, vagy jó minőségű mesterséges megvilágítás mellett dolgozzon.
- k) Soha ne emelje fel, és ne hordozza a gépet járó motorral.
- l) Állítsa le a motort:
 - minden alkalommal, ha elhagyja a gépet;
 - üzemanyagöltés előtt.
- m) A gép ellenőrzése és beállítása előtt ki kell szerelni a gyújtógyertyát vagy a gyújtókábelt, hogy megakadályozzuk a véletlen bekapcsolást.
- n) Ne használja ezt a gépet, ha fáradt, beteg, ha alkohol vagy egyéb kábítószer hatása alatt áll.
- o) A bozótívágó használata során tartson be minden helyi rendelkezést.
- p) Forduljon a helyi önkormányzathoz tájékoztatásért, mi a minimális korhatár a gép kezelője számára.
- q) Használjon védőszemüveget és fülvédőt. További védőfelszerelés ajánlott kézre, lábra, talpra. A megfelelő biztonsági felszerelés csökkenti az idegen tárgyak kidobásából vagy a bozótívágóval való véletlen érintkezésből eredő sérülések veszélyét.
- r) Mindig őrizze meg stabil helyzetét. A bozótívágót csak sima felületen használja, ahol stabilan tudja tartani magát.
- s) A készülékkel végzett munka közben mindig stabil cipőt és hosszú nadrágot viseljen. Ne dolgozzon a készülékkel mezítláb vagy nyitott szandálban. Mindig tartsa meg a stabilitását, és mindig csak akkor dolgozzon a bozótívágóval, ha stabil, biztonságos és sima felületen áll.
- t) Mindig mindkét kézzel tartsa a bozótívágót (a jobb kéz tartja a jobb fogantyút, és kezeli a kapcsolót, a bal kéz tartja az elülső fogantyút). Ha rosszul helyezi el a kezét, megsérülhet, ezért ezt meg kell előzni.
- u) A szerszám üzemeltetése során használjon hevedert, és a heveder hosszát úgy állítsa be, hogy üzemeltetésre alkalmas legyen.
- v) Mindig a gyártó által javasolt megfelelő kést és tárcsát használja.
- w) Vigyázzon, nehogy a vágóeszközök sérülést okozzanak a kezének vagy lábának.
- x) Mindig gondoskodjon róla, hogy a szellőzőnyílásokban ne legyen szennyeződés.
- y) Használat előtt naponta végezzen ellenőrzést, és minden olyan esetben, ha leesett vagy megütődött, ellenőrizze, hogy nem történt-e meghibásodás.
- z) Őrizze meg a helyes testtartást, rendszeresen pihenjen és váltogassa a pozícióját. Munka közben tartsa meg stabil pozícióját, használjon hevedert.
- aa) Ha a gépet hosszabb ideig használja, a remegéstől vérkeringési zavar léphet fel (elfehéredő ujjak és Raynaud szindróma). Nem lehet pontos információt adni a használat alkalmankénti időtartamáról, mert az személyenként változó. Ezt a jelenséget a következő tényezők okozhatják: vérkeringési problémák a felhasználó kezében, alacsony külső hőmérséklet vagy túl hosszú használati idő. Javasoljuk, hogy viseljen meleg munkakesztyűt, és pihenjen rendszeresen.

4) KARBANTARTÁS ÉS TÁROLÁS

- a) Figyeljen rá, hogy minden csavar és anya megfelelően meg legyen húzva, hogy biztosítsa a gép megfelelő működését.
- b) Soha ne tárolja a gépet benzinnel az üzemanyagtartályban épület belsejében, ahol az üzemanyag kipárolgása nyílt lánggal vagy szikrával érintkezhet.
- c) Mielőtt zárt térbe viszi, várja meg, míg kihűl a motor.
- d) Tűzveszély megelőzése érdekében a motort, a fojtást és az üzemanyag tárolóhelyét tartsa tisztán növényi anyagoktól és a túl sok kenőanyagtól.
- e) Biztonsági okokból cserélje ki az elhasználdott vagy meghibásodott alkatrészeket.
- f) Ha ki kell üríteni az üzemanyagtartályt, ezt szabad téren végezze.
- g) Elraktározás előtt a gépet mindig tisztítsa meg, és végezze el karbantartását.
- h) Soha ne szerelje le a lazító tartozékok fedelét.
- i) A fémkést mindig hűvös, száraz helyen tárolja, soha ne használjon rozsdás kést. Az ilyen munka közben súlyos sérülést okozhat.

5) SZÁLLÍTÁS ÉS KEZELÉS

- a) Ha szállítja, vagy bármilyen műveletet végez vele:
 - kapcsolja ki a motort. Várja meg, míg a vágóberendezés megáll, és húzza ki a gyújtógyertya kábelének végét;
 - szerelje fel a vágóberendezés fedelét;
 - a késen végzett munkához használjon védőkesztyűt;
 - tegye fel a késvédőt;
 - a gépet csak a fogantyújánál fogja, és helyezze a vágóberendezést a munka közben szokott iránnyal ellenkező pozícióba.
- b) Ha a gép szállításához közlekedési eszközt vesz igénybe, úgy helyezze el, hogy semmilyen veszélyt ne jelenthessen az emberekre, rögzítse szilárdan a helyére, nehogy felforduljon, aminek eredményeképpen megsérülhet, vagy kifolyhat az üzemanyag.

RENDELTETÉSSZERŰ HASZNÁLAT

Ez az egység arra való, hogy a használati útmutató leírásával és biztonsági utasításaival összhangban használja

- háztartásbeli használatra, nem pedig kereskedelmi célra
- gyepréteg, és kisebb, nehezen hozzáférhető füves felületek (pl. bokrok alatt) nyírására
- vad növényzet, bozótok és cserjék nyírására.

Tilos ezt az egységet bármilyen más célra használni.

A felhasználó visel minden felelősséget harmadik személyek kárát illetően.

Az egységet csak a gyártó által megszabott műszaki állapotban üzemeltesse.

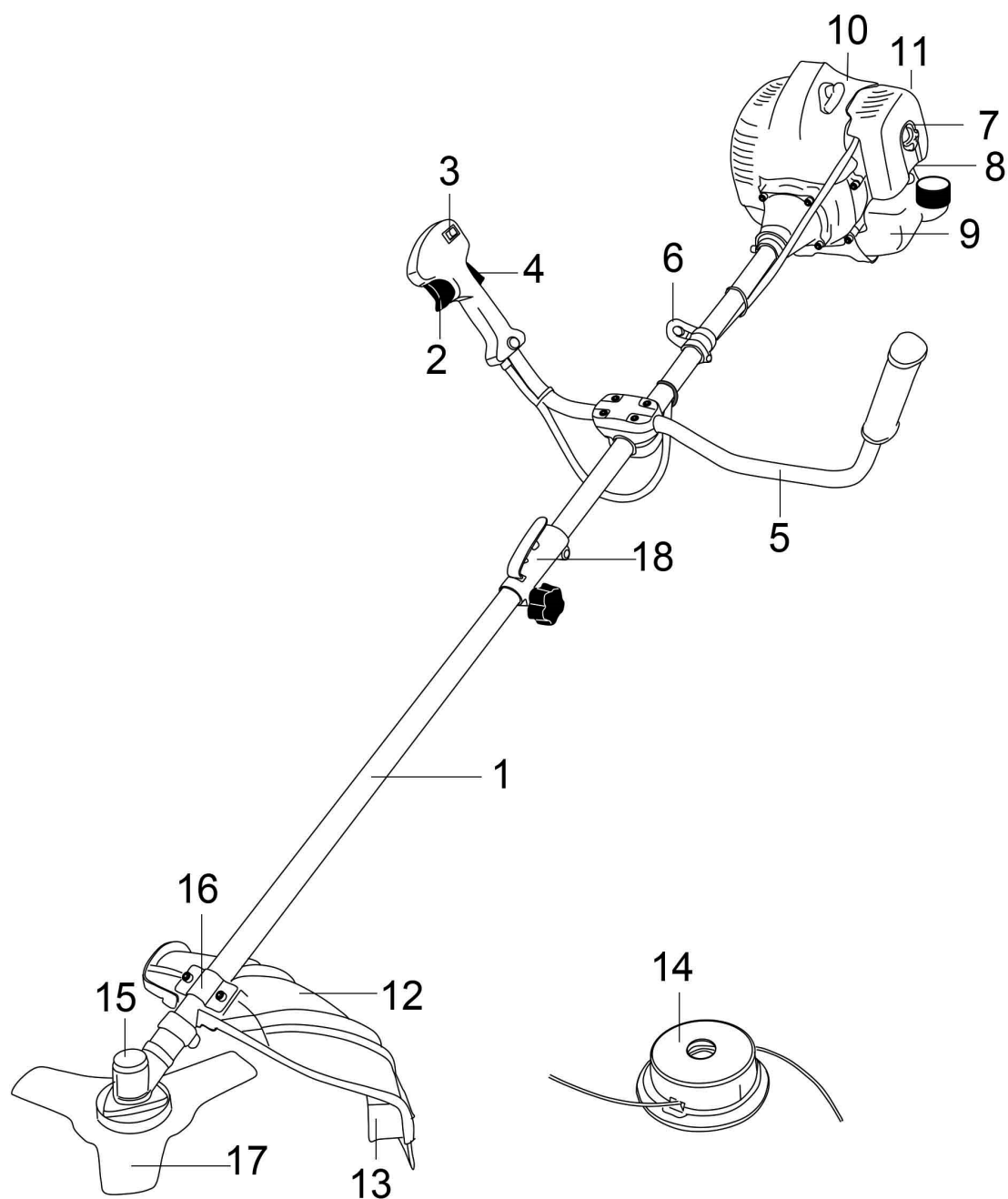
A gyártó nem felelős olyan károkért és egyéb sérelmekért, amelyek utólagos szerkezeti módosításokból erednek.

Műszaki adatok

Modell	RPB 420	RPB 510 / RPB 517 RPB 518 / ANGEL 7.0
A szerszám tömege (üres tartály, vágóberendezés nélkül)	7,8 kg	8,1 kg
Az üzemanyagtartály térfogata	1,32 l	
A motor típusa	Légűtéses, kétütemű	
A motor hengerűrtartalma	42,7 cm ³	51,7 cm ³
Max. fordulatszám	9600 min ⁻¹	9600 min ⁻¹
Vágásszélesség	Damil: 420 mm / Kés: 255 mm	
Vágókés	átmérő 255 mm, vastagság 1,4 mm / 3 fog	
Tárcsa / a damilos fűnyíró damilja	átmérő 2,4 mm	
A motor üresjáratú fordulatszáma	3000+300 min ⁻¹	3000+300 min ⁻¹
A kuplung kapcsolási sebessége	4500 min ⁻¹	4500 min ⁻¹
A motor maximális teljesítménye	1,25 kW	1,50 kW
Az üzemanyag keverési aránya	40:1	
Rezgési értékek	7,5 m/s ² k= 1,5 m/s ²	7,5 m/s ² k= 1,5 m/s ²
Akustikai nyomásszint: L _{pA} (ISO 22868:2003)	109.8 dB(A) k= 1,28 dB(A)	109.8 dB(A) k= 1,28 dB(A)
Zajsztint: L _{wA}	114 dB(A)	114 dB(A)

A FŐ ALKATRÉSZEK LISTÁJA

1. Váltó
2. Gázadagoló kar
3. Az indítómotor kapcsolója
4. Biztonsági kar
5. Elülső fogantyú
6. Hevederrögzítő
7. A légszűrő fedele
8. Az üzemanyagtartály fedele
9. Benzintartály
10. A berántó fogantyúja
11. Levegőcsatlakozó
12. Megszakító
13. Nejlon vágódamil
14. A nejlondamil feje
15. Váltó
16. A fedél fogója
17. Kés, 3 fogú
18. Adapter



1. ábra

ÖSSZESZERELÉS

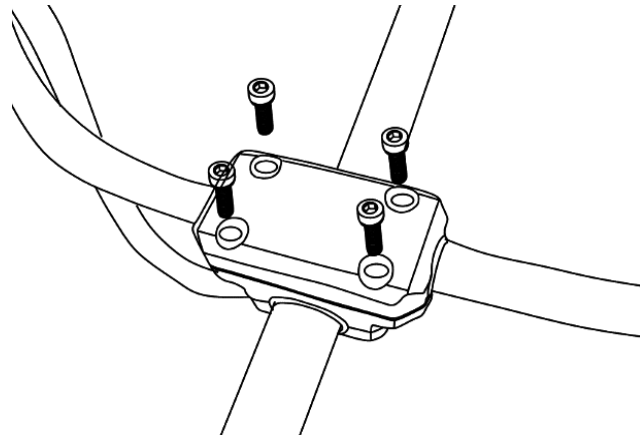
FIGYELEM!

Összeszerelés és beállítás előtt győződjön meg róla, hogy a bozótvágó ki van kapcsolva, és a motor teljesen áll.

FIGYELEM!

Beállítás előtt, például a vágófej cseréje előtt mindig kapcsolja ki a motort, és húzza ki a gyújtógyertya vezetékét – így csökkenti az esetleges veszélyt.

A fogantyú felszerelése



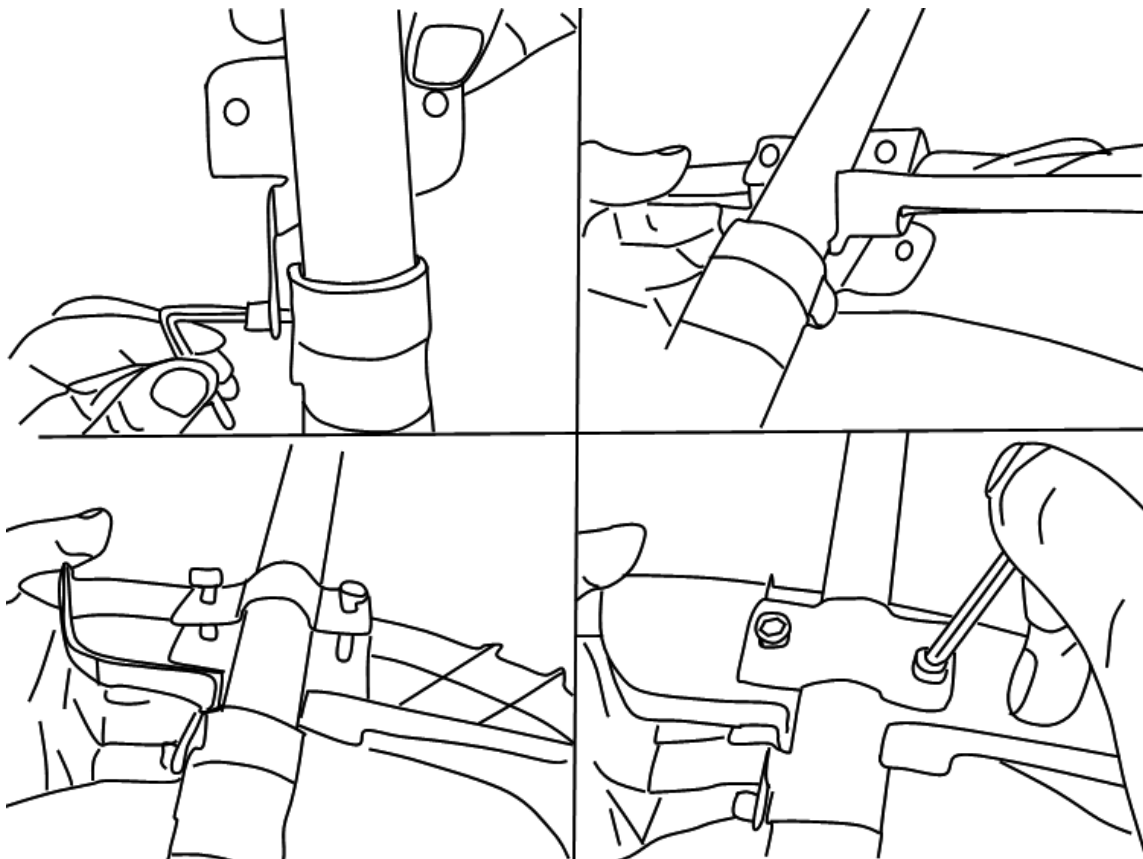
2. ábra

A fűterelő lap és a késfedél használata

Ha a késen vagy annak közelében végez munkát, használjon kesztyűt.

Megjegyzés: Amikor a bozótvégót damilos fűnyíróvá vagy a damilos fűnyírót bozótvégóvá alakítja, győződjön meg róla, hogy a megfelelő fedelet/terelőlapot használja.

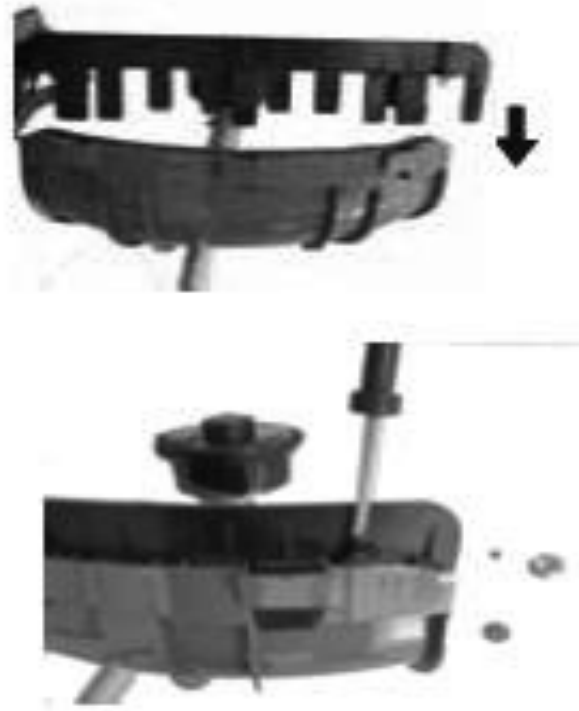
Késfedél



3. ábra

Terelőlap

Megjegyzés: Ha a damilfejet használja, a damilfedelelet a késvédőre kell rögzíteni.

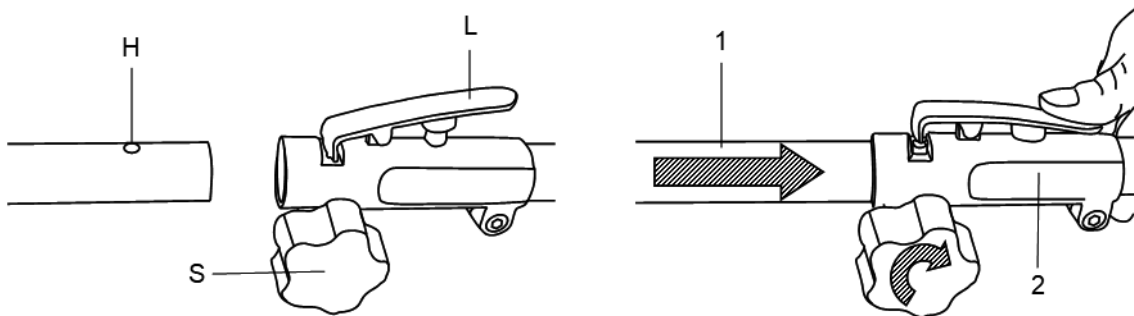


4. ábra

A bozótvágó / damilos fűnyíró átalakítása

Ha a késen vagy annak közelében végez munkát, használjon kesztyűt.

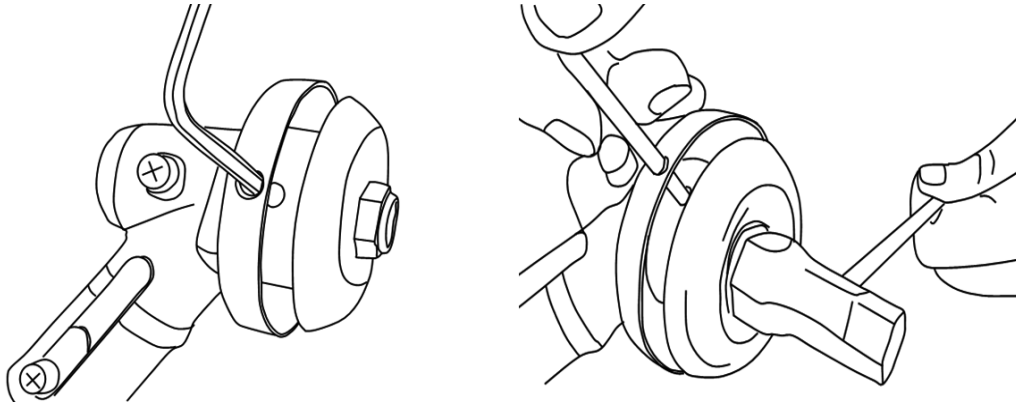
A vezetőtengely felszerelése



4. A vágófej felszerelése.

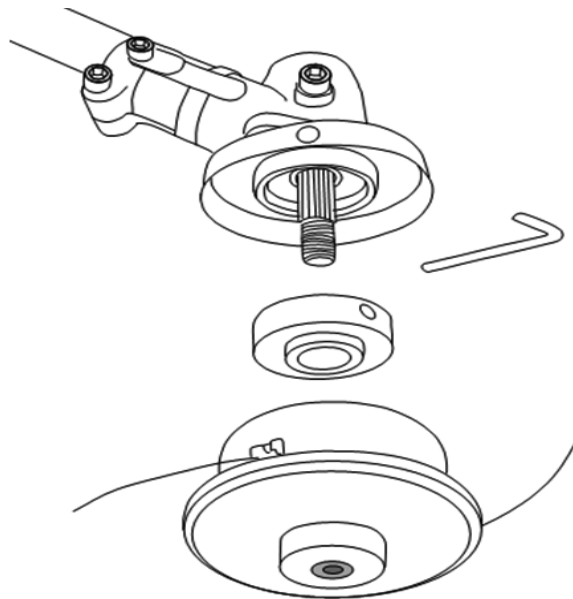
4.1 Lazítsa meg az anyát.

Illessze egymáshoz a perem és a pajzs nyílását, használjon egy hatszögletű kulcsot a perem rögzítéséhez a lenti ábra szerint, és a dugókulccsal forgassa el az óramutató járásával megegyező irányba. Az anyacsavar kilazul.



4.2 Szerelje fel a nejlondamilfejet.

Az anyacsavar kicsavarása után távolítsa el a másik pajzsot, ahogy az ábrán látja. Továbbra is tartsa a peremet, helyezze fel a nejlon vágófejet a tengelyre, és forgassa el az óramutató járásával ellentétes irányba. A nejlon vágófej rögzítve van.

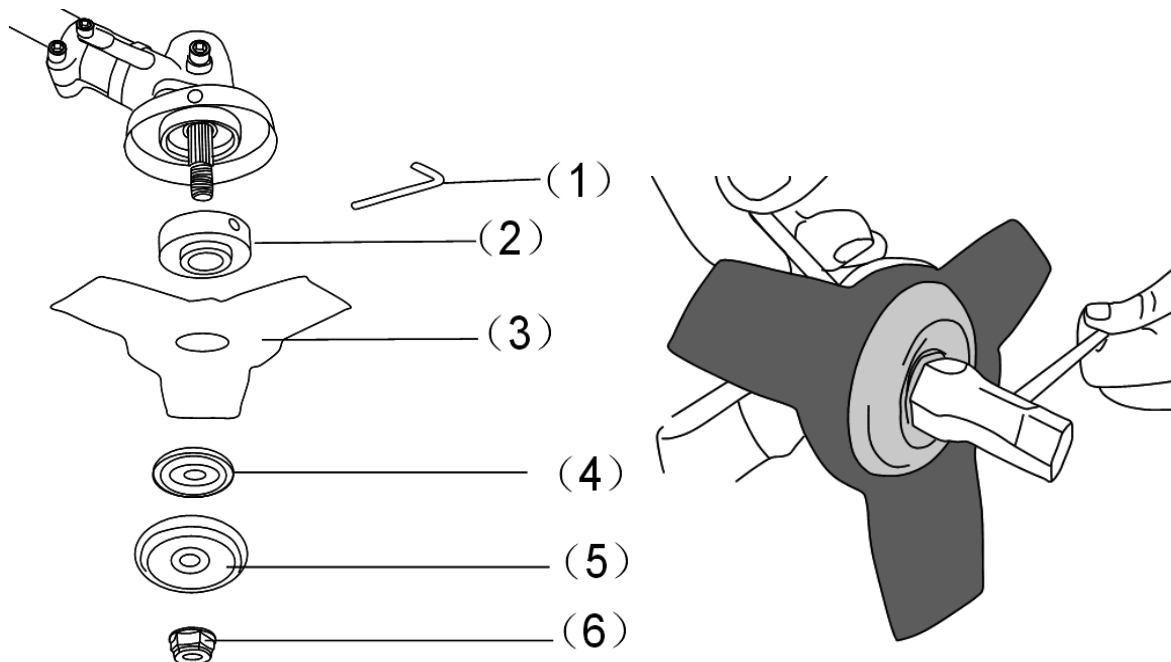


4.3 A nejlon vágófej eltávolítása.

Egy csavarhúzó segítségével tartsa a peremet, és forgassa a nejlon vágófejet az óramutató járásával megegyező irányba; ki lesz cserélve.

4.4 A kés felszerelése.

Illessze a hatszögletű kulcsot a peremre, majd engedje ki az ábrán feltüntetett anyákat. Majd fokozatosan illessze fel a kést, a B tartót, a fedelet és a bal anyát, amint az alábbi képen látható. Figyeljen rá, hogy a forgási irány azonos legyen az alábbi ábrán feltüntetettel. A csavarhúzó segítségével tartsa a peremet, és húzza meg az anyát az óramutató járásával ellentétes irányba. Győződjön meg róla, hogy az anya kellőképpen meg van húzva.



4.5 Vegye le a kését.

Tartsa a peremet a csavarhúzóval, és lazítsa ki az anyacsavart. Ezután a kés levehető.

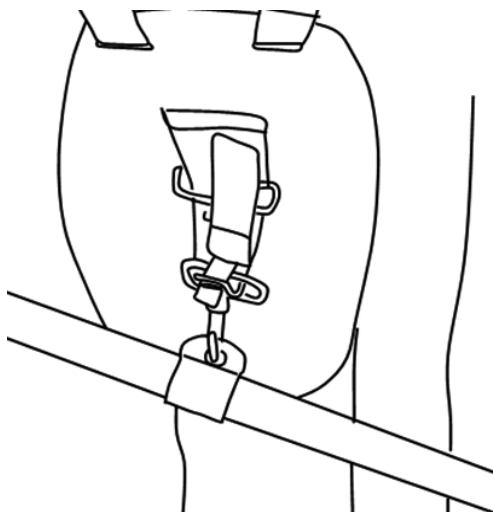
Figyelmeztetés!

Használat előtt győződjön meg róla, hogy a kés megfelelően van felszerelve!

Megjegyzés: A csomagolás újrahasznosítható anyagokból készült. A csomagolást az előírásoknak megfelelően semmisítse meg.

5. A heveder rögzítése.

A szíjat helyesen szerelje fel, ahogy az ábra mutatja.



ÜZEMELTETÉS

Használat előtt

A gép használatba vétele előtt mindig gondosan olvassa el a használati útmutatót, és ellenőrizze a gépet.

FIGYELEM!

A bozótvágó kétütemű motorral van ellátva; így nem kell külön olajat tölteni bele. Az olajat üzemanyagba keverve töltsse bele, ld. következő fejezet.

Ellenőrizze a vágófelszerelést, soha ne használjon tompa, meghajlott vagy sérült kést.

Győződjön meg róla, hogy a fogantyú és a biztonsági berendezések munkára alkalmas állapotban vannak. Soha ne használjon tömítetlen gépet, vagy olyat, amelyet úgy módosítottak, hogy nem felel meg a műszaki adatoknak.

A gép elindítása előtt a fedeleket megfelelően fel kell szerelni, és nem lehetnek sérültek.

FIGYELEM!

Mindig jó minőségű kesztyűt, cipőt, fül- és szemvédőt használjon. Ez a készülék CE címkével van ellátva, és a PPE (személyes védőfelszerelés) irányelv szerint tesztelték.

Hibás készülék esetén a védelem gyengülhet, a munkavégzés során személyi sérüléshez vezethet.

Üzemanyag

FIGYELEM!

A bozótvágó kétütemű motorral van ellátva; csak olajjal összekevert üzemanyagot használjon.

A gépet töltetlenül forgalmazzuk – minden használat előtt ellenőrizni kell az üzemanyagszintet.

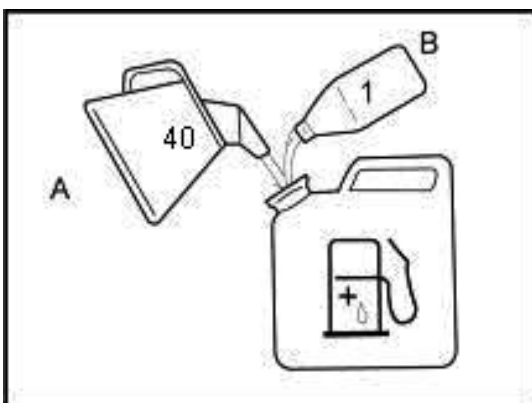
Csak jól megvilágított helyen töltsön üzemanyagot. Akadályozza meg, hogy az üzemanyag szétfolyjon. Soha ne töltsön üzemanyagot a gépbe működés közben. Üzemanyagtöltés előtt kb. két percig hagyja a motort hűlni.

Tilos üzemanyagot tölteni nyílt láng, jelzőlámpa vagy olyan készülék közelében, ami szikrázhat, pl. elektromos szerszám, hegesztő készülék vagy csiszológép.

1. Győződjön meg róla, hogy a gép a motorkapcsoló „ki” állásba fordításával ki van kapcsolva.
2. Ellenőrizze vizuálisan az üzemanyagot, vegye le az üzemanyagtartály fedelét, és ellenőrizze az üzemanyag szintjét.
3. Egy engedélyezett üzemanyagkannából töltsön olajjal kevert ólommentes üzemanyagot az üzemanyagtartályba. Mivel az üzemanyag tágul, a tartályt csak a nyakáig töltsse.
4. Az óramutató járásával megegyező irányba forgatva tegye fel a fedelet.

FIGYELEM!

- Ne töltsön üzemanyagot, ha a motor jár, vagy forró.
- Győződjön meg róla, hogy az üzemanyag nem szökik.



Jó minőségű, kétütemű motorhoz való üzemanyagot használjon, és keverjen 40 rész benzinbe mindössze egy rész olajat (**olaj és üzemanyag 2,5%-os keveréke**).

Soha ne használjon vízhűtéses kétütemű motorhoz való olajat.

Soha ne használjon négyütemű motorhoz való olajat.

A rossz minőségű olaj és/vagy az olaj túl magas aránya az üzemanyagban fenyegetheti a működést, és csökkenti a katalizátor élettartamát.

A tartályba töltés előtt alaposan rázza meg az edényt, hogy megfelelő legyen a keverék.

Legalább 90-es oktánszámú üzemanyagot használjon. Ólommentes benzint javasolunk, mert az kevesebb lerakódást hagy a motorban és a gyújtógyertyán, és meghosszabbítja a kipufogórendszer élettartamát. Soha ne használjon régi vagy szennyeződött benzint, vagy benzin-olaj-keveréket. Akadályozza meg, hogy

a tartály tartalma olajjal vagy vízzel szennyeződjön. Nagy terhelés esetén előfordulhat, hogy a gyújtásból időnként kopogás vagy csörgés hallatszik. Ez normális jelenség, és nincs ok aggodalomra. Ha a gyújtás kopogása vagy csörgése normál terheléskor és egyenletes fordulatszám mellett jelenik meg, módosítani kell az üzemanyag minőségén. Ha ez a probléma nem oldódik meg, forduljon a szaküzlethez.

Ha hosszabb ideig magasabb fordulatszámokon dolgozik, magasabb oktánszám ajánlott.

Ellenőrizze a légszűrőt

Ellenőrizze, hogy a légszűrő tiszta-e, és jó állapotban van-e.

Csavarja ki a légtisztító fedelének csavarját, és szerelje le a légtisztító fedelét, majd ellenőrizze a fő légszűrőt. Tisztítsa meg, vagy szükség esetén cserélje ki a légszűrőt.



A motor beindítása

FIGYELEM!

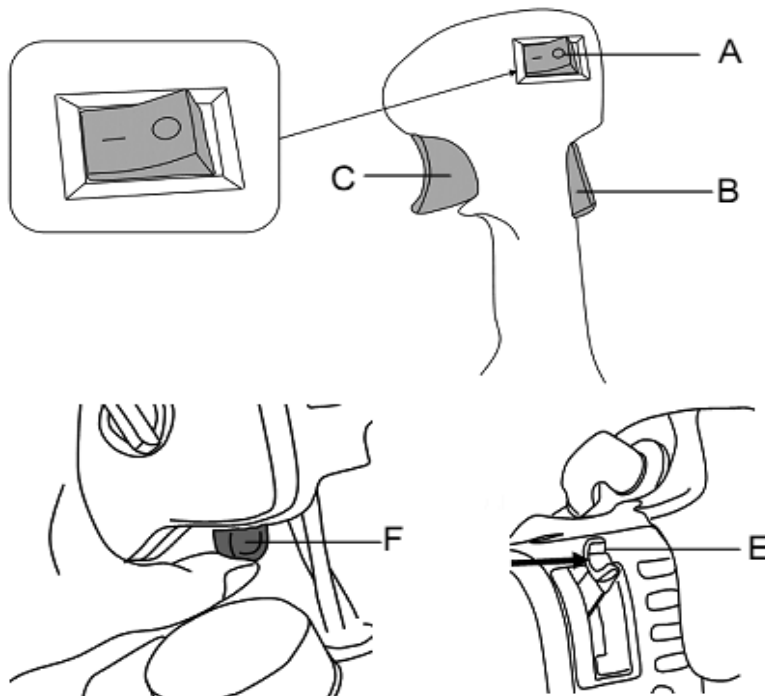
A motor indításakor a kiegészítő vágóberendezés mozogni kezdhet. Gondoskodjon róla, hogy a kiegészítő berendezés ne érhesen hozzá semmihez.

Gondoskodjon róla, hogy a munkaterületen ne tartózkodjon illetéktelen személy, ellenkező esetben súlyos sérülés történhet.

Hideg motor indítása:

- 1) A légvezeték karját (E) tegye hidegindítás állásba. 
- 2) Tegye a kapcsolót (A) „I” (start) állásba.
- 3) Nyomja meg néhányszor az üzemanyagpumpát (F) (7–10-szer), amíg nem jut üzemanyag a karburátorba.
- 4) Nyomja meg a biztonsági gombot (B), majd nyomja meg a gázkart (C).
- 5) Húzza meg a berántó zsinórját, amíg nem hallja, hogy a motor beindult.
- 6) A légvezeték karját (E) tegye normál üzemelési állásba. 
- 7) Ha a motor begyullad, de valódi indítás nem történt, húzza meg újra a zsinórt, amíg nem indul be.

Mielőtt elkezdi a munkát a géppel, kb. egy percre hagyja a motort melegedni.



A bemelegített motor indítása:

1. Állítsa a kapcsolót (A) START állásba.
2. Tolja a kart (E) III állásba.
3. Húzza meg az indító zsinórját, amíg a motor be nem ugrik.

Ha a motor az indító zsinórjának néhány meghúzása után nem indul be, ld. a hidegindításról szóló fejezetet.

A motor leállítása:

1. Engedje el a gázkart (C), és hagyja, hogy a motor néhány másodpercig szabadon fusson.
2. A kapcsoló (A) helyzetből „O” (leállítás) helyzetbe állításával állítsa le a motort.

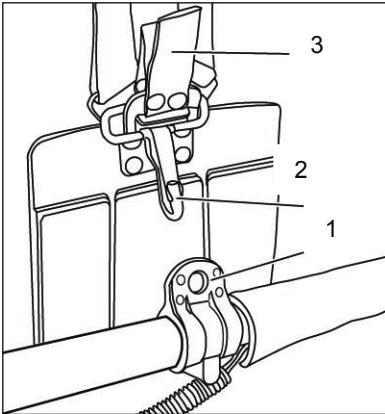
FIGYELEM!

Ellenőrizze, hogy a vágóalkatrészek mindig megállnak-e a motor üresjáraton futásakor.

A heveder használata

- ♦ Csatlakoztassa a vállheveder nyelvét (2) a hevederfülszékbe (1).
- ♦ A heveder fülének beállításakor azt a stabilizált pozíciót kell szem előtt tartani, amelyben a kés vagy a vágóalkatrészek 100 - 300 mm távolságra vannak a föld felett.
- ♦ Az öv fülét úgy állítsa be, hogy a lehető legnagyobb kényelmet biztosítsa.

Megjegyzés: Ha szeretné gyorsan eltávolítani a terméket a hevederről, rántsa meg a gyorskioldó nyelvet (3).



FIGYELEM!

Mindig kapcsolja ki a motort a heveder levételekor.

Vágás közben ne tartsa a fordulatszámot a kuplung kapcsolási sebességének közelében. Minden alacsony fordulatszámon történő hosszútávú használat valószínűleg koptatja a tengelykapcsolót.

Másrészt a felhasználónak a vágás után nem szabad a motor forgását maximális fordulatszámon tartania. Minden magas fordulatszámon történő hosszútávú használat valószínűleg csökkenti a motor élettartamát.

A fűvet jobbról balra nyírja.

Mindig szenteljen figyelmet annak, hogy stabilan és biztonságosan álljon.

Úgy viselje a hevedert, ahogy az ábrán látja. A kés az óramutató járásával ellentétes irányba forog, ezért javasoljuk, hogy az egységet jobbról balra használja, hogy a fűnyírás hatékony legyen. Győződjön meg róla, hogy a jelen lévő személyek legalább 15 m távolságban vannak.

FIGYELEM!

Vészhelyzet esetén a motorkapcsoló stop állásba állításával állítsa meg a motort.

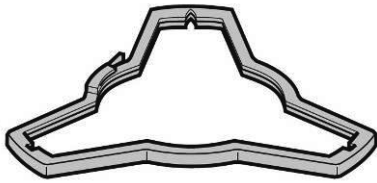
Ha a kés kőnek vagy egyéb törmeléknek ütközik, állítsa le a motort, és ellenőrizze, nem sérült-e meg, és a kés a tartozékaival együtt biztonságos maradt-e.

Ha fű vagy ágak maradtak a vágókés tartozékai között, állítsa le a motort, és távolítsa el őket.

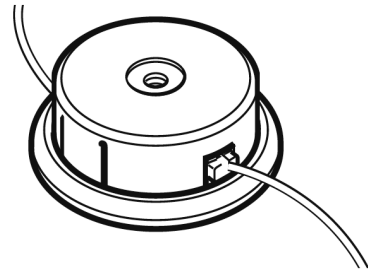
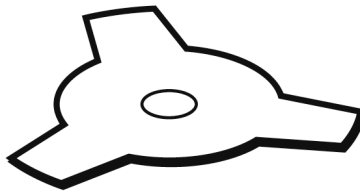


Vágóeszköz:

Vigyázat! Csak eredeti vagy a gyártó által homologizált vágóeszközt használjon.



A kés védőfedele



FIGYELEM!

Tekintettel arra, hogy a lehetséges használati módok keretében felszerelt tartozékok kiválasztása, alkalmazása és használata kizárólag a felhasználó által végzett tevékenység, az utóbbi viseli a felelősséget az ezen tevékenységek következtében történő mindennemű károsodásért. Ha kétsége merül fel, vagy nem ismeri eléggé egy-egy tartozék jellemzőit, forduljon kertészeti központhoz.

A visszarúgás és a vele kapcsolatos figyelmeztetések

A visszarúgás hirtelen reakció a beszorult, forgásában akadályozott késre. A beszorulás vagy megakadás nyomán a forgó alkatrész hirtelen veszít sebességéből, és ebből következően az ellenőrizetlen mozgású szerszám a becsípődés helyén kényszerűen a korábbi forgással ellentétes irányba mozog.

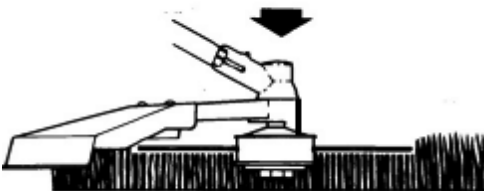
Például, ha a kés egy beszorul vagy megakad egy kő miatt, a kés beszoruló pereme belemélyedhet az anyagba, és emiatt a kés kifordul vagy kiugrik. A beszorulás helyétől és a kés mozgásának irányától függően a kés a kezelő felé vagy tőle távolodó irányba is kiugorhat.

A visszarúgás a szerszám helytelen használatának és/vagy a nem megfelelő munkavégzésnek vagy feltételeknek a következménye, és az alábbi intézkedésekkel előzhető meg.

- Tartsa a szerszámot erősen, a testét és a vállát pedig úgy tartsa, hogy ellen tudjon állni a visszarúgó erőnek.**
- Soha ne tegye a kezét a forgó alkatrészek közelébe.** A tartozék a kezén keresztül is vissza tud rúgni.
- Ne helyezze a testét arra a területre, ahová a szerszám visszarúgás esetén elmozdulhat.** A visszarúgás a szerszámot a kerekek mozgásához képest ellenkező irányba lökheti az elakadás helyén.
- Különösen figyeljen, ha sarkokban, éles peremeken stb. dolgozik. Akadályozza meg, hogy a tartozék ütődjön vagy megakadjon.** A sarkok, éles peremek, vagy a munkaeszköz ugrálása hajlamosak megakasztani a forgó alkatrészt, ami a kontroll elvesztéséhez vagy visszarúgáshoz vezethet.

A vágódamil meghosszabbítása

Ha meg akarja hosszabbítani a vágódamilt, növelje a motor fordulatszámát maximumra, és kocogtassa a vágófejet a talajhoz. Ilyen módon a damil automatikusan meghosszabbodik. A külső fedél alatti damilkés a damilt megfelelő hosszúságúra vágja.



A motor kikapcsolása

1. Csökkentse a motor fordulatszámát, és hagyja néhány percig terhelés nélkül futni.
2. A motorkapcsoló stop állásba állításával kapcsolja ki a motort.

A tartozék balesetet okozhat, ha tovább forog a motor megállítása vagy a motorkapcsoló elengedése után. Ha az egység megállt, mielőtt leteszi, ellenőrizze, hogy a tartozék forgása megszűnt.

KARBANTARTÁS

A jól elvégzett karbantartás az üzemelés biztonsága, gazdaságossága és megbízhatósága miatt fontos. Hozzájárul a környezet szennyezésének mértékének csökkentéséhez is.

A karbantartási és beállítási terv célja a gép minél jobb üzemi állapotának megőrzése. Bármiféle karbantartás megkezdése előtt kapcsolja ki a motort. Ha a motornak mennie kell, győződjön meg róla, hogy a munkaterület kellőképpen szellőzik-e. A kipufogógázok mérgező szén-monoxidot tartalmaznak. Mindig az ajánlott tartozékokat válassza. A nem kielégítő minőségű tartozék kárt okozhat a gépben.

Soha ne használjon nem jóváhagyott alkatrészt, és ne távolítsa el a biztonsági berendezéseket a karbantartás során vagy után.

Karbantartás	Mindennapos karbantartás	Hetenkénti karbantartás	Havi karbantartás
Tisztítsa le a gép külsejét.	X		
Gondoskodjon róla, hogy a gázkar rögzítve legyen, és a fojtószelep biztonsági szempontból megfelelően működjön.	X		
Ellenőrizze, hogy a motorkapcsoló megfelelően működik-e.	X		
Ellenőrizze, hogy a kések nem mozognak-e, ha a motor szabadon fut, vagy ha a szívató gázindító pozícióban van.	X		
Ellenőrizze, hogy a kések sértetlenek-e, nem mutatják törés és meghibásodás jeleit. Szükség esetén cserélje ki a késeket.	X		
Ellenőrizze, nem sérült vagy deformált-e a késfedél. Ha a késfedél meghajlott vagy sérült, cserélje ki.	X		
Tisztítsa ki a légszűrőt. Ha szükséges, cserélje ki.	X		
Ellenőrizze, hogy a csavarok és anyák meg vannak-e húzva.	X		
Ellenőrizze, nem szökik-e az üzemanyag a motorból, a tartályból vagy az üzemanyag-vezetékéből.	X		
Ellenőrizze az indítót és a berántózsínort.		X	
Tisztítsa meg a gyújtógyertya környékét. Szerelje ki, és ellenőrizze az elektródák közti távolságot. Állítsa be a hézagot 0,6–0,7 mm-re, vagy cserélje ki a gyújtógyertyát. Ellenőrizze, hogy a gyújtógyertyára rá van-e téve a gyújtógyertya kupak.		X	
Tisztítsa meg a gép hűtőrendszerét.		X	
Tisztítsa meg a karburátor külsejét és a környezetét.		X	
Ellenőrizze, hogy a karima, fedél és anyacsavar megfelelően van-e feltéve, és meg van-e húzva.		X	
Tisztítsa meg az üzemanyagtartályt.			X
Ellenőrizze az összes kábelt és csatlakozást.			X
Ellenőrizze, nincs-e elkopva a tengelykapcsoló, a tengelykapcsoló rugója és a kapcsolódob. Szükség esetén szakszervizben cseréltesse ki.			X
Cserélje ki a gyújtógyertyát. Ellenőrizze, hogy a gyújtógyertyára rá van-e téve a gyújtógyertya kupak.			X

Tisztítsa le a szennyeződéseket, leveleket, felesleges kenőanyagot stb. a kipufogó fojtásából és a motorból, hogy megelőzze a tűzveszélyt.			X
--	--	--	---

A KARBANTARTÁST RENDSZERES IDŐKÖZÖNKÉNT, minden megadott hónapban vagy bizonyos üzemórát követően (amelyik előbb következik be) kell elvégezni. (1)		Minden használat előtt	Havonta, vagy 25 órányi használat után	3-havonta, vagy 50 órányi használat után	6-havonta, vagy 100 órányi használat után
Motorolaj	Tisztítsa ki		X	X(1)	
Légszűrő	Tisztítsa ki			X(1)	
A szelepek holtjátéka	Ellenőrizze – tisztítsa meg				X(2)
Üzemanyagtartály és szűrő	Tisztítsa ki				X(2)
Üzemanyag-vezeték	Ellenőrizze (szükség esetén cserélje ki)	3-évenként (2)			

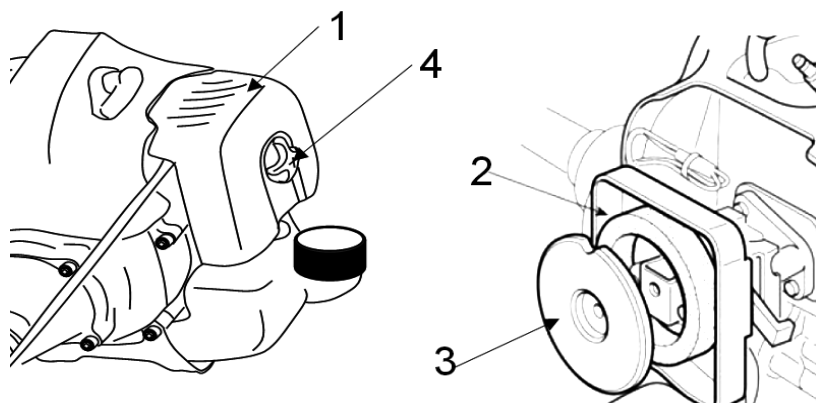
(1) Ha poros környezetben dolgozik, gyakrabban végezze el a karbantartást.

(2) Ezt a karbantartást szakember végezze, ha a tulajdonosnak nincsenek megfelelő szerszámai vagy műszaki ismeretei.

A légszűrő cseréje vagy tisztítása

Az optimális teljesítmény és a hosszú élettartam érdekében tartsa a légszűrőt tisztán.

- Szerelje le a légszűrő fedelét (1) a légszűrő fedelén lévő csavar (4) kicsavarásával.
- Vegye ki a szűrőt (2), és tisztítsa meg meleg szappanos vízben. Öblítse le, és várja meg, míg teljesen megszárad. A legjobb teljesítmény elérése érdekében évente egyszer cserélje ki.
- Szerelje ki a légszűrő szekrényén lévő tartólemezt (3).
- Cserélje ki a tartólemezt (3).
- Szerelje vissza a szűrőt (2).
- Ismét tegye fel a légszűrő fedelét (1), és húzza meg a csavart (4).



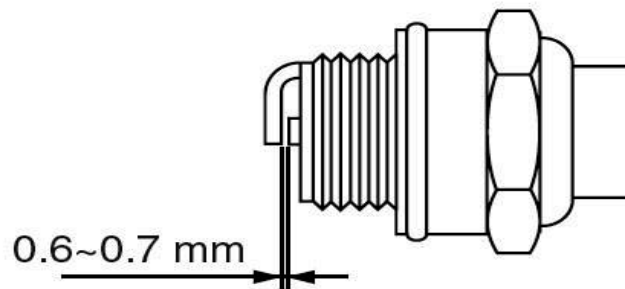
FIGYELMEZTETÉS:

Ha benzint vagy gyúlékony oldószert használ a tisztításhoz, tűz vagy robbanás következhet be. Ezért csak szappanoldatot vagy nem gyúlékony oldószert használjon. Soha ne kapcsolja be a gépet légszűrő nélkül.

Gyújtógyertya

A gyújtógyertyán megfelelően beállított hézagnak kell lennie, a gyertyán nem lehetnek lerakódások, hogy garantálni lehessen a motor megfelelő működését.

1. Szerelje le a gyújtógyertya kupakját.
2. Távolítson el minden szennyeződést a gyújtógyertya alapzatának közeléből.
3. A mellékelt dugókulcs segítségével szerelje le a gyújtógyertyát.
4. Vizuálisan ellenőrizze a gyújtógyertyát. Egy drótkéfével távolítsa el a szénlerakódást.
5. Ellenőrizze az elszíneződést a gyújtógyertya csúcsán. A normál elszíneződés égett szín.
6. Ellenőrizze a hézagot a gyújtógyertyán. Az elfogadható hézag 0,6–0,7 mm közé esik.



7. Szerelje óvatosan kézzel vissza a gyújtógyertyát.
8. Amikor a gyertya a helyén van, húzza meg a gyertyakulcs segítségével.
9. Tegye vissza a gyújtógyertya kupakját a gyújtógyertyára.

Tisztítás

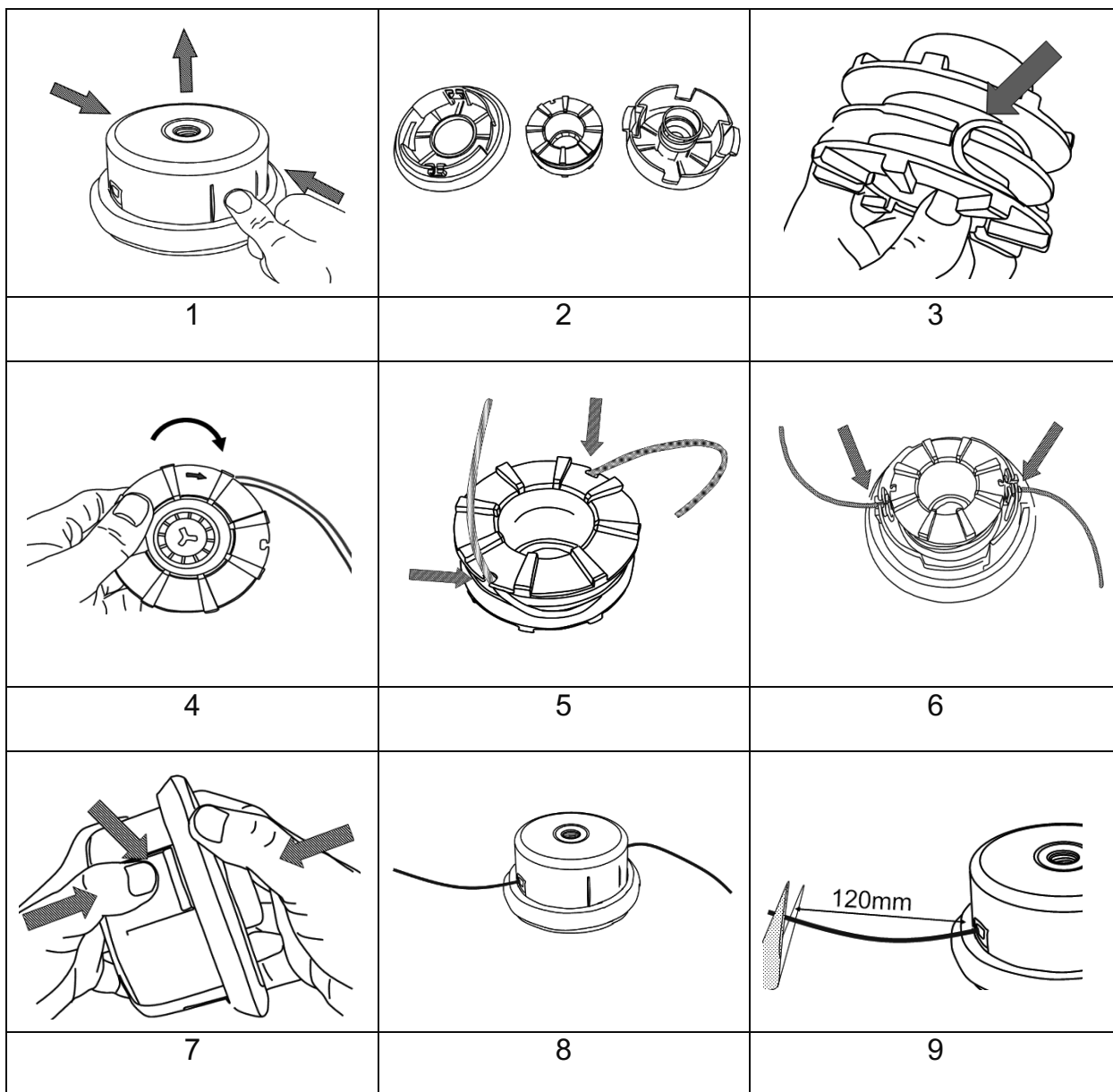
1. Tartsa gépét tisztán, a gép külsejét puha nedves ronggyal, szükség esetén enyhe tisztítószerrel tisztíthatja. A gép tisztításához soha ne használjon vizet, mert az meghibásodást okozhat a belső alkatrészekben.
2. Bizonyos karbantartási termékek és oldószerek kárt okozhatnak a műanyag alkatrészekben, ilyenek a benzol tartalmú termékek. Triklóretilén, kloridok, ammónia.
3. Szenteljen különös figyelmet annak, hogy a szellőző bemenetek és kimenetek akadálytalanok legyenek. Egy finom kefével történő tisztítás, amit sűrített levegő követ, rendszerint elég a belső alkatrészek tisztán tartásához.
4. Tisztításkor viseljen védőszemüveget.

A karburátor beállítása

A karburátort a gyártó úgy állítja be, hogy maximális teljesítményt érjen el, és minden helyzetben minimális legyen a mérgezőanyag-kibocsátás az érvényes előírások értelmében. Ha alacsony teljesítményt tapasztal, forduljon az eladóhoz, hogy ellenőrizze a karburátort és a motort.

A damilfej cseréje

Kövesse az ábrán látható lépéseket.



JAVÍTÁS

A gépet csak szakszerviz javíthatja.

Hiba	Ellenőrizze	Állapot	Ok	Megoldás
A motor megáll, nehezen vagy egyáltalán nem lehet újraindítani	Üzemanyag van a karburátorban	Az üzemanyag nem jut el a karburátorba	Eltömődött üzemanyagszűrő	Tisztítsa meg, vagy cserélje ki
			Az üzemanyag-vezeték eldugult	Tisztítsa meg, vagy cserélje ki
			Karburátor	Kérjen tanácsot a forgalmazótól
	Üzemanyag a hengerben	Az üzemanyag nem jut el a hengerbe	Karburátor	Kérjen tanácsot a forgalmazótól
		A kipufogó gázban üzemanyag van	Az üzemanyag-keverék túl dús	Nyissa ki a fojtószelepet Tisztítsa ki vagy cserélje ki a légszűrőt Állítsa be a karburátort Kérjen tanácsot a forgalmazótól
	Szikrák a gyújtógyertya elektródáin	Nincs szikra	Kapcsoljon „ki” állásba	Állítsa a kapcsolót BE (menet) állásba
			Elektromos hiba	Kérjen tanácsot a forgalmazótól
			Kikapcsolt kapcsoló	
	Szikrák a gyújtógyertya elektródáin	Nincs szikra	Rossz az elektródák hézaga	Állítsa a hézagot 0,6–0,7 mm értékre
			Az elektródák szennyeződtek	Tisztítsa meg, vagy cserélje ki
			Az elektródák üzemanyaggal szennyeződtek	Tisztítsa meg, vagy cserélje ki
			Hibás gyújtógyertya	Cserélje ki a gyújtógyertyát
A motor forog, de lassul, vagy nem gyorsul megfelelően	Légszűrő	Szennyeződött légszűrő	Természetes kopás	Tisztítsa meg, vagy cserélje ki
	Üzemanyagszűrő	Szennyeződött üzemanyagszűrő	Szennyeződések vagy lerakódás az üzemanyagban	Cserélje ki
	Üzemanyagszelep	Eldugult üzemanyagszelep	Szennyeződések vagy lerakódás az üzemanyagban	Tisztítsa meg, vagy cserélje ki
	Gyújtógyertya	Szennyeződött vagy elhasználódott a gyújtógyertya	Természetes kopás	Tisztítsa meg, állítsa be, vagy cserélje ki
	Karburátor	Rossz beállítás	Rezgés	Állítsa be

	Hűtőrendszer	Túlzottan	Hosszú használat pizkos vagy poros helyen	Tisztítsa ki
	Szikraszűrő	Repedt, szennyezett vagy lyukas lemez	Természetes kopás	Cserélje ki
A sebességváltó nem kapcsol	N/A	N/A	Belső motorprobléma	Kérjen tanácsot a forgalmazótól

TÁROLÁS

Ha közlekedési eszközben szállítja a gépet, előzőleg teljesen ürítse ki az üzemanyagtartályt, nehogy az üzemanyag szivároгjon.

Távolítsa el az üzemanyagot

1. A gépet egyenes és stabil felületre tegye. Indítsa be a motort néhány percre, majd állítsa meg.
2. Csavarja ki az üzemanyagtartály fedelét, és vegye le.
3. Engedje ki az üzemanyagot egy edénybe.
4. Nyomja meg néhányszor a szivattyút, míg az üzemanyag elkezd kiürülni.
5. Ismét engedje ki az üzemanyagot.
6. Szerelje vissza az üzemanyagtartály fedelét.

Szállítsa vagy raktározza el a gépet, ha a késhez nyúl, használjon védőkesztyűt.

Hagyja a kés biztonsági berendezését bekapcsolva, kivéve, ha közvetlenül a késsel van dolga.

A gépet, a használati útmutatót, és ha szükséges, a tartozékokat az eredeti csomagolásban tárolja. Így minden szükséges információ és alkatrész mindig kéznél lesz.

Alaposan csomagolja be a gépet, vagy használja az eredeti csomagolást, hogy megakadályozza a sérülést szállítás közben.

A gépet száraz és jól szellőző helyen, üres üzemanyagtartállyal tárolja. Ne tartsa az üzemanyagot a gép mellett.

GARLAND distributor, s.r.o., Šturmova 1307, 50601 Jičín, Czech Republic

- CZ prohlašuje výhradně na vlastní zodpovědnost, že níže uvedené zařízení splňuje všechna příslušná ustanovení předmětných předpisů Evropského společenství
- SK prehlasuje nasledujúcu zhodu podľa smernice EU a noriem pre výrobok
- PL deklaruje, że produkt jest zgodny z następującymi dyrektywami UE i normami
- SI izjavlja sledeco skladnost z EU-direktivo in normami za artikel
- HU az EU-irányelv és a vonatkozó szabványok szerinti következo megfeleloségi nyilatkozatot teszi a termékre
- DE erklärt folgende Konformität gemäß EU-Richtline und Normen für den Artikel
- GB hereby declares the following conformity under the EU Directive and standards for the following article
- FR déclare la conformité suivante selon la directive UE et les normes pour l'article
- IT dichiara la seguente conformità secondo le direttive e le normative UE per l'articolo
- HR ovime izjavljuje da postoji skladnost prema EU-smjernici i normama za sljedece artikla

RPB 420

BENZINOVÝ KŘOVINOŘEZ / BENZINOVÝ KROVINOREZ / KOSA SPALINOWA / BENCINSKA KOSILNICA / BENZINMOTOROS FUKASZA / MOTORSENSE / PETROL BRUSHCUTTER / DECESPUGLIATORE A BENZINA / BENZIN CROSS

Výrobní označení / výrobné označenie / Oznaczenie produkcji / Oznaka proizvodnje / Gyártási megnevezés / Produktionsbezeichnung / Production designation / Désignation de production / Designazione di produzione / Oznaka proizvodnje:

WLBC430B-2ZD

2009/105/EC

2014/35/EU

2006/28/EC

2005/32/EC

X 2014/30/EU

2004/22/EC

1999/5/EC

97/23/EC

90/396/EC

2011/65/EU

89/686/EC_96/58/EC

X 2006/42/EC

X 2000/14/EC_2005/88/EC ANNEX VI

Hladina akustického výkonu / Poziom mocy akustycznej / Raven zvočne moči / Hangteljesítményszint / Schallleistungspegel / Sound power level / Niveau de puissance sonore / Livello di potenza sonora / Razina zvuka:

X naměřená/nameraná/zmierzone/merjeno/mért/gemessen/measured/mesuré/misurato/izmjerena
L_{WA} = 109,3dB(A)
garantovaná/gwarantowane/zajamčeno/garantált/garantiert/guaranteed/garanti/garantito/zajamčena
L_{WA} = 114 dB(A)
Změřeno v/Namereno v/Mierzone w/Merjeno na/Mérve/Gemessen bei/Measured at/Mesuré à/Misurato a/Izmjereno u:
Intertek Testing Services Shanghai, Building No. 86, 1198 Qinzhou Road (North), Shanghai 200233, P. R. China

X 2016/1628

Evropské normy / Európske normy / Normy europejskie / Evropski standardi / Európai szabványok / Europäische Standards / European standards / Normes européennes / Standard europei / Evropski standardi :

EN ISO 11806-1:2011
EN ISO 14982: 2009
EN ISO 3744: 1995

Jičín, 15. 07. 2024

Vladek Trenka, jednatel

Osoba poverená kompletaci technické dokumentace / Osoba poverená kompletáciou technickej dokumentácie / Nazwisko i adres osoby upoważnionej do sporządzenia dokumentacji technicznej / Ime in naslov osebe, pooblaščenca za sestavo tehnične dokumentacije / A műszaki dokumentáció összeállítására jogosult személy neve és címe / Name und Adresse der Person, die berechtigt ist, die technische Datei zu erstellen / Name and address of the person authorised to compile the technical file / Nom et adresse de la personne autorisée à établir le dossier technique / Nome e indirizzo della persona autorizzata a compilare il file tecnico / Ime i adresa osebe ovlaštene za sestavljanje tehničke dokumentacije: Ing. Petr Vrána, kancelář - 61400 Brno, Proškovovo nám. 21, Czech Republic

GARLAND distributor, s.r.o., Šturmova 1307, 50601 Jičín, Czech Republic

- CZ prohlašuje výhradně na vlastní zodpovědnost, že níže uvedené zařízení splňuje všechna příslušná ustanovení předmětných předpisů Evropského společenství
- SK prehlasuje nasledujúcu zhodu podľa smernice EU a noriem pre výrobok
- PL deklaruje, że produkt jest zgodny z następującymi dyrektywami UE i normami
- SI izjavlja sledenco skladnost z EU-direktivo in normami za artikel
- HU az EU-irányelv és a vonatkozó szabványok szerinti következo megfeleloségi nyilatkozatot teszi a termékre
- DE erklärt folgende Konformität gemäß EU-Richtline und Normen für den Artikel
- GB hereby declares the following conformity under the EU Directive and standards for the following article
- FR déclare la conformité suivante selon la directive UE et les normes pour l'article
- IT dichiara la seguente conformità secondo le direttive e le normative UE per l'articolo
- HR ovime izjavljuje da postoji skladnost prema EU-smjerni-ca i normama za sljedece artikla

RPB 510

BENZINOVÝ KŘOVINOŘEZ / BENZINOVÝ KROVINOREZ / KOSA SPALINOWA / BENCINSKA KOSILNICA / BENZINMOTOROS FUKASZA / MOTORSENSE / PETROL BRUSHCUTTER / DECESPUGLIATORE A BENZINA / BENZIN CROSS

Výrobní označení / výrobné označenie / Oznaczenie produkcji / Oznaka proizvodnje / Gyártási megnevezés / Produktionsbezeichnung / Production designation / Désignation de production / Designazione di produzione / Oznaka proizvodnje:

WLBC520B-2ZD

2009/105/EC

2014/35/EU

2006/28/EC

2005/32/EC

X 2014/30/EU

2004/22/EC

1999/5/EC

97/23/EC

90/396/EC

2011/65/EU

89/686/EC_96/58/EC

X 2006/42/EC

X 2000/14/EC_2005/88/EC ANNEX VI

Hladina akustického výkonu / Poziom mocy akustycznej / Raven zvočne moči / Hangteljesítményszint / Schalleistungspegel / Sound power level / Niveau de puissance sonore / Livello di potenza sonora / Razina zvuka:

X naměřená/nameraná/zmierzone/merjeno/mért/gemessen/measured/mesuré/misurato/izmjerena

L_{WA} = 109,3dB(A)

garantovaná/gwarantowane/zajamčeno/garantált/garantiert/guaranteed/garanti/garantito/zajamčena

L_{WA} = 114 dB(A)

Změřeno v/Namereno v/Mierzone w/Merjeno na/Mérve/Gemessen bei/ Measured at/Mesuré à/Misurato a/Izmjereno u:

Intertek Testing Services Shanghai, Building No. 86, 1198 Qinzhou Road (North), Shanghai 200233, P. R. China

X 2016/1628

Evropské normy / Európske normy / Normy europejskie / Evropski standardi / Európai szabványok / Europäische Standards / European standards / Normes européennes / Standard europei / Evropski standardi :

EN ISO 11806-1:2011

EN ISO 14982: 2009

EN ISO 3744: 1995

Jičín, 15. 07. 2024

Vladek Trenka, jednatel

Osoba pověřená kompletací technické dokumentace / Osoba poverená kompletáciou technickej dokumentácie / Nazwisko i adres osoby upoważnionej do sporządzenia dokumentacji technicznej / Ime in naslov osebe, pooblaščené za sestavo tehnične dokumentacije / A műszaki dokumentáció összeállítására jogosult személy neve és címe / Name und Adresse der Person, die berechtigt ist, die technische Datei zu erstellen / Name and address of the person authorised to compile the technical file / Nom et adresse de la personne autorisée à établir le dossier technique / Nome e indirizzo della persona autorizzata a compilare il file tecnico / Ime i adresa osebe ovlaštene za sestavljanje tehničke dokumentacije: Ing. Petr Vrána, kancelář - 61400 Brno, Proškovo nám. 21, Czech Republic

GARLAND distributor, s.r.o., Šturmová 1307, 50601 Jičín, Czech Republic

- CZ prohlašuje výhradně na vlastní zodpovědnost, že níže uvedené zařízení splňuje všechna příslušná ustanovení předmětných předpisů Evropského společenství
- SK prehlasuje nasledujúcu zhodu podľa smernice EU a noriem pre výrobok
- PL deklaruje, że produkt jest zgodny z następującymi dyrektywami UE i normami
- SI izjavlja sledeco skladnost z EU-direktivo in normami za artikel
- HU az EU-irányelv és a vonatkozó szabványok szerinti következo megfeleloségi nyilatkozatot teszi a termékre
- DE erklärt folgende Konformität gemäß EU-Richtline und Normen für den Artikel
- GB hereby declares the following conformity under the EU Directive and standards for the following article
- FR déclare la conformité suivante selon la directive UE et les normes pour l'article
- IT dichiara la seguente conformità secondo le direttive e le normative UE per l'articolo
- HR ovime izjavljuje da postoji skladnost prema EU-smjerni-ca i normama za sljedece artikle

RPB 517

BENZINOVÝ KŘOVINOŘEZ / BENZINOVÝ KROVINOREZ / KOSA SPALINOWA / BENCINSKA KOSILNICA / BENZINMOTOROS FUKASZA / MOTORSENSE / PETROL BRUSHCUTTER / DECESPUGLIATORE A BENZINA / BENZIN CROSS

Výrobní označení / výrobné označenie / Oznaczenie produkcji / Oznaka proizvodnje / Gyártási megnevezés / Produktionsbezeichnung / Production designation / Désignation de production / Designazione di produzione / Oznaka proizvodnje:

WLCB520B-2ZD

2009/105/EC

2014/35/EU

2006/28/EC

2005/32/EC

2014/30/EU

2004/22/EC

1999/5/EC

97/23/EC

90/396/EC

2011/65/EU

89/686/EC_96/58/EC

2006/42/EC

2000/14/EC_2005/88/EC ANNEX VI

Hladina akustického výkonu / Poziom mocy akustycznej / Raven zvočne moči / Hangteljesítményszint / Schalleistungspegel / Sound power level / Niveau de puissance sonore / Livello di potenza sonora / Razina zvuka:
naměřená/nameraná/nameraná/zmierzone/merjeno/mért/gemessen/measured/mesuré/misurato/izmjerena
L_{WA} = 109,3 dB(A)
garantovaná/gwarantowane/zajamčeno/garantált/garantiert/guaranteed/garanti/garantito/zajamčena
L_{WA} = 114 dB(A)
Změřeno v/Namereno v/Mierzono w/Merjeno na/Mérve/Gemessen bei/ Measured at/Mesuré à/Misurato a/Izmjereno u:
Intertek Testing Services Shanghai, Building No. 86, 1198 Qinzhou Road (North), Shanghai 200233, P. R. China

2016/1628

Evropské normy / Európske normy / Normy europejskie / Evropski standardi / Európai szabványok / Europäische Standards / European standards / Normes européennes / Standard europei / Europski standardi :

EN ISO 11806-1:2011
EN ISO 14982: 2009
EN ISO 3744: 1995

Jičín, 15. 07. 2024

Vladek Trenka, jednatel

Osoba pověřená kompletací technické dokumentace / Osoba poverená kompletáciou technickej dokumentácie / Nazwisko i adres osoby upoważnionej do sporządzenia dokumentacji technicznej / lme in naslov osebe, pooblašene za sestavo tehnicne dokumentacije / A műszaki dokumentáció összeállítására jogosult személy neve és címe / Name und Adresse der Person, die berechtigt ist, die technische Datei zu erstellen / Name and address of the person authorised to compile the technical file / Nom et adresse de la personne autorisée à établir le dossier technique / Nome e indirizzo della persona autorizzata a compilare il file tecnico / lme i adresa osebe ovlaštene za sestavljanje tehnicke dokumentacije: Ing. Petr Vrána, kancelář - 61400 Brno, Proškovovo nám. 21, Czech Republic

GARLAND distributor, s.r.o., Šturmová 1307, 50601 Jičín, Czech Republic

- CZ** prohlašuje výhradně na vlastní zodpovědnost, že níže uvedené zařízení splňuje všechna příslušná ustanovení předmětných předpisů Evropského společenství
- SK** prehlasuje nasledujúcu zhodu podľa smernice EU a noriem pre výrobok
- PL** deklaruje, że produkt jest zgodny z następującymi dyrektywami UE i normami
- SI** izjavlja sledeco skladnost z EU-direktivo in normami za artikel
- HU** az EU-irányelv és a vonatkozó szabványok szerinti következo megfeleloségi nyilatkozatot teszi a termékre
- DE** erklärt folgende Konformität gemäß EU-Richtline und Normen für den Artikel
- GB** hereby declares the following conformity under the EU Directive and standards for the following article
- FR** déclare la conformité suivante selon la directive UE et les normes pour l'article
- IT** dichiara la seguente conformità secondo le direttive e le normative UE per l'articolo
- HR** ovime izjavljuje da postoji skladnost prema EU-smjernici-a i normama za sljedece artikle

RPB 518

BENZINOVÝ KŘOVINOŘEZ / BENZINOVÝ KROVINOREZ / KOSA SPALINOWA / BENCINSKA KOSILNICA / BENZINMOTOROS FUKASZA / MOTORSENSE / PETROL BRUSHCUTTER / DECESPUGLIATORE A BENZINA / BENZIN CROSS

Výrobní označení / výrobné označenie / Oznaczenie produkcji / Oznaka proizvodnje / Gyártási megnevezés / Produktionsbezeichnung / Production designation / Désignation de production / Designazione di produzione / Oznaka proizvodnje:

WLBC520B-2ZD

2009/105/EC

2014/35/EU

2006/28/EC

2005/32/EC

2014/30/EU

2004/22/EC

1999/5/EC

97/23/EC

90/396/EC

2011/65/EU

89/686/EC_96/58/EC

2006/42/EC

2000/14/EC_2005/88/EC ANNEX VI

Hladina akustického výkonu / Poziom mocy akustycznej / Raven zvočne moči / Hangteljesítményszint / Schalleistungspegel / Sound power level / Niveau de puissance sonore / Livello di potenza sonora / Razina zvuka:

namēfenā/nameraná/zmierzone/merjeno/mért/gemessen/measured/mesuré/misurato/izmjerena
L_{WA} = 109,3 dB(A)
garantovaná/gwarantowane/zajamčeno/garantált/garantiert/guaranteed/garantito/zajamčena
L_{WA} = 114 dB(A)

Změřeno v/Namereno v/Mierzono w/Merjeno na/Mérve/Gemessen bei/
Measured at/Mesuré à/Misurato a/izmjereno u:
Intertek Testing Services Shanghai, Building No. 86, 1198 Qinzhou Road (North), Shanghai 200233, P. R. China

2016/1628

Evropské normy / Európske normy / Normy europejskie / Evropski standardi / Európai szabványok / Europäische Standards / European standards / Normes européennes / Standard europei / Evropski standardi :

EN ISO 11806-1:2011
EN ISO 14982: 2009
EN ISO 3744: 1995

Jičín, 15. 07. 2024

Vladek Trenka, jednatel

Osoba pověřená kompletací technické dokumentace / Osoba poverená kompletáciou technickej dokumentácie / Nazwisko i adres osoby upoważnionej do sporządzenia dokumentacji technicznej / Ime in naslov osebe, pooblašcene za sestavo tehnicne dokumentacije / A műszaki dokumentáció összeállítására jogosult személy neve és címe / Name und Adresse der Person, die berechtigt ist, die technische Datei zu erstellen / Name and address of the person authorised to compile the technical file / Nom et adresse de la personne autorisée à établir le dossier technique / Nome e indirizzo della persona autorizzata a compilare il file tecnico / Ime i adresa osebe ovlaštene za sestavljanje tehnicke dokumentacije: Ing. Petr Vrána, kancelář - 61400 Brno, Proškovovo nám. 21, Czech Republic

GARLAND distributor, s.r.o., Šturmova 1307, 50601 Jičín, Czech Republic

- CZ prohlašuje výhradně na vlastní zodpovědnost, že níže uvedené zařízení splňuje všechna příslušná ustanovení předmětných předpisů Evropského společenství
- SK prehlasuje nasledujúcu zhodu podľa smernice EU a noriem pre výrobok
- PL deklaruje, że produkt jest zgodny z następującymi dyrektywami UE i normami
- SI izjavlja sledenco skladnost z EU-direktivo in normami za artikel
- HU az EU-irányelv és a vonatkozó szabványok szerinti következo megfeleloségi nyilatkozatot teszi a termékre
- DE erklärt folgende Konformität gemäß EU-Richtline und Normen für den Artikel
- GB hereby declares the following conformity under the EU Directive and standards for the following article
- FR déclare la conformité suivante selon la directive UE et les normes pour l'article
- IT dichiara la seguente conformità secondo le direttive e le normative UE per l'articolo
- HR ovime izjavljuje da postoji skladnost prema EU-smjernici i normama za sljedece artikla

ANGEL 7.0

BENZINOVÝ KŘOVINOŘEZ / BENZINOVÝ KROVINOREZ / KOSA SPALINOWA / BENCINSKA KOSILNICA / BENZINMOTOROS FUKASZA / MOTORSENSE / PETROL BRUSHCUTTER / DECESPUGLIATORE A BENZINA / BENZIN CROSS

Výrobní označení / výrobné označenie / Oznaczenie produkcji / Oznaka proizvodnje / Gyártási megnevezés / Produktionsbezeichnung / Production designation / Désignation de production / Designazione di produzione / Oznaka proizvodnje:

WLBC520B-2ZD

2009/105/EC

2014/35/EU

2006/28/EC

2005/32/EC

X 2014/30/EU

2004/22/EC

1999/5/EC

97/23/EC

90/396/EC

2011/65/EU

89/686/EC_96/58/EC

X 2006/42/EC

X 2000/14/EC_2005/88/EC ANNEX VI

Hladina akustického výkonu / Poziom mocy akustycznej / Raven zvočne moči / Hangteljesítményszint / Schalleistungspegel / Sound power level / Niveau de puissance sonore / Livello di potenza sonora / Razina zvuka:

X naměřená/nameraná/zmierzona/merjeno/mért/gemessen/measured/mesuré/misurato/izmjerena
L_{WA} = 109,3 dB(A)
garantovaná/gwarantowane/zajamčeno/garantált/garantiert/guaranteed/garanti/garantito/zajamčena
L_{WA} = 114 dB(A)

Změřeno v/Namereno v/Mierzona w/Merjeno na/Mérve/Gemessen bei/
Measured at/Mesuré à/Misurato a/Izmjereno u:
Intertek Testing Services Shanghai, Building No. 86, 1198 Qinzhou Road (North), Shanghai 200233, P. R. China

X 2016/1628

Evropské normy / Európske normy / Normy europejskie / Evropski standardi / Európai szabványok / Europäische Standards / European standards / Normes européennes / Standard europei / Europski standardi :

EN ISO 11806-1:2011
EN ISO 14982: 2009
EN ISO 3744: 1995

Jičín, 15. 07. 2024

Vladek Trenka, jednatel

Osoba poverená kompletaci technické dokumentace / Osoba poverená kompletáciou technickej dokumentácie / Nazwisko i adres osoby upoważnionej do sporządzenia dokumentacji technicznej / Ime in naslov osebe, pooblašene za sestavo tehnične dokumentacije / A műszaki dokumentáció összeállítására jogosult személy neve és címe / Name und Adresse der Person, die berechtigt ist, die technische Datei zu erstellen / Name and address of the person authorised to compile the technical file / Nom et adresse de la personne autorisée à établir le dossier technique / Nome e indirizzo della persona autorizzata a compilare il file tecnico / Ime i adresa osebe ovlaštene za sestavljanje tehničke dokumentacije: Ing. Petr Vrána, kancelář - 61400 Brno, Proškovovo nám. 21, Czech Republic

Záznamy o servisních prohlídkách

Servisní prohlídka se provádí pouze v autorizovaném servisním středisku a je prováděna na náklady zákazníka.

Datum servisní prohlídky	Datum příští servisní prohlídky	Razítko servisu	Provedené práce

Záznamy o záručních opravách

Datum přijetí	Datum opravy	Razítko servisu	Popis závady a provedené práce

Seznam autorizovaných servisních středisek najdete na www.garland.cz.



Záruční list

Prodávající potvrzuje, že zboží bude způsobilé k použití pro obvyklý účel nebo si zachová obvyklé vlastnosti po dobu 24 měsíců od jeho převzetí kupujícím (základní záruka). Na motory Briggs Stratton, Honda a Kohler platí záruční doba dle záručních podmínek Briggs Stratton, Honda a Kohler. Na zboží značky Palram se poskytuje vedle základní záruky i další záruka po dobu 10 let na prorezavění a zřehnutí použitých materiálů. Běh záruční lhůty počíná běžet dnem převzetí zboží vyznačeném na tomto záručním listu.

Rozsah záruky:

Ze záruky jsou vyjmuty veškeré díly a součásti podléhající při užívání přirozenému opotřebení nebo u nichž v důsledku obvyklého užívání dochází ke změně nebo zániku požadovaných vlastností. Tím se rozumí veškeré pohyblivé se části stroje, jako např. nože, soukolí převodovek, klínové řemeny, kladky, ložiska, pojezdová kola, startovací mechanismy, spouštěcí spojky sečení, ovládací lanka, rotory, strunové hlavy, jejich součásti, řetězy motorových pil, elektromotory, uhlíky elektromotorů, akumulátory, palivové, či vzduchové filtry, brzdoma obložení. Záruka se nevztahuje na opotřebení způsobené obvyklým užíváním zboží a dále na vady způsobené jeho nesprávným a neodborným užíváním a zacházením. Za nesprávné užívání a zacházení (zejm. montáž, uvedení do provozu, vlastní použití, uskladnění, přeprava, údržba) se považuje případ, kdy nebyl brán zřetel na návod k obsluze, obecně závazné předpisy pro práci se zbožím a obecně známá a uznávaná pravidla pro zacházení s obdobnými předměty při respektování zásad běžné péče a obvyklé opatrnosti a dále použití paliva, oleje a dalších obdobných substancí, které výrobce či prodávající nedoporučili. Záruka se nevztahuje na zboží, u kterého došlo k pokusu o neodbornou opravu nad rámec doporučené údržby nebo provedení takové opravy, případy kdy došlo k použití nepůvodního náhradního dílu, nebo byla provedena změna na výrobku bez souhlasu prodávajícího a při vadách způsobených nedostatečným zajištěním zboží při přepravě a uskladnění zboží. Záruka se nevztahuje na vady zboží, jednotlivých dílů nebo součástí, které byly způsobeny vnější událostí - například vnějším vlivem mechanickým, chemickým, elektrickým nebo jiným, vady vzniklé poškozením při přepravě a dopravě výrobku, vady vzniklé v důsledku vyšší moci, havárie a zavinění třetí osoby. Jednotlivá práva, která může kupující uplatnit v případě, kdy se jedná o záruční vadu, jsou upravena v ust. § 2169 a násl. zák.č. 89/2012 Sb..

Způsob uplatnění práv ze záruky:

O tom, zda se jedná o záruku, je oprávněno rozhodnout pouze servisní středisko, které má s GARLAND distributor s.r.o. uzavřenou servisní smlouvu (autorizovaný servis). Při zjištění závady je kupující povinen ihned mimo provoz a vhodným způsobem zabezpečit proti dalšímu poškození. Bez odkladu kontaktovat prodejce, u kterého stroj zakoupil a domluvit se s ním na dalším postupu vyřízení reklamace. Při uplatňování práv ze záruky kupující předloží prodejní doklad, který obsahuje údaje jako záruční list (alespoň značku, model a sériové číslo stroje), nebo tento záruční list opatřený datem prodeje a razítkem prodejce. Kupující vždy ověří, zda souhlasí označení a číslo zboží s údaji na záručním listě. U zboží zakoupeného v obchodních řetězcích doporučujeme nechat si vyplnit a potvrdit záruční list na oddělení informací příslušného trhu. Zboží předá kupující do opravy pouze kompletní se všemi součástmi a příslušenstvím a řádně vyčištěné. Ze zboží které případně bude do opravy zasíláno je nezbytné vyřít nespolečnou palivovou směs a olej, řádně zboží zabalit (nejlépe do původního obalu) a zabezpečit pro přepravu. Škody způsobené nedostatečným zabaláním zásilky nelze uznat jako vady v rámci záručních podmínek.

Prodloužená záruka:

Prodávající poskytuje na zboží proslouženou záruku na celkovou dobu záruky 4 roky za těchto podmínek. Zboží je v materiálech prodávajícího (zejm. katalogy, letáky, webové stránky, atd.) označeno symbolem „prodloužená záruka 4 roky“. Kupující v průběhu posledního kalendářního měsíce před uplynutím základní záruky (24 měsíců od převzetí zboží) předloží výrobek autorizovanému servisu ke kontrole. Výrobek kupující předá, případně zašle autorizovanému servisu spolu se záručním listem, na kterém servis vyznačí záznam o provedení kontroly. Náklady na dopravu (zaslání) zboží ke kontrole hradí kupující. Náklady na provedení kontroly (práce servisního technika, náhradní díly a součásti, výměna směsí, olejů a jiných substancí) hradí kupující. Pokud oprava provedená při kontrole splňuje podmínky záruční opravy, kupující náklady na provedení opravy (náhradní díly, práce technika) nehradí. Převzetím zboží po provedení kontroly začíná běžet kupujícímu prodloužená záruka délce 24 měsíců. Pro rozsah této záruky a způsob uplatnění práv platí shora uvedená ustanovení o základní záruce. Na prodlouženou záruku, která je poskytována nad rámec základní záruky, se nevztahuje 30ti denní lhůta pro vyřízení reklamace.

Identifikace zboží:

Výrobek Typ

Výrobní č. Modelové č.

Den prodeje Razítko prodejce:

Zákazník byl seznámen s návodem, používáním a obsluhou stroje a byl upozorněn na skutečnost, že pokud je výrobek používán k jinému než běžnému spotřebitelskému použití - např. k podnikání nebo komerčnímu využití, je nutnost předložit výrobek k pravidelné servisní prohlídce (první po třech měsících a další 1x za 6 měsíců od data prodeje) po dobu trvání záruční doby. Servisní prohlídka je prováděna na náklady zákazníka.

Jméno a adresa zákazníka

.....

IČO : DIČ :

podpis zákazníka



Pro elektrické a elektronické nástroje označené tímto symbolem (na výrobku, obalu či v dokumentaci) platí:

S výrobkem nelze nakládat jako s odpadem z domácnosti, a proto jej neodhazujte do popelnice či kontejneru na směsný komunální odpad. Výrobek je třeba odložit v příslušném místě zpětného odběru k recyklaci elektrických a elektronických zařízení. Zajištěním řádné likvidace výrobku pomůžete předjet potenciálním záporným vlivům na životní prostředí a lidské zdraví, které by se mohli projevit v případě likvidace tohoto výrobku nepatřičným způsobem. Podrobnější informace o místech zpětného odběru tohoto výrobku si vyžádejte na Vašem obecním úřadu, od firmy zabývající se likvidací domácího odpadu nebo v prodejně, kde jste výrobek zakoupili.

JÓTÁLLÁSI JEGY

Kérjük, hogy a jótállási jegyet gondosan őrizze meg!

1. ÁLTALÁNOS ADATOK

Vállalkozás neve és címe:

.....
.....

Vállalkozás bélyegzőlenyomata

.....
A jótállási jegy kiállítása során a vállalkozás képviselőjében eljáró személy aláírása¹

Termék megnevezése:.....

Termék típusa:.....

Termék gyártási száma/egyedi azonosítója (amennyiben van):

.....

Gyártó / Forgalmazó neve és címe:

*GARLAND distributor, s.r.o.
Šturmova 1307, 506 01 Jičín, Česká Republika
Adószám: CZ-60108461
Cégjegyzékszám: 60108461
Cégbejegyzés: Zaps. v OR u KS v HK v oddíl. C vl.5276*

A termék fogyasztó részére történő átadásának időpontja:

Az üzembe helyezés² időpontja:

A vásárlás (szerződéskötés) időpontja:.....

Termék eladási ára³ :

¹ Elektronikus dokumentum esetén az elektronikus aláírás feltüntetése szükséges.

² A vállalkozás vagy közreműködője általi üzembe helyezés esetén töltendő ki.

³ Az eladási ár feltüntetése a jelenleg hatályos jogszabályok alapján nem kötelező, azonban a jótállás időtartamának megállapítása és az esetlegesen felmerülő jogviták könnyebb rendezése érdekében célszerű megjelölni! Gyakorlati szempontból célszerű a nyugtát, számlát a jótállási jegyhez tűzni.

A jótállás időtartama:

A fogyasztói szerződés keretében vásárolt, jelen jótállási jegyen feltüntetett új, tartós fogyasztási cikk termék(ek)re a Gyártó/Forgalmazó az alábbi időre és feltételekkel vállal jótállást (garanciát):

• Scheppach, Scheppach Special Edition, Woodster, DWT, Kity termék(ek) Riwall, Riwall PRO és GTM Professional:

- 250.000,- Ft-ot meg nem haladó eladási ár esetén 2 év jótállás, amely további 2 évvel meghosszabbítható, valamint

- 250.000,- Ft eladási ár felett 3 év kötelező jótállás, amely további 1 évvel meghosszabbítható.

A jótállás fentiek szerinti meghosszabbításához szükséges, hogy a fogyasztó a terméket garanciális szerviz felülvizsgálatra beszoigáltassa a vásárlás / üzembe helyezés időpontjától számított:

- 250.000,- Ft-ot meg nem haladó eladási ár esetén a 24. (huszonnegyedik) hónap folyamán, illetve

- 250.000,- Ft feletti vételár esetén 36. (harminchatodik) hónap folyamán.

A garanciális szerviz felülvizsgálattal kapcsolatos költségek a fogyasztót terhelik. A meghosszabbított garancia időtartama alatt a szervizelésre nem vonatkozik a jogszabályban előírt határidő. Amennyiben az érintett termék beépített Briggs&Stratton, Honda, Kawasaki és/vagy Kohler motorral került értékesítésre, a termék motorjára értelemszerűen a Briggs&Stratton, Honda, Kawasaki és/vagy Kohler mindenkor jótállási feltételei vonatkoznak.

• MWH márkájú kerti bútorok: 3 év gyártói garancia

• Palram márkájú üvegházak, kerti házak, kocsibeállók és kerti pavilonok: 10 év gyártói garancia⁴

• Palram márkájú pergolák: 7 év gyártói garancia⁵

• Minden további, fentebb fel nem sorolt termékre az alábbiak szerinti jótállás vonatkozik, azaz 250.000,- Ft-ot meg nem haladó eladási ár esetén 2 év; 250.000,- Ft eladási ár felett 3 év.

A nem fogyasztói szerződés keretében vásárolt, illetve professzionális vagy kölcsönzői célú felhasználásra szánt, jelen jótállási jegyen feltüntetett új, tartós fogyasztási cikk termék(ek) esetén a vásárlás / üzembe helyezés napjától számított 6 hónap kijavítási garancia vonatkozik a gyártási eredetű hibák kijavítására.

A jótállás érvényesíthetőségének határideje⁶:.....

A jótállás érvényesíthetőségének meghosszabbított határideje⁷:.....

A termék kijavítása esetén a jótállás időtartama meghosszabbodik a kijavításra átadás napjától kezdve azzal az idővel, amely alatt a fogyasztó a terméket a hiba miatt rendeltetészerűen nem használhatta!

2. JAVÍTÓSZOLGÁLAT, SZERVIZ

Fogyasztó a Gyártó/Forgalmazó hivatalos honlapján feltüntetett javítószolgálat(ok)nál, szerviz(ek)nél közvetlenül is érvényesítheti kijavítási igényét, melynek elérhetősége:

<http://garland.hu/markaszervizek/>

⁴ Az adott termék használati utasításában feltüntetett feltételek szerint.

⁵ Az adott termék használati utasításában feltüntetett feltételek szerint.

⁶ A jótállási igény érvényesíthetőségének határideje a Felek között létrejött szerződés teljesítésétől, vagyis a fogyasztási cikk fogyasztó részére történő átadásától vagy az üzembe helyezésének napjával kezdődik! Ha a fogyasztó a fogyasztási cikket az átadástól számított hat hónapon túl helyezteteti üzembe, akkor a jótállási határidő kezdő időpontja a fogyasztási cikk átadásának napja.

⁷ „A jótállás időtartama” részben részletezett, a kötelező jótálláson felül 2 vagy 1 évvel meghosszabbított jótállás esetén, a jótállás meghosszabbításához szükséges felülvizsgálatot végző szerviz tölti.

3. KIJAVÍTÁSI IGÉNY TELJESÍTÉSE

Az első kijavítás esetén kitöltendő!

Az első kijavítás iránti igény bejelentésének időpontja:.....

Az első kijavításra történő átvételnek az időpontja:.....

Hiba oka:.....
.....
.....

Az első alkalommal történő kijavítás módja:.....
.....

A termék fogyasztó részére történő visszaadásának időpontja:.....

A második kijavítás esetén kitöltendő!

A második kijavítás iránti igény bejelentésének időpontja:.....

A második kijavításra történő átvételnek az időpontja:.....

Hiba oka:.....
.....
.....

A második alkalommal történő kijavítás módja:.....
.....

A termék fogyasztó részére történő visszaadásának időpontja:.....

A harmadik kijavítás esetén kitöltendő!

A harmadik kijavítás iránti igény bejelentésének időpontja:.....

A harmadik kijavításra történő átvételnek az időpontja:.....

Hiba oka:.....
.....
.....

A harmadik alkalommal történő kijavítás módja:.....
.....

A termék fogyasztó részére történő visszaadásának időpontja:.....

4. KICSERÉLÉS IRÁNTI IGÉNY TELJESÍTÉSE VAGY A VÉTELÁR VISSZATÉRÍTÉSE⁸

a) A termék kicserélése megtörtént:.....

b) A termék vételárának visszatérítése megtörtént:.....

⁸ A két lehetőség közül csak az egyik töltendő ki! A nem megfelelőt kérjük áthúzni!

5. A FOGYASZTÓ JÓTÁLLÁSBÓL EREDŐ JOGAI

I. Általános szabályok

A jótállás a fogyasztó jogszabályból eredő jogait – így különösen, de nem kizárólagosan a kellék- és termékszavatossági, illetve kártérítési jogait – nem érinti.

A jótállási kötelezettségek teljesítése és az azzal kapcsolatos költségek a fogyasztási cikk eladóját terhelik.

A jótállásból eredő jogok a jótállási jeggyel érvényesíthetőek, amelynek nem tehető feltételévé a fogyasztási cikk felbontott csomagolásának a fogyasztó általi visszaszolgáltatása. A jótállási jegy szabálytalan kiállítása vagy a jótállási jegy fogyasztó rendelkezésére bocsátásának elmaradása a jótállás érvényességét nem érinti.

Amennyiben a jótállási jegyet a fogyasztó részére nem adják át, a szerződés megkötését bizonyítottan kell tekinteni akkor is, ha a fogyasztó az ellenérték megfizetését igazoló bizonylatot, nyugtát vagy számlát bemutatja. Ebben az esetben a jótállásból eredő jogok az ellenérték megfizetését igazoló bizonylattal (pl. blokkal) érvényesíthetőek.

A jótállási határidő a fogyasztási cikk fogyasztó részére történő átadásának, vagy ha az üzembe helyezést a vállalkozás vagy annak megbízottja végzi, az üzembe helyezésnek a napjával kezdődik, ennek dátumát a jótállási jegyen rögzítették.

A jótállási igény érvényesíthetőségének határideje a felek között létrejött szerződés teljesítésétől, vagyis a fogyasztási cikk fogyasztó részére történő átadásától vagy az üzembe helyezésének napjával kezdődik és a termék árától függően 2, vagy 3 évig tart.

A fogyasztó a hiba felfedezése után késedelem nélkül köteles a hibát a vállalkozással közölni. Fogyasztó és vállalkozás közötti szerződés esetén a hiba felfedezésétől számított két hónapon belül közölt hibát késedelem nélkül közölni kell tekinteni. A közlés késedelméből eredő kárért a fogyasztó a felelős.

A fogyasztási cikk kijavítása esetén a jótállás időtartama meghosszabbodik a javításra átadás napjától kezdve azzal az idővel, amely alatt a fogyasztó a fogyasztási cikket a hiba miatt rendeltetésszerűen nem használhatta.

Fogyasztói jogvita esetén a fogyasztó a megyei (fővárosi) kereskedelmi és iparkamarák által működtetett bármelyik békéltető testületnél eljárást kezdeményezhet.

II. Jótállási jogok

A jótállás keretében belül a jótállási igénye alapján a fogyasztó választása szerint:

- **kijavítást vagy kicserélést igényelhet**, kivéve, ha a választott jótállási igény teljesítése lehetetlen, vagy ha az a vállalkozásnak - másik jótállási igény teljesítésével összehasonlítva - aránytalan többletköltséget eredményezne, figyelembe véve a szolgáltatás hibátlan állapotban képviselt értékét, a szerződésszegés súlyát és a jótállás teljesítésével a fogyasztónak okozott érdeksérelmet;
- az ellenszolgáltatás (termék ára) arányos **leszállítását igényelheti**, a hibát a vállalkozás költségére maga kijavíthatja vagy mással kijavíttathatja, vagy
- a szerződéstől **elállhat**, ha a vállalkozás a kijavítást vagy a kicserélést nem vállalta, e kötelezettségének nem tud eleget tenni, vagy ha a fogyasztónak a kijavításhoz vagy kicseréléshez fűződő érdeke megszűnt. Ilyenkor a termék vételára visszajár a fogyasztónak.

Jelentéktelen hiba miatt elállásnak nincs helye.

A vállalkozás a fogyasztó nála bejelentett jótállási igényéről jegyzőkönyvet köteles felvenni a fogyasztó és vállalkozás közötti szerződés keretében eladott dolgokra vonatkozó szavatossági és jótállási igények intézésének eljárási szabályairól szóló 19/2014. (IV. 29.) NGM rendelet szerint.

Kijavítás, kicserélés szabályai

A kijavítást vagy kicserélést - a dolog tulajdonságaira és a jogosult által elvárható rendeltetésére figyelemmel - megfelelő határidőn belül, a fogyasztó érdekeit kímélve kell elvégezni.

A fogyasztó a választott jogáról másikra térhet át. Az áttéréssel okozott költséget köteles a vállalkozásnak megfizetni, kivéve, ha az áttérésre a vállalkozás adott okot, vagy az áttérés egyébként indokolt volt.

A fogyasztó a kijavítás iránti igényét választása szerint a vállalkozás székhelyén, bármely telephelyén, fióktelepén és a vállalkozás által a jótállási jegyen feltüntetett javítószolgálatnál közvetlenül is érvényesítheti.

A kijavítás során a termékbe kizárólag új alkatrész építhető be.

Javítási és csere határidők

a) A vállalkozásnak törekednie kell arra, hogy a kijavítást vagy kicserélést legfeljebb tizenöt napon belül elvégezze.

Ha a kijavítás vagy a kicserélés időtartama a tizenöt napot meghaladja, akkor a vállalkozás legkésőbb a 15. napon a fogyasztót tájékoztatni köteles a kijavítás vagy a csere várható időtartamáról. A tájékoztatás a fogyasztó előzetes hozzájárulása esetén, elektronikus úton vagy a fogyasztó általi átvétel igazolására alkalmas más módon történik.

Ha a fent megjelölt jótállási időtartam alatt a fogyasztási cikk első alkalommal történő javítása során a vállalkozás részéről megállapítást nyer, hogy a fogyasztási cikk nem javítható, a fogyasztó eltérő rendelkezése hiányában a vállalkozás köteles a fogyasztási cikket nyolc napon belül kicserélni. Ha a fogyasztási cikk cseréjére nincs lehetőség, a vállalkozás köteles a fogyasztó által bemutatott, a fogyasztásicikk ellenértékének megfizetését igazoló bizonylaton, nyugtán, számlán⁹ feltüntetett vételárat nyolc napon belül a fogyasztó részére visszatéríteni.

Ha a fogyasztási cikk kijavítására a kijavítási igény vállalkozás részére való közlésétől számított harmincadik napig nem kerül sor, - a fogyasztó eltérő rendelkezése hiányában - a vállalkozás köteles a fogyasztási cikket a harmincnapos határidő eredménytelen elteltét követő nyolc napon belül kicserélni. Ha a fogyasztási cikk cseréjére nincs lehetőség, a vállalkozás köteles a fogyasztó által bemutatott, a fogyasztási cikk ellenértékének megfizetését igazoló bizonylaton, nyugtán, számlán¹⁰ feltüntetett vételárat a harmincnapos kijavítási határidő eredménytelen elteltét követő nyolc napon belül a fogyasztó részére visszatéríteni.

b) Ha a jótállási jegyen rögzített jótállási időtartam alatt a fogyasztási cikk három alkalommal történő kijavítást követően ismét meghibásodik - a fogyasztó eltérő rendelkezése hiányában -, valamint ha a fogyasztó a vonatkozó jogszabályok alapján nem igényli a vételár arányos leszállítását, és a fogyasztó nem kívánja a fogyasztási cikket a vállalkozás költségére kijavítani vagy mással kijavíttatni, a vállalkozás köteles a fogyasztási cikket nyolc napon belül kicserélni. Ha a fogyasztási cikk kicserélésére nincs lehetőség, a vállalkozás köteles a fogyasztó által bemutatott, a fogyasztási cikk ellenértékének megfizetését igazoló bizonylaton, nyugtán, számlán¹¹ feltüntetett vételárat nyolc napon belül a fogyasztó részére visszatéríteni.

c) Ha a fogyasztó a fogyasztási cikk meghibásodása miatt a vásárlástól (üzembe helyezéstől) számított három munkanapon belül érvényesít csereigényt, a vállalkozás nem hivatkozhat aránytalan többletköltségre, hanem köteles a fogyasztási cikket kicserélni, feltéve, hogy a meghibásodás a rendeltetésszerű használatot akadályozza.

⁹ Kizárólag az általános forgalmi adóról szóló törvény alapján kibocsátott számla vagy nyugta fogadható el, amely követelmény a jótállási jegy által megkövetelt számlák, nyugták, bizonylatok mindegyike esetén alkalmazandó.

¹⁰ Id. előző lábjegyzet

¹¹ Id. előző lábjegyzet

Javítás helyszíne

A rögzített bekötésű, illetve a 10 kg-nál súlyosabb, vagy tömegközlekedési eszközön kézi csomagként nem szállítható fogyasztási cikket - a járművek kivételével - az üzemeltetés helyén kell megjavítani. Ha a kijavítás az üzemeltetés helyén nem végezhető el, a le- és felszerelésről, valamint az el- és visszaszállításról a vállalkozás, vagy - a javítószolgálatnál közvetlenül érvényesített kijavítás iránti igény esetén - a javítószolgálat gondoskodik.

III. Kivételek:

A jótállási felelősségvállalás - különösen, de nem kizárólag – az alábbi esetkörökre nem terjed ki:

- szakszerűtlen üzembe helyezés, ha az üzembe helyezést nem a vállalkozás vagy annak megbízottja végezte el, továbbá ha a szakszerűtlen üzembe helyezés nem a használati-kezelési útmutató hibájára vagy hiányára vezethető vissza,
- nem rendeltetésszerű használat,
- karbantartási kötelezettség elmulasztása,
- helytelen tárolás, kezelés, rongálás,
- amennyiben a hibát elemi kár, természeti csapás okozta.

IV. A garancia meghosszabbításhoz szükséges felülvizsgálati kötelezettség¹²

A fogyasztó a garancia meghosszabbításhoz szükséges felülvizsgálati kötelezettségének legkésőbbi időpontja¹³:.....

A garancia meghosszabbításhoz szükséges felülvizsgálati kötelezettség felmerülő költségei a fogyasztót terhelik!

A KERESKEDŐ A TERMÉK ÉRTÉKESÍTÉSEKOR KÖTELES A JÓTÁLLÁSI JEGYEN ÉS A TERMÉKEN LEVŐ TÍPUST ÉS GYÁRTI SZÁMOT EGYEZTETNI, A JÓTÁLLÁSI JEGYET A VÁSÁRLÁS / ÜZEMBE HELYEZÉS DÁTUMÁNAK FELTÜNTETÉSÉVEL HITELESÍTENI (ALÁÍRÁS, BÉLYEGZŐ) ÉS AZT A VÁSÁRLÓNAK ÁTADNI. AZ IDŐSZAKOS FELÜLVIZSGÁLATOT, ILLETVE A JAVÍTÁST VÉGZŐ FORGALMAZÓ / KERESKEDŐ / SZERVIZ KÖTELES AZ IDŐSZAKOS ELLENŐRZÉSRE VONATKOZÓ BEJEGYZÉSEK, ILLETVE A JÓTÁLLÁSI JEGYNEK VONATKOZÓ ROVATAIT HIÁNYTALANUL ÉS PONTOSAN KITÖLTENI!

A 151/2003. (IX.22.) kormányrendelet alapján jótállásköteles termékek felsorolása az alábbi címen érhető el, amelyet a QR-kód leolvasásával meg is nyithat okostelefonján:

<https://www.fogyasztovedelem.kormany.hu/#/jotallaskotelestermek>



¹² Nem kötelező

¹³ A garancia meghosszabbításhoz szükséges felülvizsgálat elmulasztásával a „A jótállás időtartama” részben feltüntetett 2, illetve 1 évvel történő garancia meghosszabbodás lehetősége automatikusan megszűnik .

Záručný list

Tieto Záručné podmienky (ďalej len „ZP“) platia len pre produkty značky GARLAND a Riwall PRO dodaných zákazníkom v Slovenskej republike prostredníctvom distribučného reťazca spoločnosti GARLAND distributor, s.r.o., Hradecká 1136, 506 01 Jičín, IČ: 60108461, DIČ: CZ60108461, spoločnosť registrovaná v OR u KS v Hradci Králové 17. 11. 1993, oddiel C, vložka 5276 (ďalej tiež len „Produkty“ a „Spoločnosť“) určené pre konečných spotrebiteľov na použitie v domácnosti (ďalej uvádzané ako: „konečný spotrebiteľ“) podliehajúce podmienkam uvedeným v týchto ZP.

1. Uplatňovanie zodpovednosti za vady produktov vyrábaných výrobcom môžu byť uplatňované iba konečnými spotrebiteľmi (ďalej uvádzané ako: „koneční spotrebiteľia“), ktorí si produkt zakúpili v distribučnom reťazci spoločnosti, resp. u iných predávajúcich v Slovenskej republike.
2. Tieto záručné podmienky výrobcu neobmedzujú zákonné nároky, ktoré pre uplatňovanie zodpovednosti za vady predávaných produktov pre konečných spotrebiteľov vyplývajú podľa §§ 619 - 627 Občianskeho zákonníka a ktoré sú uplatniteľné voči predávajúcemu výrobku. Predávajúci poskytuje spotrebiteľovi záručnú dobu za akosť produktov spôsobom, v rozsahu, so záručnou dobou, s obsahom a za podmienok, vyplývajúcich pre záručnú dobu v zmysle § 620 ods. 1 občianskeho zákonníka a týchto ZP.
3. Výrobca poskytuje na produkty značky GARLAND a Riwall PRO záručnú dobu 2 roky odo dňa zakúpenia produktov. Ak je na predávanej veci, jej obale alebo návode k nej pripojenom vyznačená lehota na použitie, záručná doba sa neskončí pred uplynutím lehoty na použitie.
4. U výrobkov značky Riwall PRO , Scheppach , Elpumps je možné predĺžiť záručnú dobu o ďalších 24 mesiacov, za splnenia podmienky, ktorou je vykonanie servisných prehliadok výrobku v rozsahu: prvá servisná prehliadka do 12 mesiacov od kúpy výrobku, druhá servisná prehliadka, najneskôr do 24 mesiacov od kúpy výrobku. Práva spotrebiteľa na uplatnenie zodpovednosti za vady výrobku v zákonom stanovenej záručnej dobe týmto nie sú dotknuté. Predávajúci výrobkov značky Riwall PRO, Scheppach , Elpumps si môže účtovať náklady na vykonanie servisných prehliadok, len za účelom predĺženia záručnej doby o ďalších 24 mesiacov.
5. Na uvedené výrobky sa spotrebiteľom poskytuje záručná doba, ako je uvedená v tomto záručnom liste, za podmienok dodržania spôsobu uvedenia do prevádzky, používania a skladovania výrobku v súlade s platnými podmienkami a normami, ako aj návodom na obsluhu výrobku. Záručná doba začína plynúť dňom predaja výrobku konečnému spotrebiteľovi
6. Záručná doba pre nový výrobok, ktorý je zakúpený fyzickou alebo právnickou osobou na účely podnikania alebo inej podnikateľskej činnosti, alebo na výkon povolania, je 12 mesiacov.
7. Záručná doba na použitý výrobok je 12 mesiacov.
8. Práva zo zodpovednosti za vady (reklamácie) si spotrebiteľ uplatňuje priamo u predávajúceho, alebo v jednom z nižšie uvedených servisných stredísk.
9. Zákazník si uplatňuje reklamáciu v záručnej dobe, bez zbytočného odkladu po zistení vady, aby nedochádzalo k jej zhoršovaniu. Zákazník pri reklamácií preukazuje oprávnenie na uplatnenie práv zo zodpovednosti za vady predložením čistého a kompletného výrobku s výrobným štítkom, zariadeného pohonnej hmoty, vrátane príslušenstva, originálu dokladu o kúpe, alebo vyplneného a potvrdeného originálu záručného listu/ v prípade, že bol vydaný/. Zákazník pri vybavovaní reklamácie vyvíja potrebnú súčinnosť pri overení existencie reklamovanej závady, ako aj pri vybavovaní reklamácie.
10. Predávajúci, resp. autorizované servisné stredisko zabezpečí vybavenie spotrebiteľskej reklamácie zákonom stanoveným spôsobom, v zákonom stanovenej lehote. Zákonom stanovenej lehote na vybavenie reklamácie začína plynúť dňom nasledujúcim po prijatí reklamácie u predávajúceho, resp. v autorizovanom servisnom stredisku.
11. Doba od uplatnenia práva zo zodpovednosti za vady produktu až do doby, keď kupujúci po ukončení reklamačného konania bol povinný vec prevziať, sa do záručnej doby nepočíta.
12. Predávajúci zodpovedá za vady, ktoré má predaná vec pri prevzatí kupujúcim.
13. Záruka sa nevzťahuje na vady spôsobené neodborným a nevhodným používaním produktu, používaním produktu v rozpore s návodom na obsluhu, používaním produktu na iný účel, než na aký je určený, nesprávnym alebo nedbanlivým zaobchádzaním s produktom, vinou obsluhy výrobku, chybou montáže alebo chybným uvedením do prevádzky zo strany zákazníka, neodbornými zmenami alebo opravami produktu vykonanými tretími osobami, iným neodborným zásahom do produktu, mechanickým poškodením produktu, nesprávnou údržbou, zanedbaním údržby produktu, použitím neoriginálnych náhradných dielov a príslušenstva, použitím nevhodného paliva, zrejším preťažením produktu v dôsledku prekročenia hornej hranice výkonu, bežným mechanickým opotrebovaním dielov spôsobeným prevádzkou produktu, ako aj na poškodenie produktu v dôsledku jeho znečistenia, nehodou alebo živelnou pohromou, nevhodným, resp. nesprávnym skladovaním. Záruka sa ďalej nevzťahuje na vady produktu, ktoré znižujú hodnotu produktu alebo obmedzujú jeho použiteľnosť len v nepatrnom rozsahu.
14. V prípade použitého produktu sa záruka nevzťahuje na vadu, na ktorú bola poskytnutá zľava.
15. Za bežné opotrebovanie dielov spôsobených prevádzkou produktu sa považuje najmä opotrebovanie: dielov, ktoré režu, drvia, rozdeľujú, pohybujú alebo vedú látky a materiály (napr. nože akéhokoľvek druhu, sekáče, britvy, ostria, pilové listy, kovadliny, nákovky, nožové kotúče, výžinače, rezné lanká, zhrňacie lišty a dopravné závitovky pre snežné frézy, vyhadzovacie kanály a pod.), prvkov prenášajúcich silu (napr. klinové, ozubené remene, iné remene, retaze, bowdenové lanká a pod.), trecích plôch brzd a spojok, ložísk, elektrických dielcov (napr. spínače a relé, žiarovky, signalizačné svetlá, kontrolky, kabeláž a pod.), kolies, (napr. pneumatiky, kolesá s pásovým dopravníkom, podporné kladky a pod.), náterov, motorov (najmä všetky pohyblivé diely, všetky diely vystavené pôsobeniu výfukových plynov, štartovacie zariadenie, elektrické a elektronické dielce, vzduchové filtre, zapalovacie sviečky a koncovky zapalovacieho kábla a pod.), zdrojov energie (akumulátory, batérie), ako aj ostatných dielcov, ku ktorých opotrebovaniu bežne dochádza pri prevádzke produktu (najmä skrutkové spoje, metľové štetiny, umývacie stierky, gumové čeluste, drevené časti násad a pod.).
16. Práva zo záruky nemožno uplatniť v prípadoch, keď sa údaje v predložených dokladoch líšia od údajov uvedených na produkte, ako aj v prípadoch, keď sa reklamovaný produkt nestotožňuje s produktom uvedeným v predložených dokladoch.
17. Práva zo zodpovednosti za vady veci, pre ktoré platí záručná doba, zaniknú, ak sa neuplatnili v záručnej dobe.
18. Pri uplatňovaní zodpovednosti za vady predávaných produktov sa postupuje podľa § 619 - 627 Občianskeho zákonníka a § 18 a § 18a zákona č.250/2007 Z.z. o ochrane spotrebiteľa v znení neskor. Predpisov

Poučenie

podľa § 19 zákona č.18/2017 Z.z.

Dotknutá osoba/spotrebiteľ/:

Meno a priezvisko:

Adresa: Telefónne číslo

email:

(ďalej len dotknutá osoba)

Prevádzkovateľ:

Obchodné meno a právna forma:

Sídlo:

IČO:

Kontaktné údaje:

(tel. číslo/email/fax) :

Spracovanie osobných údajov na účely uskutočnenia objednávky

1. Účel spracúvania osobných údajov: vystavenie daňového dokladu, kontaktovanie zákazníka ohľadom objednávky, plnenie zmluvy, vybavovanie uplatňovania zodpovednosti za vady predaných výrobkov – vyplývajúce z plnenia zmluvy.
2. Právny základ spracúvania osobných údajov: a) Spracúvanie osobných údajov (meno, priezvisko, titul, ulica a číslo, PSČ, mesto) je nevyhnutné podľa osobitného predpisu alebo medzinárodnej zmluvy, ktorou je Slovenská republika viazaná, predovšetkým podľa zákona č. 250/20074 Z. z., Občianskeho zákonníka.
3. Oprávnené záujmy prevádzkovateľa podľa § 13 ods. 1 písm. f): nevyžaduje sa
4. Identifikácia príjemcu alebo kategórie príjemcu: servisné strediska nižšie uvedené
5. Prenos osobných údajov do tretej krajiny: neaplikuje sa
6. Doba uchovávania osobných údajov: 4 roky
7. Dotknutá osoba má právo: - požadovať od prevádzkovateľa prístup k osobným údajom týkajúcim sa dotknutej osoby, o právach na opravu osobných údajov, na vymazanie osobných údajov, na obmedzenie spracúvania osobných údajov, - namietat spracúvanie osobných údajov, právo na prenosnosť osobných údajov, právo kedykoľvek svoje súhlas odvolať, právo podať návrh na začatie konania podľa § 100,
8. Poskytovanie osobných údajov je zmluvnou požiadavkou alebo požiadavkou, ktorá je potrebná na uzatvorenie zmluvy. Dotknutá osoba je povinná poskytnúť osobné údaje, v prípade neposkytnutia osobných údajov nemôže dôjsť k uzatvoreniu zmluvy.
9. Prevádzkovateľ nemá zavedené automatizované individuálne rozhodovanie vrátane profilovania podľa § 28 ods. 1 a 10. Prevádzkovateľ spracováva osobné údaje len za účelom uzatvorenia zmluvy, reklamačného konania a na iný účel prevádzkovateľa nebude osobné údaje spracovávať.

Identifikácia tovaru:

Výrobok.....

Typ

Výrobné č.

Modelové č.

Deň predaja.....

Pečiatka predaju:



Pre elektrické a elektronické nástroje označené týmto symbolom (na výrobku, obale či v dokumentácii)platí:

S výrobkom nie je možné zaobchádzať ako s odpadom z domácnosti, a preto ho neodhadzujte do odpadkového koša či kontajnera na zmiešaný komunálny odpad. Výrobok je potrebné odložiť v príslušnom mieste spätného odberu na recykláciu elektrických a elektronických zariadení. Zabezpečením riadnej likvidácie výrobku pomôžete predísť potenciálnym negatívnym vplyvom na životné prostredie a ľudské zdravie, ktoré by sa mohli prejavit' v prípade likvidácie tohto výrobku nevhodným spôsobom. Podrobnejšie informácie o miestach spätného odberu tohto výrobku si vyžiadajte na vašom obecnom úrade, od firmy zaoberajúcej sa likvidáciou domového odpadu alebo v predajni, kde ste výrobok kúpili.

Záznamy o servisnej prehliadke

Servisná prehliadka sa vykonáva iba v autorizovanom servisnom stredisku a je vykonávaná na náklady zákazníka.

Dátum servisné prehliadky	dátum budúcej servisnej prehliadky	Pečiatka servisu	Vykonané práce

Záznamy o záručných opravách

Dátum prijatia	Dátum opravy	Pečiatka servisu	Popis závady a vykonanej práce

Zoznam autorizovaných servisných stredísk nájdete na www.garland.sk.



Cub Cadet



ARNOLD

Agri-Fab

RYOBI



Riwall PRO



TurfMaster