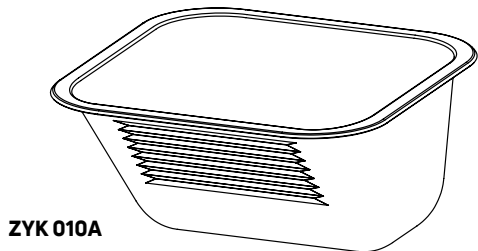
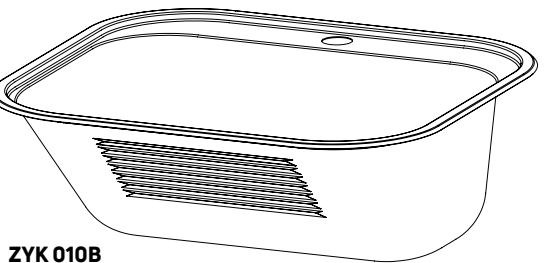
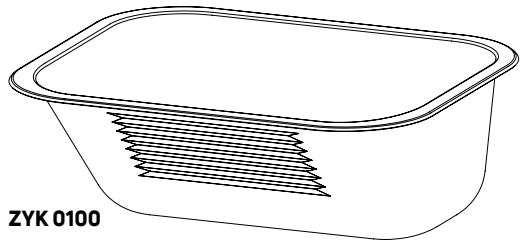


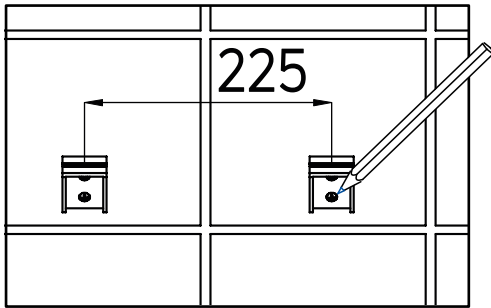
Nerezové dřezy

Steel sinks

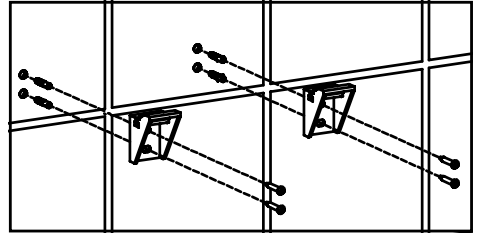
-
- CS** Montážní návod
 - EN** Assembly instructions
 - DE** Montageanleitung



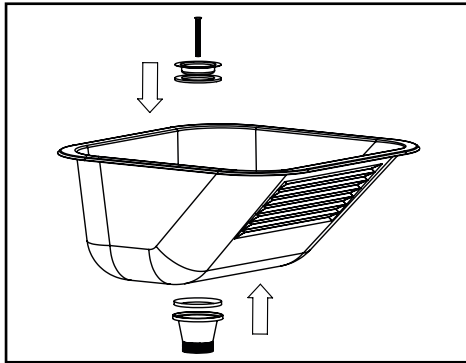
1.



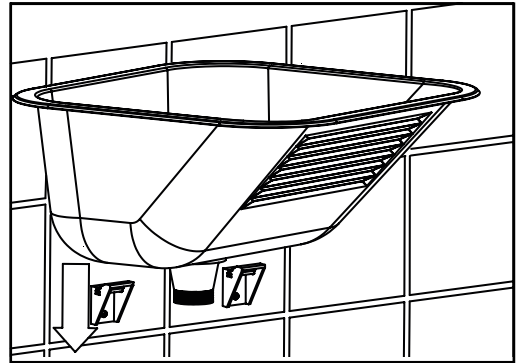
2.



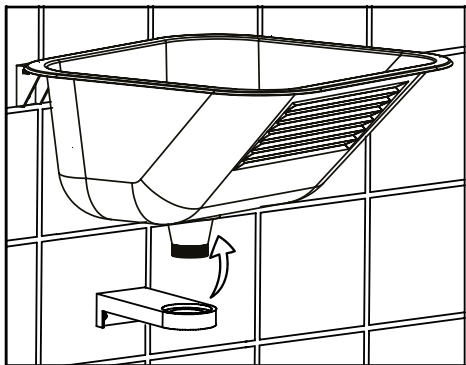
3.



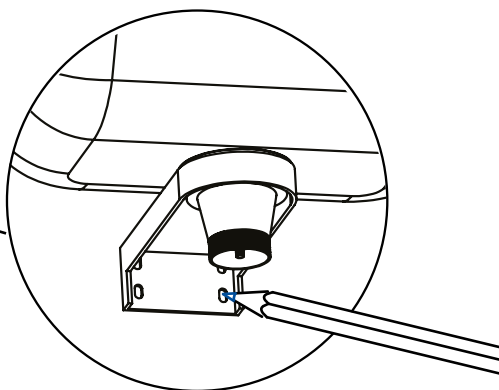
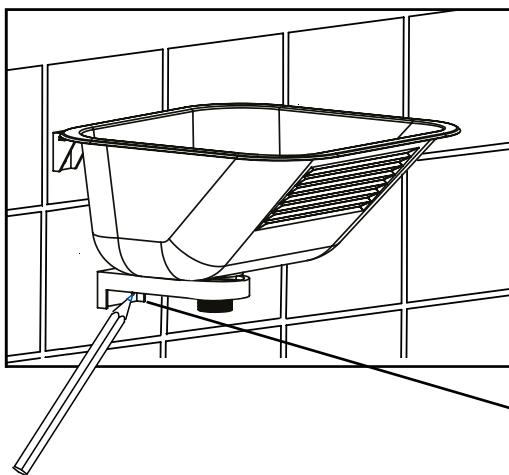
4.



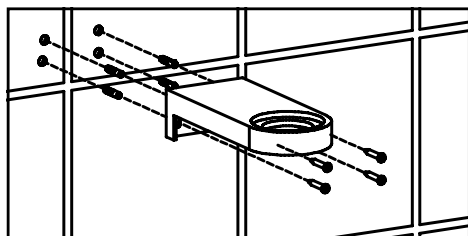
5.



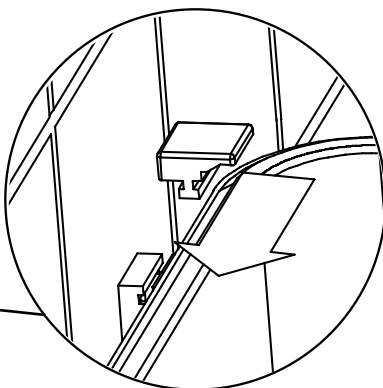
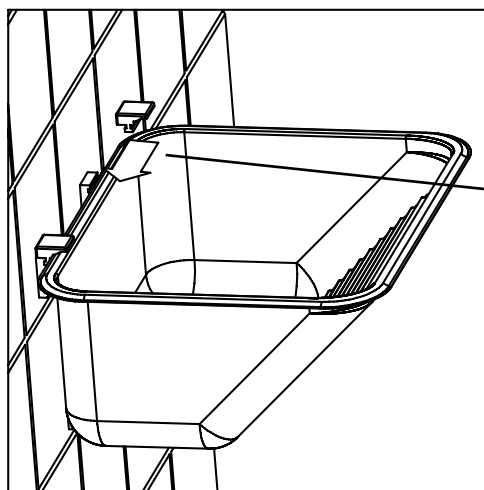
6.



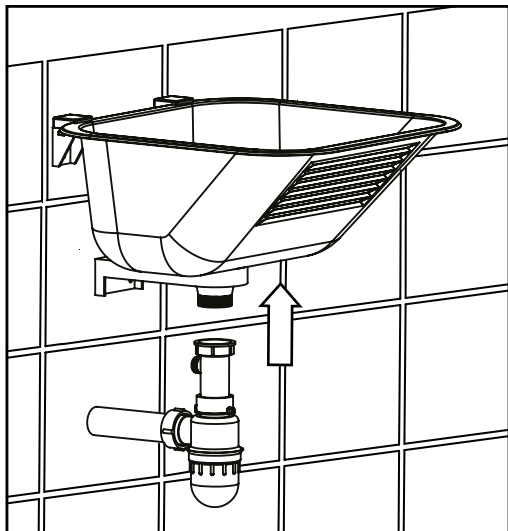
7.



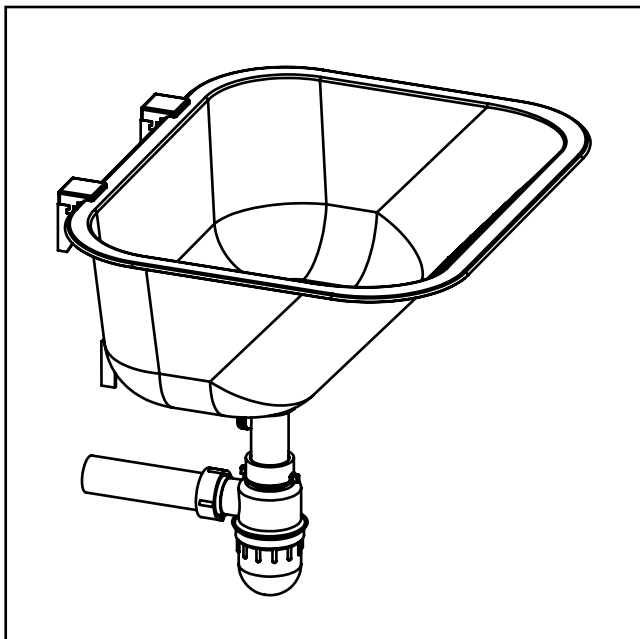
8.



9.



10.



NÁVOD NA ÚDRŽBU NEREZOVÝCH DŘEZŮ

Pravidelnost je základní zásada, která vám pomáhá efektivně se starat o váš kuchyňský dřez. Na rozdíl od toho, co by se dalo čekat, péče o estetický vzhled není náročná. Vždy je však nutné používat vhodné, ke konkrétnímu materiálu přizpůsobené přípravky.

Jak správně pečovat a využívat nerezový dřez, aby neztratil své funkční a estetické kvality?

1. Pro každodenní péči lze použít tradiční prostředek na mytí nádobí.
2. V případě silného usazování vodního kamene lze dřez omýt roztokem voda/ocet, zředěným 1:1;
3. Zvláště doporučené přípravky jsou přípravky ve formě mlék doporučené výrobcem, kteří s přihlédnutím k účelu použití jasně označí použití přípravku na obalu nebo v reklamním letáku, nebo speciální přípravky k čištění a osvěžení povrchu dřezu.
4. Jednou týdně můžete dřez přetrít kuchyňským olejem, který dokonale udržuje nerezový povrch;
5. Po použití některých z výše uvedených metod údržby je třeba dřez opláchnout vlažnou vodou a vytřít do sucha měkkým hadříkem.

ZA ŽÁDNÝCH OKOLNOSTÍ NESMÍTE

1. Používat čisticí prostředky na stříbro, koncentrovaná bělidla a abrazivní prostředky jako drátěné houby - mohou způsobit škrábance, skvrny nebo trvalé poškození materiálu;
2. Nechávat pod dřezem nebo na něm otevřené nádoby s chemikáliemi, jejichž obsah by se mohl dostat do odpadu a vést ke kontaminaci vody;
3. Ponechávat na povrchu dřezu předměty, které mohou rezivět mj. hřebíky nebo šrouby. Způsobuje tvorbu usazenin, tzv. získanou rez;
4. Používat dřez pro průmyslové účely.

UPOZORNĚNÍ:

1. U kompozitních dřezů je povolen průhyb až 3mm, který se díky správné montáži vyrovná. Ohýbání a změna tloušťky je výsledkem technologického procesu a nemá vliv na životnost a použití výrobku.
2. V případě vestavěného výrobku by měl kupující před instalací a v přítomnosti osoby dohlížející na výrobek zkontrolovat jeho správnou funkci.
3. Výrobce si vyhrazuje právo bez předchozího upozornění změnit výrobu a provést úpravy výrobku diktované technologickým pokrokem a estetickými hodnotami.
4. Výrobce prohlašuje, že barva (odstín) výrobku ze stejné řady se může mírně lišit a objevit v podobném odstínu. Rozdíl v odstínu není vadou výrobku a vyplývá z běžného výrobního procesu.

CARE INSTRUCTIONS FOR STEEL SINKS

Regularity is a fundamental principle that helps you effectively take care of your kitchen sink. Contrary to what one might expect, taking care of its aesthetic appearance is not impossible. However, it is necessary to always use appropriate, matched to a particular material, cleaners and to systematically maintain the sink.

How to properly care for and exploit a steel sink so that it does not lose its functional and aesthetic qualities?

1. Traditional dishwashing liquid can be used for daily care;
2. In case of severe limescale deposits, the sink can be washed with a water/vinegar solution, diluted 1:1;
3. Especially advised preparations are those in the form of milks recommended by producers, who, taking account of the purpose of application, clearly indicate the use of the product on the packaging or in the advertising leaflet, or special preparations to clean and refresh the surface of the sink, e.g. Deante cleaning agent;
4. Once a week you can grease the sink with cooking oil - its thin layer perfectly maintains steel;
5. After using any of the above mentioned care methods, the sink should be rinsed with lukewarm water and wiped dry with a soft cloth.

UNDER NO CIRCUMSTANCES SHOULD YOU:

1. Use silver cleaning agents, concentrated bleaches and abrasive products as well as wire sponges - they may cause scratches, stains or permanent damage to the material;
2. Leave, under or on the sink, open containers with chemicals, the contents of which could get into the drain and lead to water contamination;
3. Leave, on the surface of the sink, objects that may rust i.a. nails or screws.

It causes sediment formation, the so-called acquired rust;

4. Use the sink for industrial purposes, in laboratories, workshops, etc.

ATTENTION

1. For a built-in product, the Purchaser should check its proper operation before installation in the presence of the person supervising the operation of the product.
2. The Warrantor reserves the right to make production changes and corrections of the product arising from technological progress and aesthetic values without prior notice.
3. The manufacturer declares that the colour (shade) of a product from the same line may be slightly different and is in a similar shade. The difference in shade is not a defect of the product and may result from the normal production process.

PFLEGEHINWEISE DER SPÜLEN AUS EDELSTAHL

Grundlegendes Prinzip in wirksamer Pflege der Küchenspülen ist Regelmäßigkeit. Trotz allen Anscheins ist es nicht möglich ästhetischen Zustand einer Spüle zu haben ohne Verwendung von Reinigern die immer dem Material der Oberfläche angepasst sind und ohne regelmäßige Pflege.

Wie soll man eine Küchenspüle aus Edelstahl pflegen und benutzen damit sie ihre funktionale und ästhetische Vorteile nicht verliert?

1. Für tägliche Pflege kann man ruhig traditionelle Spülmittel einsetzen.
2. Im Fall starker Kalkablagerung kann man die Oberfläche der Spüle mit Lösung von Essig und Wasser 1:1 abwischen.
3. Besonders gut geeignet wird leicht zugänglich Scheuermilch, empfohlen von Produzenten, die in Pflegehinweisen oder auf dem Werbematerialien auf die Verwendung von dem Reiniger hindeuten, mit Beachtung des Verwendungszwecks oder Fachwaschmittel, die nicht nur reinigen aber auch die Oberfläche der Spüle erfrischen, z.B. Waschmittel von Deante.
4. Einmal in der Woche kann man die Spüle mit essbarem Öl einfetten – dünne Ölschicht wartet Stahl sehr gut.
5. Nach dem die Spüle mit einer der oben genannten Pflegemethode konserviert wird, soll man sie mit lauwarmen Wasser abwaschen und mit einem weichen Tuch trockenreiben.

ES DARF NICHT UNTER KEINEN UMSTÄNDEN

FOLGENDES GEMACHT WERDEN:

1. Verwendung von Reinigungsmittel für Silber, konzentrierte Bleichmittel und auch scheuernde Schwämme – das kann zum Kratzen auf der Oberfläche führen, Flecken oder sogar nicht rückgängige Beschädigung verursachen.
2. Hinterlassen von offenen Behälter mit Chemikalien auf oder unter der Spüle, dessen Inhalt in den Abfluss eindringen

und das Wasser verseuchen könnte.

3. Hinterlassen auf der Spüle von rostenden Gegenständen z. B Schrauben, Nagel, das könnte zur Rostablagerung führen.
4. Verwendung von Spülen wider des Bestimmungszwecks d.h. im Laboratorium, Werkstätten u.a.

ACHTUNG!

1. Im Fall von Einbauprodukten sollte der Käufer ihre Funktionstüchtigkeit vor dem Einbau und in Anwesenheit einer den Betrieb des Produkts beaufsichtigenden Person überprüfen.
2. Der Hersteller behält sich das Recht zu Produktionsänderungen und Verbesserungen des Produkts vor, die durch technologischen Fortschritt und ästhetische Werte bedingt sind, ohne vorherige Benachrichtigung.
3. Der Hersteller erklärt, dass die Farbe (der Farbton) eines Produkts aus derselben Linie unwesentlich abweichen und in einem angenäherten Farbton auftreten kann. Der Unterschied des Farbtons stellt keinen Produktmangel dar und folgt aus dem normalen Produktionsprozess.