

Horkovzdušný vysoušeč rukou



SIMPLE
high speed air

Komfortní a rychlé osoušení pomocí soustředěného proudu vzduchu

Návod na instalaci a používání



- Neprovádějte instalaci přístroje, pokud nejste způsobilá osoba s patřičným technickým oprávněním. Instalace nezpůsobilou osobou bez znalostí platných předpisů může ovlivnit bezpečnost a správnou funkci přístroje.
- Návod si před použitím přístroje důkladně pročtěte, ubezpečte se o zásadách bezpečnosti a správného používání. Návod uschovejte pro pozdější potřebu.

Obsah

| | |
|---|---|
| Výhody, specifikace | 1 |
| Důležité bezpečnostní informace | 2 |
| Popis částí, bezpečnostní opatření před instalací | 3 |
| Postup instalace | 4 |
| Testování, denní provoz a údržba | 5 |
| Obsah balení | 6 |

Výhody

- Bezdotykové osoušení zajišťuje vysoký standard hygieny.
- Není zapotřebí papírových ručníků, jednoduchá obsluha.
- Plášť přístroje je lakovaný nebo z nerezové oceli pro odolnost a snadnou údržbu.
- Funkce auto stop (zabudovaný časovač) vypne přístroj po 45 sekundách provozu.
- Přístroj je vybaven automatickým ohřevem. Pokud je teplota okolí nízká, vyhřívání je aktivní, pokud je teplota okolí vysoká, ohřev se vypne.

Specifikace

| | | | |
|----------------------|--------------|----------------------|-------------------------|
| Provozní napětí | AC 220-240 V | Max. proudový odběr | 6,9 A |
| Fáze | jednofázový | Motor | Sériový komutátorový AC |
| Příkon | 1400-1650 W | Spouštěcí vzdálenost | 15-20 cm |
| Proudění vzduchu | 65/105 m/s | Stupeň krytí | IP13 |
| Výkon topného tělesa | 800-950 W | Rozměry | (v/š/h) 320x295x172 mm |
| Výkon motoru | 550 W | Čistá hmotnost | 4,2 kg |



Důležité bezpečnostní informace

Pokud nepoužíváte přístroj podle návodu nebo pokud nedodržíte bezpečnostní opatření, může dojít k vážnému poranění. Při nedodržení pokynů údržby, zejména čištění, může dojít k poškození přístroje se ztrátou záruky!



Zakázáno



Dbejte aby přístroj nenavlh



Nepoužívejte ve sprše nebo vaně



Přístroj nerozebírejte



Důležité! Vždy postupujte přesně dle pokynů



Upozornění!



Uzemnění



Upozornění!

- Nesundávejte přední kryt, pokud není přístroj odpojen ze zásuvky nebo přívodu el. proudu, hrozí nebezpečí úrazu. Při provozu musí být přístroj vždy opatřen krytem.
- Nenechte děti, aby se na přístroj věšely. Může dojít k poranění pádem.
- Nepoužívejte v příliš těsné blízkosti vany nebo sprchy, ve vlhkém prostředí nebo v místech, kde dochází k nadměrné kondenzaci vodních par (sprchy, sauny apod.) Může dojít k úrazu el. proudem.
- Nepoužívejte v provozech a místech, kde může docházet k přímému ostříku vodou. Hrozba úrazu el. proudem a poškození přístroje.
- Nerozebírejte a neupravujte neodborně přístroj. Riziko úrazu elektrickým proudem, požáru nebo jiného poranění.
- Zdroj a přívod elektrického proudu musí vyhovovat platným normám, předepsanému napětí včetně maximálního proudového odběru.
- Pokud bude zdroj napětí kolísat o více než 10%, může dojít k poškození přístroje. Použití nesprávného napětí může způsobit požár, úraz el. proudem a selhání přístroje.
- Vždy použijte samostatnou zásuvku. Při zapojení více spotřebičů do jedné zásuvky může dojít k nadměrnému zahřívání zásuvky a následnému požáru.
- V případě údržby odpojte přístroj od zdroje elektrické energie, aby se zabránilo úrazu el. proudem.
- Neprovozujte přístroj bez interního pěnového vzduchového filtru. Tento musí být vždy instalován.
- Se zapnutím přístroje vyčkejte nejméně 10 sekund po připojení do el. sítě.
- Pokud přístroj nefunguje nebo se chová nestandardně, odpojte jej ihned z elektrické sítě.
- V případě nutnosti vypněte také příslušný jistič/proudový chránič. Přístroj nechte opravit autorizovaným servisem.
- Upozornění pro instalaci: Neinstalujte přístroj, pokud je připojen do elektrické sítě.
- Připojení musí být provedeno kvalifikovanou osobou.
- Přístroj není určen k používání dětmi a osobami se sníženou fyzickou nebo mentální schopností pokud, nejsou doprovázeny osobou, která zodpovídá za jejich bezpečnost.
- Přístroj musí být uzemněn na přívodním vedení.
- Pokud je přívodní kabel poškozen, musí být vyměněn kvalifikovanou osobou nebo autorizovaným střediskem.
- Pro zvýšenou bezpečnost doporučujeme přístroj napájet přes proudový chránič.
- Elektrický přístroj není povoleno likvidovat s domácím odpadem.



Upozornění!

Pokyny a informace o nakládání s použitým obalem

Nedovolte dětem, aby si hráli s použitými obaly. Přístroj je zabalený v plastovém sáčku.

Hrozí nebezpečí udušení!

Použitý obalový materiál recyklujte nebo odložte na místo určené k ukládání odpadu.



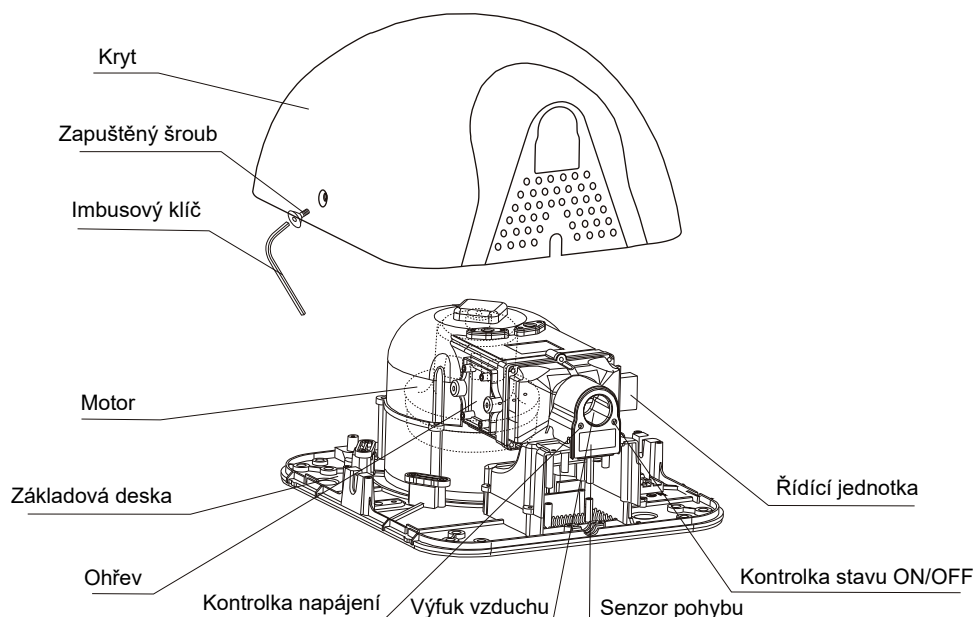
Likvidace elektrozařízení

Tento symbol je platný v EU a na produktech anebo v průvodních dokumentech znamená, že použité elektrozařízení nesmí být přidáno do běžného komunálního odpadu. Ke správné likvidaci, obnově, a recyklaci předejte tyto výrobky na určená sběrná místa. Alternativně v některých zemích Evropské unie nebo jiných evropských zemích můžete vrátit své výrobky místnímu prodejci při koupi ekvivalentního nového produktu. Správnou likvidací tohoto výrobku pomůžete zabránit případným negativním důsledkům na životní prostředí a lidské zdraví, které by jinak byly způsobeny nevhodnou likvidací.

Likvidace elektrozařízení v zemích EU / ostatní mimo EU

Chcete-li likvidovat elektrozařízení, vyžádejte si potřebné informace o zpětném odběru od svého prodejce, místních úřadů.

Popis jednotlivých částí



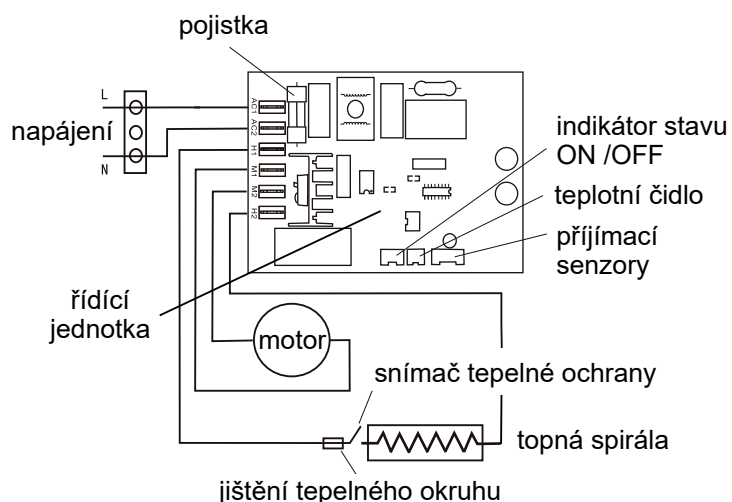
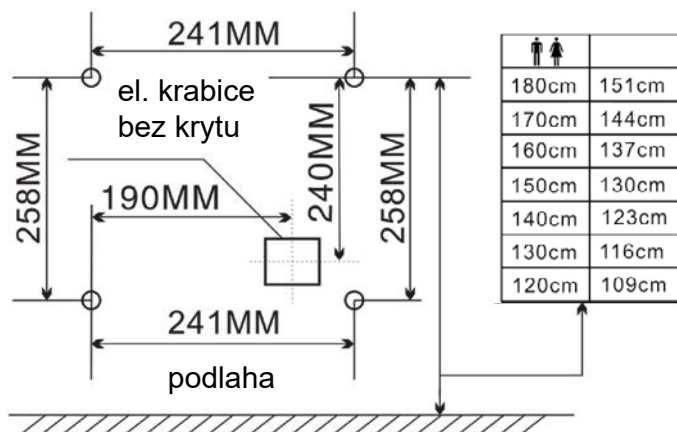
Bezpečnostní opatření před instalací

■ Místa kde by se přístroj neměl instalovat (jinak může dojít k poškození)

- Místa s teplotou méně než -10°C nebo více než 40°C .
- Místa přímo zasahována stříkající vodou.
- Místa s přímým slunečním svitem, silným světlem.
- Místa, kde dochází ke kondenzaci vody.
- Místa, kde je uchováván korozivní, oxidující a stlačený plyn.
- Místa s nadmořskou výškou – 20 m pod úroveň hladiny moře nebo místa s nadmořskou výškou větší než 2000 m.

■ Doporučená výška instalace a elektrický diagram

- Následující nákres ukazuje doporučenou možnost instalace.
(Pokud je pod přístrojem podlaha nebo jiná překážka, vzdálenost mezi přístrojem a podlahou by měla být minimálně 150 mm).
- Po stranách přístroje by měl být ponechán určitý odstup od zrcadel nebo zdi, jinak mohou být zasahovány odstříkujícími kapkami vody (minimální vzdálenost 100 mm).
- Přístroj instalujte tak, aby do něj nevrážely otevírající se dveře a procházející osoby.
- Pro instalaci zvolte rovný povrch stěny.

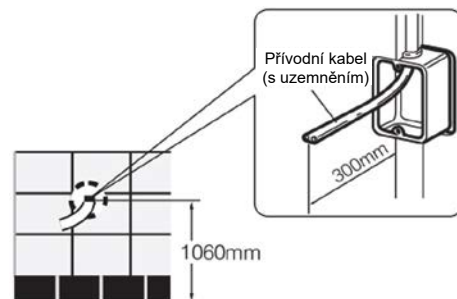


Postup instalace

1

Připojení napájecího kabelu

- Pokud je připojení provedeno přes dodávaný kabel s vidlicí, umístěte el. zásuvku v blízkosti přístroje 20-50 cm. Zásuvku však neinstalujte přímo pod přístroj a výfukový otvor. Tento prostor musí zůstat volný, aby neomezoval pohyb rukou při osoušení a zároveň byla zajištěna snadná údržba povrchu stěny pod vysoušečem, kde dochází k zasychání kapiček odfoukané vody.
- Pro skryté připojení přívodního kabelu, použijte ve zdi předem instalovanou el. krabici bez víka. Kabel připojte přímo na svorkovnici do krabice. Pokud není použita zapuštěná el. krabice a kabel půjde přímo ze zdi, může zabraňovat pevnému uchycení a dolehnutí přístroje na zeď.



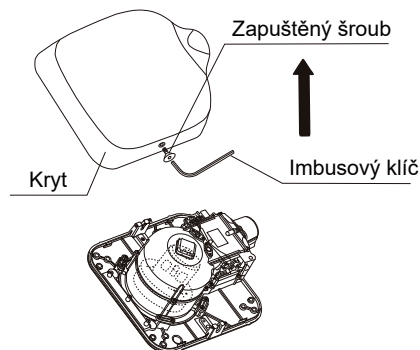
Veškerá elektrická instalace musí být provedena kvalifikovanou osobou v souladu s platnými místními zákony a nařízeními.

2

Demontáž krytu

- Použijte přiložený imbusový klíč a povolte dva šrouby po bočních stranách přístroje.
- Kryt opatrně sejměte lehkým tahem nahoru.

! Opatrným zacházením předejdete poškrábání krytu.

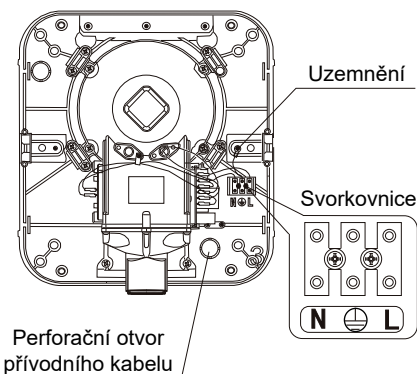


3

Instalace přístroje

- Otvory pro hmoždinky vyměřte dle nákresu nebo přeneste na zeď označení přímo přiložením základny přístroje. Přístroj je vybaven přívodním kabelem s vidlicí. Pokud bude přístroj připojen napřímo, kabel musí být odstraněn. V zadní části je připraven otvor k proražení. Otvorem protáhněte kabel a připojte do el. krabice.

! Přístroj upevněte na zeď pomocí 4 ks přiložených šroubů a hmoždinek včetně vypodložení distančními gumovými podložkami proti přenášení případných vibrací na zeď. Pokud stěna není pevná, před instalací ji zpevněte, případně zvolte jiné než dodané hmoždinky (chemické kotvy), adekvátní ke stavu a povaze zdiva. Na sádkartonové a jiné stěny, použijte speciální k tomu určené upevňovací prvky.



Fázi připojte na **L**, nulový vodič na **N** a uzemnění na 

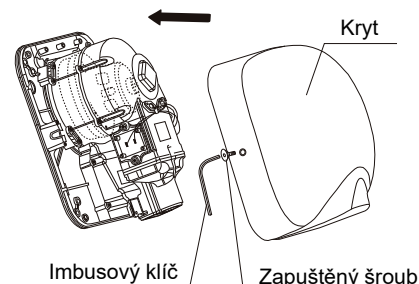


Veškerá elektrická instalace musí být provedena kvalifikovanou osobou v souladu s platnými místními zákony a nařízeními.

4

Zpětná demontáž krytu

- Přiložte kryt a zajistěte 2 imbusovými šrouby na stranách.



Testování jednotky

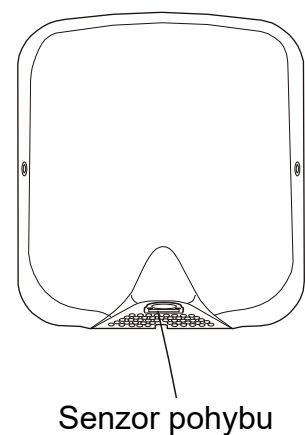
| | Krok | Kontrola | Výsledek |
|---|--|---|---|
| 1 | Upevnění přístroje | Uchopte přístroj a pohybem zkontrolujte, že není uvolněný | Pokud není přístroj řádně upevněný, bude docházet k vibracím a nestandardnímu hluku |
| 2 | Přívodní napětí v zásuvce / síti | Ověřte měřicím přístrojem předepsané napětí AC 220-240 V | Přístroj může vyhořet nebo způsobit poranění |
| 3 | Přiveďte napájecí napětí do přístroje | Zasuňte vidlici do zásuvky nebo zapněte hlavní spínač/ jistič/ proudový chránič | Přístroj nebude reagovat. Zkontrolujte napájení pokud kontrolka napájení nesvítí |
| 4 | Vložte ruce pod výfukovou trysku, přístroj musí reagovat na blízkost rukou | Vzduch proudí vysokou rychlostí | Vzduch neproudí, když jsou ruce příliš daleko od senzoru |

Denní provoz a údržba

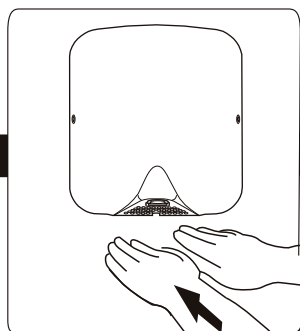
Otírejte měkkou a suchou utěrkou. K čištění používejte neutrální čisticí prostředky. Nepoužívejte ředidla, kyseliny, organická rozpouštědla, louhy, koncentrované přípravky, čističe toalet, abrazivní pasty, soli, přípravky obsahující písek, dále pak nepoužívejte plastové kartáče a brusné houby.

- ❗ V opačném případě může dojít k poškození povrchu nebo změně jeho barvy.
- ❗ V případě použití chemických utěrek, nejprve ověřte vhodnost použití dle doporučení výrobce na obalu.
- ❗ Silné znečištění přístroje může vést k nenávratnému poškození a ztrátu záruky! Udržujte přístroj čistý.

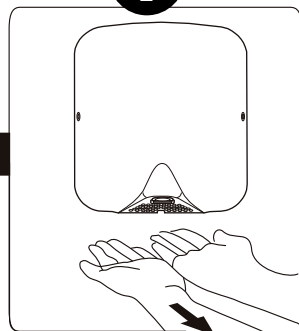
1



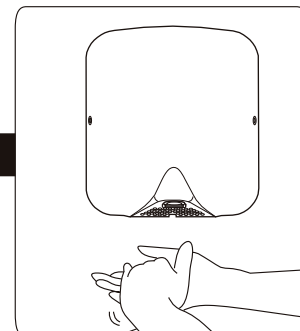
2



Pomalou pohybujte rukama pod vysoušečem



Otočte ruce dlaněmi nahoru a zvolna je zvedejte



Ruce vzájemně mněte až do úplného vysušení

Obsah balení

| | |
|---|-------------|
| Přístroj | 1 ks |
| 5x25 mm samořezný šroub | 4 ks |
| 5 mm hmoždinka | 4 ks |
| Imbusový klíč | 1 ks |
| Návod na instalaci a použití | 1 ks |



Horúcovzdušný sušič rúk

SIMPLE
high speed air



Komfortné a rýchle sušenie pomocou sústredeného prúdu vzduchu

Návod na inštaláciu a používanie

SK
Slovensky



- Neinštalujte prístroj, ak nie ste spôsobilá osoba s príslušným technickým oprávnením. Inštalácia nespôsobilou osobou bez znalostí platných predpisov môže ovplyvniť bezpečnosť a správne fungovanie prístroja.
- Pred použitím prístroja si pozorne prečítajte návod, ubezpečte sa o zásadách bezpečnosti a správneho používania. Návod si odložte pre neskoršiu potrebu.

Obsah

| | |
|--|---|
| Výhody, špecifikácie | 1 |
| Dôležité bezpečnostné informácie | 2 |
| Popis častí, bezpečnostné opatrenia pred inštaláciou | 3 |
| Postup pri inštalácii | 4 |
| Testovanie, každodenné používanie a údržba | 5 |
| Obsah balenia | 6 |

Výhody

- Bezdotykové sušenie zaisťuje vysoký štandard hygieny.
- Netreba papierové obrúsky, jednoduchá obsluha.
- Plášť prístroja lakovaný alebo z ušľachtilej ocele kvôli odolnosti a jednoduchej údržbe.
- Funkcia auto stop (zabudovaný časovač) vypne prístroj po 45 sekundách používania.
- Prístroj je vybavený automatickým ohrevom. Ak je teplota okolia nízka, vyhrievanie je aktívne, ak je teplota okolia vysoká, ohrev sa vypne.

Špecifikácia

| | | | |
|----------------------------|--------------|-----------------------|-------------------------|
| Prevádzkové napätie | AC 220-240 V | Max. prúdový odber | 6,9 A |
| Fázy | jednofázový | Motor | Sériový komutátorový AC |
| Príkon | 1400-1650 W | Spúšťačia vzdialenosť | 15 - 20 cm |
| Prúdenie vzduchu | 65/105 m/s | Stupeň krytia | IP13 |
| Výkon vykurovacieho telesa | 800-950 W | Rozmery | (v/š/h) 320x295x172 mm |
| Výkon motora | 550 W | Čistá hmotnosť | 4,2 kg |

Dôležité bezpečnostné informácie

Ak nepoužívate prístroj podľa návodu alebo pokiaľ nedodržiavate bezpečnostné opatrenia, môže dôjsť k vážnemu poraneniu. Pri nedodržaní pokynov údržby, najmä čistení alebo výmeny filtrov, môže dôjsť k poškodeniu prístroja so stratou záruky!



Zakázané



Dbajte, aby prístroj nenavlhlo



Nepoužívajte v sprche ani vo vani



Prístroj nerozoberajte



Dôležité! Vždy postupujte presne podľa pokynov



Upozornenie!



Uzemnenie



Upozornenie!

- Neodstraňujte predný kryt, ak prístroj nie je odpojený zo zásuvky alebo z prívodu el. prúdu, hrozí nebezpečenstvo úrazu. Ak prístroj pracuje, musí byť vždy opatrený krytom.
- Nedovoľte deťom, aby sa vešali na prístroj. Mohlo by dôjsť k zraneniu následkom pádu.
- Nepoužívajte veľmi blízko vane ani sprchy, vo vlhkom prostredí ani na miestach, kde dochádza k nadmernej kondenzácii vodných pár (sprcha, sauna a pod.). Mohlo by dôjsť k úrazu el. prúdom.
- Nepoužívajte v prevádzkach ani na miestach, kde môže dochádzať k priamemu postriekaniu vodou. Hrozba úrazu el. prúdom a poškodenia prístroja.
- Prístroj neodborne nerozoberajte ani neupravujte. Riziko úrazu elektrickým prúdom, požiaru alebo iného zranenia.
- Zdroj a prívod elektrického prúdu musí vyhovovať platným normám, predpísanému napätiu vrátane maximálneho prúdového odberu.
- Ak bude zdroj napätia kolísať o viac než 10 %, môže dôjsť k poškodeniu prístroja. Použitie nesprávneho napätia môže spôsobiť požiar, úraz el. prúdom a zlyhanie prístroja.
- Vždy používajte samostatnú zásuvku. Pri zapojení viacerých spotrebičov do jednej zásuvky môže dôjsť k nadmernému zahriatiu zásuvky a následnému požiaru.
- V prípade údržby odpojte prístroj od zdroja elektrickej energie, aby sa zabránilo úrazu el. prúdom.
- Nepoužívajte prístroj bez interného penového vzduchového filtra. Tento musí byť vždy inštalovaný.
- So zapnutím prístroja vyčkajte aspoň 10 sekúnd po pripojení do el. siete.
- Ak prístroj nefunguje alebo sa správa neštandardne, ihneď ho odpojte z elektrickej siete.
- V prípade nutnosti vypnete aj príslušný istič/prúdový chránič. Prístroj dajte opraviť do autorizovaného servisu.
- Upozornenie pri inštalácii: Neinštalujte prístroj, ak je pripojený do elektrickej siete.
- Pripojenie musí urobiť kvalifikovaná osoba.
- Prístroj nie je určený, aby ho používali deti ani osoby so zníženou fyzickými alebo mentálnymi schopnosťami ak ich nesprevádza osoba, ktorá zodpovedá za ich bezpečnosť.
- Ak je prívodný kábel poškodený, musí ho vymeniť kvalifikovaná osoba alebo autorizované stredisko.
- Prístroj musí byť uzemnený na prívodnom vedení.
- Pre vyššiu bezpečnosť odporúčame prístroj napájať prostredníctvom prúdového chrániča.
- Elektrický prístroj nie je povolené likvidovať spolu s domácim odpadom.



Upozornenie!

Pokyny a informácie o nakladaní s použitým obalom

Nedovoľte deťom, aby sa hrali s použitými obalmi. Prístroj je zabalený v plastovom vrecúšku.

Hrozí nebezpečenstvo udusení!

Použitý obalový materiál recyklujte alebo odložte na miesto určené na ukladanie odpadu.



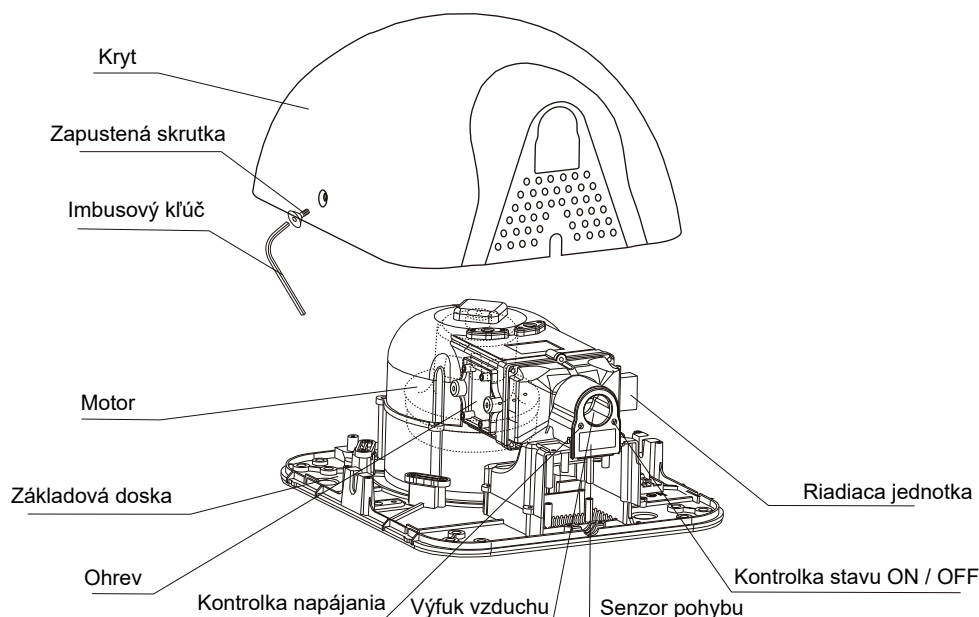
Likvidácia elektrozariadení

Tento symbol sa používa v EÚ na produktoch alebo v sprievodných dokumentoch a znamená, že použité elektrozariadenie nesmie byť dané do bežného komunálneho odpadu. Na správnu likvidáciu, obnovu a recykláciu odovzdajte tieto výrobky na určené zberné miesta. Alternatívne v niektorých krajinách Európskej únie alebo iných európskych krajinách môžete tieto výrobky vrátiť miestnemu predajcovi pri kúpe ekvivalentného nového produktu. Správnou likvidáciou tohto výrobku pomôžete zabrániť prípadným negatívnym dôsledkom na životné prostredie a ľudské zdravie, ktoré by spôsobila nevhodná likvidácia.

Likvidácia elektrozariadení v krajinách EÚ / mimo krajín EÚ

Ak chcete likvidovať elektrozariadenie, vyžiadajte si potrebné informácie o spätnom odbere od vášho predajcu, miestnych úradov.

Popis jednotlivých častí



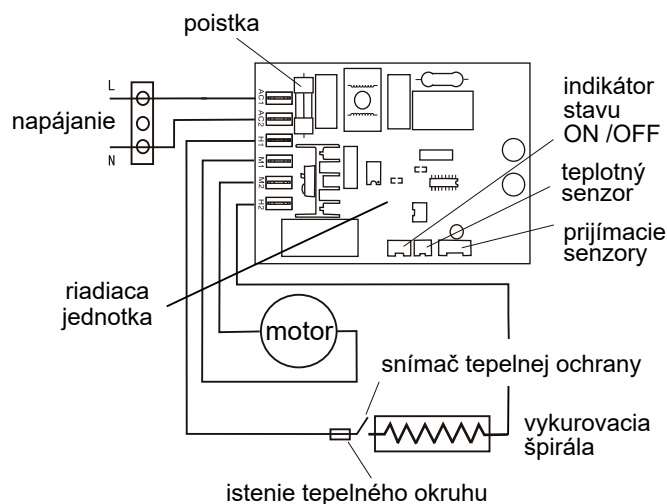
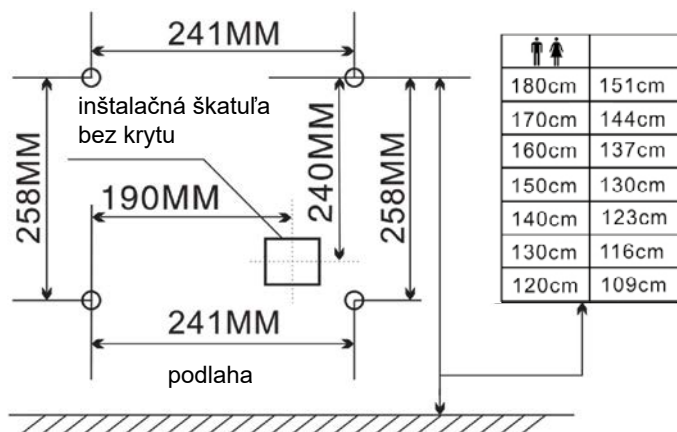
Bezpečnostné opatrenia pred inštaláciou

■ Miesta, kde by sa prístroj nemal inštalovať (inak môže dôjsť k poškodeniu)

- Miesta s teplotou menej než -10°C alebo viac než 40°C .
- Miesta priamo zasiahnuté striekajúcou vodou.
- Miesta s priamym slnečným svetlom, silným svetlom.
- Miesta, kde dochádza ku kondenzácii vody.
- Miesta, kde sa uskladňuje korozívny, oxidujúci alebo stlačený plyn.
- Miesta s nadmorskou výškou – 20 m pod úrovňou hladiny mora alebo miesta s nadmorskou výškou vyššou než 2000 m.

■ Odporúčaná výška inštalácie a elektrický diagram

- Nasledovný náčrt ukazuje odporúčanú možnosť inštalácie. (Ak je pod prístrojom podlaha alebo iná prekážka, vzdialenosť medzi prístrojom a podlahou by mala byť minimálne 150 mm).
- Po bokoch prístroja by mal byť ponechaný určitý odstup od zrkadiel alebo steny, inak môžu byť zasiahnuté striekajúcimi kvapkami vody (minimálna vzdialenosť 100 mm).
- Prístroj inštalujte tak, aby doň nevrážali otvárajúce sa dvere a prechádzajúce osoby.
- Na inštaláciu zvolte rovný povrch steny.

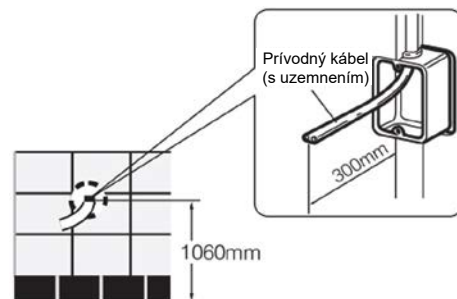


Postup pri inštalácii

1

Pripojenie napájacieho kábla

- Ak je pripojenie uskutočnené prostredníctvom dodávaného kábla s vidlicou, el. zásuvku umiestnite v blízkosti prístroja 20 - 50 cm. Zásuvku však neinštalujte priamo pod prístroj a výfukový otvor. Tento priestor musí zostať voľný, aby neobmedzoval pohyb rúk pri sušení a zároveň, aby bola zaistená jednoduchá údržba povrchu steny pod sušičom, kde dochádza k vysychaniu kvapôčok odstraňovanej vody.
- Pre skryté pripojenie prívodného kábla použite na stene vopred nainštalovanú inštaláciu škatuľu bez krytu. Kábel pripojte priamo na svorkovnicu do škatule. Ak nie je použitá zapustená el. škatuľa a kábel pôjde priamo zo steny, môže zabráňovať pevnému uchyteniu a doliahnutiu prístroja na stenu.



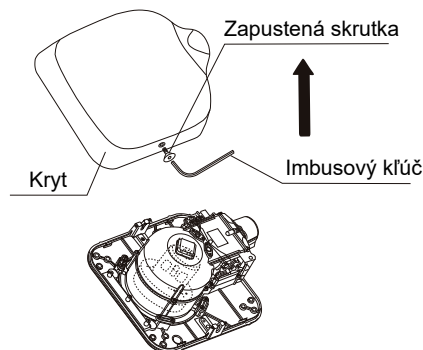
Celú elektrickú inštaláciu musí realizovať kvalifikovaná osoba v súlade s platnými miestnymi zákonmi a nariadeniami.

2

Demontáž krytu

- Použite priložený imbusový kľúč a povolte dve skrutky po bokoch prístroja.
- Kryt opatrne vyberte ľahkým ťahom nahor.

⚠ Opatrným zaobchádzaním predídete poškrabaniu krytu.




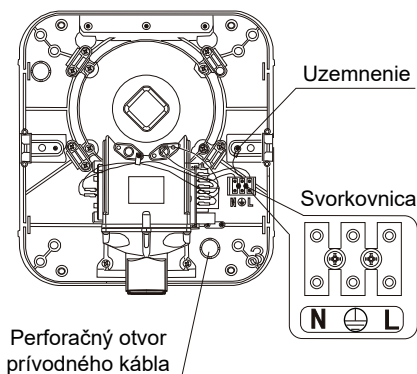
3

Inštalácia prístroja

- Otvory pre hmoždinky vymerajte podľa nákresu alebo preneste na stenu priamo priložením základne prístroja. Prístroj je vybavený prívodným káblom s vidlicou. Ak bude prístroj pripojený priamo, kábel musí byť odstránený. V zadnej časti je pripravený otvor na prerazenie. Cez otvor prevlečte kábel a pripojte do el. škatule.

⚠ Prístroj upevnite na stenu pomocou 4 ks priložených skrutiek a hmoždiniek vrátane vypodloženia dištančnými gumenými podložkami proti prenášanju prípadných vibrácií na stenu. Ak stena nie je pevná, pred inštaláciou ju spevnite, prípadne zvolte iné než dodané hmoždinky (chemické kotvy), s ohľadom na stav a vlastnosti steny. Na sadrokartónové a iné steny použite špeciálne, na to určené upevňovacie prvky.

Fázu pripojte na **L**, nulový vodič na **N** a uzemnenie na 

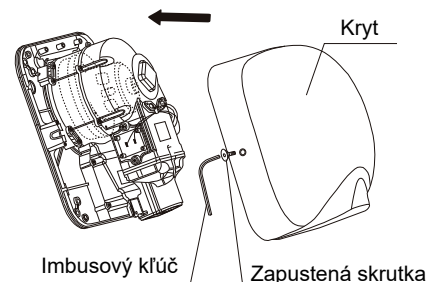


Celú elektrickú inštaláciu musí realizovať kvalifikovaná osoba v súlade s platnými miestnymi zákonmi a nariadeniami.

4

Spätná demontáž krytu

- Priložte kryt a zaistite 2 imbusovými skrutkami na bokoch.



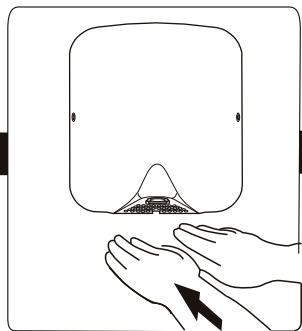
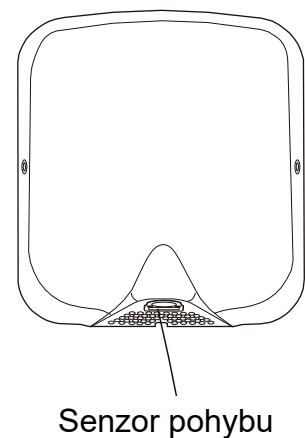
Testovanie jednotky

| | Krok | Kontrola | Výsledok |
|---|---|--|--|
| 1 | Upevnenie prístroja | Prístroj uchopte a pohybom skontrolujte, či nie je uvoľnený | Ak prístroj nie je dobre pripevnený, bude dochádzať k vibráciám a neštandardnému hluku |
| 2 | Prívodné napätie v zásuvke / sieti | Overte meracím prístrojom s predpísaným napätím AC 220 - 240 V | Prístroj môže vyhorieť alebo spôsobiť zranenie |
| 3 | Privedte napájacie napätie do prístroja | Zasuňte vidlicu do zásuvky alebo zapnite hlavný spínač/ istič/ prúdový chránič | Prístroj nebude reagovať. Ak kontrolka napájania nesvieti, skontrolujte napájanie |
| 4 | Ruky vložte pod výfukovú dýzu, prístroj musí reagovať na blízkosť rúk | Vzduch prúdi vysokou rýchlosťou | Vzduch neprúdi, ak sú ruky príliš ďaleko od senzora |

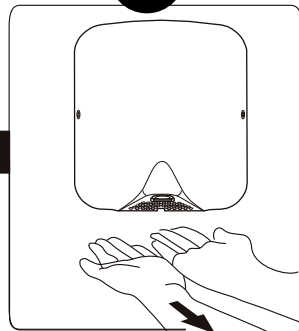
Každodenné používanie a údržba

Utierajte mäkkou a suchou utierkou. Na čistenie používajte neutrálne čistiace prostriedky. Nepoužívajte riedidlá, kyseliny, organické rozpúšťadlá, lúhy, koncentrované prípravky, čističe toaliet, abrazívne pasty, soli, prípravky obsahujúce piesok ani plastové kefy a brúsne špongie.

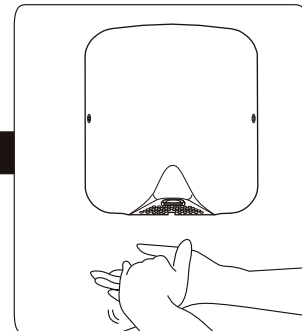
- ❗ V opačnom prípade môže dôjsť k poškodeniu povrchu alebo zmene jeho farby.
- ❗ V prípade použitia chemických utierok najprv overte ich vhodnosť podľa odporúčaní výrobcu na obale.
- ❗ Silné znečistenie prístroja môže viesť k nenávratnému poškodeniu a stratu záruky! Udržujte prístroj čistý.



Pomaly pohybujte rukami pod sušičom.



Ruky otočte dlaňami nahor a pomaly ich zdvíhajte.



Ruky si trite až do úplného vysušenia.

Obsah balenia

| | |
|---|-------------|
| Prístroj | 1 ks |
| 5x25 mm samorezná skrutka | 4 ks |
| 5 mm hmoždinka | 4 ks |
| Imbusový kľúč | 1 ks |
| Návod na inštaláciu a používanie | 1 ks |



Hot Air Hand Dryer



SIMPLE

high speed air

The fastest and most effective way to dry hands using high pressure air flow

User manual

EN

English



■ Do not install the device unless you are a qualified technician with appropriate technical approval. Installation by a unqualified person without knowledge of the applicable regulations may affect the safety and proper function of the device.

■ Before using this appliance read all instructions carefully and all cautionary markings within this use manual, understand the principles of safety and proper use. Keep this user manual for future reference.

Contents

Advantages & Features, Specification 1

Important safety instructions 2

Parts description, Safety precautions before installation 3

Mounting & Installation 4

Testing, Daily use & Maintenance 5

Package contents 6

Advantages & Features

- Touchless operation ensures highest hygiene standards.
- No need for paper napkins and towels. Easy and simple to use.
- Resistant hard surface metal protection against damage and easy is simple to clean.
- Automatic shut-off function protection, the hand dryer turns off after 45 seconds.
- Hand dryer comes equipped with automatic heating. If the ambient temperature is low, the heating element heats the air, if the ambient temperature is high, heating turn off.

Specification

| | | | |
|-----------------------|--------------|---------------------------|------------------------|
| Voltage | AC 220-240 V | Max. current | 6,9 A |
| Phase | single-phase | Motor | Series AC |
| Total power | 1400-1650 W | Sensor detection distance | 15-20 cm |
| Air speed | 65/105 m/s | Protection class | IP13 |
| Heating element power | 800-950 W | Dimensions | (h/w/d) 320x295x172 mm |
| Motor power | 550 W | Net weight | 4,2 kg |



Important safety instructions

Before using the hand dryer, always read all instructions and safety instructions, improper use may result in serious injury! Regular maintenance is important for the proper functioning of the device, especially regular cleaning. Heavy contamination can lead to irreversible damage to the device and void of the warranty!



Prohibited



Do not wet the unit



Do not use in the shower or bath



Do not disassemble



Important!
Always follow the instructions



Notice!



Grounding



Notice!

- Do not remove the front panel cover of the hand dryer if the hand dryer is not disconnected from the mains power supply. Risk of serious injury by electric shock. The front panel must always be installed before using the hand dryer.
- Do not allow children to hang on the hand dryer. Risk of serious injury by fall.
- Do not use the hand dryer close to a bath, shower, in humid conditions or where there is high air humidity and water condensation (showers, saunas etc.). Risk of serious injury by electric shock.
- Do not use in places where there is a risk water being sprayed directly onto the hand dryer. Risk of serious injury by electric shock and unrepairable damage to the hand dryer.
- Do not disassemble or modify the hand dryer in anyway. Risk of serious injury by electric shock, risk of fire or other type of injury to persons.
- The supplied power to the hand dryer must comply with the stated voltage and maximum current within this manual otherwise unrepairable damage may be done to the device.
- If the supply voltage fluctuates by more than 10%, damage may be caused to the hand dryer. Supplying incorrect voltage can cause a fire, electrical shock and the hand dryer to malfunction.
- Always use a separate mains socket. Do not connect multiple units into one mains socket, connecting multiple units may cause the power socket to overheat and cause a fire.
- When carrying out maintenance and servicing, always switch off the hand dryer and unplug the unit from the mains power supply to remove the risk of electric shock.
- Do not use the hand dryer without the drain tank and air filter. These must be installed at all times.
- Wait 10 seconds after connecting the hand dryer to the main power supply before using it.
- If the hand dryer is malfunctioning unplug it immediately from the mains power supply.
- If necessary, turn off the circuit breaker. Call an authorised service centre to repair the hand dryer.
- Installation note: Do not install the hand dryer whilst it is plugged into the mains power socket.
- Wire connection should always be carried out by a qualified electrician.
- The hand dryer should not be used by children, persons with reduced physical, sensory or reasoning capabilities, or lack of experience and knowledge unless they have been given supervision or instruction concerning use of the unit by a person responsible for their safety.
- The hand dryer must be grounded on the power supply line.
- If the mains power cable is damaged, it must be replaced by a qualified person or authorised service centre.
- For increased safety, it is recommended to use circuit breaker to supply mains power to the hand dryer.
- It is forbidden to dispose of the hand dryer with domestic waste.



Warning!

Instructions how to dispose of the used packaging materials

Do not allow children to play with the packaging materials. The hand dryer is wrapped in a plastic bag.

Danger of suffocation!

Always dispose of used packaging materials. Recycle where facilities exist.



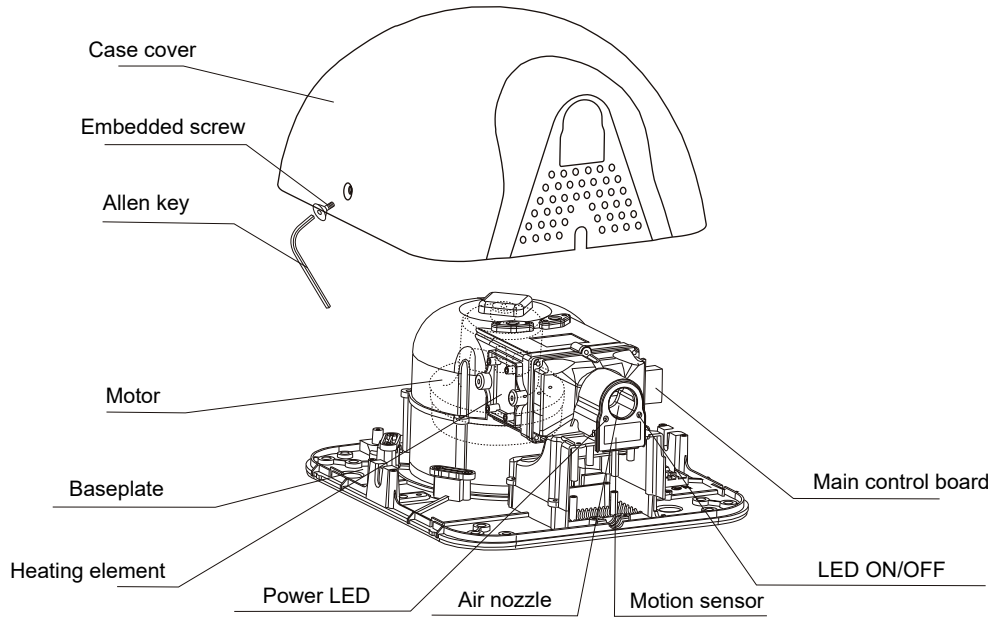
Disposing of electrical equipment and other electrical devices

This symbol is used within the EU on products and accompanying documents and states that electrical equipment and devices must not be disposed of with basic domestic waste, and should be disposed of properly at the nearest local recycling centre. Alternatively, in some countries within the EU and other European countries you may return electrical equipment and devices at your local retailer when buying an equivalent new product. The correct disposal of electronic waste helps to protect the environment and human health.

Disposal of electrical equipment and devices within the EU / outside of the EU

To dispose of electrical equipment, request the necessary information from your local retailer or local authorities.

Parts description



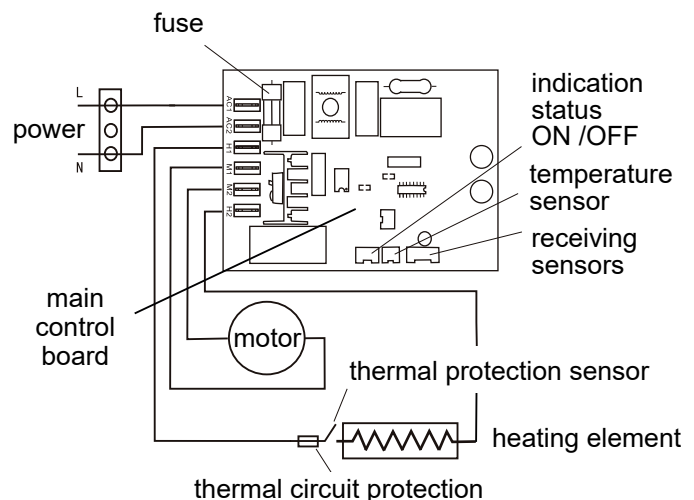
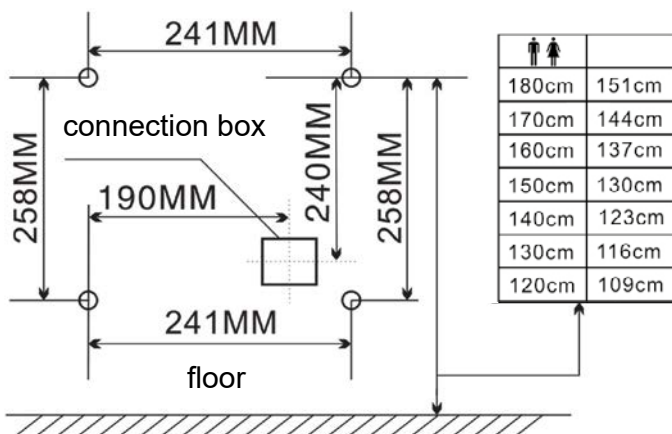
Safety precautions before installation

Places where the hand dryer should NOT be installed to avoid damage

- Do not install where the temperature may exceed -10°C or + 40°C.
- Do not install where the hand dryer could come into contact with water.
- Do not install where the hand dryer is exposed to strong sunlight.
- Do not install where there is high air humidity and condensation.
- Do not install where there is a corrosive, oxidising and compressed gas.
- Do not install where altitude is – 20 m below sea level or in places with altitude is 2000 m above sea level.

Recommended height installation / Electrical wiring diagram

- The below diagram is showing the recommended height installation. The bottom part of the hand dryer must be be at least 150 mm above the floor or above any objects that are below the hand dryer.
- Leave a smaller clearance from the walls especially mirrors of no less than 100 mm, surrounding objects can be splattered with water droplets.
- Do not install the hand dryer in places where it could be hit by doors or passing people.
- Always choose a completely flat surface for mounting of the hand dryer.

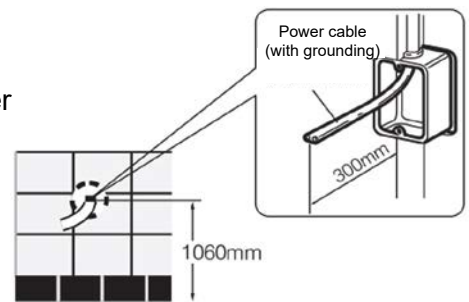


Mounting & Installation

1

Connecting the power cable

- If the connection is made via the supplied power cable, place the electrical socket close to the device approx. 20-50 cm. Do not install the socket directly under the unit and the air nozzle. The space under the device must be kept clear so nothing obstructs the movement of hands whilst drying and allowing for easy cleaning and maintenance of water droplets from drying hands.
- For a hidden electrical connection of the power cable, use a pre-installed recessed electrical box without a lid. Connect the power cable directly to the terminal box within the electrical connection box. If a recessed electrical box is not used and the device is connected directly to a power cable leading directly out of the wall, this can prevent a firm attachment to the wall.



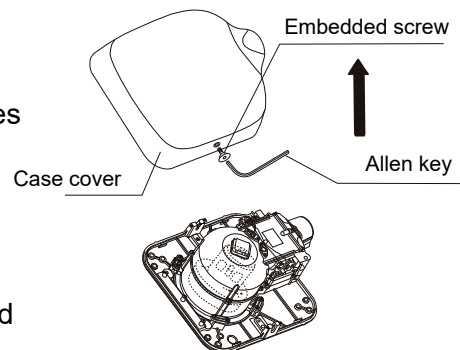
All wiring must be carried out by a qualified electrician in accordance with the local laws and regulations.

2

Removal of the case cover

- Using an Allen key, loosen the two fixing screws on both sides of the hand dryer.
- Once screws have been removed, carefully pull and remove the case cover.

⚠ Care should be taken when removing the case cover to avoid scratches on the surface.



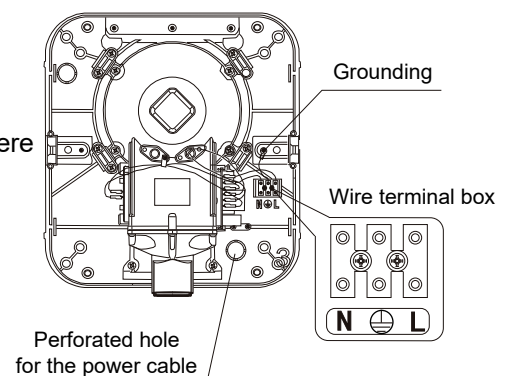
3

Hand dryer wall mounting

- Measure the position for the wall plugs and mounting screws according to the recommended installation height or by using the hand dryer base as a template. The device is supplied with a power cord and a plug. If connecting directly to a power cable without using the supplied power cable and plug. The cable must be removed. The base of the hand dryer has a perforated hole to lead the power cable through into the device where wires should be connected to the terminal box.

⚠ Firmly attach the base plate of the hand dryer to the wall using the supplied wall plugs, mounting screws and rubber washers which help reduce the vibrations of the unit. If the wall is not firm, use other type of fixing wall plugs or chemical anchors according to the condition of wall. For plasterboard and other wall types, use the special anchors/wall plugs for this purpose.

Connect the live wire to **L**, and neutral wire **N** to

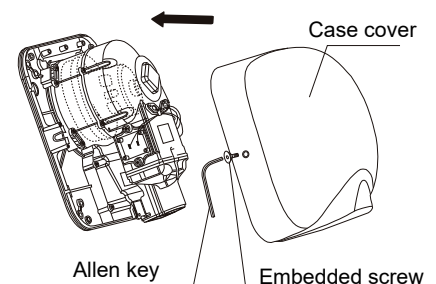


All wiring must be carried out by a qualified electrician in accordance with the local laws and regulations.

4

Replacing the case cover

- Place the case into position and secure it with the two screws using the Allen key.



Testing the hand dryer

| | Step | Check | Result |
|---|---|--|---|
| 1 | Firm wall installation | Check to see if the unit is firmly attached to the wall by trying to move it | If the unit is not firmly attached to the wall, vibrations can be visible and the unit can make an unpleasant noise |
| 2 | Voltage of the supplied electrical power | Check using a voltmeter that the supplied power is within AC 220-240 V | The unit can catch fire or be irreparably damaged if an incorrect voltage is used |
| 3 | Supply power to the hand dryer | Plug the power cable into the power socket or turn on the circuit breaker/power switch /circuit protection | The hand dryer does not work. Check the power connection of the power LED is not lit |
| 4 | Place hands under the hand dryer, the hand dryer should start blowing air | Air blows out of the nozzle | Air does not blow when hands are placed below the sensor |

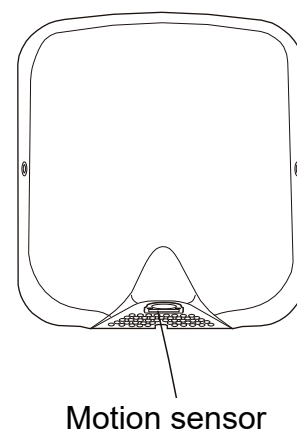
Daily use & Maintenance

Clean the surface of the hand dryer with a dry. Always use neutral cleaning detergents. Do not use thinners, acids, organic solvents, alkalis, concentrated preparations, toilet cleaners, abrasive pastes, salts, detergents containing sand. Do not use plastic cleaning brushes and abrasive sponges.

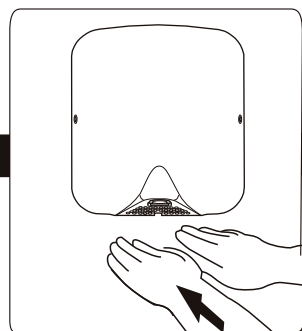
- ❗ Otherwise the surface of the hand dryer may be damaged.
- ❗ If using chemical wipes, first verify suitability of use as recommended by the manufacturer on the packaging.

Regular cleaning will ensure sterility and correct function of the hand dryer. Severe grind and dirt can lead to irreversible damage to the device and void your warranty!

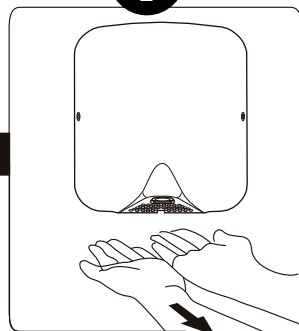
1



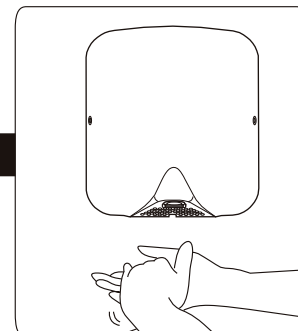
2



Slowly move your hands under the hand dryer



Turn hands palm up and slow move your hands upwards



Move your hands as if you are washing them under a tap

Package contents

| | |
|---|--------------|
| Hand dryer | 1 pcs |
| 5x25 mm self-tapping screw | 4 pcs |
| 5 mm wall plug | 4 pcs |
| Allen key | 1 pcs |
| User manual | 1 pcs |



Heißlufthändetrockner



SIMPLE high speed air

Komfortable und schnelle Abtrocknung mit Hilfe des konzentrierten Luftstroms

Installations - und Bedienungsanleitung



Deutsch



■ Führen Sie die Installation des Geräts nicht durch, wenn Sie keine taugliche Person mit der entsprechenden technischen Berechtigung sind. Die Installation durch eine untaugliche Person ohne Kenntnis der gültigen Vorschriften kann die Sicherheit und die richtige Funktion des Geräts beeinflussen.

■ Lesen Sie die Anleitung vor der Benutzung des Geräts gründlich durch, vergewissern Sie sich der Grundsätze der Sicherheit und der richtigen Benutzung. Bewahren Sie die Anleitung für den späteren Bedarf auf.

Inhaltsverzeichnis

| | |
|--|---|
| Vorteile, Spezifikation | 1 |
| Wichtige Sicherheitsinformationen | 2 |
| Beschreibung der Teile, Sicherheitsmaßnahmen vor der Installation..... | 3 |
| Vorgang der Installation | 4 |
| Testen, Tagesbetrieb und Wartung | 5 |
| Inhalt der Packung..... | 6 |

Vorteile

- Die kontaktlose Abtrocknung sichert einen hohen hygienischen Standard ab.
- Keine notwendige Papierhandtücher, einfache Bedienung.
- Der Gerätemantel ist lackiert oder aus dem rostfreien Stahl wegen der Beständigkeit und der einfachen Wartung.
- Funktion Auto-Stopp (eingebauter Zeitgeber) schaltet das Gerät nach 45 Sekunden im Betrieb aus.
- Das Gerät ist mit der automatischen Erhitzung ausgerüstet. Wenn die Umgebungstemperatur niedrig ist, ist die Erhitzung aktiv. Wenn die Umgebungstemperatur hoch ist, wird die Erhitzung ausgeschaltet.

Spezifikation

| | | | |
|--------------------------|--------------|-------------------|------------------------------|
| Betriebsspannung | AC 220-240 V | Max. Stromabnahme | 6,9 A |
| Phase | einphasig | Motor | Serieller AC-Kommutatormotor |
| Leistungsabnahme | 1400-1650 W | Anlassabstand | 15-20 cm |
| Luftströmung | 65/105 m/s | Schutzklasse | IP13 |
| Leistung des Heizkörpers | 800-950 W | Abmessungen | (H/B/T) 320x295x172 mm |
| Motorleistung | 550 W | Nettogewicht | 4,2 kg |



Wichtige Sicherheitsinformationen

Lesen Sie vor dem Gebrauch des Händetrockners immer alle Anweisungen und Sicherheitshinweise, eine unsachgemäße Verwendung kann zu schweren Verletzungen führen! Für die einwandfreie Funktion des Gerätes ist eine regelmäßige Wartung wichtig, insbesondere eine regelmäßige Reinigung. Starke Verschmutzungen können zu irreversiblen Schäden am Gerät und zum Erlöschen der Gewährleistung führen!



Verboten



Achten Sie darauf, dass das Gerät nicht feucht wird



Benutzen Sie es in der Dusche oder in der Badewanne nicht



Zerlegen Sie das Gerät nicht



Wichtig! Gehen Sie immer genau nach den Hinweisen vor



Hinweis!



Erdung



Hinweis!



Hinweis!



- Nehmen Sie die vordere Abdeckung nicht ab, wenn das Gerät von der Steckdose oder von der Stromzufuhr nicht abgetrennt ist, es droht eine Unfallgefahr. Beim Betrieb muss das Gerät immer mit einer Abdeckung versehen werden.
- Lassen Sie die Kinder nicht, dass Sie sich am Gerät aufhängen. Es kann zu einem Unfall durch den Absturz kommen.
- Benutzen Sie ihn in der zu dichten Nähe einer Badewanne oder Dusche, im feuchten Umfeld oder in den Räumen nicht, wo es zur übermäßigen Kondensation von Wasserdämpfen (Duschen, Saunen u. ä.) kommt. Es kann zum Stromunfall kommen.
- Benutzen Sie ihn in den Räumen und Orten nicht, wo es zur direkten Beaufschlagung mit Wasser kommen kann. Gefahr des Stromunfalls und der Beschädigung des Geräts.
- Zerlegen Sie und regeln Sie das Gerät unsachgemäß nicht. Gefahr des Stromunfalls, des Brands oder einer anderen Verletzung.
- Die Stromquelle und die Stromzuführung müssen den gültigen Normen, der vorgeschriebenen Spannung einschließlich der maximalen Stromabnahme entsprechen.
- Wenn die Spannungsquelle um mehr als 10 % schwanken wird, kann es zur Beschädigung des Geräts kommen. Die Benutzung der unrichtigen Spannung kann den Brand, den Stromunfall und das Versagen des Geräts verursachen.
- Benutzen Sie immer eine selbständige Steckdose. Bei der Einschaltung von mehr Stromgeräten in eine Steckdose kann es zur übermäßigen Erhitzung der Steckdose und zum folgenden Brand kommen.
- Im Falle der Instandhaltung trennen Sie das Gerät von der Stromquelle ab, damit man den Stromunfall vermeidet.
- Betreiben Sie das Gerät ohne den internen Schaumluftfilter nicht. Er muss immer installiert sein.
- Mit dem Einschalten des Geräts warten Sie mindestens 10 Sekunden nach dem Anschluss an das Stromnetz.
- Wenn das Gerät nicht funktioniert oder wenn es sich nicht standardmäßig verhält, trennen Sie es gleich vom Stromnetz ab.
- Falls es nötig ist, schalten Sie auch den entsprechenden Schutzschalter/ Fehlerstromschutzschalter aus. Lassen Sie das Gerät von einem autorisierten Service reparieren.
- Das Gerät muss an der Zuführungsleitung geerdet werden.
- Hinweise für die Installation: Installieren Sie das Gerät nicht, wenn es ans Stromnetz angeschlossen ist.
- Der Anschluss muss von einer qualifizierten Person vorgenommen werden.
- Das Gerät ist nicht zur Benutzung von Kindern und von den Personen mit der erniedrigten physischen oder mentalen Fähigkeit bestimmt, wenn sie von keiner Person begleitet werden, die für ihre Sicherheit haftet.
- Wenn das Anschlusskabel beschädigt ist, muss es von einer qualifizierten Person oder von dem autorisierten Zentrum ersetzt werden.
- Zur erhöhten Sicherheit empfehlen wir, das Gerät über den Stromschutzschalter zu versorgen.
- Es ist nicht erlaubt, das Elektrogerät mit dem Hausmüll zu entsorgen.

Hinweise und Informationen über die Behandlung der verwendeten Verpackung

Erlauben Sie den Kindern nicht, dass Sie mit den gebrauchten Verpackungen spielen. Das Gerät ist in einem Kunststoffbeutel verpackt.

Es droht die Erstickungsgefahr!

Das gebrauchte Verpackungsmaterial ist zu recyceln oder an der zur Deponie des Abfalls bestimmten Stelle abzulegen.

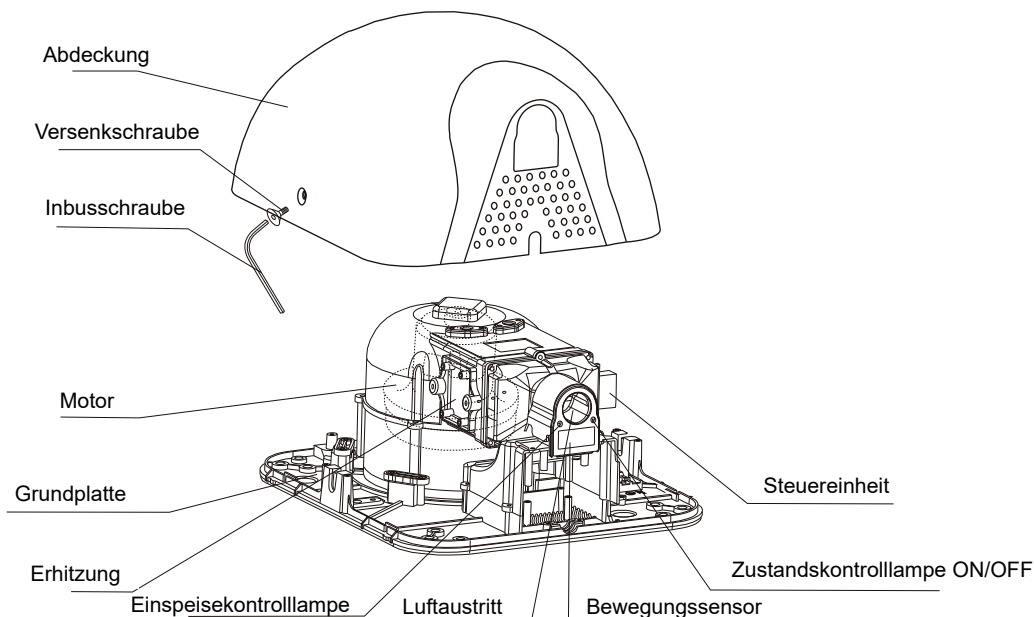
Entsorgung der Elektrogeräte

Dieses Symbol ist in der EU gültig und an den Produkten oder in Begleitdokumenten bedeutet es, dass das gebrauchte Elektrogerät dem üblichen Kommunal Müll nicht zugefügt werden darf. Zur richtigen Entsorgung, Erneuerung und zum Recycling übergeben Sie diese Produkte an bestimmte Sammelstellen. In einigen Ländern der Europäischen Union oder in anderen europäischen Ländern können Sie Ihre Produkte an einen hiesigen Händler beim Einkauf eines neuen äquivalenten Produktes zurückgeben. Durch die richtige Entsorgung dieses Produkts helfen Sie eventuelle negative Wirkungen auf die Umwelt und auf die menschliche Gesundheit zu verhindern, die sonst durch die ungeeignete Entsorgung verursacht würden.

Entsorgung der Elektrogeräte in EU-Ländern / in sonstigen Ländern außerhalb der EU

Wenn Sie ein Elektrogerät entsorgen wollen, holen Sie notwendige Informationen über die Rücknahme von Ihrem Händler oder von hiesigen Behörden ein.

Beschreibung der einzelnen Teile



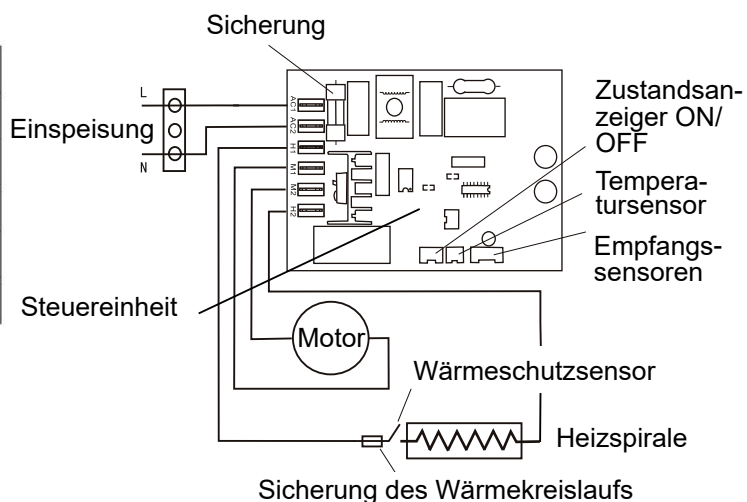
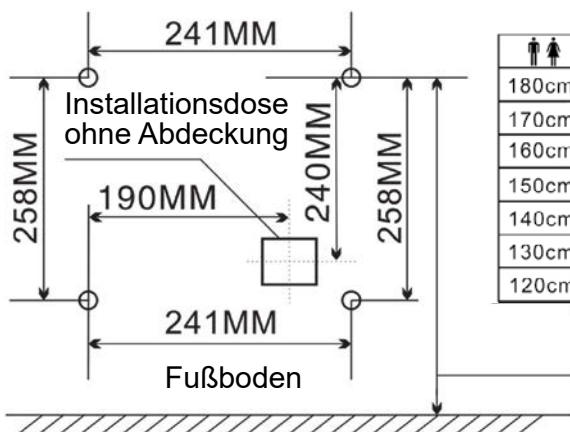
Sicherheitsmaßnahmen vor der Installation

Orte, wo das Gerät nicht installiert werden sollte (sonst kann es zur Beschädigung kommen)

- Orte mit der Temperatur von weniger als -10°C oder mehr als 40°C.
- Orte, die von dem spritzenden Wasser direkt betroffen werden.
- Orte mit der direkten Sonnenstrahlung, mit starkem Licht.
- Orte, wo es zur Wasserkondensation kommt.
- Orte, wo das korrosive, oxidierende und Druckgas aufbewahrt wird.
- Orte mit der Meereshöhe – 20 m unter dem Meeresniveau oder Orte mit der Meereshöhe von mehr als 2000 m.

Empfohlene Installationshöhe und elektrisches Diagramm

- Die folgende Skizze zeigt die empfohlene Möglichkeit der Installation.
(Wenn es unter dem Gerät den Fußboden oder ein anderes Hindernis gibt, sollte der Abstand zwischen dem Gerät und dem Fußboden minimal 150 mm sein).
- An den Seiten des Geräts sollte ein bestimmter Abstand von Spiegeln oder Wänden belassen werden, sonst können sie von den abspritzenden Wassertropfen getroffen werden (minimaler Abstand 100 mm).
- Installieren Sie das Gerät so, dass daran die öffnende Tür und vorangehende Personen nicht anstoßen.
- Zur Installation wählen Sie eine ebene Oberfläche der Wand.

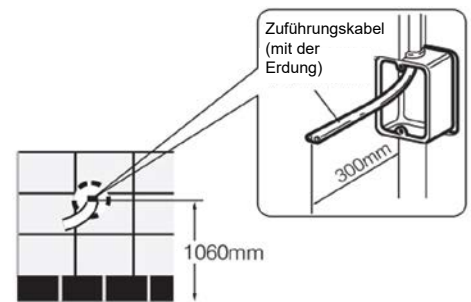


Vorgang der Installation

1

Anschluss des Speisekabels

- Falls der Anschluss mittels des gelieferten Kabels mit der Gabel vorgenommen wird, bringen Sie die Steckdose in der Nähe des Geräts von 20-50 cm an. Installieren Sie die Steckdose jedoch nicht direkt unter das Gerät und die Austrittöffnung. Dieser Raum muss frei bleiben, damit die Bewegung der Hände beim Abtrocknen nicht beschränkt wird und damit zugleich die einfache Wartung der Oberfläche der Wand unter dem Trockner abgesichert ist, wo es zum Eintrocknen der Tropfen des abgeblasenen Wassers kommt.
- Zum verdeckten Anschluss des Zuführungskabels benutzen Sie die in der Wand im Voraus installierte Installationsdose ohne Abdeckung. Schließen Sie das Kabel direkt an die Klemmleiste in die Dose an. Wenn keine eingelassene Isolierungsdose benutzt wird und wenn das Kabel direkt aus der Mauer kommt, kann es die feste Befestigung und das Anliegen des Geräts an die Wand verhindern.



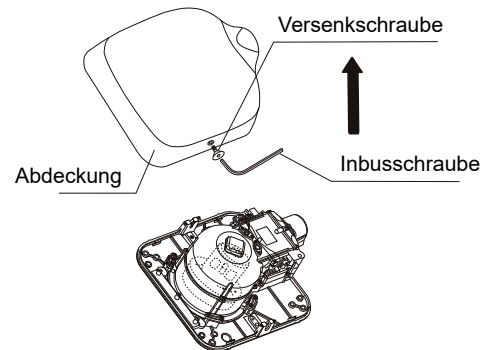
Die sämtliche Elektroinstallation muss durch eine qualifizierte Person im Einklang mit den gültigen örtlichen Gesetzen und Verordnungen durchgeführt werden.

2

Demontage der Abdeckung

- Benutzen Sie den beigelegten Inbusschlüssel und lockern sie zwei Schrauben an den Seitenwänden des Geräts auf.
- Nehmen Sie die Abdeckung durch einen leichten Zug nach oben weg.

! Durch die vorsichtige Behandlung vermeiden Sie das Kratzen der Abdeckung.



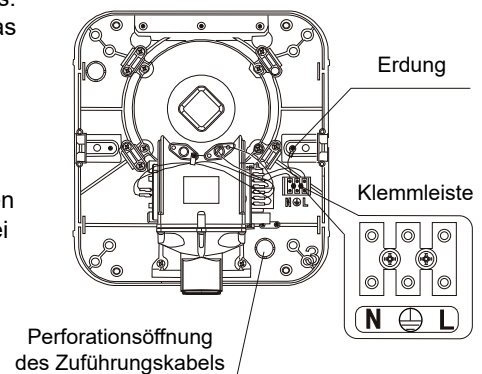
3

Installation des Geräts

- Bemessen Sie die Öffnungen für Dübel nach der Skizze oder übertragen Sie die Bezeichnung an die Wand direkt durch die Beilegung der Basis des Geräts. Das Gerät ist mit einem Zuführungskabel mit der Gabel ausgerüstet. Wenn das Gerät indirekt angeschlossen wird, muss das Kabel beseitigt werden. In dem hinteren Teil ist eine Öffnung zum Durchrasten vorbereitet. Durch die Öffnung ziehen Sie das Kabel durch und schließen Sie es in die Steckdose an.

! Befestigen Sie das Gerät an die Wand mit Hilfe 4 Stück beigelegte Schrauben und Dübel, einschließlich der Unterlegung mit den Distanzgummiunterlegscheiben gegen Übertragen der eventuellen Vibrationen an die Wand. Wenn die Wand nicht fest ist, verfestigen Sie sie vor der Installation, eventuell wählen Sie andere als gelieferte Dübel (chemische Anker), die zum Zustand und Charakter des Mauerwerks adäquat sind. Für Gipskarton- und andere Wände benutzen Sie spezielle dazu bestimmte Befestigungselemente.

Schließen Sie die Phase an **L**, den Nullleiter an **N** und die Erdung an  an.

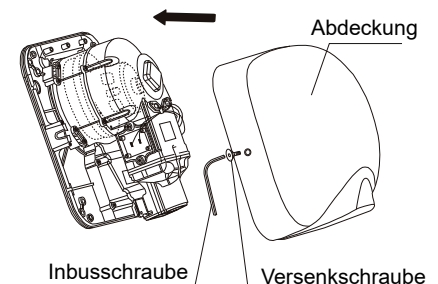


Die sämtliche Elektroinstallation muss durch eine qualifizierte Person im Einklang mit den gültigen örtlichen Gesetzen und Verordnungen durchgeführt werden.

4

Rückdemontage der Abdeckung

- Legen Sie die Abdeckung bei und sichern Sie sie mit 2 Inbusschrauben an den Seiten ab.



Testen der Einheit

| | Schritt | Kontrolle | Ergebnis |
|---|---|---|--|
| 1 | Befestigung des Geräts | Ergreifen Sie das Gerät und überprüfen Sie durch die Bewegung, dass es nicht los ist | Falls das Gerät nicht ordentlich befestigt ist, wird es zu Vibrationen und zum nicht standardmäßigen Lärm kommen |
| 2 | Zuführungsspannung in der Steckdose / im Netz | Überprüfen Sie mittels des Messgeräts die vorgeschriebene Spannung AC 220-240 V | Das Gerät kann ausbrennen oder eine Verletzung verursachen |
| 3 | Bringen Sie die Versorgungsspannung ins Gerät | Schieben Sie die Gabel in die Steckdose ein oder schalten Sie den Hauptschalter Schutzschalter/ Fehlerstromschutzschalter ein | Das Gerät wird nicht reagieren. Überprüfen Sie die Einspeisung, wenn die Kontrolllampe der Versorgung nicht leuchtet |
| 4 | Legen Sie Hände unter die Ausblasedüse ein, das Gerät muss auf die Nähe der Hände reagieren | Die Luft strömt mit der hohen Geschwindigkeit | Die Luft strömt nicht, wenn die Hände zu weit vom Sensor sind |

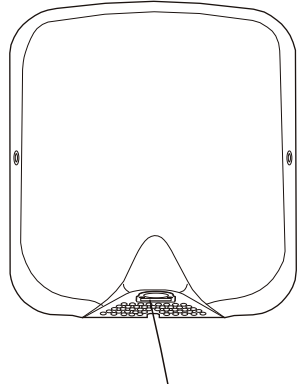
Tagesbetrieb und Wartung

Wischen Sie mit einem weichen und trockenen Tuch ab. Zur Reinigung benutzen Sie neutrale Reinigungsmittel. Benutzen Sie keine Verdünnungsmittel, Säuren, organischen Lösemittel, Laugen, konzentrierte Zubereitungen, Toilettenreiniger, Scheuerpasten, Salze, Zubereitungen mit dem Sandgehalt, ferner dann benutzen Sie keine Kunststoffbürsten und Abriebschwämme.

- ❗ Anderenfalls kann es zur Beschädigung der Oberfläche oder zur Änderung ihrer Farbe kommen.
- ❗ Im Falle der Benutzung von chemischen Tüchern überprüfen Sie zuerst die Eignung der Benutzung nach den Empfehlungen des Herstellers auf der Verpackung.

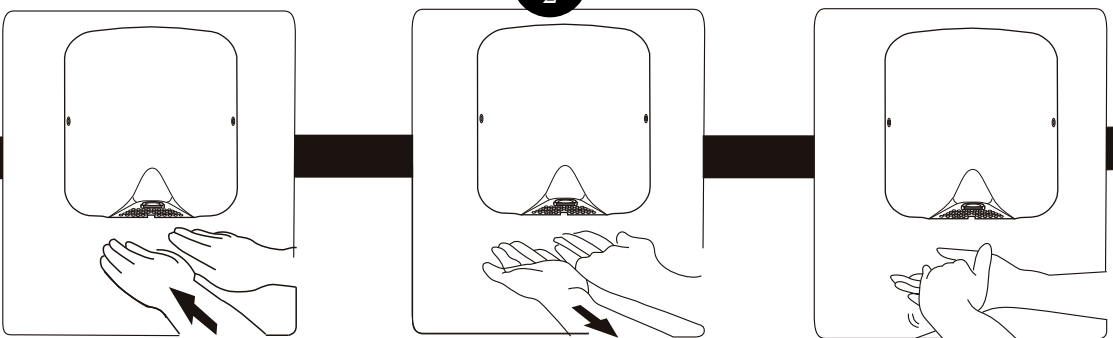
Eine regelmäßige Reinigung gewährleistet die Sterilität und einwandfreie Funktion des Geräts. Starke Verschmutzung kann zu irreversiblen Schäden führen Beschädigung des Gerätes!

1



Bewegungssensor

2



Mit den Händen langsam unter dem Trockner bewegen

Die Hände mit den Handflächen nach oben umdrehen und sie langsam heben

Die Hände gegenseitig bis zur vollständigen Abtrocknung reiben

Inhalt der Packung

| | |
|---|--------------|
| Gerät | 1 St. |
| 5x25 mm selbstschneidende Schraube | 4 St. |
| 5 mm Dübel | 4 St. |
| Inbusschraube | 1 St. |
| Installations- und Bedienungsanleitung | 1 St. |

