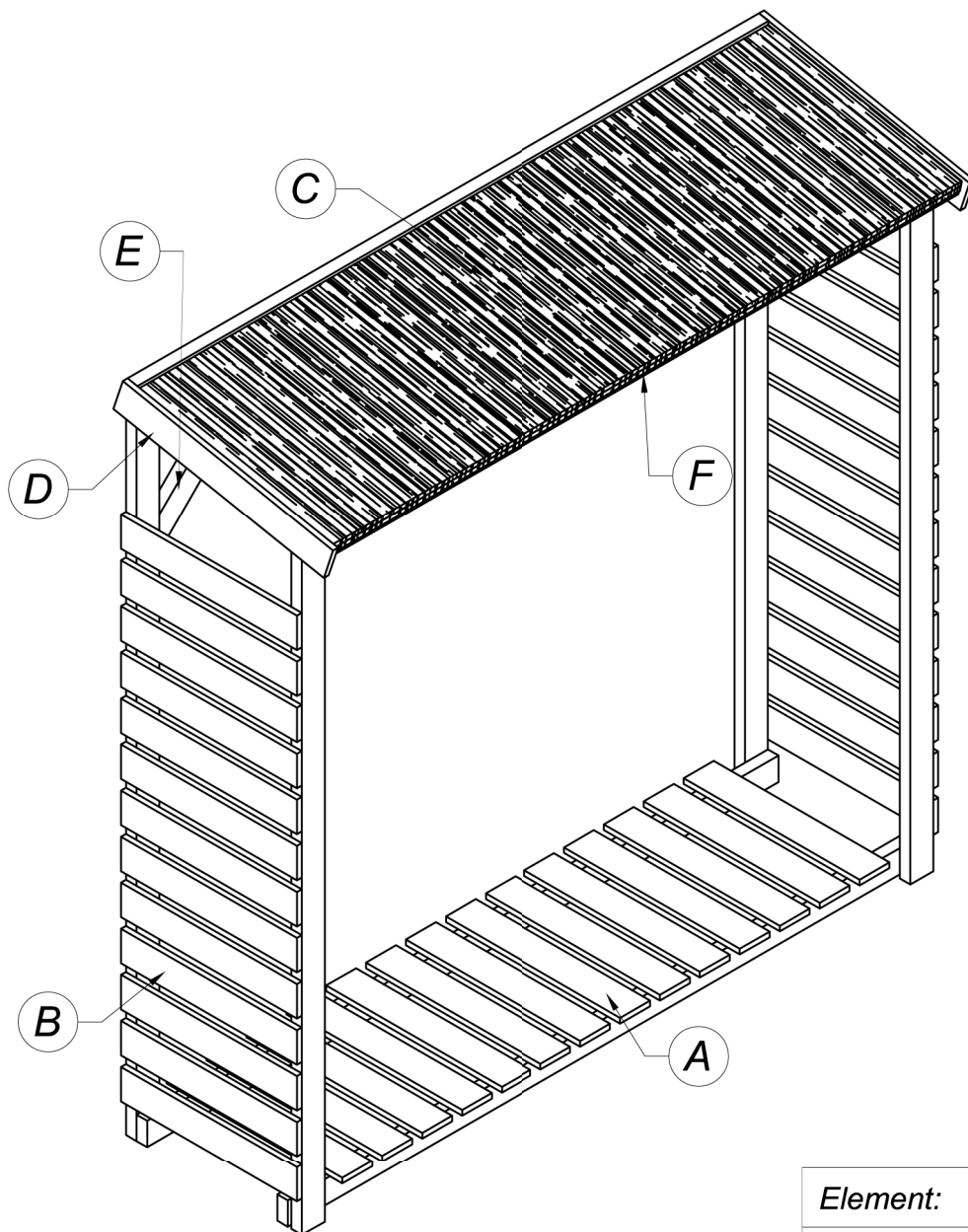


Firewood



<i>Element:</i>	<i>Measurement:</i>	<i>Quant.</i>
<i>Floor A</i>	<i>500 x 1800</i>	<i>1</i>
<i>Side B</i>	<i>500 x 1845</i>	<i>2</i>
<i>Roof C</i>	<i>590 x 1800</i>	<i>1</i>
<i>Board D</i>	<i>600 x 85 x 14</i>	<i>2</i>
<i>Angle strut E</i>	<i>600 x 65 x 30</i>	<i>2</i>
<i>Beam F</i>	<i>1800 x 60 x 35</i>	<i>2</i>
<i>Wood screw</i>	<i>Ø 4 x 40</i>	<i>4</i>
<i>Wood screw</i>	<i>Ø 4 x 60</i>	<i>28</i>

