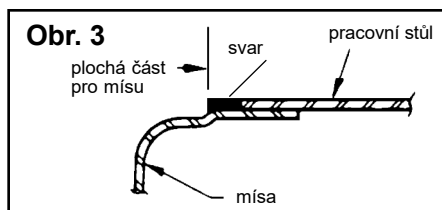
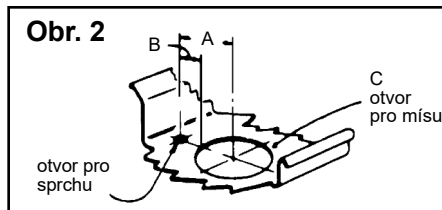
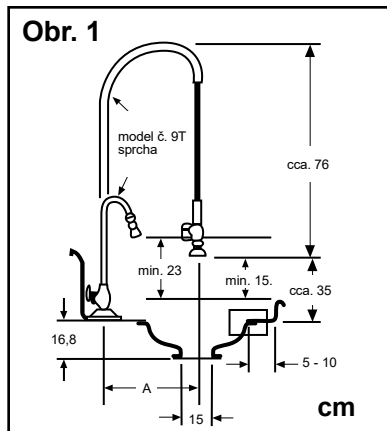


PŘED INSTALACÍ SI POZORNĚ PŘEČTĚTE VEŠKERÉ POKYNY. NEBEZPEČÍ ZRANĚNÍ OSOB NEBEZPEČNÝMI POHYBLIVÝMI ČÁSTMI. HROZÍ VÁŽNÉ ZRANĚNÍ NENÍ-LI NA DRTIČI INSTALOVÁNA HORNÍ KOMORA SE SPOJOVACÍ MANŽETOU A MÍSA NEBO ADAPTÉR NA OTVOR DŘEZU.



MODEL č. 6T			
	2216 12" MÍSA	2215 15" MÍSA	2211 18" MÍSA
A	10 ¹ / ₄ "	11 ³ / ₄ "	13 ¹ / ₄ "
B	3 ¹ / ₂ "	3 ¹ / ₂ "	3 ¹ / ₂ "
C	13 ¹ / ₂ "	16 ¹ / ₂ "	19 ¹ / ₂ "
MODEL č. 9T			
	2216 12" MÍSA	2215 15" MÍSA	2211 18" MÍSA
A	12 ⁷ / ₈ "	12 ⁷ / ₈ "	12 ⁷ / ₈ "
B	6 ¹ / ₈ "	4 ⁵ / ₈ "	3 ¹ / ₈ "
C	13 ¹ / ₂ "	16 ¹ / ₂ "	19 ¹ / ₂ "

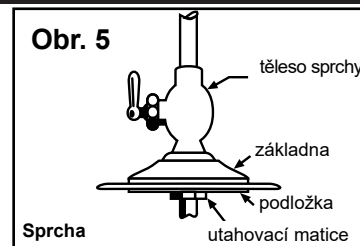
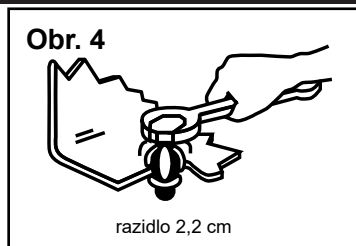
POKUD VYMĚŇUJETE STARÝ DRTIČ, PŘEJDETE NA ROVNOU NA MONTÁŽ DRTIČE

INSTALACE MISKY DO PRACOVNÍHO STOLU

- (Viz obr. 1 a 2) zaměřte střed otvoru dle obr. 2. Vyřízněte otvor o průměru velikosti „C“ do stolu. Dodržujte minimální vzdálenost 5 cm od čelní vnitřní hrany (hrana ze strany obsluhy).
- Mísu zvedněte ke spodní straně stolu, dodržujte přesah mísy po celém obvodu (obr. 1 a 3).
- Zkontrolujte, zda jsou prvky oplachovacího systému na správném místě. Pro mísy 38 a 45 cm je umístění otvorů po pravé a levé straně obsluhy (viz obr. 7).
- Bodově navařte nebo upevněte nýty příruby mísy ke spodní straně stolu.
- Udělejte housenkový svar nebo zaletujte okraj mísky ke spodku stolu, aby vzniklo vodotěsné, čisté propojení mísy s původním stolem. Mísa má tvarový odskok na horní hraně (viz. obr. 3) pro lepší spojení svarem.
- Mísa je navržena s prolisem, jak je znázorněno na obr. 3. Při svařování mísy k dřezu nebo pracovnímu stolu se snažte udržet zapuštěnou plochou část mísy bez svařovaného materiálu. Tím minimalizujete dobu potřebnou k zajištění k dosažení hladkého a rovného povrchu pro jakýkoli kryt.
- Minimální kritéria pro instalaci drtiče:**
 - Minimální vzdálenost pravé i levé boční stěny od drtiče: 45 cm.
 - Minimální vzdálenost zadní stěny od drtiče: 25 cm.
 - Žádný přední panel/dvířka mezi instalační dutinou drtiče odpadu pod dřezem/stolem a místností.

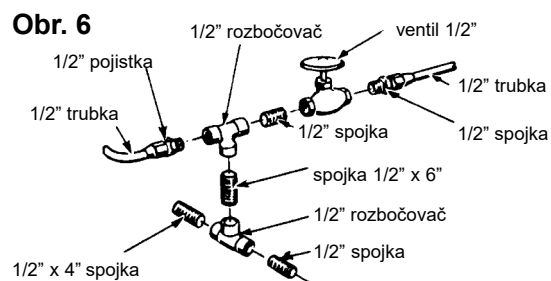
INSTALACE SPRCHOVÉHO SYSTÉMU

- Zaměřte střed otvoru (obr. 1 a 2).
- Vyvrtejte 13 mm otvor (hranu začistit!)
- Prostříhnete razidlem (obr. 4) požadovaný průměr otvoru pro sprchu.
- Umístěte těleso sprchy do otvoru dle (obr. 5), nasadte zespod podložku a upevněte maticí.
- Přimontujte ostatní části sprchy.



UMÍSTĚNÍ A INSTALACE PRŮMYSLOVÉHO DRTIČE

- Připojte oplachovací instalační části dle detailu obr. 6. (kompletně smontované vidíte na obr. 7)
- Přetáhněte gumovou manžetu přes hranu příruby mísky. Pro usnadnění této operace je vnitřní hrana gumové manžety zkosená
- Přetáhněte stahovací kroužek přes gumovou manžetu a umístěte ho mezi 2 horní lemy a pevně ji stáhněte - tím zajistíte misku Pozn. Ujistěte se, že gumová manžeta není namontována příliš nízko: podívejte se shora do mísky a zkontrolujte, zda je čitelný text na středové výpusti manžety „REMOVE BEFORE USING“ (před použitím odstraňte).



VODOINSTALACE

Instalační rozměry a připojení odtokového potrubí najdete na obrázku č. 10.

1. Připojte drtič s použitím armatur a spojek dle obrázku č. 7.
Poznámka: instalace ručního uzávěru vody bývá doporučováno ve většině zemí a lze jej objednat zvlášť.
2. Pokud budete používat oplachovací instalaci, rozdělte 3/4" přívod studené vody na dva 1/2", jeden 1/2" připojte téčkem dole na drtič a druhý na kulový ventil na přítok studené vody do misky (viz obr. č. 7).
3. Modely 3000, 5000 a 10000 připojte odpadní trubkou průměru 7,5 cm do odpadu. Odpadní potrubí musí mít co nejméně oblouků. Drtič je navržen pro propojení na běžný 7,5 cm sifon. Model 2000 má odpadní trubku a propojení na sifon 5 cm.

Důležité: Předtím, než nainstalujete drtič, musí být odpadní potrubí pročištěno a zbaveno všech mastnot. NENAPOJUJTE DRTIČ NA ZANĚSENÉ POTRUBÍ!!

Odpadní trubka z drtiče musí být napojena na odpadní potrubí o průměru minimálně 7,5 cm, která vede přímo do stupačky. Pro model 2000 může být odpadní potrubí o průměru minimálně 5 cm. Odpadní potrubí musí mít minimální spád 2,1 cm/m (standardní spád odpadního potrubí)

Při instalaci dbejte na kompletní průchodnost celého vodoinstalačního systému (žádné nečistoty, žádná zúžení a ostré oblouky), používejte co nejméně kolínek, rozboček atd.

Důležité: do drtičí komory je otvorem vstříkována voda. Přísun této vody nesmí být jakýmkoli způsobem redukován nebo uzavřen a představuje průtok vody 15 l/min. Další pro drcení potřebné množství vody je nutné dodat přes miskové trysky nebo sprchu.

Minimální průtoková rychlost vody dle použitého modelu: 2000 a 3000 – 38 litrů/minutu, 5000 a 10000 – 53 litrů/minutu.

ODZKOUŠENÍ

DŮLEŽITÉ ! Nezkoušejte drtič bez minimálního průtoku vody, může dojít k poškození grafitových těsnících kroužků a zániku záruky.

1. Odzkoušejte sestavu na těsnost:
 - a) v místě spoje misky a stolu
 - b) v místě spoje misky a drtiče
 - c) v místech všech potrubních spojů
 - d) v místech připojení trysek systému oplachování
2. Po instalaci všech elektrických spojů zapněte drtič, abyste zjistili, zda všechny části drtiče jsou provozuschopné a že se otočný talíř drtiče točí ve směru hodinových ručiček (při pohledu shora). Otevřete ventil potrubí ručního uzávěru a s použitím kulových ventilů v instalaci nastavte vodu tak, aby vířila dokola pouze pod okrajem misky. Nechte ventily otevřené v této poloze.

POZNÁMKA: Když se konvertibilní vířivý sprej používá k odstranění potravinového odpadu z nádobí, upravte průtok tak, aby poskytoval pohodlnou kombinaci vlastností proti stříkání a vysokého průtoku (horní část žlabu přibližně 3" nad miskou). Tyto kombinace poskytují průtok přibližně 30 litrů vody za minutu.

3. Namontujte kryt, znovu otestujte na těsnost a vypněte drtič.
4. Teď je drtič připraven k používání.

NÁVOD K OBSLUZE

DŮLEŽITÉ ! Nezkoušejte drtič bez minimálního průtoku vody, protože by to poškodilo těsnění a zániku záruky.

1. Stiskněte tlačítko **START**. Ujistěte se, že drtič běží a voda protéká předtím, než začnete vhadzovat odpad do drtiče.
2. **DO DRTIČE NEDÁVEJTE SKLO, KOV NEBO KAMENINU. POKUD TAM ŘECE JEN SPADNE, VYPNĚTE OKAMŽITĚ DRTIČ A IHNEDE Z DRTIČÍ KOMORY VYNDĚJTE TO CO TAM NEPATŘÍ.**
3. Pokud se motor zastaví, stiskněte tlačítko **STOP**. Odstraňte odpad, který zastavení zapříčinil. Zkontrolujte otočný talíř zda se otáčí volně. Počkejte 3 minuty, stiskněte **RESET - červené tlačítko** (umístěné na připojovací krabici motoru. Model 10000 resetační tlačítko nemá, reset proběhne automaticky po vychladnutí motoru). Pak stiskněte tlačítko **START**.
4. Pokud motor hučí a otočný talíř se neotáčí volně, je v drtičí komoře zaseknutý předmět - kov, keramika apod. Zastavte drtič. Použitím vhodné tyčky zatlačte proti jedné z lopatek na talíři a roztočte otočný talíř proti směru hodinových ručiček. Pokud se talíř uvolní, vyndejte předmět a tyčku z komory drtiče a pak drtič restartujte.

UPOZORNĚNÍ: ZTRÁTA JEDNÉ FÁZE U TŘIFÁZOVÝCH MOTORŮ (JEDNA FÁZE VYPADNE ZA CHODU) ZPŮSOBUJE PŘEHŘÁTÍ MOTOR. POKUD TENTO STAV PRODLUŽUJEME, ZNIČÍME MOTOR!

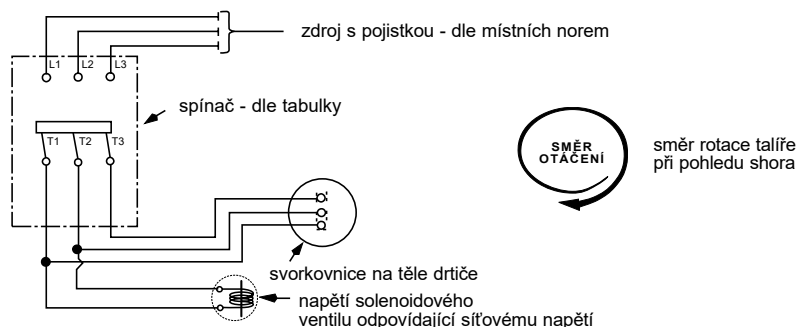
5. Pokud motor zůstane stát, po resetování pojistky proti přetížení a přitom se talíř otáčí volně, zkontrolujte elektrický obvod.
6. **VŽDY NECHTE VODU TĚC A DRTIČ BĚŽET DALŠÍ 3 MINUTY PO POSLEDNÍM DRCENÍ, aby se drtič vyčistil a aby se veškerý rozdrčený odpad odplavil až do kanalizace. TENTO KROK JE VELMI DŮLEŽITÝ.**

UPOZORNĚNÍ: DRTIČ VŽDY NEJDRÍVE VYPNĚTE A NECHEJTE ZCELA ZASTAVIT NEŽ VLOŽÍTE RUCI DO NÁSYPKY NEBO DO BLÍZKOSTI DRTIČÍ KOMORY. NEHLEDEJTE PŘÍČINY ZASEKNUTÍ, DOKUD NEVYPNETE DRTIČ!

ELEKTRICKÁ INSTALACE

1. Používejte vodě odolné instalační prvky a instalujte všechny spojení dle příslušných norem.
2. U 3-fázových drtičů s použitím manuálního spínání použijte návod dle obr. č. 12.

Obr. 12 EL. INSTALACE TŘÍFÁZ. DRTIČŮ S RUČNÍM SPÍNÁNÍM



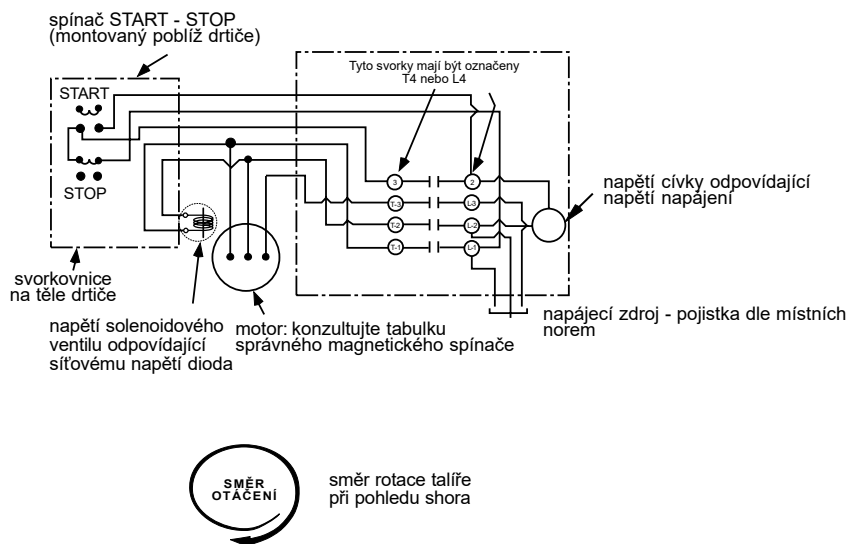
MANUÁLNÍ SPÍNAČE

MODEL	NAPĚTÍ	WK Č. DÍLU
2000 2 HP	208-240	2420
	460	2420
3000 3 HP	208-240	2421
	460	2421
5000 5 HP	208-240	2421
	460	2421

POZNÁMKY:

1. Motor je z výroby zapojený pro napětí 208-240 voltů. Pro zapojení na 460 voltů, zapojte vodiče motoru dle nákresu uvnitř krytu rozvodné skříňky.
2. Pro převrácení rotace, prohodte T1 a T3.
3. Magnetické a ruční startéry nepotřebují ochranu. Drtič má zabudovanou vlastní ochranu proti přetížení

Obr. 13 EL. INSTALACE TŘÍFÁZ. DRTIČŮ S MAGNETICKÝM SPÍNÁNÍM



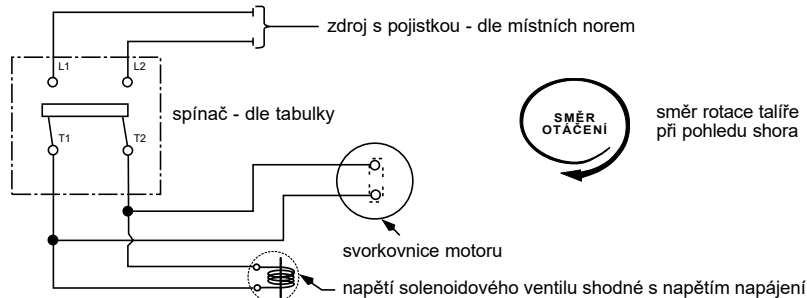
MAGNETICKÉ SPÍNAČE

MODEL	NAPĚTÍ	WK Č. DÍLU
2000 2 HP	208-240	2416
	460	2417
3000 3 HP	208-240	2416
	460	2417
5000 5 HP	208-240	2416
	460	2417
10000 10 HP	208-240	2416
	460	2417

POZNÁMKY:

1. Motor je z výroby zapojený pro napětí 208-240 voltů. Pro zapojení na 460 voltů, zapojte vodiče motoru dle nákresu uvnitř krytu rozvodné skříňky.
2. Pro převrácení rotace, prohodte T1 a T3.
3. Magnetické a ruční startéry nepotřebují ochranu. Drtič má zabudovanou vlastní ochranu proti přetížení

Obr. 14 EL. JEDNOFÁZ. DRTIČŮ S MAGNETICKÝM SPÍNÁNÍM



MANUÁLNÍ SPÍNAČE

MODEL	NAPĚTÍ	WK Č DÍLU
2000 2 HP	110-120	2420
	220-240	

POZNÁMKY:

1. Motor je z výroby zapojený pro napětí 220-240 voltů. Pro zapojení na 110-120 voltů, zapojte vodiče motoru dle nákresu uvnitř krytu rozvodné skříňky.
2. Magnetické a ruční startéry nepotřebují ochranu. Drtič má zabudovanou vlastní ochranu proti přetížení.



PŘED POUŽITÍM SI POZORNĚ PŘEČTĚTE VŠECHNY POKYNY

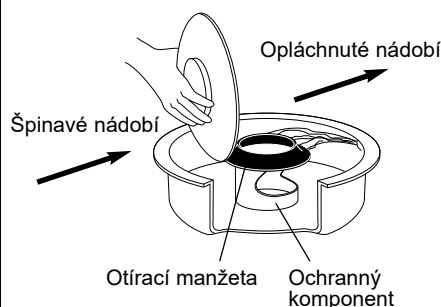
- KOMERČNÍ DRTIČ WASTE KING EFEKTIVNĚ FUNGUJE POUZE V PŘÍPADĚ DOSTATEČNÉHO PŘÍTOKU VODY.**
DŮLEŽITÉ - Nezkoušejte ani nespouštějte drtič na sucho, může dojít k poškození těsnění a ztrátě záruky.
Pusťte studenou vodu tak, aby vířila kolem mísy těsně pod okrajem. Ponechte uzavírací ventily v této poloze. (Zkontrolujte průtok vody v míse s odejmutím krytem pokud je tento použit.)
- Stiskněte tlačítko „ZAPNUTÍ“ nebo hlavní **SPÍNAČ** a ujistěte se, že drtič běží, než do něj vložíte jakýkoli potravinový odpad. Potravinový odpad přidávejte postupně. **Nevlévejte horké polévky/jídla** přímo do drtiče, nechte vychladnout nebo zředte studenou vodou, než vlijete do drtiče.

Nepřepřlujte drtič potravinovým odpadem. Nevysypávejte odpadky přímo do drtiče.
- NEDOVOLTE**, aby do drtiče spadlo sklo, kov, dřevo, stolní nádobí nebo další nepotravinový odpad. Pokud k tomu dojde, **ZASTAVTE DRTIČ A VYJMĚTE ODPAD Z DRTIČE. PŘED VLOŽENÍM RUKY DO DRTIČÍ KOMORY DRTIČE, VŽDY ODPOJTE NAPÁJENÍ** (POUŽIJTE KUCHYŇSKÉ KLEŠTĚ NEBO JINÝ VHODNÝ NÁSTROJ)
- POKUD SE MOTOR ZASTAVÍ, STISKNĚTE TLAČÍTKO „STOP“ NEBO hlavní SPÍNAČ.** Odstraňte veškerý odpad, který způsobil zastavení. Zkontrolujte drtič talíř, ujistěte se, že se volně otáčí. Počkejte 15 minut (pro vychladnutí tepelné pojistky) a silně stiskněte „**ČERVENÉ TLAČÍTKO RESET POJISTKY**“ (umístěné na krabici svorkovnice). Motor se spustí po stisknutí tlačítka „**START**“ nebo hlavní **SPÍNAČ**.
- Pokud motor hučí a drtič talíř se neotáčí volně, obvykle se jedná o překážku - zaseknutí. **STISKNĚTE TLAČÍTKO „STOP“ nebo hlavní SPÍNAČ.** Vhodnou tyčí (např. dřevěná násada smetáku) zatlačte na jednu z drtičích lopatek a snažte se otočit talířem proti směru hodinových ručiček. Je-li talíř volný, **PŘED STISKNUTÍM „START“ ODSTRANĚTE POUŽITÝ NÁSTROJ I PŘEKÁŽEJÍCÍ MATERIÁL NEŽ STISKNETE TLAČÍTKO „START“ NEBO HLAVNÍ VYPÍNAČ.**
- Pokud motor zůstane tichý po resetování červeného resetovacího tlačítka („ochrana proti přetížení“ podle pokynů v bodu 4 výše) a drtič talíř se volně otáčí, zkontrolujte hlavní pojistky/jističe a kompletní elektrický rozvod.
- VŽDY NECHTE DRTIČ A VODU BĚŽET 3 MINUTY** po každém použití drtiče, aby byla zachována čistota drtiče a veškerý potravinový odpad byl odplaven z odpadního potrubí. **TENTO KROK JE DŮLEŽITÝ.**
- PŘED VLOŽENÍM RUKY DO DRTIČÍ KOMORY VŽDY ODPOJTE NAPÁJENÍ!**
- NEOPLACHUJTE TĚLO DRTIČE VČETNĚ MOTORU ZVENKU VODOU!**

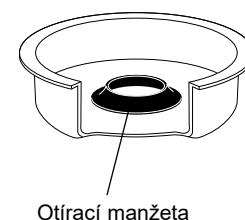
SPRÁVNÉ POUŽIVÁNÍ ÚČELOVÝCH SESTAV

SERVISNÍ STŘEDISKO

Pokud je preferováno očištění nádobí komponentem se stírací manžetou.



Bez ochranného komponentu.



PŘED INSTALACÍ SI POZORNĚ PŘEČTĚTE CELÉ POKYNY

(PER U.L. 430)

PRO NEVYZTUŽENÉ PLOCHÉ POVRCHY:

LITÝ KOV:NE MÉNĚ NEŽ 1/8" (3.2 mm) TLOUŠŤKA
KOVANÉ ŽELEZO:NE MÉNĚ NEŽ 3/32" (2.4 mm) TLOUŠŤKA
LITINA KOV:NE MÉNĚ NEŽ 5/64" (2.0 mm) TLOUŠŤKA

Kov menší tloušťky, ale ne méně než 3/32 palce (2,4 mm), 1/16 palce (1,6 mm) a 3/64 palce(1,2 mm), v tomto pořadí, může být přijatelné za předpokladu, že uvažovaný povrch je: zakřivený, žebrované nebo jinak vyztužené pro zajištění mechanické pevnosti nebo velikosti nebo tvaru, který zajišťuje mechanická pevnost ekvivalentní té požadované.

Kov s menší tloušťkou může být přijatelný, pokud se vezmou v úvahu následující faktory:

- A. MECHANICKÁ PEVNOST
- B. ODOLNOST PROTI NÁRAZU
- C. VLHKOSTI-VLASTNOSTI
- D. HOŘLAVOST
- E. ODOLNOST PROTI KOROZI A
- F. ODOLNOST PROTI ZKRESLENÍ PŘI TEPLOTÁCH, NA KTERÉ SE TEPLOTA

UZAVŘENÍ MŮŽE BÝT PODMÍNĚNO PODMÍNKAMI NORMÁLNÍ NEBO ABNORMÁLNÍ POUŽÍVÁNÍ.

**U NEKOVOVÉ SKŘÍNĚ MUSÍ BÝT VŠECHNY TYTO FAKTORY
VZHLEDEM K TEPELNÉMU STÁRNUTÍ BRÁT NA VĚDOMÍ**

PLECH:

Kromě výše uvedených faktorů se s ohledem na velikost skříně se určí typ plechu a tvar, tloušťka kovu a přijatelnost pro použití s ohledem na drtič.

Obecně platí, že použití ocelového plechu, který má tloušťku menší než 0,0026 palce (0,66 mm), pokud je nepotažený nebo 0,029 palce (0,74 mm), pokud je pozinkovaný, nebo z neželezného plechu o tloušťce menší než 0,036 palec (0,91 mm) není přijatelný jinak než pro relativně malé plochy nebo pro povrchy, které jsou zakřivené nebo jinak zesílené.

Plech, ke kterému má být na místě připojen elektroinstalační systém, musí mít tloušťku ne menší než 0,032 palce (0,81 mm) v případě oceli bez povlaku, ne méně než 0,034 palce (0,86 mm) v případě oceli pozinkované, a ne méně než 0,045 palce (1,14 mm) pokud neželezná.

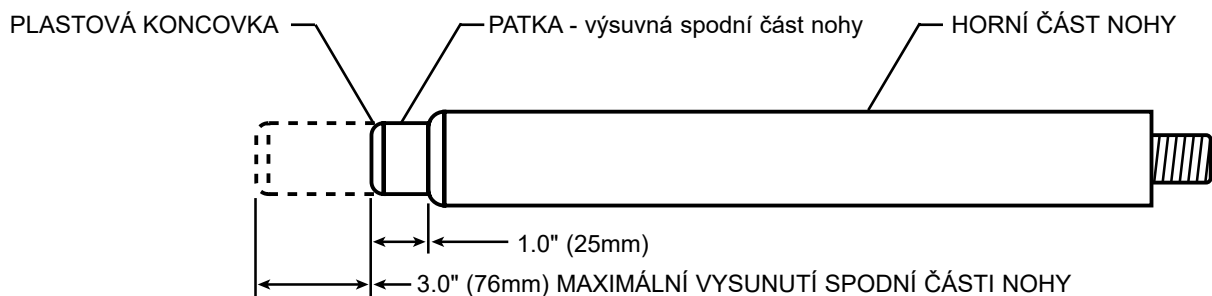
PŘED INSTALACÍ SI DŮKLADNĚ PŘEČTĚTE INSTALAČNÍ MANUÁL

Drtiče Waste King jsou dodávány s plně seřízenými nohami (minimální výška „G“ viz tabulka níže). Chcete-li zvýšit výšku drtiče, postupujte podle postupu nastavení. U instalací, kde je drtič příliš vysoký, mohou být nohy drtiče upraveny bez ztráty rozsahu.

Poznámka: Pro správnou ventilaci motoru musí být pod motorem ponechán volný prostor minimálně 2" (51 mm).

POSTUP ÚPRAVY

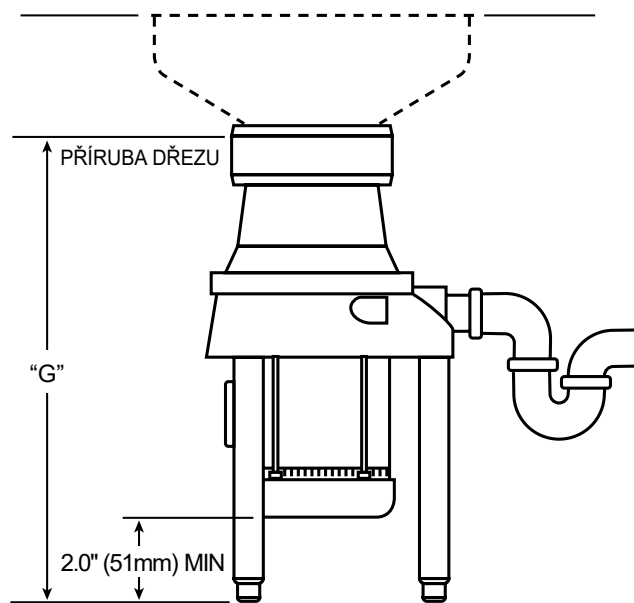
1. Odšroubujte patku nohy, abyste dosáhli požadované výšky drtiče (max. nastavení šroubení 3" (76 mm)).



POSTUP ÚPRAVY

1. Odstraňte spodní plastovou krytku ze spodní části nohy.
2. Změřte požadovanou vzdálenost odříznutí od konce nohy a označte.
3. Pomocí řezačky trubek nebo pilky na železo udělejte na značce rovný řez.
4. Odstraňte otřepy z řezu a znovu nainstalujte

Model	"G" palce (mm)		Maximální délka odříznutí palce (mm)
	Bez úpravy	S úpravou	
2000-1 2000-3 3000-3	25,7 (653) do 28,7 (729)	25,2 (640) do 28,2 (716)	0.5 (13)



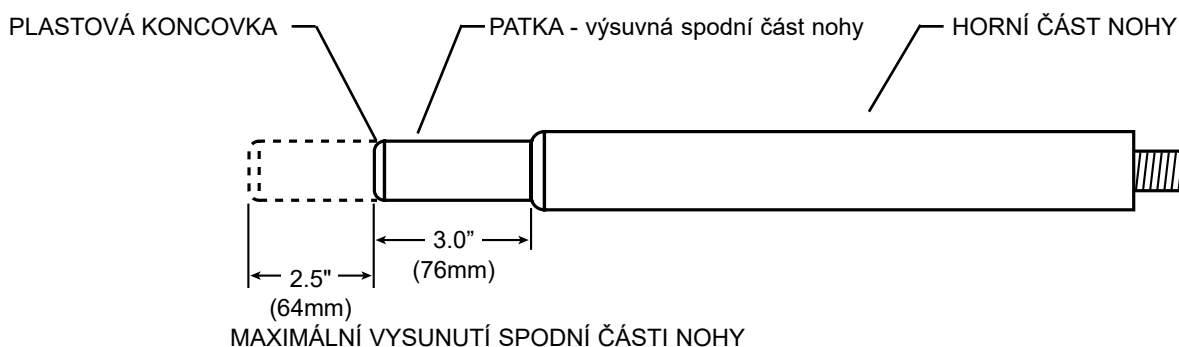
PŘED INSTALACÍ SI DŮKLADNĚ PŘEČTĚTE INSTALAČNÍ MANUÁL

Drtiče Waste King jsou dodávány s plně seřízenými nohama (minimální výška „G“ viz tabulka níže). Chcete-li zvýšit výšku drtiče, postupujte podle postupu nastavení. U instalací, kde je drtič příliš vysoký, mohou být nohy drtiče upraveny bez ztráty rozsahu.

Poznámka: Pro správnou ventilaci motoru musí být pod motorem ponechán volný prostor minimálně 2" (51 mm).

POSTUP ÚPRAVY

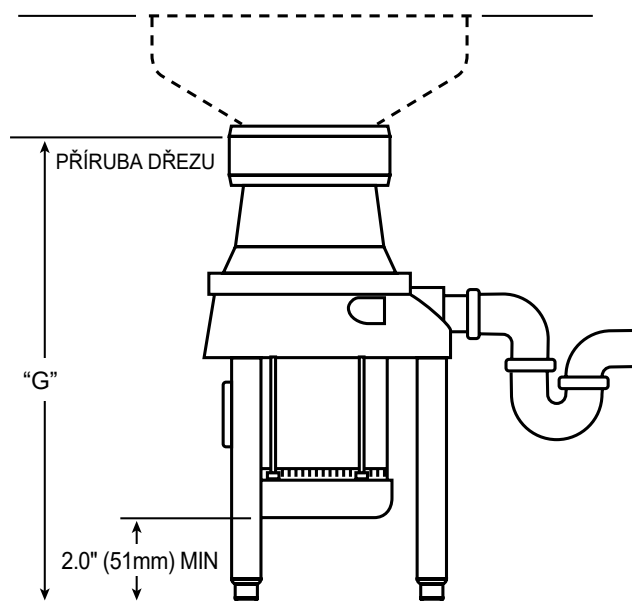
1. Odšroubujte patku nohy, abyste dosáhli požadované výšky drtiče (2.5" (64mm) max. nastavení šroubení).



POSTUP ÚPRAVY

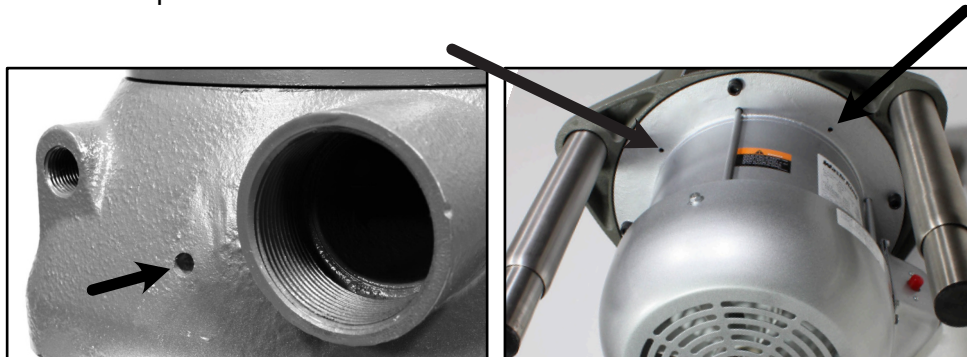
1. Odstraňte spodní plastovou koncovku ze spodní části nohy.
2. Změřte požadovanou vzdálenost odříznutí od konce nohy a označte.
3. Pomocí řezačky trubek nebo pilky na železo udělejte na značce rovný řez.
4. Odstraňte otřepy z řezu a znovu nainstalujte plastovou koncovku nohy.

Model	"G" palce (mm)		Maximální délka odříznutí palce (mm)
	Bez úpravy	S úpravou	
5000-3	26.25 (667) to 28.75 (730)	24.75 (628) to 27.25 (692)	1.5 (38)
5000-38	26.38 (670) to 28.88 (733)	24.88 (632) to 27.38 (695)	1.5 (38)
10000-3	26.38 (670) to 28.88 (733)	25.88 (657) to 28.38 (721)	0.5 (13)



Upozornění

Drtič je vybaven ochranným přepadovým odtokem, pro případ poškození těsnění mezi komorou a motorem pod drtícím talířem.



Waste King 2000 přepadový odtok

Waste King 5000 (modely: 3000, 10000 mají přepadový odtok na stejném místě)

Doporučujeme pravidelně kontrolovat oba přepadové otvory viz obrázek v příloze!!

Takto lze předejít poškození ložisek a elektrických částí motoru dlouhodobě prosakující vodou, kdy drtič je provozuschopný i několik měsíců, než voda způsobí poškození ložisek, korozi vnitřních částí a zkratování motoru v závislosti na rychlosti průsaku.

Ke ztrátě těsnosti přítlačných grafitových kroužků dochází nejčastěji:

- namotáním kusu igelitového sáčku, motouzu nebo provázku, který se výjimečně může dostat až k hřídeli pod rotační talíř, mezi přítlačné kluzné těsnící kroužky.
- rozleptáním ochranné gumové manžety pružiny spodního přítlačného těsnícího kroužku, použitím agresivního chemického čističe odpadu nebo louhu.

Na výše uvedené poškození se nevztahuje záruka, jelikož se jedná o drcení materiálů v rozporu s uživatelským manuálem a provozním řádem.

Včasným zachycením netěsnosti, lze předejít nákladnějším opravám. Mnohdy stačí jen částečně rozebrat, vytáhnout drtící talíř a vyjmout např. namotaný igelit, bez nutnosti výměny dalších dílů nebo vyměnit poškozenou gumovou spodní část přítlačného těsnícího komponentu ucpávky. V opačném případě, bude voda prosakovat kolem hřídele přes ložisko do motoru a může dojít ke zkratu a spálení vinutí dříve, než zareaguje proudový chránič nebo jistič.

Prosím o proškolení obsluhy s výše uvedeným.