

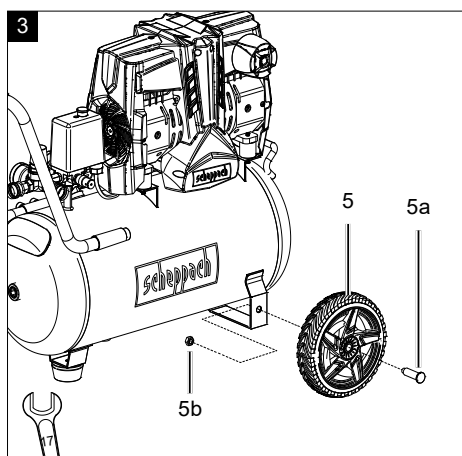
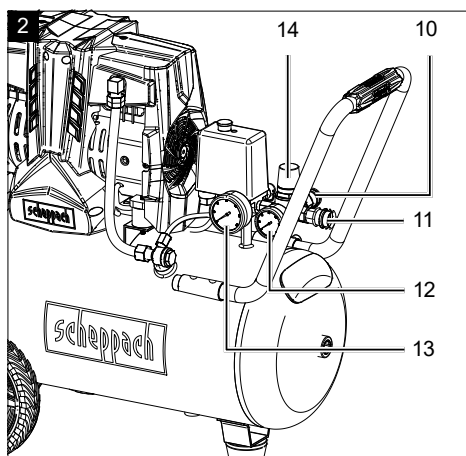
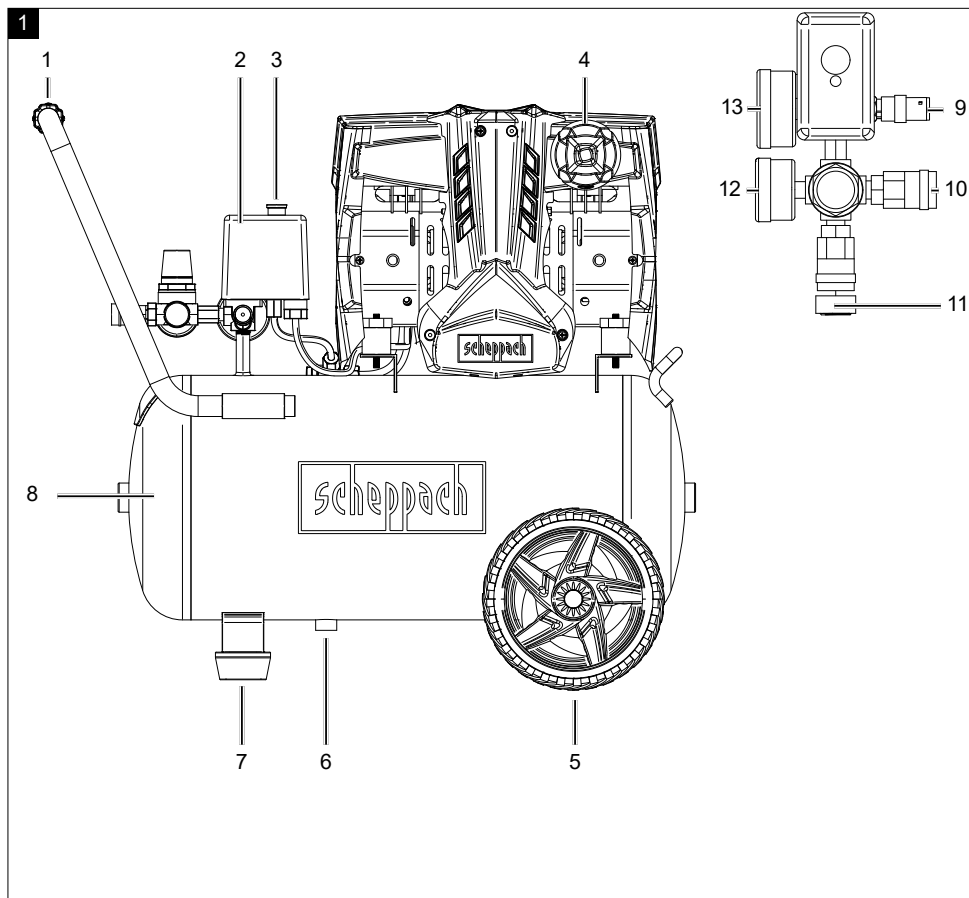
Art.Nr.
5906141901
AusgabeNr.
5906141901_0206
Rev.Nr.
03/04/2023

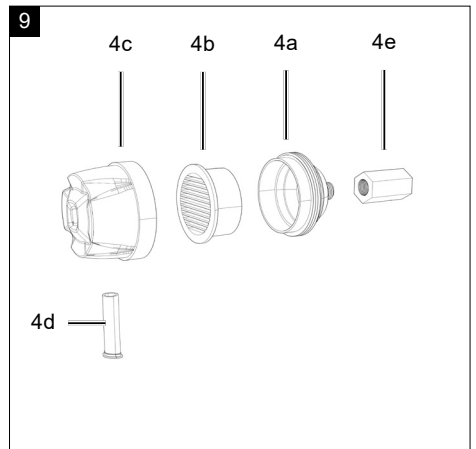
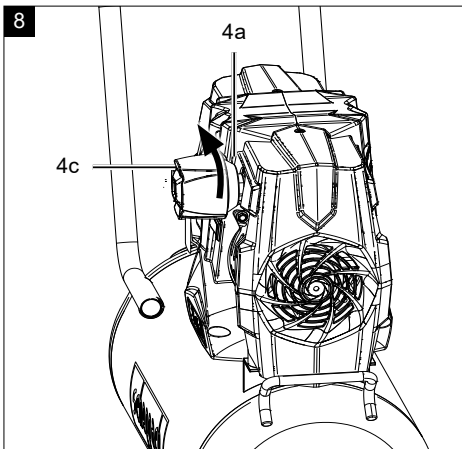
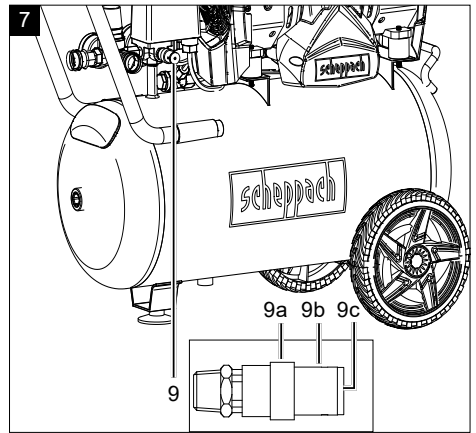
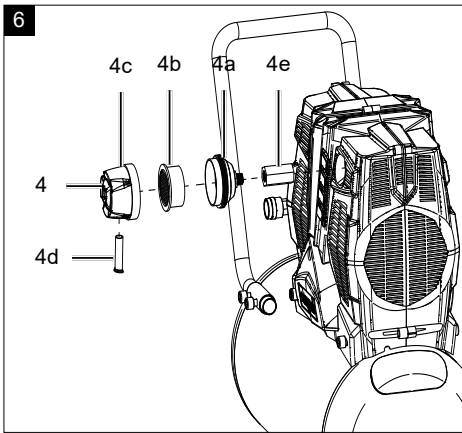
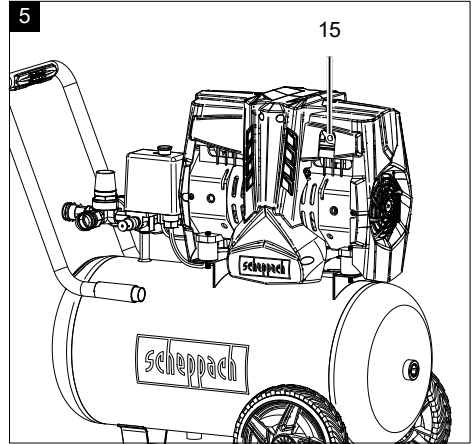
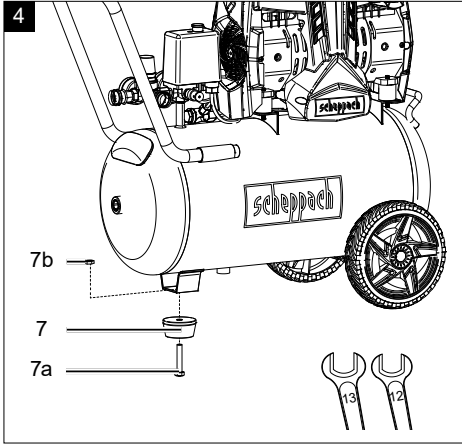


HC51Si

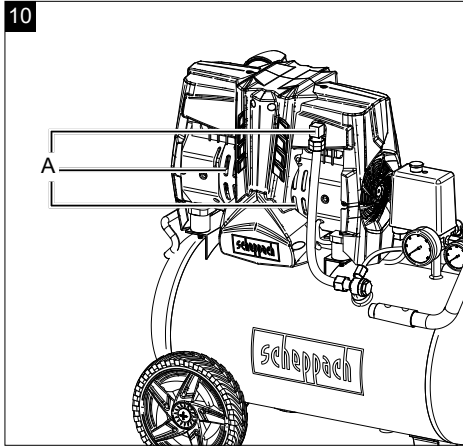
DE	Kompressor Originalbedienungsanleitung	5
GB	Compressor Translation of original instruction manual	19
CZ	Kompresor Překlad originálního návodu k obsluze	30
SK	Kompresor Preklad originálneho návodu na obsluhu	41
HU	Kompresszor Eredeti használati utasítás fordítása	52
PL	Kompresor Tłumaczenie oryginalnej instrukcji obsługi	63
HR	Kompresor Prijevod originalnog priručnika za uporabu	75
SI	Kompresor Prevod originalnih navodil za uporabo	86

Nachdrucke, auch auszugsweise, bedürfen der Genehmigung.
Technische Änderungen vorbehalten. Abbildungen beispielhaft!

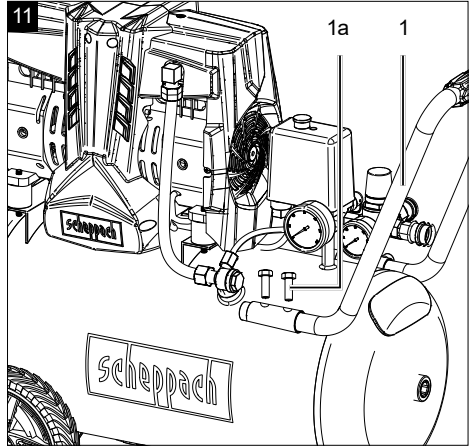




10



11



Erklärung der Symbole auf dem Produkt

Die Verwendung von Symbolen in diesem Handbuch soll Ihre Aufmerksamkeit auf mögliche Risiken lenken. Die Sicherheitssymbole und Erklärungen, die diese begleiten, müssen genau verstanden werden. Die Warnungen selbst beseitigen keine Risiken und können korrekte Maßnahmen zum Verhüten von Unfällen nicht ersetzen.

	Warnung - Zur Verringerung des Verletzungsrisikos Bedienungsanleitung lesen.
	Tragen Sie einen Gehörschutz. Die Einwirkung von Lärm kann Hörverlust bewirken.
	Tragen Sie eine Staubschutzmaske. Beim Bearbeiten von Holz und anderer Materialien kann gesundheitsschädlicher Staub entstehen. Asbesthaltiges Material darf nicht bearbeitet werden!
	Tragen Sie eine Schutzbrille. Während der Arbeit entstehende Funken oder aus dem Gerät heraustretende Splitter, Späne und Stäube können Sichtverlust bewirken.
	Warnung vor heißen Oberflächen. (A Abb. 10)
	Warnung vor elektrischer Spannung
	Warnung! Das Gerät ist mit einer automatisierten Anlaufsteuerung ausgestattet. Halten Sie Dritte vom Arbeitsbereich des Gerätes fern!
	Warn- und Sicherheitshinweise beachten!
	Setzen Sie die Maschine nicht dem Regen aus. Das Gerät darf nur unter trockenen Umgebungsbedingungen stationiert, gelagert und betrieben werden.
	Angabe des Schalleistungspegels in dB
	Angabe des Schalldruckpegels in dB
Achtung!	In dieser Bedienungsanweisung haben wir Stellen, die Ihre Sicherheit betreffen, mit diesem Zeichen versehen.
	Das Produkt entspricht den geltenden europäischen Richtlinien.

Inhaltsverzeichnis:	Seite:
1. Einleitung	7
2. Gerätebeschreibung (Abb. 1 - 11)	7
3. Lieferumfang	8
4. Bestimmungsgemäße Verwendung	8
5. Sicherheitshinweise	8
6. Restrisiken	11
7. Technische Daten	11
8. Auspacken	11
9. Vor Inbetriebnahme	11
10. Aufbau und Bedienung	12
11. Elektrischer Anschluss	13
12. Reinigung, Wartung und Lagerung	13
13. Transport.....	14
14. Entsorgung und Wiederverwertung	15
15. Störungsabhilfe.....	16
16. Konformitätserklärung	99

1. Einleitung

Hersteller:

Scheppach GmbH
Günzburger Straße 69
D-89335 Ichenhausen

Verehrter Kunde

Wir wünschen Ihnen viel Freude und Erfolg beim Arbeiten mit Ihrem neuen Gerät.

Hinweis:

Der Hersteller dieses Gerätes haftet nach dem geltenden Produkthaftungsgesetz nicht für Schäden, die an diesem Gerät oder durch dieses Gerät entstehen bei:

- unsachgemäßer Behandlung
- Nichtbeachtung der Bedienungsanleitung
- Reparaturen durch Dritte, nicht autorisierte Fachkräfte
- Einbau und Austausch von nicht originalen Ersatzteilen
- nicht bestimmungsgemäßer Verwendung
- Ausfällen der elektrischen Anlage bei Nichtbeachtung der elektrischen Vorschriften und VDE-Bestimmungen 0100, DIN 57113 / VDE 0113

Beachten Sie:

Lesen Sie vor der Montage und vor Inbetriebnahme den gesamten Text der Bedienungsanleitung durch.

Diese Bedienungsanleitung soll es Ihnen erleichtern, Ihr Gerät kennenzulernen und dessen bestimmungsgemäßen Einsatzmöglichkeiten zu nutzen.

Die Bedienungsanleitung enthält wichtige Hinweise, wie Sie mit dem Gerät sicher, fachgerecht und wirtschaftlich arbeiten, und wie Sie Gefahren vermeiden, Reparaturkosten sparen, Ausfallzeiten verringern und die Zuverlässigkeit und Lebensdauer des Gerätes erhöhen.

Zusätzlich zu den Sicherheitsbestimmungen dieser Bedienungsanleitung müssen Sie unbedingt die für den Betrieb des Gerätes geltenden Vorschriften Ihres Landes beachten.

Bewahren Sie die Bedienungsanleitung, in einer Plastikhülle geschützt vor Schmutz und Feuchtigkeit, bei dem Gerät auf. Sie muss von jeder Bedienungsperson vor Aufnahme der Arbeit gelesen und sorgfältig beachtet werden.

An dem Gerät dürfen nur Personen arbeiten, die im Gebrauch des Gerätes unterwiesen und über die damit verbundenen Gefahren unterrichtet sind.

Das geforderte Mindestalter ist einzuhalten.

Neben den in dieser Bedienungsanleitung enthaltenen Sicherheitshinweisen und den besonderen Vorschriften Ihres Landes sind die für den Betrieb von baugleichen Maschinen allgemein anerkannten technischen Regeln zu beachten.

Wir übernehmen keine Haftung für Unfälle oder Schäden, die durch Nichtbeachten dieser Anleitung und den Sicherheitshinweisen entstehen.

2. Gerätebeschreibung (Abb. 1 - 11)

1. Transportgriff
- 1a. Schraube
2. Druckschalter
3. Ein-/Aussschalter
4. Luftfilter
- 4a. Filtergehäuse
- 4b. Filtereinsatz
- 4c. Filterdeckel
- 4d. Schlauch
- 4e. Zwischenstück
5. Rad
- 5a. Flanschschraube
- 5b. Flanshmutter
6. Ablassschraube für Kondenswasser
7. Standfuß
- 7a. Flanschschraube
- 7b. Flanshmutter
8. Druckbehälter
9. Sicherheitsventil
- 9a. Ablassmutter
- 9b. Verbindungssicherung
- 9c. Kappe der Ablassmutter
10. Schnellkupplung (geregelte Druckluft)
11. Schnellkupplung (geregelte Druckluft)
12. Manometer (eingestellter Druck kann abgelesen werden)
13. Manometer (Kesseldruck kann abgelesen werden)
14. Druckregler
15. Transportdeckel

3. Lieferumfang

Pos.	Anzahl	Bezeichnung
4	1x	Luftfilter
7	1x	Standfuß
5	2x	Rad
	1x	Montagematerial
	1x	Bedienungsanleitung

4. Bestimmungsgemäße Verwendung

Der Kompressor dient zum Erzeugen von Druckluft für druckluftbetriebene Werkzeuge, welche mit einer Luftmenge bis ca. 170 l/min. betrieben werden können (z. B. Reifenfüller, Ausblaspistole und Lackierpistole). Aufgrund der begrenzten Luftfördermenge ist es nicht möglich, Werkzeuge zu betreiben, welche einen sehr hohen Luftverbrauch aufweisen (z. B. Schwingschleifer, Stabschleifer und Schlagschrauber).

Der Kompressor darf nur in trockenen und gut belüfteten Innenräumen betrieben werden.

Die Maschine darf nur nach ihrer Bestimmung verwendet werden. Jede weitere darüber hinausgehende Verwendung ist nicht bestimmungsgemäß. Für daraus hervorgerufene Schäden oder Verletzungen aller Art haftet der Benutzer/Bediener und nicht der Hersteller.

Bitte beachten Sie, dass unsere Geräte bestimmungsgemäß nicht für den gewerblichen, handwerklichen oder industriellen Einsatz konstruiert wurden. Wir übernehmen keine Gewährleistung, wenn das Gerät in Gewerbe-, Handwerks- oder Industriebetrieben sowie bei gleichzusetzenden Tätigkeiten eingesetzt wird.

5. Sicherheitshinweise

⚠ Achtung! Beim Gebrauch dieses Kompressors sind zum Schutz gegen elektrischen Schlag, Verletzungs- und Brandgefahr folgende grundsätzlichen Sicherheitsmaßnahmen zu beachten.

Lesen und beachten Sie diese Hinweise, bevor Sie das Gerät benutzen.

Sicheres Arbeiten.

- Halten Sie Ihren Arbeitsbereich in Ordnung
 - Unordnung im Arbeitsbereich kann Unfälle zur Folge haben.

- Berücksichtigen Sie Umgebungseinflüsse
 - Setzen Sie Elektrowerkzeuge nicht dem Regen aus.
 - Benutzen Sie Elektrowerkzeuge nicht in feuchter oder nasser Umgebung. Gefahr durch Stromschlag!
 - Sorgen Sie für gute Beleuchtung des Arbeitsbereichs.
 - Benutzen Sie Elektrowerkzeuge nicht, wo Brand- oder Explosionsgefahr besteht.
- Schützen Sie sich vor elektrischem Schlag
 - Vermeiden Sie Körperberührung mit geerdeten Teilen (z. B. Rohren, Radiatoren, Elektroherden, Kühlgeräten).
- Halten Sie Kinder fern!
 - Lassen Sie andere Personen nicht das Werkzeug und das Kabel berühren, halten Sie sie von Ihrem Arbeitsbereich fern.
- Bewahren Sie unbenutzte Elektrowerkzeuge sicher auf
 - Unbenutzte Elektrowerkzeuge sollten an einem trockenen, hochgelegenen oder abgeschlossenen Ort, außerhalb der Reichweite von Kindern, abgelegt werden.
- Überlasten Sie Ihr Elektrowerkzeug nicht
 - Sie arbeiten besser und sicherer im angegebenen Leistungsbereich.
- Tragen Sie geeignete Kleidung
 - Tragen Sie keine weite Kleidung oder Schmuck, sie könnten von beweglichen Teilen erfasst werden.
 - Bei Arbeiten im Freien sind Gummihandschuhe und rutschfestes Schuhwerk empfehlenswert.
 - Tragen Sie bei langen Haaren ein Haarnetz.
- Verwenden Sie das Kabel nicht für Zwecke, für die es nicht bestimmt ist
 - Benutzen Sie das Kabel nicht, um den Stecker aus der Steckdose zu ziehen. Schützen Sie das Kabel vor Hitze, Öl und scharfen Kanten.
- Pflegen Sie Ihre Werkzeuge mit Sorgfalt
 - Halten Sie Ihren Kompressor sauber, um gut und sicher zu arbeiten.
 - Befolgen Sie die Wartungsvorschriften.
 - Kontrollieren Sie regelmäßig die Anschlussleitung des Elektrowerkzeugs und lassen Sie diese bei Beschädigung von einem anerkannten Fachmann erneuern.
 - Kontrollieren Sie Verlängerungsleitungen regelmäßig und ersetzen Sie diese, wenn sie beschädigt sind.

10. Ziehen Sie den Stecker aus der Steckdose
 - Bei Nichtgebrauch des Elektrowerkzeugs, vor der Wartung und beim Wechsel von Werkzeugen wie z. B. Sägeblatt, Bohrer, Fräser.
11. Vermeiden Sie unbeabsichtigten Anlauf
 - Vergewissern Sie sich, dass der Schalter beim Einstecken des Steckers in die Steckdose ausgeschaltet ist.
12. Benutzen Sie Verlängerungskabel für den Außenbereich
 - Verwenden Sie im Freien nur dafür zugelassene und entsprechend gekennzeichnete Verlängerungskabel.
 - Verwenden Sie die Kabeltrommel nur im abgerollten Zustand.
13. Seien Sie stets aufmerksam
 - Achten Sie darauf, was Sie tun. Gehen Sie mit Vernunft an die Arbeit. Benutzen Sie das Elektrowerkzeug nicht, wenn Sie unkonzentriert sind.
14. Überprüfen Sie das Elektrowerkzeug auf eventuelle Beschädigungen
 - Vor weiterem Gebrauch des Elektrowerkzeugs müssen Schutzvorrichtungen oder leicht beschädigte Teile sorgfältig auf ihre einwandfreie und bestimmungsgemäße Funktion untersucht werden.
 - Überprüfen Sie, ob die beweglichen Teile einwandfrei funktionieren und nicht klemmen oder ob Teile beschädigt sind. Sämtliche Teile müssen richtig montiert sein und alle Bedingungen erfüllen, um den einwandfreien Betrieb des Elektrowerkzeugs zu gewährleisten.
 - Beschädigte Schutzvorrichtungen und Teile müssen bestimmungsgemäß durch eine anerkannte Fachwerkstatt repariert oder ausgewechselt werden, soweit nichts anderes in der Bedienungsanleitung angegeben ist.
 - Beschädigte Schalter müssen bei einer Kundendienstwerkstatt ersetzt werden.
 - Benutzen Sie keine fehlerhaften oder beschädigten Anschlussleitungen.
 - Benutzen Sie keine Elektrowerkzeuge, bei denen sich der Schalter nicht ein- und ausschalten lässt.
15. Lassen Sie Ihr Elektrowerkzeug durch eine Elektrofachkraft reparieren
 - Dieses Elektrowerkzeug entspricht den einschlägigen Sicherheitsbestimmungen. Reparaturen dürfen nur von einer Elektrofachkraft ausgeführt werden, indem Originalersatzteile verwendet werden; anderenfalls können Unfälle für den Benutzer entstehen.
16. Achtung!
 - Zu Ihrer eigenen Sicherheit, benutzen Sie nur Zubehör und Zusatzgeräte, die in der Bedienungsanleitung angegeben oder vom Hersteller empfohlen oder angegeben werden. Der Gebrauch anderer als der in der Bedienungsanleitung oder im Katalog empfohlenen Einsatzwerkzeuge oder Zubehörteile kann eine persönliche Verletzungsgefahr für Sie bedeuten.
17. Geräusch
 - Bei Verwendung des Kompressors Gehörschutz tragen.
18. Austausch der Anschlussleitung
 - Wenn die Anschlussleitung beschädigt wird, muss sie vom Hersteller oder einer Elektrofachkraft ersetzt werden, um Gefährdungen zu vermeiden. Gefahr durch Stromschläge.
19. Befüllung von Reifen
 - Kontrollieren Sie den Reifendruck unmittelbar nach der Befüllung durch ein geeignetes Manometer, z. B. an einer Tankstelle.
20. Straßenfahrbare Kompressoren im Baustellenbetrieb
 - Achten Sie darauf, dass alle Schläuche und Armaturen für den höchst zulässigen Arbeitsdruck des Kompressors geeignet sind.
21. Aufstellort
 - Stellen Sie den Kompressor nur auf einer ebenen Fläche auf.
22. Es ist empfohlen, dass Zuführschläuche bei Drücken über 7 bar mit einem Sicherheitskabel, z. B. einem Drahtseil ausgestattet werden sollten.
23. Vermeiden Sie starke Belastungen auf das Leitungssystem, indem Sie flexible Schlauchanschlüsse verwenden, um Knickstellen zu vermeiden.
24. Verwenden Sie einen Fehlerstromschutzschalter mit einem Auslösestrom von 30 mA oder weniger. Der Einsatz eines Fehlerstromschutzschalters vermindert das Risiko eines elektrischen Schlagens.

ZUSÄTZLICHE SICHERHEITSHINWEISE

Beachten Sie die entsprechenden Betriebsanleitungen der jeweiligen Druckluftwerkzeuge / Druckluftvorsatzgeräte! Die folgende allgemeinen Hinweise sind zusätzlich zu beachten:

Sicherheitshinweise zum Arbeiten mit Druckluft und Ausblaspistolen

- Achten Sie auf ausreichenden Abstand zum Produkt, mind. jedoch 2,50 m und halten Sie die Druckluftwerkzeuge / Druckluftvorsatzgeräte während des Betriebs vom Kompressor fern.
- Verdichterpumpe und Leitungen erreichen im Betrieb hohe Temperaturen. Berührungen führen zu Verbrennungen.
- Die vom Kompressor angesaugte Luft ist frei von Beimengungen zu halten, die in der Verdichterpumpe zu Bränden oder Explosionen führen können.
- Halten Sie beim Lösen der Schlauchkupplung das Kupplungsstück des Schlauches mit der Hand fest. So vermeiden Sie Verletzungen durch den zurückschnellenden Schlauch.
- Bei Arbeiten mit der Ausblaspistole Schutzbrille tragen. Durch Fremdkörper und weggeblasene Teile können leicht Verletzungen verursacht werden.
- Tragen Sie bei Arbeiten mit der Druckluftpistole Schutzbrille und Atemschutzmaske. Stäube sind gesundheitsschädlich! Durch Fremdkörper und weggeblasene Teile können leicht Verletzungen verursacht werden.
- Mit der Ausblaspistole keine Personen anblasen oder Kleidung am Körper reinigen. Verletzungsgefahr!

Sicherheitshinweise beim Verwenden von Spritz- und Sprühvorsatzgeräten (z.B. Farbspritzen):

1. Halten Sie beim Befüllen das Sprühvorsatzgerät vom Kompressor entfernt, damit keine Flüssigkeit in Kontakt mit dem Kompressor kommt.
2. Sprühen Sie nie mit dem Sprühvorsatzgeräten (z.B. Farbspritzen) in Richtung des Kompressors. Feuchtigkeit kann zu elektrischen Gefährdungen führen!
3. Keine Lacke oder Lösungsmittel mit einem Flammpunkt von weniger als 55° C verarbeiten. Explosionsgefahr!
4. Lacke und Lösungsmittel nicht erwärmen. Explosionsgefahr!
5. Werden gesundheitsschädliche Flüssigkeiten verarbeitet, sind zum Schutz Filtergeräte (Gesichtsmasken) erforderlich. Beachten Sie auch die von den Herstellern solcher Stoffe gemachten Angaben über Schutzmaßnahmen.
6. Die auf den Umverpackungen der verarbeiteten Materialien aufgetragenen Angaben und Kennzeichnungen der Gefahrstoffverordnung sind zu beachten. Gegebenenfalls sind zusätzliche Schutzmaßnahmen zu treffen, insbesondere geeignete Kleidung und Masken zu tragen.

7. Während des Spritzvorgangs sowie im Arbeitsraum darf nicht geraucht werden. Explosionsgefahr! Auch Farbdämpfe sind leicht brennbar.
8. Feuerstellen, offenes Licht oder funkenschlagende Maschinen dürfen nicht vorhanden sein bzw. betrieben werden.
9. Speisen und Getränke nicht im Arbeitsraum aufbewahren oder verzehren. Farbdämpfe sind gesundheitsschädlich.
10. Der Arbeitsraum muss größer als 30 m³ sein und es muss ausreichender Luftwechsel beim Spritzen und Trocknen gewährleistet sein.
11. Nicht gegen den Wind spritzen. Grundsätzlich beim Verspritzen von brennbaren bzw. gefährlichen Spritzgütern die Bestimmungen der örtlichen Polizeibehörde beachten.
12. Verarbeiten Sie in Verbindung mit dem PVC-Druckschlauch keine Medien wie Testbenzin, Butylalkohol und Methylenchlorid.
13. Diese Medien zerstören den Druckschlauch.
14. Der Arbeitsbereich muss vom Kompressor abgetrennt sein, sodass dieser nicht direkt mit dem Arbeitsmedium in Kontakt kommen kann.

Betrieb von Druckbehältern

- Wer einen Druckbehälter betreibt, hat diesen in einem ordnungsgemäßen Zustand zu erhalten, ordnungsgemäß zu betreiben, zu überwachen, notwendige Instandhaltungs- und Instandsetzungsarbeiten unverzüglich vorzunehmen und die den Umständen nach erforderlichen Sicherheitsmaßnahmen zu treffen.
- Die Aufsichtsbehörde kann im Einzelfall erforderliche Überwachungsmaßnahmen anordnen.
- Ein Druckbehälter darf nicht betrieben werden, wenn er Mängel aufweist, durch die Beschäftigte oder Dritte gefährdet werden.
- Kontrollieren Sie den Druckbehälter vor jedem Betrieb auf Rost und Beschädigungen. Der Kompressor darf nicht mit einem beschädigten oder rostigen Druckbehälter betrieben werden. Stellen Sie Beschädigungen fest, so wenden Sie sich bitte an die Kundendienstwerkstatt.

Warnung! Dieses Elektrowerkzeug erzeugt während des Betriebs ein elektromagnetisches Feld. Dieses Feld kann unter bestimmten Umständen aktive oder passive medizinische Implantate beeinträchtigen.

Um die Gefahr von ernsthaften oder tödlichen Verletzungen zu verringern, empfehlen wir Personen mit medizinischen Implantaten ihren Arzt und den Hersteller vom medizinischen Implantat zu konsultieren, bevor das Elektrowerkzeug bedient wird.

Bewahren Sie die Sicherheitshinweise gut auf.

6. Restrisiken

Die Maschine ist nach dem Stand der Technik und den anerkannten sicherheitstechnischen Regeln gebaut. Dennoch können beim Arbeiten einzelne Restrisiken auftreten.

- Gefährdung der Gesundheit durch Strom bei Verwendung nicht ordnungsgemäßer Elektro-Anschlusseleitungen.
- Des Weiteren können trotz aller getroffener Vorkehrungen nicht offensichtliche Restrisiken bestehen.
- Restrisiken können minimiert werden, wenn die „Sicherheitshinweise“ und die „Bestimmungsgemäße Verwendung“, sowie die Bedienungsanleitung insgesam beachtet werden.
- Vermeiden Sie zufällige Inbetriebsetzungen der Maschine: beim Einführen des Steckers in die Steckdose darf die Betriebstaste nicht gedrückt werden. Verwenden Sie das Werkzeug, das in dieser Bedienungsanleitung empfohlen wird. So erreichen Sie, dass Ihre Maschine optimale Leistungen erbringt.
- Halten Sie Ihre Hände vom Arbeitsbereich fern, wenn die Maschine in Betrieb ist.

7. Technische Daten

Netzanschluss	230 V~ 50 Hz
Motorleistung	1500 W
Betriebsart	S3 40 %
Kompressor-Drehzahl	2850 min ⁻¹
Druckbehältervolumen	ca 50 l
Betriebsdruck	ca 8 bar
Theo. Ansaugleistung	ca 300 l/min
Theo. Abgabeleistung	ca. 170 l/min
Schutzart	IP 32
Geräte Gewicht	ca. 29,2 kg
Max. Aufstellhöhe (üNN)	1000 m

Technische Änderungen vorbehalten!

*S3 40% = periodischer Aussetzbetrieb mit einer Einschaltdauer von 40% (4 min bezogen auf 10 Minuten)

Geräusch und Vibration

⚠ Warnung: Lärm kann gravierende Auswirkungen auf Ihre Gesundheit haben. Übersteigt der Maschinenlärm 85 dB, tragen Sie bitte einen geeigneten Gehörschutz.

Geräuschkennwerte

Schalleistungspegel L_{WA}	87 dB
Schalldruckpegel L_{pA}	60 dB
Unsicherheit $K_{WA/pA}$	3 dB

Die Geräuschemissionswerte wurden entsprechend EN ISO 3744:1995 ermittelt.

8. Auspacken

- Öffnen Sie die Verpackung und nehmen Sie das Gerät vorsichtig heraus.
- Entfernen Sie das Verpackungsmaterial sowie Verpackungs- und Transportsicherungen (falls vorhanden).
- Überprüfen Sie, ob der Lieferumfang vollständig ist.
- Kontrollieren Sie das Gerät und die Zubehörteile auf Transportschäden. Bei Beanstandungen muss sofort der Zubringer verständigt werden. Spätere Reklamationen werden nicht anerkannt.
- Bewahren Sie die Verpackung nach Möglichkeit bis zum Ablauf der Garantiezeit auf.
- Machen Sie sich vor dem Einsatz anhand der Bedienungsanleitung mit dem Gerät vertraut.
- Verwenden Sie bei Zubehör sowie Verschleiß- und Ersatzteilen nur Originalteile. Ersatzteile erhalten Sie bei Ihrem Fachhändler.
- Geben Sie bei Bestellungen unsere Artikelnummern sowie Typ und Baujahr des Gerätes an.

⚠ WARNUNG!

Gerät und Verpackungsmaterial sind kein Kinderspielzeug! Kinder dürfen nicht mit Kunststoffbeuteln, Folien und Kleinteilen spielen! Es besteht Verschluckungs- und Erstickungsgefahr!

9. Vor Inbetriebnahme

- Überzeugen Sie sich vor dem Anschließen, dass die Daten auf dem Typenschild mit den Netzdaten übereinstimmen.
- Überprüfen Sie das Gerät auf Transportschäden. Etwaige Schäden sofort dem Transportunternehmen melden, mit dem der Kompressor angeliefert wurde.

- Die Aufstellung des Kompressors muss in der Nähe des Verbrauchers erfolgen.
- Lange Luftleitungen und lange Zuleitungen (Verlängerungskabel) sind zu vermeiden.
- Auf trockene und staubfreie Ansaugluft achten.
- Den Kompressor nicht in feuchten oder nassen Räumen aufstellen.
- Der Kompressor darf nur in geeigneten Räumen (gut belüftet, Umgebungstemperatur +5 °C bis 40 °C) betrieben werden. Im Raum dürfen sich keine Stäube, keine Säuren, Dämpfe, explosive oder entflammbare Gase befinden.
- Der Kompressor ist geeignet für den Einsatz in trockenen Räumen. In Bereichen, in denen mit Spritzwasser gearbeitet wird, ist der Einsatz nicht zulässig.
- Der Kompressor darf nur kurzzeitig, bei trockenen Umgebungsbedingungen, im Außenbereich benutzt werden.
- Der Kompressor muss stets trocken gehalten werden und darf nach der Arbeit nicht im Freien verbleiben.

10. Aufbau und Bedienung

⚠ Achtung!

Vor der Inbetriebnahme das Gerät unbedingt komplett montieren!

Zur Montage benötigen Sie:

1x Gabelschlüssel 12 mm, 13mm und 17 mm
(nicht im Lieferumfang enthalten)

10.1 Montage der Räder (Abb. 3)

- Montieren Sie die beiliegenden Räder (5) wie dargestellt.

10.2 Montage des Standfußes (Abb. 4)

- Montieren Sie den beiliegenden Standfuß (7) wie dargestellt.

10.3 Montage des Luftfilters (Abb. 5, 6, 9)

- Entfernen Sie den Transportdeckel (15).
- Schrauben Sie das Zwischenstück (4e) am Luftfilter (4) fest.
- Schrauben Sie anschließend den Luftfilter (4) mit dem Zwischenstück (4e) am Gerät fest.
- Führen Sie den Schlauch (4d) in die Öffnung des Luftfilters (4) ein.

10.4 Montage des Transportgriffs (Abb. 11)

- Montieren Sie den beiliegenden Transportgriff (1) wie dargestellt.

10.5 Netzanschluss

- Der Kompressor ist mit einer Netzleitung mit Schutzkontaktstecker ausgerüstet. Dieser kann an jeder Schutzkontaktsteckdose 220 – 240 V~ 50 Hz, welche mit 16 A abgesichert ist, angeschlossen werden.
- Achten Sie vor Inbetriebnahme darauf, dass die Netzspannung mit der Betriebsspannung und mit der Maschinenleistung auf dem Typenschild übereinstimmt.
- Lange Zuleitungen, sowie Verlängerungen, Kabeltrommeln usw. verursachen Spannungsabfall und können den Motoranlauf verhindern.
- Bei niedrigen Temperaturen unter +5 °C ist der Motoranlauf durch Schwergängigkeit gefährdet.

10.6 Ein-/Ausschalter (Abb. 1)

- Zum Einschalten des Kompressors wird der Ein-/Ausschalter (3) nach oben gezogen.
- Zum Abschalten wird der Ein-/Ausschalter (3) nach unten gedrückt.

10.7 Druckeinstellung (Abb. 1, 2)

- Mit dem Druckregler (14) wird der Druck am Manometer (12) eingestellt.
- Der eingestellte Druck kann an den Schnellkupplungen (10, 11) entnommen werden.
- Am Manometer (13) wird der Kesseldruck abgelesen.

10.8 Druckschaltereinstellung (Abb. 1)

- Der Druckschalter (2) ist werkseitig eingestellt.
Einschaltdruck ca. 6 bar
Ausschaltdruck ca. 8 bar

10.9 Montage des Druckluftschlauchs (Abb. 1, 2)

- Schließen Sie den Stecknippel des Druckluftschlauchs (nicht im Lieferumfang enthalten) an eine der Schnellkupplungen (10, 11) an. Schließen Sie danach das Druckluftwerkzeug an der Schnellkupplung des Druckluftschlauches an.

11. Elektrischer Anschluss

Der installierte Elektromotor ist betriebsfertig angeschlossen. Der Anschluss entspricht den einschlägigen VDE- und DIN-Bestimmungen. Der kundenseitige Netzanschluss sowie die verwendete Verlängerungsleitung müssen diesen Vorschriften entsprechen.

Beim Arbeiten mit Spritz- und Sprühvorsatzgeräten sowie bei vorübergehender Anwendung im Freien ist das Gerät unbedingt über **einen Fehlerstromschutzschalter** mit einem Auslösestrom von 30 mA oder weniger anzuschließen.

11.1 Wichtige Hinweise

Bei Überlastung des Motors schaltet dieser selbstständig ab. Nach einer Abkühlzeit (zeitlich unterschiedlich) lässt sich der Motor wieder einschalten.

11.2 Schadhafte Elektro-Anschlussleitung

An elektrischen Anschlussleitungen entstehen oft Isolationsschäden.

Ursachen hierfür können sein:

- Druckstellen, wenn Anschlussleitungen durch Fenster oder Türspalten geführt werden.
- Knickstellen durch unsachgemäße Befestigung oder Führung der Anschlussleitung.
- Schnittstellen durch Überfahren der Anschlussleitung.
- Isolationsschäden durch Herausreißen aus der Wandsteckdose.
- Risse durch Alterung der Isolation.

Solch schadhafte Elektro-Anschlussleitungen dürfen nicht verwendet werden und sind aufgrund der Isolationsschäden lebensgefährlich.

Elektrische Anschlussleitungen regelmäßig auf Schäden überprüfen. Achten Sie darauf, dass beim Überprüfen die Anschlussleitung nicht am Stromnetz hängt.

Elektrische Anschlussleitungen müssen den einschlägigen VDE- und DIN-Bestimmungen entsprechen. Verwenden Sie nur Anschlussleitungen mit gleicher Kennzeichnung.

Ein Aufdruck der Typenbezeichnung auf dem Anschlusskabel ist Vorschrift.

11.3 Wechselstrommotor

- Die Netzspannung muss 220 – 240 V~ 50 Hz betragen.
- Verlängerungsleitungen bis 25 m Länge müssen einen Querschnitt von 1,5 Quadratmillimeter aufweisen.

Anschlüsse und Reparaturen der elektrischen Ausrüstung dürfen nur von einer Elektro-Fachkraft durchgeführt werden.

Bei Rückfragen bitte folgende Daten angeben:

- Stromart des Motors
- Daten des Maschinen-Typenschilds
- Daten des Motor-Typenschilds

12. Reinigung, Wartung und Lagerung

⚠ Achtung!

Ziehen Sie vor allen Reinigungs- und Wartungsarbeiten den Netzstecker! Verletzungsgefahr durch Stromstöße!

⚠ Achtung!

Warten Sie bis das Gerät vollständig abgekühlt ist! Verbrennungsgefahr!

⚠ Achtung!

Vor allen Reinigungs- und Wartungsarbeiten ist das Gerät drucklos zu machen! Verletzungsgefahr!

12.1 Reinigung

- Halten Sie das Gerät so staub- und schmutzfrei wie möglich. Reiben Sie das Gerät mit einem sauberen Tuch ab oder blasen Sie es mit Druckluft bei niedrigem Druck aus.
- Wir empfehlen, dass Sie das Gerät direkt nach jeder Benutzung reinigen.
- Reinigen Sie das Gerät regelmäßig mit einem feuchten Tuch und etwas Schmierseife. Verwenden Sie keine aggressiven Reinigungs- oder Lösungsmittel; diese könnten die Kunststoffteile des Gerätes angreifen. Achten Sie darauf, dass kein Wasser in das Geräteinnere gelangen kann.
- Schlauch und Spritzwerkzeuge müssen vor Reinigung vom Kompressor getrennt werden. Der Kompressor darf nicht mit Wasser, Lösungsmitteln o. Ä. gereinigt werden.

12.2 Wartung des Druckbehälters (Abb. 1)

Achtung!

Für dauerhafte Haltbarkeit des Druckbehälters (8) ist nach jedem Betrieb das Kondenswasser durch Öffnen der Ablassschraube (6) abzulassen.

Lassen Sie zuvor den Kesseldruck ab (siehe 12.6.1). Die Ablassschraube (6) wird durch Drehen gegen den Uhrzeigersinn geöffnet (Blickrichtung von der Kompressorunterseite auf die Schraube), damit das Kondenswasser vollständig aus dem Druckbehälter (8) ablaufen kann.

Verschließen Sie danach die Ablassschraube (6) wieder (Drehen im Uhrzeigersinn). Kontrollieren Sie den Druckbehälter (8) vor jedem Betrieb auf Rost und Beschädigungen.

Der Kompressor darf nicht mit einem beschädigten oder rostigen Druckbehälter (8) betrieben werden. Stellen Sie Beschädigungen fest, so wenden Sie sich bitte an die Kundendienstwerkstatt.

12.3 Sicherheitsventil (Abb. 7)

Das Sicherheitsventil (9) ist auf den höchstzulässigen Druck des Druckbehälters (8) eingestellt. Es ist nicht zulässig, das Sicherheitsventil (9) zu verstellen oder die Verbindungssicherung (9b) zwischen der Ablassmutter (9a) und deren Kappe (9c) zu entfernen. Damit das Sicherheitsventil (9) im Bedarfsfall richtig funktioniert, muss dieses alle 30 Betriebsstunden mind. jedoch 3 Mal jährlich betätigt werden.

Drehen Sie die perforierte Ablassmutter (9a) zum Öffnen gegen den Uhrzeigersinn und ziehen dann die Ventilstange über die perforierte Ablassmutter (9a) von Hand nach außen, um den Auslass des Sicherheitsventils (9) zu öffnen. Das Ventil lässt nun hörbar Luft ab. Anschließend drehen Sie die Ablassmutter (9a) wieder im Uhrzeigersinn fest.

12.4 Reinigen des Luftfilters (Abb. 8,9)

Der Luftfilter (4) verhindert das Einsaugen von Staub und Schmutz. Es ist notwendig, diesen Luftfilter (4) mindestens alle 300 Betriebsstunden zu reinigen. Ein verstopfter Luftfilter (4) vermindert die Leistung des Kompressors erheblich.

Drehen Sie den Luftfilter (4) gegen den Uhrzeigersinn, um diesen am Zwischenstück (4e) zu entfernen. Drehen Sie den Filterdeckel (4c) auf und nehmen ihn ab. Sie können nun den Filtereinsatz (4b) herausnehmen. Klopfen Sie den Filtereinsatz (4b), den Filterdeckel (4c) und das Filtergehäuse (4a) vorsichtig aus. Diese Bauteile müssen danach mit Druckluft (ca. 3 bar) ausgeblasen und in umgekehrter Reihenfolge wieder montiert werden.

12.5 Service-Informationen

Es ist zu beachten, dass bei diesem Produkt folgende Teile einem gebrauchsgemäßen oder natürlichen Verschleiß unterliegen bzw. folgende Teile als Verbrauchsmaterialien benötigt werden.

Verschleißteile*: Luftfilter

* nicht zwingend im Lieferumfang enthalten!

Anschlüsse und Reparaturen

Anschlüsse und Reparaturen der elektrischen Ausrüstung dürfen nur von einer Elektro-Fachkraft durchgeführt werden.

Geben Sie bei Rückfragen bitte folgende Daten:

- Stromart des Motors
- Daten des Maschinen-Typenschildes
- Daten des Motor-Typenschildes

Ersatzteile und Zubehör erhalten Sie in unserem Service-Center. Scannen Sie hierzu den QR-Code auf der Titelseite.

12.6 Lagerung

⚠ Achtung!

Ziehen Sie den Netzstecker, entlüften Sie das Gerät und alle angeschlossenen Druckluftwerkzeuge. Stellen Sie den Kompressor so ab, dass dieser nicht von Unbefugten in Betrieb genommen werden kann.

⚠ Achtung!

Den Kompressor nur in trockener und für Unbefugte unzugänglicher Umgebung aufbewahren. Nicht kippen, nur stehend aufbewahren!

12.6.1 Ablassen des Überdrucks

Lassen Sie den Überdruck im Kompressor ab, indem Sie den Kompressor ausschalten und die noch im Druckbehälter (8) vorhandene Druckluft verbrauchen, z. B. mit einem Druckluftwerkzeug im Leerlauf oder mit einer Ausblaspistole.

13. Transport

Verwenden Sie zum Transport den Transportgriff (1) und fahren Sie damit den Kompressor.

Beachten Sie beim Anheben des Kompressors dessen Gewicht (siehe Technische Daten).

Sorgen Sie beim Transport des Kompressors in Kraftfahrzeugen für eine gute Ladungssicherung.

14. Entsorgung und Wiederverwertung

Hinweise zur Verpackung



Die Verpackungsmaterialien sind recycelbar. Bitte Verpackungen umweltgerecht entsorgen.

Hinweise zum Elektro- und Elektronikgerätegesetz (ElektroG)



Elektro- und Elektronik-Altgeräte gehören nicht in den Hausmüll, sondern sind einer getrennten Erfassung bzw. Entsorgung zuzuführen!

- Altbatterien oder -akkus, welche nicht fest im Altgerät verbaut sind, müssen vor Abgabe zerstörungsfrei entnommen werden! Deren Entsorgung wird über das Batteriegesetz geregelt.
- Besitzer bzw. Nutzer von Elektro- und Elektronikgeräten sind nach deren Gebrauch gesetzlich zur Rückgabe verpflichtet.
- Der Endnutzer trägt die Eigenverantwortung für das Löschen seiner personenbezogenen Daten auf dem zu entsorgenden Altgerät!
- Das Symbol der durchgestrichenen Mülltonne bedeutet, dass Elektro- und Elektronikaltgeräte nicht über den Hausmüll entsorgt werden dürfen.
- Elektro- und Elektronikaltgeräte können bei folgenden Stellen unentgeltlich abgegeben werden:
 - Öffentlich-rechtliche Entsorgungs- bzw. Sammelstellen (z. B. kommunale Bauhöfe)
 - Verkaufsstellen von Elektrogeräten (stationär und online), sofern Händler zur Rücknahme verpflichtet sind oder diese freiwillig anbieten.
 - Bis zu drei Elektroaltgeräte pro Geräteart, mit einer Kantenlänge von maximal 25 Zentimetern, können Sie ohne vorherigen Erwerb eines Neugerätes vom Hersteller kostenfrei bei diesem abgeben oder einer anderen autorisierten Sammelstelle in Ihrer Nähe zuführen.
 - Weitere ergänzende Rücknahmebedingungen der Hersteller und Vertrieber erfahren Sie beim jeweiligen Kundenservice.
- Im Falle der Anlieferung eines neuen Elektrogerätes durch den Hersteller an einen privaten Haushalt, kann dieser die unentgeltliche Abholung des Elektroaltgerätes, auf Nachfrage vom Endnutzer, veranlassen. Setzen Sie sich hierzu mit dem Kundenservice des Herstellers in Verbindung.

- Diese Aussagen gelten nur für Geräte, die in den Ländern der Europäischen Union installiert und verkauft werden und die der Europäischen Richtlinie 2012/19/EU unterliegen. In Ländern außerhalb der Europäischen Union können davon abweichende Bestimmungen für die Entsorgung von Elektro- und Elektronik-Altgeräten gelten.

15. Störungsabhilfe

Die folgende Tabelle zeigt Fehlersymptome auf und beschreibt wie sie Abhilfe schaffen können, wenn Ihre Maschine einmal nicht richtig arbeitet. Wenn Sie das Problem damit nicht lokalisieren und beseitigen können, wenden Sie sich an Ihre Service-Werkstatt.

Störung	Mögliche Ursache	Abhilfe
Kompressor läuft nicht.	Netzspannung nicht vorhanden.	Kabel, Netzstecker, Sicherung und Steckdose überprüfen.
	Netzspannung zu niedrig.	Zu lange Verlängerungskabel vermeiden. Verlängerungskabel mit ausreichendem Aderquerschnitt verwenden.
	Außentemperatur zu niedrig.	Nicht unter +5 °C Außentemperatur betreiben.
	Motor überhitzt.	Motor abkühlen lassen, ggf. Ursache der Überhitzung beseitigen.
Kompressor läuft, jedoch kein Druck.	Sicherheitsventil undicht.	Kontaktieren Sie Ihr lokales Service-Center. Reparaturen nur von geschultem Personal durchführen lassen.
	Dichtungen kaputt.	Dichtungen überprüfen, kaputte Dichtungen bei einer Fachwerkstatt ersetzen lassen.
	Ablassschraube für Kondenswasser undicht.	Schraube per Hand nachziehen. Dichtung auf der Schraube überprüfen, ggf. ersetzen.
Kompressor läuft, Druck wird am Manometer angezeigt, jedoch Werkzeuge laufen nicht.	Schlauchverbindungen undicht.	Druckluftschlauch und Werkzeuge überprüfen, ggf. austauschen.
	Schnellkupplung undicht.	Kontaktieren Sie Ihr lokales Service-Center. Reparaturen nur von geschultem Personal durchführen lassen.
	Zu wenig Druck am Druckregler eingestellt.	Druckregler weiter aufdrehen.

Garantiebedingungen

Revisionsdatum 26.11.2021

Sehr geehrte Kundin, sehr geehrter Kunde,

unsere Produkte unterliegen einer strengen Qualitätskontrolle. Sollte ein Gerät dennoch nicht einwandfrei funktionieren, bedauern wir dies sehr und bitten Sie, sich an unseren Servicedienst unter der unten angegebenen Adresse zu wenden. Gerne stehen wir Ihnen auch telefonisch über die Service-Nummer zur Verfügung. Die nachfolgenden Hinweise sollen Ihnen für eine problemlose Bearbeitung und Regulierung im Schadensfall dienen.

Für die Geltendmachung von Garantieansprüchen - innerhalb Deutschland - gilt folgendes:

1. Diese Garantiebedingungen regeln unsere zusätzlichen Hersteller-Garantieleistungen für Käufer (private Endverbraucher) von Neugeräten. Die gesetzlichen Gewährleistungsansprüche werden von dieser Garantie nicht berührt. Für diese ist der Händler zuständig, bei dem Sie das Produkt erworben haben.

2. Die Garantieleistung erstreckt sich ausschließlich auf Mängel an einem von Ihnen erworbenen neuen Gerät, die auf einem Material- oder Herstellungsfehler beruhen und ist - nach unserer Wahl - auf die unentgeltliche Reparatur solcher Mängel oder den Austausch des Gerätes beschränkt (ggf. auch Austausch mit einem Nachfolgemodell). Ersetzte Geräte oder Teile gehen in unser Eigentum über. Bitte beachten Sie, dass unsere Geräte bestimmungsgemäß nicht für den gewerblichen, handwerklichen oder beruflichen Einsatz konstruiert wurden. Ein Garantiefall kommt daher nicht zustande, wenn das Gerät innerhalb der Garantiezeit in Gewerbe-, Handwerks- oder Industriebetrieben verwendet wurde oder einer gleichzusetzenden Beanspruchung ausgesetzt war.

3. Von unseren Garantieleistungen ausgenommen sind:

- Schäden am Gerät, die durch Nichtbeachtung der Montageanleitung, nicht fachgerechte Installation, Nichtbeachtung der Bedienungsanleitung (z.B. Anschluss an eine falsche Netzspannung oder Stromart) bzw. der Wartungs- und Sicherheitsbestimmungen oder durch Einsatz des Gerätes unter ungeeigneten Umweltbedingungen sowie durch mangelnde Pflege und Wartung entstanden sind.
 - Schäden am Gerät, die durch missbräuchliche oder unsachgemäße Anwendungen (wie z.B. Überlastung des Gerätes oder Verwendung von nicht zugelassenen Werkzeugen bzw. Zubehör), Eindringen von Fremdkörpern in das Gerät (wie z.B. Sand, Steine oder Staub), Transportschäden, Gewaltanwendung oder Fremdeinwirkungen (wie z. B. Schäden durch Herunterfallen) entstanden sind.
 - Schäden am Gerät oder an Teilen des Gerätes, die auf einen bestimmungsgemäßen, üblichen (betriebsbedingten) oder sonstigen natürlichen Verschleiß zurückzuführen sind sowie Schäden und/oder Abnutzung von Verschleißteilen.
 - Mängel am Gerät, die durch Verwendung von Zubehör-, Ergänzungs- oder Ersatzteilen verursacht wurden, die keine Originalteile sind oder nicht bestimmungsgemäß verwendet werden.
 - Geräte, an denen Veränderungen oder Modifikationen vorgenommen wurden.
 - Geringfügige Abweichungen von der Soll-Beschaffenheit, die für Wert und Gebrauchstauglichkeit des Gerätes unerheblich sind.
 - Geräte an denen eigenmächtig Reparaturen oder Reparaturen, insbesondere durch einen nicht autorisierten Dritten, vorgenommen wurden.
 - Wenn die Kennzeichnung am Gerät bzw. die Identifikationsinformationen des Produktes (Maschinenaufkleber) fehlen oder unlesbar sind.
 - Geräte die eine starke Verschmutzung aufweisen und daher vom Servicepersonal abgelehnt werden.
- Schadensersatzansprüche sowie Folgeschäden sind von dieser Garantieleistung generell ausgeschlossen.

4. Die Garantiezeit beträgt regulär **24 Monate*** (12 Monate bei Batterien / Akkus) und beginnt mit dem Kaufdatum des Gerätes. Maßgeblich ist das Datum auf dem Original-Kaufbeleg. Garantieansprüche müssen jeweils nach Kenntniserlangung unverzüglich erhoben werden. Die Geltendmachung von Garantieansprüchen nach Ablauf der Garantiezeit ist ausgeschlossen. Die Reparatur oder der Austausch des Gerätes führt weder zu einer Verlängerung der Garantiezeit noch wird eine neue Garantiezeit durch diese Leistung für das Gerät oder für etwaige eingebaute Ersatzteile in Gang gesetzt. Dies gilt auch bei Einsatz eines Vor-Ort-Services. Das betroffene Gerät ist in gesäubertem Zustand zusammen mit einer Kopie des Kaufbelegs, - hierin enthalten die Angaben zum Kaufdatum und der Produktbezeichnung - der Kundendienststelle vorzulegen bzw. einzusenden. Wird ein Gerät unvollständig, ohne den kompletten Lieferumfang eingeschendet, wird das fehlende Zubehör wertmäßig in Anrechnung / Abzug gebracht, falls das Gerät ausgetauscht wird oder eine Rückerstattung erfolgt. Teilweise oder komplett zerlegte Geräte können nicht als Garantiefall akzeptiert werden. Bei nicht berechtigter Reklamation bzw. außerhalb der Garantiezeit trägt der Käufer generell die Transportkosten und das Transportrisiko. **Einen Garantiefall melden Sie bitte vorab bei der Servicestelle (s.u.) an.** In der Regel wird vereinbart, dass das defekte Gerät mit einer kurzen Beschreibung der Störung per Abhol-Service (nur in Deutschland) oder - im Reparaturfall außerhalb des Garantiezeitraums - ausreichend frankiert, unter Beachtung der entsprechenden Verpackungs- und Versandrichtlinien, an die unten angegebene Serviceadresse eingeschendet wird. **Beachten Sie bitte, dass Ihr Gerät (modellabhängig) bei Rücklieferung, aus Sicherheitsgründen - frei von allen Betriebsstoffen ist.** Das an unser Service-Center eingeschickte Produkt, muss so verpackt sein, dass Beschädigungen am Reklamationsgerät auf dem Transportweg vermieden werden. Nach erfolgter Reparatur / Austausch senden wir das Gerät frei an Sie zurück. Können Produkte nicht repariert oder ausgetauscht werden, kann nach unserem eigenen freien Ermessen ein Geldbetrag bis zur Höhe des Kaufpreises des mangelhaften Produkts erstattet werden, wobei ein Abzug aufgrund von Abnutzung und Verschleiß berücksichtigt wird. Diese Garantieleistungen gelten nur zugunsten des privaten Erstkäufers und sind nicht abtret- oder übertragbar.

5. Für die Geltendmachung Ihres Garantieanspruches **kontaktieren Sie bitte unser Service-Center.**

Bitte verwenden Sie vorzugsweise unser Formular auf unserer

Homepage: <https://www.scheppach.com/de/service>

Bitte senden Sie uns keine Geräte ohne vorherige Kontaktaufnahme und Anmeldung bei unserem Service-Center.

Für die Inanspruchnahme dieser Garantiezusagen ist der Erstkontakt mit unserem Service-Center zwingende Voraussetzung.

6. **Bearbeitungszeit** - Im Regelfall erledigen wir Reklamationsendungen innerhalb 14 Tagen nach Eingang in unserem Service-Center.

Sollte in Ausnahmefällen die genannte Bearbeitungszeit überschritten werden, so informieren wir Sie rechtzeitig.

7. **Verschleißteile** - Verschleißteile sind: a) mitgelieferte, an- und/oder eingebaute Batterien / Akkus sowie b) alle modellabhängigen Verschleißteile (siehe Bedienungsanleitung). Von der Garantieleistung ausgeschlossen sind tief entladene bzw. an Gehäuse und oder Batteriepolen beschädigte Batterien / Akkus.

8. **Kostenvorschlag** - Von der Garantieleistung nicht oder nicht mehr erfasste Geräte reparieren wir gegen Berechnung. Auf Nachfrage bei unserem Service-Center können Sie die defekten Geräte für einen Kostenvorschlag einsenden und ggf. dem Service-Center schriftlich (per Post, eMail) die Reparaturfreigabe erteilen. Ohne Reparaturfreigabe erfolgt keine weitere Bearbeitung.

9. **Andere Ansprüche**, als die oben genannten, können nicht geltend gemacht werden.

Die **Garantiebedingungen** gelten nur in der jeweils aktuellen Fassung zum Zeitpunkt der Reklamation und können ggf. unserer Homepage (www.scheppach.com) entnommen werden.

Bei Übersetzungen ist stets die deutsche Fassung maßgeblich.

Scheppach GmbH · Günstzburger Str. 69 · 89335 Ichenhausen (Deutschland) · www.scheppach.com

Telefon: +800 4002 4002 (Service-Hotline/Freecall Rufnummer dt. Festnetz**) · Telefax +49 [0] 8223 4002 20 · E-Mail: service@scheppach.com

· Internet: <http://www.scheppach.com>

* Produktabhängig auch über 24 Monate; länderbezogen können erweiterte Garantieleistungen gelten

** Verbindungskosten: kostenlos aus dem deutschen Festnetz

Änderungen dieser Garantiebedingungen ohne Voranmeldung behalten wir uns jederzeit vor.



Ersatzteile
Zubehör



Reparatur



Kontakt



Dokumente

Explanation of the symbols on the product

Symbols are used in this manual to draw your attention to potential hazards. The safety symbols and the accompanying explanations must be fully understood. The warnings themselves will not rectify a hazard and cannot replace proper accident prevention measures.

	Warning - read the instruction manual to reduce the risk of injury.
	Wear hearing protection. Excessive noise can result in a loss of hearing.
	Wear a dust protection mask. When machining wood and other materials, harmful dust may be generated. Do not machine material containing asbestos!
	Wear eye protection. Sparks created during work or fragments, chippings and dust ejected by the device can cause sight loss.
	Warning - Hot surfaces! (A Abb. 10)
	Warning against electrical voltage
	Warning! The device is equipped with an automated start-up control. Keep third-parties away from the working range of the device!
	Observe warnings and safety instructions!
	Do not expose the machine to rain. The device may only be stationed, stored and operated in dry ambient conditions.
	Sound power level specified in dB
	Specification of the sound pressure level in dB
Attention!	We have marked points in this operating manual that impact your safety with this symbol.
	The product complies with the applicable European directives.

Table of contents:	Page:
1. Introduction	21
2. Device description (fig. 1 - 11)	21
3. Scope of delivery	21
4. Proper use	22
5. Safety information.....	22
6. Residual risks	24
7. Technical data.....	24
8. Unpacking.....	25
9. Before commissioning	25
10. Attachment and operation	25
11. Electrical connection	26
12. Cleaning, maintenance and storage.....	26
13. Transport.....	28
14. Disposal and recycling.....	28
15. Troubleshooting	29
16. Declaration of conformity	99

1. Introduction

Manufacturer:

Scheppach GmbH
 Günzburger Straße 69
 D-89335 Ichenhausen

Dear Customer,

We hope your new tool brings you much enjoyment and success.

Note:

In accordance with the applicable product liability laws, the manufacturer of this device assumes no liability for damage to the device or caused by the device arising from:

- Improper handling,
- Non-compliance with the operating manual,
- Repairs carried out by third parties, unauthorised specialists.
- Installing and replacing non-original spare parts
- Application other than specified
- Failure of the electrical system in the event of the electrical regulations and VDE provisions 0100, DIN 13 / VDE0113 not being observed

Please consider:

Read through the complete text in the operating manual before installing and commissioning the device.

The operating manual is intended to help the user to become familiar with the machine and take advantage of its application possibilities in accordance with the recommendations.

The operating manual includes important instructions for safe, proper and economic operation of the device, for avoiding danger, for minimising repair costs and downtimes, and for increasing the reliability and extending the service life of the device.

In addition to the safety instructions in this operating manual, you must also observe the regulations applicable to the operation of the device in your country.

Keep the operating manual package with the machine at all times and store it in a plastic cover to protect it from dirt and moisture. They must be read and carefully observed by all operating personnel before starting the work.

The device may only be used by personnel who have been trained to use it and who have been instructed with respect to the associated hazards.

The required minimum age must be observed.

In addition to the safety instructions in this operating manual and the separate regulations of your country, the generally recognised technical rules relating to the operation of such machines must also be observed.

We accept no liability for accidents or damage that occur due to a failure to observe this manual and the safety instructions.

2. Device description (fig. 1 - 11)

1. Transport handle
- 1a. Screw
2. Pressure switch
3. On/off switch
4. Air filter
- 4a. Filter housing
- 4b. Filter element
- 4c. Filter cover
- 4d. Hose
- 4e. Intermediate piece
5. Wheel
- 5a. Flange screw
- 5b. Flange nut
6. Drain screw for condensate
7. Foot
- 7a. Flange screw
- 7b. Flange nut
8. Pressure vessel
9. Safety valve
- 9a. Exhaust nut
- 9b. Connection lock
- 9c. Cap of exhaust nut
10. Quick coupling (regulated compressed air)
11. Quick coupling (regulated compressed air)
12. Pressure gauge (set pressure can be read off)
13. Pressure gauge (vessel pressure can be read off)
14. Pressure regulator
15. Transport lid

3. Scope of delivery

Item	Quantity	Designation
4	1x	air filter
7	1x	foot
5	2x	wheel
	1x	assembly material
	1x	operating manual

4. Proper use

The compressor is designed to generate compressed air for compressed-air driven tools which can be driven with an air volume of up to approx. 170 l/min (e. g. tire inflator, blow-out pistol and paint spray gun). Due to the limited air output it is not possible to use the compressor to drive tools with very high air consumption (for example orbital sanders, die grinders and hammer screwdrivers).

The compressor may only be operated in a dry and well ventilated indoor space.

The machine may only be used in the intended manner. Any use beyond this is improper. The user/operator, not the manufacturer, is responsible for damages or injuries of any type resulting from this.

Please observe that our equipment was not designed with the intention of use for commercial or industrial purposes. We assume no guarantee if the equipment is used in commercial or industrial applications, or for equivalent work.

5. Safety information

⚠ Attention! The following basic safety measures must be observed when using this compressor for protection against electric shock, and the risk of injury and fire.

Read and observe these instructions before using the device.

Safe work.

1. Keep the work area orderly
 - Disorder in the work area can lead to accidents.
2. Take environmental influences into account
 - Do not expose electric tools to rain.
 - Do not use electric tools in a damp or wet environment. There is a risk of electric shock!
 - Make sure that the work area is well-illuminated.
 - Do not use electric tools where there is a risk of fire or explosion.
3. Protect yourself from electric shock
 - Avoid physical contact with earthed parts (e.g. pipes, radiators, electric ranges, cooling units).
4. Keep away from children!
 - Do not allow other persons to touch the equipment or cable, keep them away from your work area.

5. Securely store unused electric tools
 - Unused electric tools should be stored in a dry, elevated or closed location out of the reach of children.
6. Do not overload your electric tool
 - They work better and more safely in the specified output range.
7. Wear suitable clothing
 - Do not wear wide clothing or jewellery, which can become entangled in moving parts.
 - When working outdoors, rubber gloves and anti-slip footwear is recommended.
 - Tie long hair back in a hair net.
8. Do not use the cable for purposes for which it is not intended
 - Do not use the cable to pull the plug out of the outlet. Protect the cable from heat, oil and sharp edges.
9. Take care of your tools
 - Keep your compressor clean so that you can work well and safely.
 - Follow the maintenance instructions.
 - Check the connection cable of the electric tool regularly and have it replaced by a recognised specialist when damaged.
 - Check extension cables regularly and replace them when damaged.
10. Pull the connector out of the socket
 - When the electric tool is not in use or prior to maintenance and when replacing tools such as saw blades, bits, milling heads.
11. Avoid inadvertent starting
 - Make sure that the switch is switched off when plugging the plug into an outlet.
12. Use extension cables for outdoors
 - Only use approved and appropriately identified extension cables for use outdoors.
 - Only use cable reels in the unrolled state.
13. Remain attentive at all times
 - Pay attention to what you are doing. Remain sensible when working. Do not use the electric tool when you are distracted.
14. Check the electric tool for potential damage
 - Protective devices or other parts with minor damage must be carefully inspected to ensure that they function correctly and as intended prior to continued use of the electric tool.

- Check whether the moving parts function faultlessly and do not jam or whether parts are damaged. All parts must be correctly mounted and all conditions must be fulfilled to ensure fault-free operation of the electric tool.
 - Damaged protective devices and parts must be properly repaired or replaced by a recognised workshop, insofar as nothing different is specified in the operating manual.
 - Damaged switches must be replaced at a customer service workshop.
 - Do not use any faulty or damaged connection cables.
 - Do not use any electric tool on which the switch cannot be switched on and off.
15. Have your electric tool repaired by a qualified electrician
- This electric tool conforms to the applicable safety regulations. Repairs may only be performed by an electrician using original spare parts. Otherwise accidents can occur.
16. Attention!
- For your own safety, only use accessories and additional equipment that are indicated in the operating manual or have been recommended or indicated by the manufacturer. Use of other tools or accessories that those recommended in the operating manual or in the catalogue could represent a personal danger to you.
17. Noise
- Wear hearing protection when using the compressor.
18. Replacing the connection line
- If the connection line is damaged, it must be replaced by the manufacturer or an electrician to avoid danger. Danger due to electrical shocks.
19. Filling tyres
- Check the tyre pressure immediately after filling using a suitable pressure gauge, e.g. at a petrol station.
20. Street-legal compressors in construction site operation
- Ensure that all hoses and fixtures are suitable for the maximum permissible working pressure of the compressor.
21. Set-up location
- Only set up the compressor on a flat surface.
22. In case of pressures above 7 bar, it is recommended to equip supply hoses with a safety cable (e. g. a wire rope).

23. Avoid over-stressing the piping system by using flexible hose connections to prevent kinking.
24. Use a residual current circuit breaker with a trigger current of 30 mA or less. Using a fault-current circuit breaker reduces the risk of an electric shock.

ADDITIONAL SAFETY INSTRUCTIONS

Observe the corresponding operating manuals of the respective compressed air tools / compressed air attachments! The following general instructions must also be observed:

Safety instructions for working with compressed air and blasting guns

- Ensure there is sufficient distance to the product, at least 2.50 m, and keep the compressed air tools / compressed air attachments away from the compressor during operation.
- The compressor pump and lines can become very hot during operation. Touching these parts will burn you.
- The air which is sucked in by the compressor must be kept free of impurities that could cause fires or explosions in the compressor pump.
- When releasing the hose coupling, hold the hose coupling piece with your hand. This way, you can protect yourself against injury from the rebounding hose.
- Wear safety goggles when working with the blow-out pistol. Foreign objects or blown off parts can easily cause injuries.
- Wear safety goggles and a respirator when working with the compressed air pistol. Dusts are harmful to health! Foreign objects or blown off parts can easily cause injuries.
- Do not blow at people with the blow-out pistol and do not clean clothes while being worn. Risk of injury!

Safety instructions when using spraying attachments (e.g. paint sprayers):

1. Keep the spray attachment away from the compressor when filling so that no liquid comes into contact with the compressor.
2. Never spray in the direction of the compressor when using the spraying attachments (e.g. paint sprayers). Moisture can lead to electrical hazards!
3. Do not process any paints or solvents with a flash point below 55° C. Risk of explosion!
4. Do not heat up paints or solvents. Risk of explosion!

5. If hazardous liquids are processed, wear protective filter units (face guards). Also, adhere to the safety information provided by the manufacturers of such liquids.
6. The details and designations of the Ordinance on Hazardous Substances, which are displayed on the outer packaging of the processed material, must be observed. Additional protective measures are to be undertaken if necessary, particularly the wearing of suitable clothing and masks.
7. Do not smoke during the spraying process and/or in the work area. Risk of explosion! Paint vapours are easily combustible.
8. Never set up or operate the equipment in the vicinity of a fire place, open lights or sparking machines.
9. Do not store or eat food and drink in the work area. Paint vapours are harmful to your health.
10. The work area must exceed 30 m³ and sufficient ventilation must be ensured during spraying and drying.
11. Do not spray against the wind. Always adhere to the regulations of the local police authority when spraying combustible or hazardous materials.
12. Do not process media such as white spirit, butyl alcohol and methylene chloride with the PVC pressure hose.
13. These media will destroy the pressure hose.
14. The work area must be separated from the compressor so that it cannot come into direct contact with the working medium.

Operation of pressure vessels

- Anyone who operates a pressure vessel must keep this in good working order, operate and monitor it correctly, perform the necessary maintenance and servicing works immediately and implement safety measures as required according to the circumstances.
- The regulatory authority can instruct necessary monitoring measures in individual cases.
- A pressure vessel must not be operated if it exhibits a defect that poses a danger to personnel or third parties.
- Check the pressure vessel for rust and damage each time before use. The compressor shall not be operated if the pressure vessel is damaged or rusty. If you discover damage, please contact the customer service workshop.

Warning! This power tool generates an electromagnetic field during operation. This field can impair active or passive medical implants under certain conditions. In order to prevent the risk of serious or deadly injuries, we recommend that persons with medical implants consult with their physician and the manufacturer of the medical implant prior to operating the power tool.

Keep these safety instructions in a safe place.

6. Residual risks

The machine has been built according to the state-of-the-art and the recognised technical safety requirements. However, individual residual risks can arise during operation.

- Health hazard due to electrical power, with the use of improper electrical connection cables.
- Furthermore, despite all precautions having been met, some non-obvious residual risks may still remain.
- Residual risks can be minimised if the "Safety information" and the "Proper use" together with the operating manual as a whole are observed.
- Avoid accidental starting of the machine: the operating button may not be pressed when inserting the plug in an outlet. Use the tool that is recommended in this operating manual. This is how to ensure that your machine provides optimum performance.
- Keep your hands away from the work area, when the machine is in operation.

7. Technical data

Mains connection	230 V~ 50 Hz
Motor power	1500 W
Operating mode	S3 40 %
Compressor speed	2850 min ⁻¹
Pressure vessel capacity	approx. 50 l
Operating pressure	approx. 8 bar
Theo. intake capacity	approx. 300 l/min
Theo. power output	approx. 170 l/min
Protection category	IP 32
Device weight	approx. 29,2 kg
Max. altitude (above mean sea level)	1000 m

Technical changes reserved!

*S3 40% = periodical intermediate duty with a duty cycle of 40% (4 min based on a 10 minute period)

Noise and vibration

⚠ Warning: Noise can have serious effects on your health. If the machine noise exceeds 85 dB, please wear suitable hearing protection.

Noise data

Sound power level L_{WA}	87 dB
Sound pressure level L_{pA}	60 dB
Uncertainty $K_{wa/pA}$	3 dB

The noise emission values have been determined in accordance with EN ISO 3744:1995.

8. Unpacking

- Open the packaging and carefully remove the device.
- Remove the packaging material, as well as the packaging and transport safety devices (if present).
- Check whether the scope of delivery is complete.
- Check the device and accessory parts for transport damage. In the event of complaints the carrier must be informed immediately. Later claims will not be recognised.
- If possible, keep the packaging until the expiry of the warranty period.
- Familiarise yourself with the product by means of the operating instructions before using for the first time.
- With accessories as well as wearing parts and replacement parts use only original parts. Replacement parts can be obtained from your dealer.
- When ordering please provide our article number as well as type and year of manufacture for your equipment.

⚠ WARNING!

The device and the packaging material are not children's toys! Do not let children play with plastic bags, films or small parts! There is a danger of choking or suffocating!

9. Before commissioning

- Before connecting the machine, make certain that the data on the type plate matches with the mains power data.
- Check the device for transport damage. Report any damage immediately to the transport company which was used to deliver the compressor.

- Install the compressor near the point of consumption.
- Avoid long air lines and supply lines (extension cables).
- Make sure that the intake air is dry and free of dust.
- Do not install the compressor in a damp or wet room.
- The compressor may only be used in suitable rooms (with good ventilation and an ambient temperature from +5 °C to 40 °C). There must be no dust, acids, vapours, explosive gases or inflammable gases in the room.
- The compressor is designed to be used in dry rooms. It is prohibited to use the compressor in areas where work is conducted with sprayed water.
- The compressor may only be used outdoor briefly when the ambient conditions are dry.
- The compressor must always be kept dry and must not be left outdoors after work is complete.

10. Attachment and operation

⚠ Attention!

Always make sure the device is fully assembled before commissioning!

You require the following for assembly:

1x open-ended spanner 12 mm, 13 mm and 17 mm (not included in the scope of delivery)

10.1 Fitting the wheels (fig. 3)

- Fit the supplied wheels (5) as shown.

10.2 Fitting the foot (fig. 4)

- Fit the supplied foot (7) as shown.

10.3 Mounting the air filter (fig. 5, 6, 9)

- Remove the transport cover (15).
- Screw the intermediate piece (4e) to the air filter (4)
- Then screw the air filter (4) with the intermediate piece (4e) to the unit.
- Insert the hose (4d) into the opening of the air filter (4).

10.4 Fitting the transport handle (fig. 11)

- Fit the supplied transport handle (1) as shown.

10.5 Mains connection

- The compressor is equipped with a mains cable with protective contact plug. This can be connected to any 220 – 240 V~ 50 Hz protective contact socket, with fuse protection of at least 16 A.
- Before you use the machine, make sure that the mains voltage is the same as the operating voltage and the machine power on the rating plate.

- Long supply cables, extensions, cable reels, etc. cause a drop in voltage and can impede motor start-up.
- At low temperatures below +5 °C, sluggishness may make starting difficult or impossible.

10.6 On/off switch (fig. 1)

- Pull the on/off switch (3) upwards to switch on the compressor.
- Press the on/off switch (3) down to switch off.

10.7 Adjusting the pressure (fig. 1, 2)

- The pressure at the pressure gauge (12) is adjusted with the pressure regulator (14).
- The adjusted pressure can be drawn from the quick coupling (10, 11).
- The vessel pressure can be read off at the pressure gauge (13).

10.8 Setting the pressure switch (fig. 1)

- The pressure switch (2) is set at the factory.
Switch-on pressure ca. 6 bar
Switch-off pressure ca. 8 bar

10.9 Fitting the compressed air hose (fig. 1, 2)

- Connect the plug nipple of the compressed air hose (not included in the scope of delivery) to one of the quick couplings (10, 11). Then connect the compressed air tool to the quick coupling of the compressed air hose.

11. Electrical connection

The electrical motor installed is connected and ready for operation. The connection complies with the applicable VDE and DIN provisions. The customer's mains connection as well as the extension cable used must also comply with these regulations.

When working with spray attachments and during temporary use outdoors, the device must be connected to a **residual current circuit breaker** with a trigger current of 30 mA or less.

11.1 Important information

In the event of overloading, the motor will switch itself off. After a cool-down period (time varies) the motor can be switched back on again.

11.2 Damaged electrical connection cable

The insulation on electrical connection cables is often damaged.

This may have the following causes:

- Pressure points, where connection cables are passed through windows or doors.
- Kinks where the connection cable has been improperly fastened or routed.
- Places where the connection cables have been cut due to being driven over.
- Insulation damage due to being ripped out of the wall outlet.
- Cracks due to the insulation ageing.

Such damaged electrical connection cables must not be used and are life-threatening due to the insulation damage.

Check the electrical connection cables for damage regularly. Ensure that the connection cables are disconnected from electrical power when checking for damage.

Electrical connection cables must comply with the applicable VDE and DIN provisions. Only use connection cables of the same designation.

The printing of the type designation on the connection cable is mandatory.

11.3 AC motor

- The mains voltage must be 220 – 240 V~ 50 Hz.
- Extension cables up to 25 m long must have a cross-section of 1.5 square millimetres.

Connections and repair work on the electrical equipment may only be carried out by electricians.

Please provide the following information in the event of any enquiries:

- Type of current for the motor
- Data of machine type plate
- Data of motor type plate

12. Cleaning, maintenance and storage

⚠ Attention!

Pull out the mains plug before carrying out any cleaning and maintenance work! Risk of injury from electric shock!

⚠ Attention!

Wait until the equipment has cooled down completely!
Danger of burning!

⚠ Attention!

Always depressurise the equipment before carrying out any cleaning and maintenance work! Risk of injury!

12.1 Cleaning

- Keep the device as free of dust and dirt as possible. Rub the device clean with a clean cloth or blow it off with compressed air at low pressure.
- We recommend that you clean the device directly after every use.
- Clean the device at regular intervals using a damp cloth and a little soft soap. Do not use aggressive cleaning agents or solvents; they could attack the plastic parts of the device. Make sure that no water can penetrate the device interior.
- The hose and injection tools must be disconnected from the compressor before cleaning. The compressor must not be cleaned with water, solvents or similar.

12.2 Maintaining the pressure vessel (fig. 1) Attention!

To ensure a long service life for the pressure vessel (8), drain off the condensate after each use by opening the drain screw (6).

Release the vessel pressure beforehand (see 12.6.1). Open the drain screw (6) by turning it counterclockwise (when looking at the screw from the bottom of the compressor) so that the condensate can be completely drained out of the pressure vessel (8).

Then close the drain screw (6) again (turn it clockwise). Check the pressure vessel (8) for rust and damage each time before use.

Do not use the compressor with a damaged or rusty pressure vessel (8). If you discover damage, please contact the customer service workshop.

12.3 Safety valve (fig. 7)

The safety valve (9) has been set for the highest permitted pressure of the pressure vessel (8). It is not permitted to adjust the safety valve (9) or remove the connection lock (9b) between the exhaust nut (9a) and its cap (9c). Actuate the safety valve (9) every 30 operating hours but at least 3 times a year to ensure that it works when required.

Turn the perforated exhaust nut (9a) counterclockwise to open it and use your hands to pull the valve rod outwards over the perforated exhaust nut (9a) to open the outlet of the safety valve (9).

Now, the valve audibly releases air. Then, tighten the exhaust nut (9a) clockwise again.

12.4 Cleaning the air filter (fig. 8, 9)

The air filter (4) prevents dust and dirt being sucked in. It is essential to clean this air filter (4) after at least every 300 hours in service. A blocked air filter (4) significantly reduces the compressor power.

Turn the air filter (4) anticlockwise to remove it from the intermediate piece (4e). Open the filter cover (4c) and remove it. You can now take out the filter element (4b). Carefully tap out the filter element (4b), the filter cover (4c) and the filter housing (4a). These components must then be blown out with compressed air (approx. 3 bar) and reassembled in reverse order.

12.5 Service information

With this product, it is necessary to note that the following parts are subject to natural or usage-related wear, or that the following parts are required as consumables. Wearing parts*: air filter

* may not be included in the scope of supply!

Connections and repairs

Connections and repair work on the electrical equipment may only be carried out by electricians.

Please provide the following information in the event of any queries:

- Type of current for the motor
- Data of machine type plate
- Data of motor type plate

Spare parts and accessories can be obtained from our service centre. To do this, scan the QR code on the cover page.

12.6 Storage

⚠ Attention!

Pull out the mains plug and ventilate the equipment and all connected pneumatic tools.

Store the compressor in such a way that it cannot be used by unauthorised persons.

⚠ Attention!

Store the compressor only in a dry location which is not accessible to unauthorised persons. Always store upright, never tilted!

12.6.1 Releasing excess pressure

Release the excess pressure by switching off the compressor and using the compressed air which is still left in the pressure vessel (8), e. g. with a compressed air tool running in idle mode or with a blow-out pistol.

13. Transport

Use the transport handle (1) to transport the device, and drive the compressor with it.

When lifting the compressor, note its weight (see Technical data).

Ensure that the load is well secured when transporting the compressor in a motor vehicle.

14. Disposal and recycling

Notes for packaging



The packaging materials are recyclable. Please dispose of packaging in an environmentally friendly manner.

Notes on the electrical and electronic equipment act [ElektroG]



Waste electrical and electronic equipment does not belong in household waste, but must be collected and disposed of separately!

- Used batteries or rechargeable batteries that are not installed permanently in the old appliance must be removed non-destructively before disposal. Their disposal is regulated by the battery law.
- Owners or users of electrical and electronic devices are legally obliged to return them after use.
- The end user is responsible for deleting their personal data from the old device being disposed of!
- The symbol of the crossed-out dustbin means that waste electrical and electronic equipment must not be disposed of with household waste.
- Waste electrical and electronic equipment can be handed in free of charge at the following places:
 - Public disposal or collection points (e.g. municipal works yards)

- Points of sale of electrical appliances (stationary and online), provided that dealers are obliged to take them back or offer to do so voluntarily.
- Up to three waste electrical devices per type of device, with an edge length of no more than 25 centimetres, can be returned free of charge to the manufacturer without prior purchase of a new device from the manufacturer or taken to another authorised collection point in your vicinity.
- Further supplementary take-back conditions of the manufacturers and distributors can be obtained from the respective customer service.
- If the manufacturer delivers a new electrical appliance to a private household, the manufacturer can arrange for the free collection of the old electrical appliance upon request from the end user. Please contact the manufacturer's customer service for this.
- These statements only apply to devices installed and sold in the countries of the European Union and which are subject to the European Directive 2012/19/EU. In countries outside the European Union, different regulations may apply to the disposal of waste electrical and electronic equipment.

15. Troubleshooting

The following table shows fault symptoms and describes remedial measures in the event of your machine failing to work properly. If you cannot localise and rectify the problem with this, please contact your service workshop.

Fault	Possible cause	Remedy
The compressor does not start.	Mains voltage is not available.	Check the cable, mains plug, fuse and socket.
	Mains voltage is too low.	Make sure that the extension cable is not too long. Use an extension cable with large enough wires.
	Outside temperature is too low.	Never operate with an outside temperature of below +5 °C.
	Motor is overheated.	Allow the motor to cool down. If necessary, remedy the cause of the overheating.
The compressor starts but there is no pressure.	The safety valve leaks.	Contact your local service centre. Only allow qualified personnel to carry out repairs.
	The seals are damaged.	Check the seals and have any damaged seals replaced by a service centre.
	The drain screw for condensate leaks.	Tighten the screw by hand. Check the seal on the screw and replace if necessary.
The compressor starts, pressure is shown on the pressure gauge, but the tools do not start.	The hose connections have a leak.	Check the compressed air hose and tools and replace if necessary.
	A quick coupling has a leak.	Contact your local service centre. Only allow qualified personnel to carry out repairs.
	Insufficient pressure set on the pressure regulator.	Increase the set pressure with the pressure regulator.

Vysvětlení symbolů na výrobku

Symbole použité v této příručce vás mají upozornit na možná rizika. Bezpečnostní symboly a vysvětlivky, které je provázejí, musejí být přesně pochopeny. Samotné varování rizika neodstraní a nemohou nahradit správná opatření pro prevenci úrazů.

	Varování - Pro snížení rizika zranění si přečtěte návod k obsluze.
	Používejte ochranu sluchu. Působení hluku může vést ke ztrátě sluchu.
	Používejte ochrannou masku proti prachu. Při zpracovávání dřeva a dalších materiálů může vznikat zdraví škodlivý prach. Nesmí být zpracováván materiál obsahující azbest!
	Používejte ochranné brýle. Během práce vzniklé jiskry nebo z přístroje odlétávající třísky, hobliny a prachové částice mohou způsobit ztrátu zraku.
	Varování před horkými povrchy. (A Abb. 10)
	Varování před elektrickým napětím
	Varování! Přístroj je vybaven automatizovaným řízením rozběhu. Zamezte přístupu třetím osobám do pracovního prostoru přístroje!
	Dodržujte výstražné a bezpečnostní pokyny!
	Stroj nikdy nevystavujte dešti. Přístroj se smí instalovat, skladovat a provozovat pouze za suchých okolních podmínek.
	Údaje o hladině akustického výkonu v dB
	Údaje o hladině akustického výkonu v dB
Pozor!	Místa, která se týkají bezpečnosti, jsme v tomto návodu k obsluze označili touto značkou.
	Výrobek odpovídá platným evropským směrnici.

Obsah:	Strana:
1. Úvod.....	32
2. Popis zařízení (Obr. 1 – 11)	32
3. Rozsah dodávky	32
4. Použití v souladu s určením	33
5. Bezpečnostní pokyny	33
6. Zbytková rizika	35
7. Technické údaje.....	36
8. Rozbalení.....	36
9. Před uvedením do provozu.....	36
10. Montáž a obsluha	36
11. Elektrické připojení	37
12. Čištění, údržba a skladování	38
13. Přeprava	39
14. Likvidace a recyklace	39
15. Odstraňování poruch.....	40
16. Prohlášení o shodě.....	99

1. Úvod

Výrobce:

Scheppach GmbH
Günzburger Straße 69
D-89335 Ichenhausen

Vážený zákazníku,

přejeme vám mnoho radosti a úspěchu při práci s novým zařízením.

Upozornění:

Výrobce tohoto zařízení neručí podle platného zákona o odpovědnosti za vady výrobku za škody, které vzniknou na tomto zařízení nebo jeho prostřednictvím v případě:

- neodborné manipulace,
- Nedodržování návodu k obsluze,
- Opravy třetí osobou, neoprávněnými odborníky
- Montáž a výměna neoriginálních náhradních dílů
- použití, které není v souladu s určením
- výpadků elektrického zařízení v případě nedodržení elektrických předpisů a ustanovení VDE 0100, DIN 57113 / VDE 0113

Mějte na paměti:

Před montáží a zprovozněním si přečtěte celý text návodu k obsluze.

Tento návod k obsluze vám má usnadnit seznámení se zařízením a jeho používání v souladu s určením.

Návod k obsluze obsahuje důležité pokyny, jak se zařízením pracovat bezpečně, odborně a ekonomicky, abyste se vyhnuli rizikům, ušetřili náklady za opravy, omezili dobu nečinnosti a zvýšili spolehlivost a životnost zařízení.

Kromě bezpečnostních ustanovení tohoto návodu k obsluze musíte bezpodmínečně dodržovat předpisy své země, které platí pro provoz zařízení.

Uchovávejte návod k obsluze u zařízení v plastovém obalu, který jej bude chránit před znečištěním a vlhkostí. Před započetím práce si jej musí každý pracovník obsluhy přečíst a pečlivě jej dodržovat.

Se zařízením smějí pracovat jen osoby, které jsou poučeny o jeho použití a informovány o nebezpečích, která jsou s ním spojena.

Dodržujte minimální požadovaný věk obsluhy.

Kromě bezpečnostních pokynů, které jsou obsaženy v tomto návodu k obsluze, a zvláštních předpisů vaší země, je při provozu konstrukčně stejných strojů zapotřebí dodržovat všeobecně uznávaná technická pravidla.

Nepřebíráme žádnou záruku za nehody nebo škody způsobené nedodržením tohoto návodu a bezpečnostních pokynů.

2. Popis zařízení (Obr. 1 – 11)

1. Přepavní úchyt
- 1a. Šroub
2. Tlakový spínač
3. Spínač / vypínač
4. Vzduchový filtr
- 4a. Filtrační skříň
- 4b. Filtrační vložka
- 4c. Kryt filtru
- 4d. Hadice
- 4e. Mezikus
5. Kolo
- 5a. Přírubový šroub
- 5b. Přírubová matice
6. Výpustný šroub pro kondenzační vodu
7. Podpěrná noha
- 7a. Přírubový šroub
- 7b. Přírubová matice
8. Tlaková nádob
9. Pojistný ventil
- 9a. Vypouštěcí matice
- 9b. Zajištění spoje
- 9c. Krytka vypouštěcí matice
10. Rychlospojka (regulovaný stlačený vzduch)
11. Rychlospojka (regulovaný stlačený vzduch)
12. Manometr (nastavený tlak lze odečíst)
13. Manometr (tlak kotle lze odečíst)
14. Regulátor tlaku
15. Přepavní kryt

3. Rozsah dodávky

Poz.	Počet	Označení
4	1x	vzduchový filtr
7	1x	podpěrná noha
5	2x	kolo
	1x	montážní materiál
	1x	návod k obsluze

4. Použití v souladu s určením

Kompresor slouží k vytvoření stlačeného vzduchu pro pneumaticky poháněné nástroje, které lze ovládat pomocí množství vzduchu do cca 170 l/min, (např. zařízení na huštění pneumatik, vyfukovací pistole a lakovací pistole).

V důsledku omezeného množství dodávaného vzduchu není možné pohánět nástroje, které mají velmi vysokou spotřebu vzduchu (např. oscilační brusky, tyčové brusky a nárazové šroubováky).

Kompresor se smí provozovat pouze v suchých a dobře větraných vnitřních prostorech.

Stroj se smí používat pouze v souladu s jeho určením. Jakékoliv jiné použití je v rozporu s určením. Za škody nebo zranění všeho druhu, které vzniknou na základě použití v rozporu s určením, zodpovídá uživatel/obsluhující osoba a ne výrobce.

Respektujte prosím, že náš přístroj v souladu s určením není konstruován pro komerční, řemeslné a průmyslové použití. Nepřebíráme zodpovědnost v případech, když se přístroj použije v komerčních, řemeslných nebo průmyslových provozech, a při srovnatelných činnostech.

5. Bezpečnostní pokyny

⚠ Pozor! Při používání tohoto kompresoru se na ochranu proti zasažení elektrickým proudem, nebezpečí zranění a požáru musí dodržovat následující základní bezpečnostní opatření.

Před použitím přístroje si přečtěte a dodržujte tato upozornění.

Bezpečná práce.

- Udržujte svoji pracovní oblast v pořádku
 - Nepořádek v pracovní oblasti může mít za následek nehody.
- Zohledněte okolní vlivy
 - Nevystavujte elektrické nástroje dešti.
 - Nepoužívejte elektrické nástroje ve vlhkém nebo mokřím prostředí. Nebezpečí zásahu elektrickým proudem!
 - Zajistěte dobré osvětlení pracovní oblasti.
 - Elektrický nástroj nepoužívejte, hrozí-li nebezpečí požáru nebo výbuchu.
- Chraňte se před zasažením elektrickým proudem

- Zabraňte kontaktu těla s uzemněnými díly (např. trubkami, radiátory, elektrickými plotnami, chladicími zařízeními).
- Držte mimo dosah dětí
 - Nenechte další osoby, aby se dotýkaly nástroje a kabelu, nepouštějte je do vaší pracovní oblasti.
 - Nepoužívané elektrické nástroje bezpečně uložte
 - Nepoužívané elektrické nástroje by měly být uloženy na suchém, vysoko položeném nebo uzamčeném místě, mimo dosah dětí.
 - Nepřetěžujte elektrický nástroj
 - V uvedeném rozsahu výkonu budete pracovat lépe a bezpečněji.
 - Noste vhodný oděv
 - Nenoste volný oděv nebo šperky, mohly by být zachyceny pohyblivými díly.
 - Při práci venku se doporučují gumové rukavice a neklouzavá obuv.
 - V případě dlouhých vlasů noste vlasovou síťku.
 - Nepoužívejte kabel k účelům, pro které není určen
 - Nepoužívejte kabel k vytažení zástrčky ze zásuvky. Chraňte kabel před horkem, olejem a ostrými hranami.
 - Pečujte svědomitě o své nástroje
 - Udržujte svůj kompresor v čistotě, abyste mohli pracovat dobře a bezpečně.
 - Dodržujte předpisy pro údržbu.
 - Kontrolujte pravidelně připojovací vedení elektrického nástroje a nechte je při poškození vyměnit uznávaným odborníkem.
 - Kontrolujte pravidelně prodlužovací vedení a v případě poškození je vyměňte.
 - Vytáhněte vidlici z elektrické zásuvky
 - Pokud elektrický nástroj nepoužíváte, před údržbou a při výměně nástrojů, např. pilového listu, vrtáků, fréz.
 - Vyhnete se neúmyslnému spuštění
 - Ujistěte se, že je spínač při zasunutí vidlice do elektrické zásuvky vypnutý.
 - Venku používejte prodlužovací kabel
 - Venku používejte pouze k tomu schválené a odpovídajícím způsobem označené prodlužovací kabely.
 - Navíják prodlužovacích kabelů použijte pouze s odvinutým kabelem.
 - Buďte vždy pozorní
 - Dávejte pozor na to, co děláte. Pracujte s rozumm. Elektrický nástroj nepoužívejte, jestliže se nesoustředíte.

14. Zkontrolujte elektrický nástroj, zda není případně poškozený
 - Před dalším používáním elektrického nástroje se musí ochranná zařízení nebo lehce poškozené díly pečlivě prohlédnout, zda fungují bezvadně a v souladu s určením.
 - Zkontrolujte, zda pohyblivé díly bezvadně fungují a nejsou vzpříčené, a zda nejsou díly poškozené. Veškeré díly musí být správně namontované a splňovat všechny podmínky pro zaručení bezvadného provozu elektrického nástroje.
 - Poškozená ochranná zařízení a díly musí v souladu s určením opravit nebo vyměnit uznávaná odborná dílna, není-li v návodu k obsluze uvedeno jinak.
 - Poškozené spínače musí být nahrazeny v dílně zákaznického servisu.
 - Nepoužívejte žádné vadné nebo poškozené přívodní kabely.
 - Nepoužívejte elektrické nástroje, u nichž nelze zapnout a vypnout spínač.
15. Svůj elektrický nástroj nechávejte opravovat odbornými elektrikáři
 - Toto elektrické nářadí odpovídá příslušným bezpečnostním předpisům. Opravy smí provádět pouze kvalifikovaný elektrikář s používáním originálních náhradních dílů; jinak může dojít k úrazům uživatele.
16. Pozor!
 - Pro svou vlastní bezpečnost používejte pouze příslušenství a přídatné přístroje, které jsou uvedeny v návodu k obsluze nebo které doporučuje nebo uvádí výrobce. Použití jiného nářadí nebo příslušenství než je doporučeno v návodu k obsluze nebo v katalogu pro vás může znamenat nebezpečí zranění.
17. Hluk
 - Při použití kompresoru používejte ochranu sluchu.
18. Výměna přívodního vedení
 - Je-li poškozeno přívodní vedení, musí být nahrazeno výrobcem nebo odborným elektrikářem, aby se předešlo možným nebezpečím. Nebezpečí zásahů elektrickým proudem.
19. Plnění pneumatik
 - Zkontrolujte tlak v pneumatikách bezprostředně po jejich naplnění vhodným manometrem, např. na čerpací stanici.
20. Pojízdné kompresory v provozu staveniště
 - Dbejte na to, aby byly všechny hadice a armatury vhodné pro nejvyšší přípustný pracovní tlak kompresoru.
21. Místo instalace
 - Kompresor postavte pouze na rovnou plochu.
22. Doporučujeme, aby přívodní hadice byly při tlaku vyšším než 7 bar vybaveny bezpečnostním kabelem, např. ocelovým lanem.
23. Vyvarujte se silného zatížení systému vedení, přičemž používejte flexibilní hadicové přípojky, abyste zabránili jejich zlomení.
24. Používejte proudový chránič se spouštěcím proudem 30 mA nebo méně. Použití vložky pro proudový chránič zmírňuje riziko zasažení elektrickým proudem.

DODATEČNÉ BEZPEČNOSTNÍ POKYNY

Dodržujte příslušné návody k obsluze příslušných pneumatických nástrojů / přídatných pneumatických přístrojů! Navíc je třeba dodržovat následující všeobecná upozornění:

Bezpečnostní pokyny k práci se stlačeným vzduchem a vyfukovacími pistolemi

- Dbejte na dostatečnou vzdálenost od výrobku, min. však 2,50 m a držte pneumatické nástroje / přídatné pneumatické přístroje během provozu mimo dosah kompresoru.
- Čerpadlo kompresoru a vedení dosahují v provozu vysokých teplot. Dotečky vedou k popáleninám.
- Kompresorem nasávaný vzduch je třeba udržovat bez příměsí, které mohou v čerpadle kompresoru způsobit požár nebo výbuch.
- Při uvolňování hadicové spojky přidržte rukou spojovací díl hadice. Zabráňte tak poranění způsobené vymrštěnou hadicí.
- Při práci s vyfukovací pistolí vždy noste ochranné brýle. Cizími tělesy a odfouknutými částicemi mohou být způsobena lehká zranění.
- Při práci s pneumatickou pistolí noste ochranné brýle a ochrannou dýchací masku. Prach je zdraví škodlivý! Cizími tělesy a odfouknutými částicemi mohou být způsobena lehká zranění.
- Nefoukejte vyfukovací pistolí na osoby nebo oděv na těle. Nebezpečí zranění!

Bezpečnostní pokyny při používání a přidavných rozprašovacích přístrojů (např. nástřiky barvou):

1. Při plnění držte přidavný rozprašovací přístroj mimo dosah kompresoru, aby žádná kapalina nepřišla do styku s kompresorem.
2. Rozprašování přidavnými rozprašovacími přístroji (např. nástřiky barvou) nikdy neprovádějte směrem ke kompresoru. Vlhkost může vést k ohrožení v důsledku zasažení elektrickým proudem!
3. Nepracujte s laky nebo rozpouštědly o bodu vznicení nižším než 55° C. Nebezpečí výbuchu!
4. Laky a rozpouštědla nezahřívejte. Nebezpečí výbuchu!
5. Pokud se zpracovávají zdraví škodlivé kapaliny, jsou zapotřebí ochranné filtrační přístroje (obličejové masky). Respektujte také údaje výrobců takových látek ohledně ochranných opatření.
6. Řiďte se údaji a označeními nařízení o nebezpečných látkách uvedenými na obalech zpracovávaných materiálů. Případně je třeba učinit doplňková ochranná opatření, především používat vhodný oděv a masky.
7. Během stříkacího procesu a v pracovním prostoru je zakázáno kouřit. Nebezpečí výbuchu! I výpary barev jsou lehce vznětlivé.
8. V prostoru se nesmí vyskytovat žádné topeniště, otevřené světlo nebo stroje generující jiskry, resp. se nesmí provozovat.
9. V pracovním prostoru neukládejte ani nekonzumujte jídla ani nápoje. Výpary barev jsou zdraví škodlivé.
10. Pracovní prostor musí být větší než 30 m³ a musí mít zajištěnou dostatečnou výměnu vzduchu při nástřiku a schnutí.
11. Nestříkejte proti větru. Při nástřiku hořlavých, resp. nebezpečných nástřikových materiálů zásadně dodržujte nařízení místního policejního úřadu.
12. Ve spojení s tlakovou hadicí z PVC nepracujte s médii jako lakový benzín, butylalkohol a metylenchlorid.
13. Tato média ničí tlakovou hadici.
14. Pracovní oblast musí být oddělena od kompresoru, aby nemohl přijít do přímého styku s pracovním médiem.

Provoz tlakových nádob

- Každý, kdo provozuje tlakovou nádobu, ji musí udržovat v řádném stavu, řádně ji provozovat, sledovat, neprodleně provádět nutné údržbářské a opravárenské práce a podle okolností přijmout nezbytná bezpečnostní opatření.

- Orgán dozoru může v jednotlivých případech nařídit nezbytná dozorová opatření.
- Tlaková nádoba, která vykazuje závady, které by ohrožovaly zaměstnance nebo třetí osoby, nesmí být provozována.
- Před každým uvedením do provozu tlakovou nádobu zkontrolujte, zda se na ní nevyskytuje koroze a poškození. Kompresor nesmí být provozován s poškozenou nebo zkorodovanou tlakovou nádobou. Pokud zjistíte poškození, obraťte se prosím na dílnu zákaznického servisu.

Varování! Tento elektrický nástroj vytváří během provozu elektromagnetické pole. Toto pole může za určitých podmínek ovlivňovat aktivní nebo pasivní zdravotní implantáty. Pro snížení rizika vážných nebo smrtelných úrazů doporučujeme osobám se zdravotními implantáty, aby se před obsluhou tohoto elektrického nástroje obrátily na svého lékaře nebo na výrobce zdravotního implantátu.

Bezpečnostní pokyny dobře uchovejte.

6. Zbytková rizika

Stroj je zkonstruován podle aktuálního stavu techniky a podle uznávaných bezpečnostně-technických norem. Přesto se mohou během práce vyskytnout jednotlivá zbytková rizika.

- Ohrožení zdraví zásahem elektrickým proudem při použití elektrických přívodních kabelů, které nejsou v pořádku.
- Kromě toho mohou přes všechna přijatá preventivní opatření vzniknout zbytková rizika, která nebudou zjevná.
- Zbytková rizika lze minimalizovat, pokud budete dodržovat „bezpečnostní pokyny“ a „použití v souladu s určeným účelem“ a kompletní „návod k obsluze“.
- Zabraňte náhodnému spuštění stroje: při vložení vidlice do elektrické zásuvky nesmí být stisknut hlavní spínač. Používejte nástroj, který je doporučen v návodu k obsluze. Tím dosáhnete toho, že bude váš stroj poskytovat optimální výkon.
- Při provozu stroje nevkládejte ruce do pracovního prostoru.

7. Technické údaje

Síťová přípojka	230 V ~ 50 Hz
Výkon motoru	1500 W
Druh provozního režimu	S3 40%
Otáčky kompresoru	2850 min ⁻¹
Objem tlakové nádoby	cca 50 l
Provozní tlak	cca 8 bar
Teor. Sací výkon	cca 300 l/min
Teor. Odevzdaný výkon	cca 170 l/min
Stupeň krytí	IP32
Hmotnost přístroje	cca 29,2 kg
Max. instalační výška (m n.m.)	1 000 m

Technické změny vyhrazeny!

*S3 40% = periodický přerušovaný provoz s dobou zapnutí 40% (4 min vztaženo na 10 minut)

Hluk a vibrace

⚠ **Varování:** Hluk může mít závažný vliv na vaše zdraví. Jestliže hluk stroje překročí 85 dB, použijte, prosím, vhodnou ochranu sluchu.

Charakteristiky hlučnosti

Hladina akustického výkonu L_{WA}	87 dB
Hladina akustického tlaku L_{pA}	60 dB
Kolísavost $K_{WA/pA}$	3 dB

Hodnoty hlukových emisí byly stanoveny podle EN ISO 3744;1995.

8. Rozbalení

- Otevřete balení a opatrně vyjměte přístroj.
- Odstraňte materiál obalu a obalové a přepravní pojistky (pokud je jimi výrobek opatřen).
- Zkontrolujte, zda je rozsah dodávky úplný.
- Zkontrolujte přístroj a díly příslušenství, zda se při přepravě nepoškodily. V případě reklamací je třeba okamžitě uvědomit dodavatele. Pozdější reklamace nebudou uznány.
- Uchovejte obal dle možností až do uplynutí záruční doby.
- Seznamte se před použitím s přístrojem podle návodu k obsluze.

- Používejte u příslušenství a opotřebitelných a náhradních dílů pouze originální díly. Náhradní díly obdržíte u specializovaného prodejce.
- Uveďte při objednávání naše čísla výrobku a rovněž typ a rok výroby přístroje.

⚠ VAROVÁNÍ!

Přístroj a obalový materiál nejsou hračka! S plastovými sáčky, fóliemi a drobným díly si nesmějí hrát děti! Hrozí nebezpečí spolknutí těchto věcí a udušení!

9. Před uvedením do provozu

- Před připojením se přesvědčte, že jsou údaje na typovém štítku shodné s údaji sítě.
- Zkontrolujte, zda se přístroj při přepravě nepoškodil. Případné škody ihned nahláste přepravní společnosti, která vám kompresor dodala.
- Kompresor musí být nainstalován v blízkosti spotřebiče.
- Je třeba zabránit dlouhým vzduchovým a přívodním vedením (prodlužovacím kabelům).
- Dbejte na to, aby byl nasávaný vzduch suchý a bezprašný.
- Kompresor neinstalujte ve vlhkých nebo mokřích prostorech.
- Kompresor se smí provozovat pouze ve vhodných prostorech (dobře větraných, s teplotou prostředí +5 °C až 40 °C). V prostoru nesmí být prach, kyseliny, výpary a výbušné nebo hořlavé plyny.
- Kompresor je vhodný k použití v suchých prostorech. V oblastech, v nichž se pracuje se stříkající vodou, není jeho použití přípustné.
- Kompresor se smí používat ve vnějším prostředí za suchých okolních podmínek pouze po krátkou dobu.
- Kompresor musí být neustále udržován v suchu a po skončení práce nesmí zůstat pod širým nebem.

10. Montáž a obsluha

⚠ Pozor!

Před uvedením do provozu přístroj bezpodmínečně kompletně smontujte!

K montáži potřebujete:

1 x vidlicový klíč 12 mm, 13 mm a 17 mm (není v rozsahu dodávky)

10.1 Montáž kol (Obr. 3)

- Namontujte přiložená kola (5) způsobem, znázorněným na obrázku.

10.2 Montáž podpěrné nohy (Obr. 4)

- Namontujte přiloženou podpěrnou nohu (7), jak je znázorněno na obrázku.

10.3 Montáž vzduchového filtru (obr. 5, 6, 9)

- Odstraňte přepravní víko (15).
- Přišroubujte mezikus (4e) ke vzduchovému filtru (4).
- Poté přišroubujte vzduchový filtr (4) s mezikusem (4e) k přístroji.
- Zaveďte hadici (4d) do otvoru vzduchového filtru (4).

10.4 Montáž přepravního úchytu (Obr. 11)

- Namontujte přiložený přepravní úchyt (1), jak je znázorněno na obrázku.

10.5 Síťová přípojka

- Kompresor je vybaven síťovým vedením se zástrčkou s ochranným kontaktem. Ten lze zapojit do každé zásuvky s ochranným kontaktem 220 – 240 V~ 50 Hz, která je zajištěna pojistkou 16 A.
- Před uvedením do provozu dbejte na to, aby síťové napětí souhlasilo s provozním napětím a s výkonem stroje na typovém štítku.
- Dlouhá přívodní vedení a také prodlužovačky, kabelové bubny atd., způsobují pokles napětí a mohou bránit rozběhu motoru.
- Při nízkých teplotách pod +5 °C je rozběh motoru ohrožen těžkým chodem.

10.6 Spínač / vypínač (Obr. 1)

- K zapnutí kompresoru se za-/vypínač (3) vytáhne nahoru.
- K vypnutí se za-/vypínač (3) zamáčkne dolů.

10.7 Nastavení tlaku (Obr. 1, 2)

- Regulátorem tlaku (14) se nastaví tlak na manometru (12).
- Nastavený tlak lze zjistit na rychlospojkách (10, 11).
- Na manometru (13) odečtete tlak kotle.

10.8 Nastavení tlakového spínače (Obr. 1)

- Tlakový spínač (2) je nastaven z výroby.
Spínací tlak cca 6 barů
Vypínací tlak cca 8 bar

10.9 Montáž pneumatické hadice (Obr. 1, 2)

- Připojte nástrčnou spojku pneumatické hadice (není obsažena v rozsahu dodávky) k jedné z rychlospojek (10, 11). Připojte poté pneumatický nástroj k rychlospojce pneumatické hadice.

11. Elektrické připojení

Instalovaný elektromotor je připojen v provozuschopném stavu. Přípojka musí odpovídat příslušným předpisům VDE a DIN. Těmto předpisům musí odpovídat síťová přípojka zákazníka i použité prodlužovací kabely.

Při provádění prací se stříkacími a přidavnými rozprašovacími přístroji a při dočasném používání pod širým nebem je nutné přístroj bezpodmínečně připojit přes **proudový chránič** se spouštěcím proudem 30 mA nebo méně.

11.1 Důležitá upozornění

Při přetížení se motor samočinně vypne. Po určité době na vychladnutí (čas se liší) je možné motor znovu zapnout.

11.2 Vadný elektrický přívodní kabel

U elektrických přívodních kabelů často dochází k poškození izolace.

Jeho příčinami mohou být:

- Smáčknutá místa, je-li přívodní kabel veden oknem nebo šterbinou ve dveřích.
- Prohnutí kvůli nevhodnému upevnění nebo vedení přívodního kabelu.
- Zlomení kvůli přeježdění přes přívodní kabel.
- Poškození izolace kvůli vytržení z elektrické zásuvky ve stěně.
- Praskliny v důsledku stárnutí izolace.

Tyto vadné elektrické přívodní kabely nesmí být používány a kvůli poškození izolace jsou životu nebezpečné.

Pravidelně kontrolujte, zda elektrické přívodní kabely nejsou poškozeny. Dávejte pozor, aby nebyl přívodní kabel při kontrole připojen do elektrické sítě.

Elektrické přívodní kabely musí odpovídat příslušným předpisům VDE a DIN. Používejte pouze přípojná vedení se stejným označením.

Uvedení typového označení na přívodním kabelu je povinné.

11.3 Motor na střídavý proud

- Síťové napětí musí být 220 – 240 V~ 50 Hz.
- Prodlužovací vedení do délky 25 m musí mít průřez 1,5 čtverečního milimetru.

Připojení a opravy elektrického vybavení mohou provádět pouze odborní elektrikáři.

Při zpětných dotazech uvádějte prosím tyto údaje:

- Typ proudu napájecího motor
- Údaje z typového štítku stroje
- Údaje z typového štítku motoru

12. Čištění, údržba a skladování

⚠ Pozor!

Před prováděním veškerého čištění a údržby vytáhněte síťovou zástrčku! Nebezpečí poranění proudem!

⚠ Pozor!

Vyčkejte na úplné ochlazení přístroje! Nebezpečí popálení!

⚠ Pozor!

Před veškerým čištěním a údržbou je třeba přístroj odtlakovat! Nebezpečí zranění!

12.1 Čištění

- Zařízení maximálně chraňte před prachem a znečištěním. Otřete přístroj čistým hadrem nebo jej ofoukněte stlačeným vzduchem s nízkým tlakem.
- Doporučujeme přístroj vyčistit ihned po každém použití.
- Čistěte přístroj pravidelně vlhkým hadrem a trochou tekutého mýdla. Nepoužívejte žádné agresivní čisticí prostředky nebo rozpouštědla; neboť by mohly poškodit plastové díly přístroje. Dbejte na to, aby se dovnitř přístroje nemohla dostat žádná voda.
- Hadice a vstříkovací nástroje musí být před čištěním odpojeny od kompresoru. Kompresor se nesmí čistit vodou, rozpouštědly apod.

12.2 Údržba tlakové nádoby (Obr. 1)

Pozor!

Pro stálou trvanlivost tlakové nádoby (8) je nutné po každém ukončení provozu vypustit kondenzační vodu otevřením výpustného šroubu (6).

Vypusťte nejdříve tlak kotle (viz 12.6.1). Výpustný šroub (6) se otvírá otáčením proti směru hodinových ručiček (směr pohledu od dolní strany kompresoru na šroub), aby mohla kondenzační voda z tlakové nádoby (8) úplně vytéct.

Zavřete poté opět výpustný šroub (6) (otáčejte ve směru hodinových ručiček). Před každým uvedením do provozu tlakovou nádobu (8) zkontrolujte, zda se na ní nevyskytuje koroze a poškození.

Kompresor nesmí být provozován s poškozenou nebo zkorodovanou tlakovou nádobou (8). Pokud zjistíte poškození, obraťte se prosím na dílnu zákaznického servisu.

12.3 Pojistný ventil (Obr. 7)

Pojistný ventil (9) je nastaven na maximální přípustný tlak tlakové nádoby (8). Není přípustné pojistný ventil (9) seřizovat nebo odstranit spojovací pojistku (9b) mezi vypouštěcí maticí (9a) a její krytkou (9c). Aby pojistný ventil (9) v případě potřeby správně fungoval, musí se aktivovat každých 30 provozních hodin, minimálně však 3 x ročně.

Pro otevření otáčejte perforovanou vypouštěcí maticí (9a) proti směru hodinových ručiček a poté vytáhněte tyčku ventilu přes perforovanou vypouštěcí maticí (9a) směrem ven, abyste otevřeli výpusť pojistného ventilu (9).

Ventil nyní slyšitelně vypouští vzduch.

Následně vypouštěcí maticí (9a) zase utáhněte otáčejícím po směru hodinových ručiček.

12.4 Čištění vzduchového filtru (Obr. 8,9)

Vzduchový filtr (4) zamezuje nasátí prachu a nečistot. Je nutné čistit tento vzduchový filtr (4) minimálně po každých 300 provozních hodinách. Zanesený vzduchový filtr (4) značně snižuje výkon kompresoru.

Gire el filtro de aire (4) en sentido antihorario para quitarlo de la pieza intermedia (4e). Vytočte kryt filtru (4c) nahoru a sejměte jej. Nyní můžete vytáhnout filtrační vložku (4b). Vyklepejte opatrně filtrační vložku (4b), kryt filtru (4c) a filtrační skříň (4a). Tyto díly se poté musí vyfouknout stlačeným vzduchem (cca 3 bar) a opět namontovat v opačném pořadí.

12.5 Servisní informace

Je nutno dbát na to, že v případě tohoto výrobku následující díly podléhají opotřebení, které je dáno používáním nebo se tak děje přirozeně, příp. že na následující díly je pohlíženo jako na spotřební materiál.

Opotřebitelné díly*: Vzduchový filtr

* není nutné zahrnuto v obsahu dodávky!

Přípojky a opravy

Připojení a opravy elektrického vybavení mohou provádět pouze odborní elektrikáři.

Při zpětných dotazech uvádějte následující údaje:

- Typ proudu napájecího motor
- Údaje z typového štítku stroje
- Údaje z typového štítku motoru

Náhradní díly a příslušenství obdržíte v našem servisním středisku. Naskenujte k tomu QR kód na titulní straně.

12.6 Skladování

⚠ Pozor!

Vytáhněte síťovou zátrčku, odvzdušněte přístroj a všechny připojené pneumatické nástroje.

Umístěte kompresor tak, aby nemohl být uveden do provozu neoprávněnými osobami.

⚠ Pozor!

Kompresor skladujte pouze v suchém prostředí chráněném před přístupem nepovolaných osob. Nepřevracejte, skladujte pouze nastojato!

12.6.1 Vypuštění přetlaku

Přetlak z kompresoru vypustíte tím, že jej vypnete a spotřebujete stlačený vzduch, který ještě zbývá v tlakové nádobě (8), například pneumatickým nástrojem ve volnoběhu nebo vyfukovací pistolí.

13. Přeprava

Používejte přepravní úchyt (1) pro přepravu kompresoru.

Při zvedání kompresoru vezměte v úvahu jeho hmotnost (viz Technická data).

Při přepravě kompresoru vozidlem se postarejte o dobré zajištění nákladu.

14. Likvidace a recyklace

Upozornění k obalu



Balící materiály jsou recyklovatelné. Obaly prosím likvidujte způsobem šetrným k životnímu prostředí.

Upozornění k zákonu o elektrických a elektronických zařízeních (ElektroG)



Odpadní elektrická a elektronická zařízení nepatří do domovního odpadu, ale musí se sbírat a likvidovat odděleně!

- Staré baterie nebo akumulátory, které nejsou nepevně zabudované ve starém přístroji, musí být před odevzdáním bez poškození vyjmuty! Jejich likvidaci upravuje zákon o bateriích.
- Majitelé nebo uživatelé elektrických a elektronických zařízení jsou ze zákona povinni je po použití vrátit.
- Koncový uživatel je zodpovědný za vymazání svých osobních údajů ze starého zařízení určeného k likvidaci!
- Symbol přeškrtnuté popelnice znamená, že se odpadní elektrická a elektronická zařízení nesmí likvidovat společně s domovním odpadem.
- Elektrická a elektronická zařízení můžete bezplatně odevzdat na následujících místech:
 - Veřejné skládky nebo sběrná místa odpadů (např. obecní stavební dvory)
 - Prodejní místa elektrospotřebičů (stacionární a online), pokud jsou obchodníci povinni je odebírat nebo to nabízejí dobrovolně.
 - Až tři kusy elektroodpadu od jednoho typu spotřebiče s délkou hrany maximálně 25 cm lze bezplatně vrátit výrobci, aniž by bylo nutné předtím zakoupit nový spotřebič od výrobce nebo jej odevzdat na jiném autorizovaném sběrném místě ve vašem okolí.
 - Pro další doplňující podmínky zpětného odběru výrobců a distributorů se obraťte na příslušný zákaznický servis.
- V případě, že výrobce dodá nový elektrospotřebič do soukromé domácnosti, může na žádost koncového uživatele zajistit bezplatný sběr elektroodpadu. Za tímto účelem kontaktujte zákaznický servis výrobce.
- Tato prohlášení se vztahují pouze na přístroje instalované a prodávané v zemích Evropské unie a podléhající evropské směrnici 2012/19/EU. V zemích mimo Evropskou unii mohou pro likvidaci elektroodpadu platit jiné předpisy.

15. Odstraňování poruch

Následující tabulka zobrazuje známky chyb a popisuje, jak lze provést nápravu, pokud váš stroj nepracuje správně. Pokud nemůžete problém takto lokalizovat a odstranit, obraťte se na svou servisní dílnu.

Porucha	Možná příčina	Řešení
Kompresor neběží.	Není k dispozici síťové napětí.	Zkontrolujte kabel, síťovou zástrčku, pojistku a zásuvku.
	Síťové napětí příliš nízké.	Zabraňte příliš dlouhému prodlužovacímu kabelu. Použijte prodlužovací kabel s dostatečným průřezem vodičů.
	Venkovní teplota příliš nízká.	Neprovozujte při venkovní teplotě nižší než +5 °C.
	Motor se přehřívá.	Nechte motor vychladnout, popř. odstraňte příčinu přehřátí.
Kompresor běží, ale tlak není k dispozici.	Pojistný ventil netěsní.	Kontaktujte své místní servisní centrum. Opravy svěřte pouze vyškolenému personálu.
	Zničená těsnění.	Zkontrolujte těsnění, ta poničená nechte vyměnit ve specializované dílně.
	Výpustný šroub pro kondenzační vodu netěsní.	Šroub dotáhněte rukou. Zkontrolujte těsnění na šroubu, popř. vyměňte.
Kompresor běží, tlak se zobrazuje na manometru, ale nástroje nefungují.	Hadicové spoje netěsní.	Zkontrolujte pneumatickou hadici a nástroje, popř. vyměňte.
	Rychlospojka netěsní.	Kontaktujte své místní servisní centrum. Opravy svěřte pouze vyškolenému personálu.
	Na tlakovém regulátoru je nastaven příliš nízký tlak.	Otočte tlakový regulátor dále.

Vysvetlenie symbolov na výrobku

Použitie symbolov v tejto príručke má upriamiť vašu pozornosť na možné riziká. Bezpečnostné symboly a vysvetlenia, ktoré ich sprevádzajú, musia byť presne pochopené. Výstrahy samotné neodstraňujú riziká a nemôžu nahradiť správne opatrenia na zabránenie nehodám.

	Varovanie - Prečítajte si návod na obsluhu, aby ste znížili riziko poranenia.
	Noste ochranu sluchu. Vplyv hluku môže spôsobiť stratu sluchu.
	Noste ochrannú masku proti prachu. Pri opracovávaní dreva a iných materiálov môže vzniknúť zdraviu škodlivý prach. Materiál obsahujúci azbest sa nesmie opracovávať!
	Noste ochranné okuliare. Počas práce vznikajú iskry alebo z prístroja odletujú triesky, piliny a prach, ktoré môžu zapríčiniť stratu zraku.
	Varovanie pred horúcimi povrchmi. (A Abb. 10)
	Varovanie pred elektrickým napätím
	Varovanie! Prístroj je vybavený automatizovaným riadením spúšťania. Zabráňte prístupu tretích osôb do pracovnej oblasti zariadenia!
	Dodržiavajte výstražné a bezpečnostné upozornenia!
	Nevystavujte stroj dažďu. Zariadenie sa smie umiestniť, uskladniť a prevádzkovať len v suchých okolitých podmienkach.
	Údaj o hladine akustického výkonu v dB
	Údaj o hladine akustického tlaku
Pozor!	V tomto návode na obsluhu sme miesta, ktoré sa týkajú vašej bezpečnosti, označili práve týmto znakom.
	Výrobok zodpovedá platným európskym smerniciam.

Obsah:	Strana:
1. Úvod.....	43
2. Popis prístroja (obr. 1 – 11).....	43
3. Rozsah dodávky	43
4. Použitie v súlade s určením.....	44
5. Bezpečnostné upozornenia.....	44
6. Zvyškové riziká	46
7. Technické údaje.....	47
8. Vybalenie	47
9. Pred uvedením do prevádzky.....	47
10. Zloženie a obsluha.....	47
11. Elektrická prípojka	48
12. Čistenie, údržba a skladovanie	49
13. Preprava.....	50
14. Likvidácia a opätovné zhodnotenie	50
15. Odstraňovanie porúch	51
16. Vyhlásenie o zhode	99

1. Úvod

Výrobca:

Scheppach GmbH
Günzburger Straße 69
D-89335 Ichenhausen

Vážený zákazník,

Želáme Vám veľa zábavy a úspechov pri práci s Vaším novým prístrojom.

Upozornenie:

Výrobca tohto prístroja neručí podľa platného zákona o ručení za výrobok za škody, ktoré vzniknú na tomto prístroji alebo budú spôsobené týmto prístrojom pri:

- neodbornej manipulácii,
- Nedodržovanie návodu na obsluhu
- Opravy tretími stranami, nie autorizovanými odborníkmi
- Montáž a výmena neoriginálnych náhradných dielov
- použitie v rozpore s určením
- Výpadky elektrického zariadenia pri nedodržovaní elektrických predpisov a ustanovení VDE 0100, DIN 57113 / VDE 0113

Dodržiavajte:

Pred montážou a uvedením do prevádzky si prečítajte celý text návodu na obsluhu.

Návod na obsluhu vám má uľahčiť, aby ste sa oboznámili s prístrojom a používali ho v súlade s jeho určenými možnosťami použitia.

Návod na obsluhu obsahuje dôležité pokyny, ako s prístrojom bezpečne, odborne a hospodárne pracovať a ako zabrániť nebezpečenstvám, ušetríte náklady na opravy, znížite časy prestojov a zvýšite spoľahlivosť a životnosť príslušenstva.

Okrem bezpečnostných ustanovení tohto návodu na obsluhu musíte bezpodmienečne dodržiavať predpisy svojej krajiny platné pre prevádzku prístroja.

Návod na obsluhu uschovajte pri prístroji a v plastovom obale, aby bol chránený pred špinou a vlhkosťou. Všetci obsluhujúci pracovníci si ho musia pred začiatkom práce prečítať a starostlivo ho dodržiavať.

Na prístroji môžu pracovať len osoby, ktoré boli poučené o používaní prístroja a boli informované o nebezpečenstvách, ktoré sú s tým spojené.

Treba dodržiavať požadovaný minimálny vek.

Okrem bezpečnostných upozornení obsiahnutých v tomto návode na obsluhu a osobitných predpisov vašej krajiny treba rešpektovať všeobecne uznávané technické pravidlá pre prevádzku konštrukčne rovnakých strojov.

Nepreberáme zodpovednosť za žiadne nehody ani škody, ku ktorým dôjde v dôsledku nedodržania tohto návodu a bezpečnostných upozornení.

2. Popis prístroja (obr. 1 – 11)

1. Prepravná rukoväť
- 1a. Skrutka
2. Tlakový spínač
3. Zapínač/vypínač
4. Vzduchový filter
- 4a. Teleso filtra
- 4b. Filtračná vložka
- 4c. Kryt filtra
- 4d. Hadica
- 4e. Medzikuk
5. Koleso
- 5a. Prírubová skrutka
- 5b. Prírubová matica
6. Výpustná skrutka pre kondenzovanú vodu
7. Oporná noha
- 7a. Prírubová skrutka
- 7b. Prírubová matica
8. Tlaková nádob
9. Poistný ventil
- 9a. Vypúšťacia matica
- 9b. Poistka spojenia
- 9c. Uzáver vypúšťacej matice
10. Rýchlospojka (regulovaný stlačený vzduch)
11. Rýchlospojka (regulovaný stlačený vzduch)
12. Manometer (možnosť odčítania nastaveného tlaku)
13. Manometer (možnosť odčítania tlaku v kotle)
14. Regulátor tlaku
15. Prepravný kryt

3. Rozsah dodávky

Pol.	Počet	Označenie
4	1x	vzduchový filter stupňov
7	1x	oporná noha
5	2x	koleso
	1x	montážny materiál
	1x	návod na obsluhu

4. Použitie v súlade s určením

Kompresor slúži na vytvorenie stlačeného vzduchu pre nástroj poháňaný stlačeným vzduchom, ktoré je možno prevádzkovať s množstvom vzduchu po cca 170 l/min (napr. pištoľ na plnenie pneumatík, vyfukovacia pištoľ a pištoľ na striekanie laku). Z dôvodu obmedzeného množstva dopravovaného vzduchu nie je možné prevádzkovať nástrojov, ktoré vykazujú veľmi vysokú spotrebu vzduchu (napr. vibračná brúska, tyčová brúska a nárazový uťahovač).

Kompresor sa smie prevádzkovať len v suchých a dobre vetraných vnútorných priestoroch.

Stroj sa môže používať iba v súlade so svojím určením. Každé iné použitie presahujúce určenie je považované za použitie v rozpore s určením. Za škody z neho vzniknuté alebo poranenia akéhokoľvek druhu ručí používateľ/obsluha a nie výrobca.

Dbajte, prosím, na to, že naše prístroje neboli v súlade s určením skonštruované na komerčné, remeselné ani priemyselné použitie. Ak sa prístroj používa v komerčných, remeselných alebo priemyselných podnikoch, ako aj na podobné činnosti, nepreberáme žiadnu záruku.

5. Bezpečnostné upozornenia

⚠ Pozor! Pri používaní tohto kompresora je nutné na ochranu pred zásahom elektrickým prúdom, nebezpečenstvom poranenia a nebezpečenstvom požiaru dodržiavať nasledujúce základné bezpečnostné opatrenia.

Pred použitím prístroja si prečítajte si a dodržiavajte tieto upozornenia.

Bezpečná práca.

1. Vaše pracovné okolie udržiavajte čisté.
 - Následkom neporiadku v pracovnej oblasti môžu byť nehody.
2. Zohľadnite vplyvy okolia.
 - Elektrické prístroje nevystavujte dažďu.
 - Elektrické prístroje nepoužívajte vo vlhkom ani mokrom prostredí. Nebezpečenstvo v dôsledku zásahu elektrickým prúdom!
 - Postarajte sa o dobré osvetlenie pracovnej oblasti.
 - Elektrické prístroje nepoužívajte na miestach, kde hrozí nebezpečenstvo vzniku požiaru alebo výbuchu.

3. Chráňte sa pred zásahom elektrickým prúdom.
 - Zabráňte kontaktu tela s uzemnenými dielmi (napr. rúrami, radiátormi, elektrickými sporákmi, chladiacimi zariadeniami).
4. Zabráňte prístupu detí!
 - Nedovoľte iným osobám dotýkať sa nástroja a kábla, zabráňte im v prístupe do vašej pracovnej oblasti.
5. Nepoužívané elektrické prístroje bezpečne uschovajte
 - Nepoužívané elektrické prístroje sa musia skladovať na suchom, vysoko položenom alebo uzatvorenom priestore, mimo dosahu detí.
6. Váš elektrický prístroj nepreťažujte.
 - Pracujte lepšie a bezpečnejšie v uvedenom rozsahu výkonu.
7. Noste vhodný odev
 - Nenoste voľné oblečenie ani šperky, mohli by byť zachytené pohyblivými časťami.
 - Pri prácach vonku odporúčame nosiť gumené rukavice a protišmykovú obuv.
 - Pri dlhých vlasoch noste sieťku na vlasy.
8. Kábel používajte iba na taký účel, na aký je určený
 - Kábel nepoužívajte na vyťahovanie zástrčky zo zásuvky. Kábel chráňte pred horúčavou, olejom a ostrými hranami.
9. O vaše prístroje sa dôkladne starajte
 - Udržiavajte váš kompresor čistý, aby pracoval dobre a bezpečne.
 - Dobrá udržiavajte predpisy týkajúce sa údržby.
 - Pravidelne kontrolujte pripojovacie vedenie elektrického prístroja a pri poškodení ho nechajte vymeniť odborníkom.
 - Predlžovacie vedenia pravidelne kontrolujte a v prípade poškodenia ich vymeňte.
10. Zástrčku vytriahnite zo zásuvky.
 - Pri nepoužívaní elektrického prístroja, pred údržbou a pri výmene nástrojov, napr. pilového kotúča, vrtáka, frézy.
11. Zabráňte neúmyselnému nábehu.
 - Uistite sa, že je spínač pri zasunutí zástrčky do zásuvky vypnutý.
12. Pre vonkajšiu oblasť používajte predlžovací kábel.
 - Na voľnom priestranstve používajte iba povolené a príslušne označené predlžovacie káble.
 - Používajte káblový bubon iba v rozvinutom stave.
13. Buďte neustále opatrní
 - Dávajte pozor na to, čo robíte. Pri práci sa riadte zdravým úsudkom. Elektrický prístroj nepoužívajte, ak sa nesústredíte.

14. Elektrický prístroj skontrolujte ohľadne prípadných poškodení
 - Pred ďalším používaním elektrického prístroja sa musia ochranné zariadenia alebo ľahko poškodené diely dôkladne prekontrolovať na ich bezchybnú funkciu v súlade s určením.
 - Skontrolujte, či pohyblivé diely fungujú bezchybne a nezasekávajú sa, alebo či nie sú poškodené diely. Všetky diely musia byť správne namontované a splniť všetky podmienky pre zaručenie bezchybnej prevádzky elektrického prístroja.
 - Poškodené ochranné zariadenia a diely sa musia v súlade s predpismi nechať opraviť alebo vymeniť v autorizovanej dielni, pokiaľ nie je v návode na obsluhu uvedené inak.
 - Poškodené spínače sa musia nechať vymeniť v dielni zákazníckeho servisu.
 - Nepoužívajte chybné ani poškodené prípojné vedenia.
 - Nepoužívajte žiadne elektrické prístroje, pri ktorých nie je možné spínač zapnúť a vypnúť.
15. Elektrický prístroj nechajte opraviť vyučeným elektrikárom.
 - Tento elektrický prístroj zodpovedá príslušným bezpečnostným ustanoveniam. Opravy smie vykonávať iba elektrikár tak, že používa originálne náhradné diely, v opačnom prípade môže dôjsť k nehodám.
16. Pozor!
 - V záujme vašej vlastnej bezpečnosti používajte iba príslušenstvo a prídavné zariadenia, ktoré sú uvedené v návode na obsluhu alebo sú odporúčané či uvedené výrobcom. Použitie iných vložených nástrojov alebo príslušenstva než tých, ktoré odporúča návod na obsluhu alebo katalóg, môže pre vás znamenať nebezpečenstvo fyzického zranenia.
17. Hluk
 - Pri používaní kompresora noste ochranu sluchu.
18. Výmena prípojného vedenia
 - Ak je prípojné vedenie poškodené, musí ho výrobca alebo kvalifikovaná osoba v oblasti električky vymeniť, aby sa zabránilo ohrozeniam. Nebezpečenstvo v dôsledku zásahov elektrickým prúdom.
19. Naplnenie pneumatík
 - Bezprostredne po naplnení skontrolujte tlak pneumatík vhodným manometrom, napr. na čerpacej stanici.
20. Po komunikáciách prepravovateľné kompresory v staveniskovej prevádzke
 - Dbajte na to, aby všetky hadice a armatúry boli vhodné pre najvyšší prípustný prevádzkový tlak kompresora.
21. Inštalácia
 - Kompresor umiestnite iba na rovnú plochu.
22. Odporúča sa, aby sa privádzacie hadice pri tlakoch nad 7 barov vybavili bezpečnostným káblom, napr. drôteným lanom.
23. Zabráňte silným zaťaženiam na systém vedení tým, že použijete flexibilné hadicové pripojky, aby ste zabránili zalomeným miestam.
24. Používajte prúdový chránič s vypínacím prúdom 30 mA alebo menším. Používanie ochranného vypínača proti chybnému prúdu znižuje riziko zásahu elektrickým prúdom.

DODATOČNÉ BEZPEČNOSTNÉ UPOZORNENIA

Dodržiavajte príslušné návody na obsluhu jednotlivých pneumatických nástrojov/pneumatických prídavných prístrojov! Nasledujúce všeobecné upozornenia sa musia dodatočne dodržiavať:

Bezpečnostné upozornenia pre prácu so stlačeným vzduchom a vyfukovacími pištoľami

- Dbajte na dostatočnú vzdialenosť od produktu, minimálne. však 2,50 m a udržiavajte pneumatické nástroje/pneumatické prídavné prístroje počas prevádzky v dostatočnej vzdialenosti od kompresora.
- Kompresorové čerpadlo a vedenia dosahujú počas prevádzky vysoké teploty. Dotýkanie sa môže viesť k popáleninám.
- Vzduch nasávaný z kompresora je potrebné udržiavať bez prímiesí, ktoré by v kompresorovom čerpadle mohli viesť k požiarom alebo výbuchom.
- Pri uvoľňovaní hadicovej spojky držte spojku hadice pevne rukou. Tak zabránite poraneniam spôsobeným vymrštením hadice.
- Pri prácach s vyfukovacou pištoľou noste ochranné okuliare. Cudzie telesá a vyfúknuté diely môžu ľahko spôsobiť poranenia.
- Pri prácach s pneumatickou pištoľou noste ochranné okuliare a respirátor. Prach je zdraviu škodlivý! Cudzie telesá a vyfúknuté diely môžu ľahko spôsobiť poranenia.
- Nefúkajte vyfukovacou pištoľou na osoby alebo na oblečenie na tele. Nebezpečenstvo poranenia!

Bezpečnostné upozornenia pri používaní postrekovacích a rozprašovacích prídavných zariadení (napr. rozprašovače farby):

1. Udržiavajte rozprašovacie prídavné zariadenie v dostatočnej vzdialenosti od kompresora, aby sa nedostal do kontaktu s tekutinou.
2. Používajte rozprašovacie prídavné zariadenia (napr. rozprašovače farby) v smere kompresora. Vlhkosť môže viesť ku elektrickým rizikám!
3. Nespracúvajte laky alebo rozpúšťadlá s bodom vzplanutia nižším ako 55 °C. Nebezpečenstvo výbuchu!
4. Laky a rozpúšťadlá nezahrievajte. Nebezpečenstvo výbuchu!
5. Ak sa spracovávajú zdravie škodlivé kvapaliny, vyžadujú sa na ochranu filtračné prístroje (masky na tvár). Dodržiavajte tiež informácie o ochranných opatreniach poskytnutých výrobcami takýchto látok.
6. Dbajte na údaje uvedené na obaloch spracúvaných materiálov a označenia nariadenia o nebezpečných látkach. V prípade potreby sa musia urobiť dodatočné ochranné opatrenia, predovšetkým sa musí nosiť vhodné oblečenie a masky.
7. Počas procesu striekania, ako aj v pracovnom priestore sa nesmie fajčiť. Nebezpečenstvo výbuchu! Ľahko horľavé sú aj výpary z farieb.
8. Ohniská, otvorený plameň alebo stroje tvoriace iskry nesmú byť prítomné, resp. prevádzkované.
9. Jedlá a nápoje neuchovávajú ani nekonzumujte v pracovnom priestore. Výpary z farieb sú zdravie škodlivé.
10. Pracovný priestor musí byť väčší ako 30 m³ a pri striekaní a sušení musí byť zaistená dostatočná výmena vzduchu.
11. Nikdy nestriekajte proti vetru. Pri postrekovaní horľavých, resp. nebezpečných postrekovacích materiálov rešpektujte ustanovenia miestneho policajného orgánu.
12. Pomocou PVC tlakovzdušnej hadice nespracúvajte médiá, ako lakový benzín, butylalkohol a dichlórmetán.
13. Tieto médiá výrazne poškodzujú tlakovzdušnú hadicu.
14. Pracovná oblasť musí byť od kompresora oddelená tak, aby sa tento nedostal do priameho kontaktu s pracovným médiom.

Prevádzka tlakových nádob

- Používateľ tlakovej nádoby musí udržiavať tlakovú nádobu v riadnom stave, správne ju používať, riadne kontrolovať, bezodkladne vykonávať potrebné údržbárske práce a opravy a podľa potreby prijať potrebné bezpečnostné opatrenia.
- Dozorný úrad môže v jednotlivých prípadoch nariadiť potrebné kontrolné opatrenia.
- Tlaková nádoba sa nesmie prevádzkovať, ak vykazuje nedostatky, ktoré môžu viesť k ohrozeniu zamestnancov alebo tretích osôb.
- Pred každou prevádzkou skontrolujte, či tlaková nádoba nejaví známky hrdze a poškodení. Kompresor sa nesmie prevádzkovať s poškodenou alebo zhrdzavenou tlakovou nádobou. V prípade zistenia poškodení sa obráťte na zákaznícky servis.

Varovanie! Tento elektrický prístroj vytvára počas prevádzky elektromagnetické pole. Toto pole môže za určitých okolností ovplyvniť aktívne alebo pasívne implantáty.

Na zníženie nebezpečenstva závažných alebo smrteľných poranení odporúčame osobám s implantátmi prekonzultovať situáciu so svojim lekárom a výrobcom implantátu ešte predtým, ako začnú obsluhovať elektrický prístroj.

Bezpečnostné upozornenia si dobre uschovajte.

6. Zvyškové riziká

Stroj je skonštruovaný podľa stavu techniky a prijatých bezpečnostnotechnických pravidiel. Napriek tomu sa môžu pri práci vyskytnúť jednotlivé zvyškové riziká.

- Ohrozenie zdravia prúdom pri použití elektrických pripojných vedení v rozpore s určením.
- Napriek všetkým prijatým opatreniam môžu pretrvávajúť zvyškové riziká, ktoré nie sú ovidné.
- Zvyškové riziká je možné minimalizovať, ak sa spolu dodržiavajú „bezpečnostné upozornenia“ a „použitie v súlade s určením“, ako aj návod na obsluhu.
- Vyhybajte sa náhodným uvedeniam stroja do prevádzky: pri zasunutí zástrčky do zásuvky sa nesmie stlačiť tlačidlo prevádzky. Používajte nástroj odporúčaný v návode na obsluhu. Tak dosiahnete, že stroj dosiahne optimálne výkony.
- Nikdy nevkladajte ruky do pracovnej oblasti, keď je stroj v prevádzke.

7. Technické údaje

Sieťová prípojka	230 V~ 50 Hz
Výkon motora	1500 W
Prevádzkový režim	S3 40%
Otáčky kompresora	2850 min ⁻¹
Objem tlakovej nádoby	cca 50 l
Prevádzkový tlak	cca 8 bar
Teor. Výkon nasávania	cca 300 l/min
Teor. Odovzdávaný výkon	cca 170 l/min
Druh krytia	IP32
Hmotnosť prístroja	cca 29,2 kg
Max. výška inštalácie (m.n.m.)	1000 m

Technické zmeny vyhradené!

*S3 40% = periodická prerušovaná prevádzka s dobou zapnutia 40 % (4 min vo vzťahu k 10 minútam)

Hluk a vibrácie

⚠ **Varovanie:** Hluk môže mať závažný vplyv na vaše zdravie. Ak hluk stroja presiahne 85 dB, noste, prosím, vhodnú ochranu sluchu.

Hodnoty hluku

Hladina akustického výkonu L_{WA}	87 dB
Hladina akustického tlaku L_{pA}	60 dB
Neistota $K_{WA/pA}$	3 dB

Hodnoty emisie hluku zariadenia boli určené podľa EN ISO 3744:1995.

8. Vybalenie

- Otvorte obal a opatrne vyberte prístroj.
- Odstráňte baliaci materiál, ako aj obalové a prepravné poistky (ak sú použité).
- Skontrolujte, či je rozsah dodávky kompletný.
- Prístroj a diely príslušenstva skontrolujte ohľadom poškodení spôsobených prepravou. V prípade reklamácií ihneď informujte dodávateľa. Neskoršie reklamácie nebudú uznané.
- Obal podľa možnosti uschovajte až do uplynutia záručnej doby.
- Pred použitím sa oboznámte s prístrojom na základe návodu na obsluhu.

- Pri príslušenstve, ako aj pri dieloch podliehajúcich opotrebovaniu a náhradných dieloch používajte iba originálne diely. Náhradné diely získate u svojho špecializovaného predajcu.
- Pri objednávkach uvádzajte naše čísla výrobkov, ako aj typ a rok výroby prístroja.

⚠ VÝSTRAHA!

Prístroj a baliaci materiál nie sú hračkami pre deti! Deti sa nesmú hrať s plastovými vreckami, fóliami a malými dielmi! Existuje nebezpečenstvo prehltutia a zadusenía!

9. Pred uvedením do prevádzky

- Pred pripojením sa presvedčte, či sa údaje na typovom štítku zhodujú s parametrami elektrickej siete.
- Prístroj skontrolujte ohľadom poškodení spôsobených prepravou. Okamžite oznámte akékoľvek škody dopravnej spoločnosti, ktorá dodala kompresor.
- Kompresor musí byť nainštalovaný v blízkosti spotrebiteľa.
- Nepoužívajte dlhé vzduchové vedenia a dlhé prívoody (predlžovacie káble).
- Dbajte aj na suchý nasávací vzduch bez prachu.
- Neinštalujte kompresor vo vlhkých a mokrych priestoroch.
- Kompresor je možné prevádzkovať len vo vhodných priestoroch (dobře vetraných, teplota okolia +5 °C až 40 °C). V priestore sa nesmú vyskytovať prachy, kyseliny, výpary, výbušné a horľavé plyny.
- Kompresor je vhodný na použitie v suchých priestoroch. Použitie nie je povolené v oblastiach, kde sa pracuje s rozprašovanou vodou.
- Kompresor sa smie používať len krátky čas, v suchých okolitých podmienkach a v exteriéri.
- Kompresor musí byť vždy suchý a nesmie sa po práci nechávať vo voľnom priestore.

10. Zloženie a obsluha

⚠ Pozor!

Prístroj pred uvedením do prevádzky bezpodmienečne kompletne zmontujte!

Na montáž potrebujete:

1x vidlicový kľúč 12 mm, 13 mm a 17 mm (nie je v rozsahu dodávky)

10.1 Montáž kolies (obr. 3)

- Namontujte priložené kolesá (5) tak, ako je na obrázku.

10.2 Montáž opornej nohy (obr. 4)

- Namontujte priloženú opornú nohu (7) tak, ako je na obrázku.

10.3 Montáž vzduchového filtra (obr. 5, 6, 9)

- Odstráňte prepravné veko (15).
- Zaskrutkujte medzikus (4e) na vzduchový filter (4).
- Následne zaskrutkujte vzduchový filter (4) s medzikusom (4e) na prístroj.
- Zaveďte hadicu (4d) do otvoru vzduchového filtra (4).

10.4 Montáž prepravnej rukoväti (obr. 11)

- Namontujte priloženú prepravnú rukoväť (1) tak, ako je na obrázku.

10.5 Sieťová prípojka

- Kompresor je vybavený sieťovým vedením s ochrannou vidlicou. Tento je možné pripojiť na každú zásuvku s ochranných kontaktom 220 – 240 V ~ 50 Hz, ktorá je poistená 16 A poisťkou.
- Pred uvedením do prevádzky dbajte na to, aby sa sieťové napätie zhodovalo s prevádzkovým napätím a výkonom stroja na typovom štítku.
- Dlhé prírody, ako aj predĺženia, káblové bubny atď. spôsobujú pokles napätia a môžu zabrániť rozbehu motora.
- Pri nízkych teplotách pod +5 °C je rozbeh motora ohrozený ťažkým chodom.

10.6 Zapínač/vypínač (obr. 1)

- Pre zapnutie kompresora sa zapínač/vypínač (3) potiahne nahor.
- Na vypnutie sa zapínač/vypínač (3) zatlačí nadol.

10.7 Nastavenie tlaku (obr. 1, 2)

- Pomocou regulátora tlaku (14) sa na manometri (12) nastavuje tlak.
- Nastavený tlak sa dá odčítať na rýchlospojkách (10, 11).
- Na manometri (13) sa odčíta tlak v kotle.

10.8 Nastavenie tlakového spínača (obr. 1)

- Tlakový spínač (2) je nastavený z výroby. Zapínací tlak cca 6 bar
Vypínací tlak cca 8 bar

10.9 Montáž hadice na stlačený vzduch (obr. 1, 2)

- Pripojte nasúvaciú vsuvku hadice na stlačený vzduch (nie je v rozsahu dodávky) na niektorú z rýchlospojok (10, 11). Potom pripojte pneumatiký nástroj na rýchlospojku hadice na stlačený vzduch.

11. Elektrická prípojka

Nainštalovaný elektromotor je pripojený a pripravený na prevádzku. Pripojenie zodpovedá príslušným ustanoveniam VDE a DIN. Sieťová prípojka na strane zákazníka, ako aj predĺžovacie vedenie musia zodpovedať týmto predpisom.

Pri prácach s postrekovačmi a rozprašovacími prídavnými zariadeniami, ako aj pri dočasnom používaní vo voľnom priestore, sa musí prístroj pripojiť len pomocou **prúdového chrániča** s vypínacím prúdom 30 mA.

11.1 Dôležité upozornenia

Pri preťažení motora sa tento samočinne vypne. Po vychladení (časovo odlišné) je možné motor znovu zapnúť.

11.2 Poškodené elektrické prípojné vedenie

Na elektrických prípojných vedeniach často vznikajú škody na izolácii.

Príčinami môžu byť:

- Stlačené miesta, keď sa prípojné vedenia vedú cez okno alebo medzeru medzi dverami.
- Zalomené miesta v dôsledku neodborného upevnenia alebo vedenia prípojného vedenia.
- Rozrezané miesta vzniknuté pri prejazde cez prípojné vedenie.
- Škody na izolácii pri vytrhnutí zo zásuvky v stene.
- Trhliny pri zostarnutí izolácie.

Takéto poškodené elektrické prípojné vedenia sa nesmú používať a z dôvodu poškodenia izolácie sú životnebezpečné.

Elektrické prípojné vedenia pravidelne kontrolujte ohľadne poškodení. Dávajte pozor na to, aby pri kontrole prípojného vedenia nebolo vedenie pripojené k elektrickej sieti.

Elektrické prípojné vedenia musia zodpovedať príslušným ustanoveniam VDE a DIN. Používajte iba prípojné vedenia s rovnakým označením.

Vytlačenie označenia typu na prípojnom kábli je predpis.

11.3 Motor na striedavý prúd

- Sieťové napätie sa nachádza medzi 220 – 240 V~ 50 Hz.
- Predlžovacie vedenia do dĺžky 25 m musia vykazovať prierez 1,5 mm².

Prípojky a opravy elektrickej výbavy smie vykonávať iba vyučený elektrikár.

V prípade otázok uveďte, prosím, nasledujúce údaje:

- druh prúdu motora,
- Údaje z typového štítka stroja
- Údaje z typového štítka motora

12. Čistenie, údržba a skladovanie

⚠ Pozor!

Pred všetkými čistiacimi a montážnymi prácami vytiahnite sieťovú zástrčku! Nebezpečenstvo úrazu elektrickým prúdom!

⚠ Pozor!

Počkajte, kým prístroj úplne nevychladne! Nebezpečenstvo popálenia!

⚠ Pozor!

Pred všetkými čistiacimi a údržbovými prácami musí byť prístroj bez tlaku! Nebezpečenstvo poranenia!

12.1 Čistenie

- Udržujte prístroj podľa možností bez prachu a nečistôt. Zariadenie vydrhnite čistou handričkou alebo vyfúkajte stlačeným vzduchom pri nízkom tlaku.
- Prístroj odporúčame čistiť bezprostredne po každom použití.
- Stroj pravidelne čistite vlhkou handričkou a malým množstvom mazelavého mydla. Nepoužívajte agresívne čistiace prostriedky ani rozpúšťadlá, mohli by poškodiť plastové diely zariadenia. Dbajte na to, aby sa do vnútra stroja nedostala žiadna voda.
- Hadica a striekacie nástroje sa pred čistením musia odpojiť od kompresora. Kompresor sa nesmie čistiť vodou, rozpúšťadlami a pod.

12.2 Údržba tlakovej nádoby (obr. 1)

Pozor!

Na zaručenie dlhej životnosti tlakovej nádoby (8) je potrebné po každej prevádzke otvoriť vypúšťaciu skrutku (6) a vypustiť kondenzovanú vodu.

Najskôr znížte tlak v kotle (pozri 12.6.1). Vypúšťacia skrutka (6) sa otvorí otočením proti smeru pohybu hodinových ručičiek (smer pohľadu na skrutku zo spodnej strany kompresora), aby bolo možné úplne vypustiť kondenzovanú vodu z tlakovej nádoby (8).

Potom vypúšťaciu skrutku (6) opäť zatvorte (otočte v smere pohybu hodinových ručičiek). Pred každou prevádzkou skontrolujte, či tlaková nádoba (8) nejaví známky hrdze a poškodení.

Kompresor sa nesmie prevádzkovať s poškodenou alebo zhrdzavenou tlakovou nádobou (8). V prípade zistenia poškodení sa obráťte na zákaznícky servis.

12.3 Poistný ventil (obr. 7)

Poistný ventil (9) je nastavený na najvyšší prípustný tlak tlakovej nádoby (8). Poistný ventil (9) nie je prípustné prestavovať alebo odstraňovať poistku spojenia (9b) medzi vypúšťacou maticou (9a) a jej uzáverom (9c). Poistný ventil (9) sa musí aktivovať každých 30 prevádzkových hodín min. 3-krát ročne, aby v prípade potreby fungoval.

Otvorte perforovanú vypúšťaciu maticu (9a) v protismere hodinových ručičiek a následne potiahnite ventilovú tyčku cez perforovanú vypúšťaciu maticu (9a) ručne smerom von, aby ste otvorili výpusť poistného ventilu (9). Cez ventil teraz počuteľne uniká vzduch. Následne utiahnite vypúšťaciu maticu (9a) otočením v smere hodinových ručičiek.

12.4 Čistenie vzduchového filtra (obr. 8,9)

Vzduchový filter (4) zabraňuje nasatiu prachu a nečistôt. Je potrebné vyčistiť tento vzduchový filter (4) aspoň každých 300 prevádzkových hodín. Upchatý vzduchový filter (4) výrazne znižuje výkon kompresora.

Otočte vzduchový filter (4) v protismere hodinových ručičiek, aby ste mohli odstrániť medzikus (4e). Odskrutkujte a odstráňte kryt filtra (4c). Teraz môžete vyskrutkovať filtračnú vložku (4b). Opatrne vyklepte filtračnú vložku (4b), kryt filtra (4c) a teleso filtra (4a). Tieto konštrukčné diely sa potom musia vyfúkať stlačeným vzduchom (cca 3 bar) a opäť namontovať v opačnom poradí.

12.5 Servisné informácie

Je potrebné dbať na to, že pri tomto produkte podliehajú nasledujúce diely použitiu primeranému alebo prirodzenému opotrebovaniu, resp. nasledujúce diely sú potrebné ako spotrebné materiály.

Diely podliehajúce opotrebovaniu*: Vzduchový filter

* nie je nutne obsiahnuté v rozsahu dodávky!

Prípojky a opravy

Prípojky a opravy elektrickej výbavy smie vykonávať iba vyučený elektrikár.

V prípade otázok uveďte, prosím, nasledujúce údaje:

- druh prúdu motora,
- Údaje z typového štítku stroja
- údaje z typového štítku motora.

Náhradné diely a príslušenstvo získate v našom servisnom centre. Za týmto účelom naskenujte QR kód na titulnej strane.

12.6 Skladovanie

⚠ Pozor!

Vytiahnite sieťovú zástrčku, odvdzdušnite prístroj a všetky pripojené pneumatické nástroje.

Odstavte kompresor tak, aby ho nemohli uviesť do prevádzky neoprávnené osoby.

⚠ Pozor!

Skladujte kompresor len v suchom prostredí nepriestupnom pre nepovolných. Nesklápajte, skladujte len v stoj!

12.6.1 Uvoľnenie pretlaku

Uvoľnite pretlak v kompresore vypnutím kompresora a uvoľnite stlačený vzduch v tlakovej nádobe (8), napr. pomocou pneumatického nástroja v chode naprázdno alebo vyfukovacou pištoľou.

13. Preprava

Na prepravu používajte prepravnú rukoväť (1) a pomocou nej presúvajte kompresor.

Pri dvíhaní kompresora zohľadnite jeho hmotnosť (pozri Technické údaje).

Pri preprave kompresora v motorových vozidlách sa postarajte o dobré zabezpečenie nákladu.

14. Likvidácia a opätovné zhodnotenie

Upozornenia k baleniu



Baliace materiály sa dajú recyklovať. Prosím, likvidujte balenia ekologicky.

Upozornenia k elektrickým a elektronickým zariadeniam (ElektroG)



Elektrické a elektronické staré zariadenia nepatria do domového odpadu, ale musia sa zbierať, resp. likvidovať oddelene!

- Staré batérie alebo akumulátory, ktoré nie sú pevne zabudované v starom prístroji, sa musia vybrať bez porušenia! Ich likvidácia je regulovaná zákonom o batériách.
- Vlastníci alebo používatelia elektrických a elektronických zariadení sú zo zákona povinní ich po použití vrátiť.
- Koncový užívateľ je zodpovedný za vymazanie svojich osobných údajov na starom zariadení, ktoré má byť zlikvidované!
- Symbol prečiarknutého odpadkového koša na kolieskach znamená, že staré elektrické a elektronické zariadenia sa nesmú likvidovať s domovým odpadom.
- Elektrické a elektronické zariadenia je možné bezplatne odovzdať na týchto miestach:
 - Verejná likvidácia alebo zberné miesta (napr. obecné stavebné dvory).
 - Predajné miesta elektronických zariadení (stacionárne a online), ak sú predajcovia povinní ich prevziať späť alebo ich dobrovoľne ponúknuť.
 - Až tri staré elektrické zariadenia jedného typu s maximálnou dĺžkou hrany 25 centimetrov môžete bezplatne odovzdať bez toho, aby ste si najprv zakúpili nové zariadenie od výrobcu, alebo ich odovzdajte na inom autorizovanom zbernom mieste vo vašom okolí.
 - Viac doplňujúcich podmienok spätného odberu výrobcov a distribútorov sa dozviete v príslušnom zákazníckom servise.
- V prípade dodania nového elektrického zariadenia výrobcom do domácnosti môže výrobca na požiadanie koncového užívateľa zabezpečiť bezplatný odvoz starého elektrického zariadenia. Za týmto účelom kontaktujte zákaznícky servis výrobcu.

- Tieto vyhlásenia sa vzťahujú iba na zariadenia inštalované a predávané v krajinách Európskej únie a podliehajúce európskej smernici 2012/19/EÚ. V krajinách mimo Európskej únie môžu na likvidáciu elektrických a elektronických zariadení platiť odlišné predpisy.

15. Odstraňovanie porúch

V nasledujúcej tabuľke sú uvedené príznaky chýb a je tam opísané, ako môžete urobiť nápravu, keď váš stroj nepracuje správne. Ak pomocou toho nedokázate lokalizovať a odstrániť problém, obráťte sa na vašu servisnú dielňu.

Porucha	Možná príčina	Náprava
Kompresor nebeží.	Sieťové napätie nie je prítomné.	Skontrolujte kábel, sieťovú zástrčku, poistku a zásuvku.
	Sieťové napätie je príliš nízke.	Zabráňte príliš dlhým predžovacím káblom. Použite predžovacie káble s dostatočným prierezom jadra.
	Vonkajšia teplota je príliš nízka.	Neprevádzkujte pri vonkajšej teplote nižšej ako +5 °C.
	Motor sa prehrieva.	Nechajte vychladnúť motor, v príp. potreby odstráňte príčinu prehriatia.
Kompresor beží, ale nie je prítomný žiaden tlak.	Poistný ventil je netesný.	Kontaktujte vaše miestne servisné centrum. Opravy nechajte vykonať len vyškolený personál.
	Tesnenia sú poškodené.	Skontrolujte tesnenia, poškodené tesnenia nechajte vymeniť v odbornej dielni.
	Vypúšťacia skrutka pre kondenzovanú vodu je netesná.	Dotiahnite skrutku ručne. Skontrolujte tesnenie na skrutke, v príp. potreby vymeňte.
Kompresor beží, tlak sa zobrazí na manometri, ale nástroje nebežia.	Spoje hadíc sú netesné.	Skontrolujte, v príp. potreby vymeňte hadicu na stlačený vzduch.
	Rýchlospojka je netesná.	Kontaktujte vaše miestne servisné centrum. Opravy nechajte vykonať len vyškolený personál.
	Na regulátore tlaku je nastavený príliš nízky tlak.	Ďalej otáčajte tlakový regulátor.

A terméken található szimbólumok magyarázata

A jelen kézikönyvben használt szimbólumok célja, hogy felhívják a figyelmet a lehetséges kockázatokra. A biztonsági szimbólumokat, valamint az ezeket kísérő magyarázatokat pontosan értelmezni kell. Maguk a figyelmeztetések nem hártják el a kockázatokat, és nem helyettesítik a balesetek megelőzése érdekében hozott megfelelő intézkedéseket.

	Figyelmeztetés - A sérülések kockázatának csökkentése érdekében olvassa el a kezelési útmutatót.
	Viseljen hallásvédőt. A zaj következtében hallásvesztésre kerülhet sor.
	Viseljen porvédő maszkot. Fa és más anyagok megmunkálásakor egészségre káros por keletkezhet. Azbeszttartalmú anyag megmunkálása tilos!
	Viseljen védőszemüveget. A munka közben keletkező szikrák vagy a készülékből kikerülő szilánkok, forgács és por látásvesztést okozhat.
	Figyelmeztetés forró felületekre. (A Abb. 10)
	Figyelmeztetés elektromos feszültségre
	Figyelmeztetés! A készülék automatizált indulásvezérléssel rendelkezik. Tartsa távol az idegeneket a készülék munkaterületétől!
	Tartsa be a figyelmeztető és biztonsági utasításokat!
	A gépet ne érje eső. A készüléket csak száraz környezeti feltételek mellett szabad tárolni, raktározni és üzemeltetni.
	Hangteljesítményszint értéke dB-ben
	Hangnyomásszint értéke dB-ben
Figyelem!	A jelen kezelési útmutatóban az Ön biztonságával kapcsolatos pontokat ez a szimbólum jelöli.
	A termék megfelel a hatályos európai irányelveknek.

Tartalomjegyzék:	Oldal:
1. Bevezetés	54
2. A készülék leírása (1 - 11. ábra)	54
3. Szállított elemek	54
4. Rendeltetésszerű használat	55
5. Biztonsági utasítások.....	55
6. Fennmaradó kockázatok	57
7. Műszaki adatok.....	58
8. Kicsomagolás	58
9. Üzembe helyezés előtt	58
10. Felépítés és kezelés	59
11. Elektromos csatlakoztatás	59
12. Tisztítás, karbantartás és tárolás	60
13. Szállítás	61
14. Ártalmatlanítás és újrahasznosítás	61
15. Hibaelhárítás.....	62
16. Megfelelőségi nyilatkozat	99

1. Bevezetés

Gyártó:

Scheppach GmbH
Günzburger Straße 69
D-89335 Ichenhausen

Kedves Ügyfelünk!

Sok örömet és sikert kívánunk új készüléke használatához.

Megjegyzés:

E gép gyártója a hatályos termékfelelősségi törvény szerint nem felelős a gépen esett vagy a gép által okozott károkért a következő esetekben:

- szakszerűtlen kezelés,
- A kezelési útmutató be nem tartása,
- Illetéktelen javítás.
- Nem eredeti pótalkatrészek beépítése és cseréje
- nem rendeltetésszerű használat
- A villamos berendezés működésképtelensége a villamos előírások és a VDE 0100, valamint a DIN 57113 / VDE 0113 előírásainak be nem tartása esetén

Vegye figyelembe a következőket:

A szerelés és üzembe helyezés előtt olvassa el a kezelési útmutató teljes szövegét.

Kezelési útmutatónkból megismerheti készülékét, és elsajátíthatja a rendeltetésszerű használatához szükséges ismereteket.

A kezelési útmutató fontos információkat tartalmaz arról, hogyan dolgozhat a géppel biztonságosan, szakszerűen és gazdaságosan, hogyan előzheti meg a baleseteket, csökkentheti a javítási költségeket és az időkieséseket, és növelheti a gép megbízhatóságát és élettartamát.

A jelen kezelési útmutató biztonsági rendelkezésein túl feltétlenül tartsa be az országában a készülék üzemeltetésével kapcsolatosan érvényes előírásokat is.

A szennyeződés és nedvesség ellen műanyag tokba csomagolt kezelési útmutatót tartsa a készülék közelében. Munkába állás előtt minden kezelő olvassa el, és gondosan tartsa be előírásait.

A gépen csak olyan személyek dolgozhatnak, akiket betanítottak a készülék használatára, és megismertettek az előforduló veszélyforrásokkal.

Tartsa be a kezelők minimális életkorára vonatkozó rendelkezést.

A jelen kezelési útmutató biztonsági rendelkezésein és országában a készülék üzemeltetésére vonatkozó előírásokon túl feltétlenül tartsa be az azonos kialakítású gépek üzemeltetésére vonatkozó általánosan elismert műszaki szabályokat is.

Nem vállalunk felelősséget az olyan balesetekért vagy károkért, amelyek azért keletkeznek, mert nem vették figyelembe a jelen útmutatót és a biztonsági utasításokat.

2. A készülék leírása (1 - 11. ábra)

1. Szállítási fogantyú
- 1a. Csavar
2. Nyomáskapcsoló
3. Be-/kikapcsoló
4. Légszűrő
- 4a. Szűrőház
- 4b. Szűrőbetét
- 4c. Szűrőfedél
- 4d. Tömlő
- 4e. Közdarab
5. Kerék
- 5a. Peremes csavar
- 5b. Peremes anya
6. Kondenzvíz leeresztő csavarja
7. Állító láb
- 7a. Peremes csavar
- 7b. Peremes anya
8. Nyomástartó edény
9. Biztonsági szelep
- 9a. Leeresztő anya
- 9b. Csatlakozás rögzítése
- 9c. A leeresztő anya sapkája
10. Gyorscsatlakozó (szabályozott sűrített levegő)
11. Gyorscsatlakozó (szabályozott sűrített levegő)
12. Manométer (leolvasható a beállított nyomás)
13. Manométer (leolvasható a kazán nyomása)
14. Nyomásszabályozó
15. Szállítási fedél

3. Szállított elemek

Tétel	Darab-szám	Megnevezés
4	1 db	légszűrő
7	1 db	állító láb
5	2 db	kerék
	1 db	szereelőanyag
	1 db	Kezelési útmutató

4. Rendeltetészerű használat

A kompresszor sűrített levegő előállítására szolgál olyan sűrített levegős szerszámokhoz, amelyek maximum kb. 170 l/perc levegőmennyiséggel működtetethetők (például abroncsőtöltő, kifúvópisztoly vagy festékpisztoly). A szállított levegő korlátozott mennyisége miatt nagyon nagy levegőfogyasztású szerszámok (pl. rezgőcsiszolók, rúdcsiszolók és ütőműves csavarbehajtók) üzemeltetése nem lehetséges.

A kompresszort csak száraz és jól szellőző beltéri helyiségben szabad üzemeltetni.

A gépet csak rendeltetészerűen szabad használni. Minden ettől eltérő használat nem rendeltetészerűnek minősül. Az ebből fakadó minden kárért és sérülésért nem a gyártó, hanem a felhasználó/kezelő viseli a felelősséget.

Kérjük, vegye figyelembe, hogy készülékeinket rendeltetésük szerint nem kisipari, kéziipari vagy ipari használatra tervezték. A készülékre semmilyen garanciát nem vállalunk, ha kisipari, kéziipari vagy ipari, valamint ezekkel egyenértékű tevékenységekhez használja.

5. Biztonsági utasítások

⚠ Figyelem! A kompresszor használata során az elektromos áramütés, a sérülés- és tűzveszély elleni védelem érdekében tartsa be a következő alapvető biztonsági intézkedéseket.

A készülék használata előtt olvassa el és tartsa be ezeket az megjegyzéseket.

Biztonságos munkavégzés.

1. Tartsa rendben a munkaterületet
 - A munkaterületi rendetlenség balesetveszélyes.
2. Vegye figyelembe a környezeti hatásokat
 - Az elektromos szerszámot ne érje eső.
 - Az elektromos szerszámot ne használja nedves vagy vizes környezetben. Áramütés veszélye!
 - Gondoskodjon a jó megvilágításról a munkaterületen.
 - Ne használja olyan helyen az elektromos szerszámot, ahol tűz- vagy robbanásveszély áll fenn.
3. Védekezzen az áramütéssel szemben
 - Teszte ne érintkezzen a földelt alkatrészekkel (például csövekkel, fűtőtestekkel, tűzhelyekkel, hűtőszekrényekkel).

4. Tartsa távol a gyermekeket!
 - Ne engedje, hogy mások megérintsék a szerszámot és kábelét, tartsa őket távol a munkaterülettől.
5. A nem használt villamos kézi szerszámokat biztonságosan kell tárolni
 - A használaton kívüli elektromos szerszámokat száraz, magasan fekvő vagy elzárt helyen kell tárolni, ahol nem férnek hozzá gyermekek.
6. Ne terhelje túl a villamos kézi szerszámot
 - A megadott teljesítménytartományban jobban és biztonságosabban dolgozzhat.
7. Megfelelő ruházatot viseljen
 - Ne viseljen bő ruházatot vagy ékszert, mert azok beakadhatnak a mozgó alkatrészekbe.
 - Ha a szabadban dolgozik, akkor ajánlatos gumikesztyűt és csúszásmentes lábbelit viselni.
 - Ha hosszú a haja, viseljen hajhálót.
8. Ne használja a kábelt olyan célokra, amelyek nem minősülnek rendeltetészerűnek
 - Ne a kábelnél fogva húzza ki a csatlakozódugót az aljzatból. Óvja a kábelt a hőtől, olajtól és éles peremektől.
9. Gondosan ápolja a szerszámot
 - A megfelelő és biztonságos munkavégzés érdekében tartsa tisztán a kompresszort.
 - Tartsa be a karbantartásra vonatkozó előírásokat.
 - Rendszeresen ellenőrizze az elektromos szerszám csatlakozókábelét, és sérülés esetén elismert szakemberrel cseréltesse ki.
 - Rendszeresen ellenőrizze a hosszabbító kábeleket, és cserélje ki azokat, ha megsérülnek.
10. A hálózati dugót húzza ki a dugaszoló aljzatból
 - Ha nem használja az elektromos szerszámot, karbantartás előtt, valamint a szerszámok, pl. fűrészlap, fűrő, marófej cseréjekor.
11. Kerülje a véletlen bekapcsolást
 - Győződjön meg arról, hogy a csatlakozódugó aljzatba történő bedugásakor ki van kapcsolva a kapcsoló.
12. Kültéren használjon hosszabbítót
 - A szabadban csak engedélyezett és megfelelő jelöléssel ellátott hosszabbítókábelt használjon.
 - Kábeldob használata esetén mindig tekerje le teljesen a kábelt.
13. Legyen mindig óvatos
 - Figyeljen arra, amit csinál. Dolgozzon ésszel. Ne használja a villamos kézi szerszámot, ha nem koncentrálna.

14. Ellenőrizze az elektromos szerszámot, hogy nem sérült-e
 - Az elektromos szerszám további használata előtt gondosan ellenőrizze a védőberendezések vagy a könnyebben sérült részek kifogástalan és rendeltetésszerű működését.
 - Ellenőrizze, hogy a mozgó részek kifogástalanul működnek, nem szorulnak és nem sérültek-e. Az elektromos szerszám kifogástalan üzemeltetéséhez minden alkatrészt helyesen kell felszerelni és minden feltételt be kell tartani.
 - A sérült védőberendezéseket és alkatrészeket rendeltetésszerűen, márkaszervizzel javíttassa meg vagy cseréltesse ki, amennyiben a kezelési utasítás nem rendelkezik másként.
 - A sérült csatlakozókat vevőszolgálati szervizünkkel cseréltesse ki.
 - Ne használjon hibás vagy sérült csatlakozóvezetékét.
 - Ne használjon olyan elektromos szerszámot, amelynek a kapcsolója nem működik.
15. Az elektromos szerszámot villamossági szakemberrel javíttassa meg
 - Ez az elektromos szerszám megfelel a vonatkozó biztonsági előírásoknak. Javításokat csak villamossági szakember végezhet, eredeti pótalkatrészekkel; ellenkező esetben a gép használója balesetet szenvedhet.
16. Figyelem!
 - A saját biztonsága érdekében csak a használati útmutatóban megadott vagy a gyártó által ajánlott vagy megadott tartozékokat és kiegészítő készülékeket használja. A kezelési utasításban vagy a katalógusban javasoltaktól eltérő betétek vagy tartozékok használata személyi sérülések veszélyével fenyegethet.
17. Zaj
 - A kompresszor használatakor hallásvédő viselendő.
18. A csatlakozóvezetékek cseréje
 - Ha megsérül a csatlakozóvezetékek, akkor a veszélyek elkerüléséhez a gyártó vagy villanyszerelő cserélje ki azt. Áramütés veszélye.
19. Abroncs felfújása
 - Felfújás után azonnal ellenőrizze az abroncsnyomást egy megfelelő mérőkészülékkel, például egy benzinkútn.
20. Közúti közlekedésre alkalmas kompresszorok építkezéseken
 - Ügyeljen rá, hogy minden tömlő és szerelvény megfeleljen a kompresszor megengedett legnagyobb üzemi nyomásának.
21. Felállítási helye
 - Állítsa a kompresszort vízszintes felületre.
22. 7 bar feletti nyomás esetén a bevezetőtömlőket érdemes biztonsági kábellel, pl. egy drótkötéllel felszerelni.
23. Úgy kerülje el a vezetékrendszer nagy terheléseit, hogy rugalmas tömlőcsatlakozókat használ, és kerüli a törési helyeket.
24. Használjon 30 mA vagy annál kisebb kioldási áramerősségű hibaáram-védőkapcsolót. A hibaáram-védőkapcsoló használata csökkenti az áramütés kockázatát.

TOVÁBBI BIZTONSÁGI UTASÍTÁSOK

Vegye figyelembe az adott sűrített levegős szerszám / sűrített levegős előtét berendezés megfelelő üzemeltetési útmutatóját! Az alábbi általános megjegyzéseket szintén figyelembe kell venni:

A sűrített levegővel és a kifúvópisztollyal való munkavégzésre vonatkozó biztonsági utasítások

- Ügyeljen rá, hogy megfelelő, legalább 2,50 m-es távolságot tartson a terméktől, és üzem közben tartsa távol a sűrített levegős szerszámokat / sűrített levegős előtét-berendezéseket a kompresszortól.
- A kompresszorszivattyú és a vezetékek üzem közben erősen felmelegszenek. Megérintésük égési sérülést okoz.
- A kompresszor által beszívott levegőbe nem kerülhet semmilyen adalékanyag, mert ez a kompresszorszivattyúnál tüzet vagy robbanást okozhat.
- A tömlőcsatlakozó meglazításakor tartsa kézzel szorosan a tömlő csatlakozódarabját. Így elkerülheti a visszacsapódó tömlő miatti sérüléseket.
- A kifúvópisztollyal való munkavégzéskor viseljen védőszemüveget. Az idegen testek és kifúvott tárgyak könnyebb sérüléseket okozhatnak.
- Amikor a sűrített levegős pisztollyal dolgozik, viseljen védőszemüveget és légzésvédő maszkot. A képződő por károsítja az egészséget! Az idegen testek és kifúvott tárgyak könnyebb sérüléseket okozhatnak.
- A kifúvópisztollyal ne fújjon le személyeket, és ne használja a ruházat a testen való megtisztítására. Sérülésveszély!

A szóró és fúvó előtét-készülékek (pl. festékszóró) használatára vonatkozó biztonsági utasítások:

1. A szóró előtétkészüléket feltöltés közben tartsa távol a kompresszortól, hogy ne érhesse folyadék a kompresszort.
2. A szóró előtétkészülékkel (pl. festékszóróval) soha ne végezzen szórást a kompresszor irányába. A nedvesség elektromos veszélyeket okozhat!
3. Ne használjon 55° C alatti lobbánáspontú lakkot vagy oldószert. Robbanásveszély!
4. Ne melegítse fel a lakkot vagy az oldószert. Robbanásveszély!
5. Egészségkárosító folyadékokkal való munkavégzéskor védelem céljából szűrő felszerelés (arcmaszk) használata szükséges. Vegye figyelembe az ilyen anyagok gyártói által megadott, védelmi intézkedésekre vonatkozó információkat is.
6. A felhasználandó anyagok külső csomagolásain elhelyezett, veszélyes anyagokra vonatkozó rendelet szerinti adatokat és jelöléseket figyelembe kell venni. Szükség esetén kiegészítő óvintézkedéseket kell foganatosítani, így elsősorban megfelelő ruházatot és maszkot kell viselni.
7. A szórási folyamat közben, és a munkaterületen általánosságban tilos a dohányzás. Robbanásveszély! A festékgőz is könnyen éghető.
8. Kerülni kell a tűzfészeket, nyílt láng és szikraképződéssel járó gépek használatát, és ezek közelségét.
9. Tilos a munkatérben ételt vagy italt tárolni vagy fogyasztani. A festékgőz károsítja az egészséget.
10. A munkatér legyen nagyobb, mint 30 m³, továbbá szóráskor, valamint száradáskor biztosítani kell a megfelelő levegőcserét.
11. Soha ne végezzen szórást széllel szemben. Éghető, ill. veszélyes szóróanyagok szórásakor alapvetően be kell tartani a helyi rendőrhatalóság rendelkezéseit.
12. PVC nyomótömlő esetén nem szabad olyan anyagokkal dolgozni, mint például lakkbenzin, butil-alkohol vagy metilén-klorid.
13. Ezek az anyagok károsítják a nyomótömlőt.
14. A munkaterületet el kell választani a kompresszortól, hogy a berendezés ne kerülhessen közvetlen érintkezésbe a munkaközeggel.

Nyomástartály működtetése

- Nyomástartály működtetése esetén a tartályt megfelelő állapotban kell tartani, előírás szerint kell üzemeltetni és felügyelni, a karbantartási és javítási munkákat haladéktalanul el kell végezni, és a körülményektől függő szükséges biztonsági intézkedéseket meg kell hozni.

- A felügyeleti szerv rendkívüli esetben szükséges felügyeleti intézkedéseket is megkövetelhet.
- Nem szabad nyomástartályt üzemeltetni, ha olyan hiányosság mutatkozik, amely az alkalmazottakat vagy más személyeket veszélyeztet.
- Minden egyes üzemeltetés előtt ellenőrizze, hogy nem rozsdás vagy sérült-e a nyomástartály. A kompresszort nem szabad sérült vagy rozsdás nyomástartállyal üzemeltetni. Ha sérüléseket észlelt, forduljon vevőszolgálati szervünkhez.

Figyelmeztetés! Ez az elektromos szerszám üzem közben elektromágneses mezőt hoz létre. Ez a mező bizonyos körülmények között negatív hatással lehet az aktív vagy passzív orvosi implantátumokra. A komoly és súlyos sérülések kockázatának elkerülése érdekében javasoljuk, hogy az orvosi implantátummal rendelkező személyek az elektromos szerszám használata előtt keressék fel orvosukat és implantátumuk gyártóját.

A biztonsági utasításokat tárolja megfelelően.

6. Fennmaradó kockázatok

A gép a technika jelenlegi állása és az elismert biztonságtechnikai előírások szerint készült. Használata közben azonban jelentkezhetnek fennmaradó kockázatok. Nem előírászerű villamos csatlakozóvezetékek használatakor áramütés veszélye áll fenn.

- Ezen kívül a nem nyilvánvaló fennmaradó kockázatok minden elővigyázatosság ellenére sem szüntethetők meg.
- A fennmaradó kockázatok minimálisra csökkenthetők azonban a „Biztonsági utasítások”, a „Rendeltetés szerű használat” és a kezelési útmutató együttes betartásával.
- Kerülje a gép véletlen üzembe helyezését: a dugós csatlakozó a csatlakozó aljzatba való bevezetésekor nem szabad megnyomni a bekapcsoló gombot. A kezelési útmutatóban javasolt szerszámokat használja. Így biztosíthatja, hogy gépe mindig optimális teljesítménnyel működjön.
- A kezét tartsa távol a munkaterülettől, ha a gép üzemel.

7. Műszaki adatok

Hálózati csatlakozás	230 V~ 50 Hz
Motorteljesítmény	1500 W
Üzem mód	S3 40%
Kompresszor-fordulatszám	2850 1/perc
Nyomótartály-térfogat	kb. 50 l
Üzemi nyomás	kb. 8 bar
Elm. Szívóteljesítmény	kb. 300 l/perc
Elm. Leadott teljesítmény	kb. 170 l/perc
Védelmi fokozat	IP32
A készülék súlya	kb. 29,2 kg
Max. felállítási magasság (tengerszint felett)	1000 m

A műszaki változtatás jogát fenntartjuk!

*S3 40% = időszakos, szakaszos működés 40%-os bekapcsolási időtartammal (10 percnként 4 min)

Zaj és vibráció

△ **Figyelmeztetés:** A zaj súlyos következményekkel járhat az egészség tekintetében. Ha a gép zaja meghaladja a 85 dB értéket, akkor kérjük, viseljen megfelelő hallásvédőt.

Zajértékek

L_{WA} hangteljesítményszint	87 dB
L_{pA} hangnyomásszint	60 dB
$K_{wa/pA}$ bizonytalanság	3 dB

A zajkibocsátási értékek megállapítása az EN ISO 3744:1995 szabvány alapján történt.

8. Kicsomagolás

- Nyissa ki a csomagolást, és óvatosan vegye ki a készüléket.
- Távolítsa el a csomagolóanyagot, valamint a csomagolási/szállítási biztosítékokat (ha vannak).
- Ellenőrizze, hogy hiánytalan-e a szállítmány.
- Ellenőrizze a készülék és a tartozékok szállításból eredő sérüléseit. Kifogások esetén azonnal értesítse a beszállítót. Utólagos reklamációkat nem fogadunk el.
- Lehetőség szerint a jótállási idő leteltéig őrizze meg a csomagolást.

- A használatba vétel előtt ismerje meg a készüléket a kezelési útmutatóból.
- Tartozékként, valamint kopó és pótalkatrészként csak eredeti alkatrészeket használjon. Pótalkatrészeket szakkereskedőjénél vásárolhat.
- Rendelésnél adja meg a cikkszámot, valamint a gép típusát és gyártási évét.

△ FIGYELMEZTETÉS!

A készülék és a csomagolóanyag nem játékszer! Ne engedje, hogy a gyermekek a műanyag zacskókkal, fóliákkal és apró részekkel játszzanak! Lenyelés és fulladás veszélye áll fenn!

9. Üzembe helyezés előtt

- A csatlakoztatás előtt győződjön meg arról, hogy a típustáblán szereplő adatok egyeznek a hálózati adatokkal.
- Ellenőrizze, hogy nincsenek-e szállítási sérülések a készüléken. Az esetleges sérüléseket azonnal jelentse a kompresszort kiszállító szállítványozónak.
- A kompresszor telepítése a fogyasztó közelében történjen.
- Kerülje a hosszú légvezetékek és hosszú tápvezetékek (hosszabbító kábel) használatát.
- Ügyeljen arra, hogy a beszívott levegő száraz és pormentes legyen.
- Ne helyezze el nyirkos vagy nedves helyiségben a kompresszort.
- A kompresszort csak megfelelő helyiségben (jól szellőző, +5 °C és 40 °C közötti környezeti hőmérséklet) szabad működtetni. A helyiségnek portól, savaktól, gőzöktől, robbanásveszélyes és gyúlékony gázoktól mentesnek kell lennie.
- A kompresszort száraz helyiségben történő használatra tervezték. Olyan területeken, ahol a munkavégzés porlasztott vízzel történik, használata nem megengedett.
- A kompresszort csak rövid ideig, száraz környezeti feltételek esetén szabad kültéren használni.
- A kompresszort mindig szárazon kell tartani, és használat után nem szabad kint hagyni a szabadban.

10. Felépítés és kezelés

⚠ Figyelem!

Az üzembe helyezés előtt feltétlenül szerelje össze teljesen a készüléket!

A szereléshez a következőkre van szükség:

1 db villáskulcs, 12 mm, 13 mm és 17 mm

(nem szerepel a szállított elemek között)

10.1 A kerekek felszerelése (3. ábra)

- Szerelje fel a mellékelt kerekeket (5) az ábrán látható módon.

10.2 Az állító láb felszerelése (4. ábra)

- Szerelje fel a mellékelt állító lábat (7) az ábrán látható módon.

10.3 A légszűrő felszerelése (5, 6, 9. ábra)

- Távolítsa el a szállítási fedelet (15).
- Csavarja rá szorosan a közdarabot (4e) a légszűrőre (4).
- Ezután csavarja rá szorosan a légszűrőt (4) a közdarabbal együtt (4e) a készülékre.
- Helyezze a tömlőt (4d) a légszűrő (4) nyílásába.

10.4 A szállítási fogantyú felszerelése (11. ábra)

- Szerelje fel a mellékelt szállítási fogantyút (1) az ábrán látható módon.

10.5 Hálózati csatlakozás

- A kompresszor védőérintkezős csatlakozós hálózati kábellel rendelkezik. Ez minden 220–240 V ~ 50 Hz, 16 A biztosítékkal és védőföldeléssel ellátott aljzathoz csatlakoztatható.
- Az üzembe helyezés előtt ügyeljen arra, hogy a hálózati feszültség egyezzen a típusátlán szereplő üzemi feszültséggel és gépteljesítménnyel.
- A hosszú tápvezetékek, hosszabbítók, kábeldobok stb. feszültségesést okoznak, és megakadályozhatják a motor indítását.
- +5 °C alatti alacsony hőmérsékletek esetén szintén számolni kell a motor nehézkes indításával.

10.6 Be-/kikapcsoló (1. ábra)

- A kompresszor bekapcsolásához húzza felfelé a be-/kikapcsolót (3).
- Kikapcsoláshoz nyomja lefelé a be-/kikapcsolót (3).

10.7 Nyomásbeállítás (1. és 2. ábra)

- A nyomásszabályozóval (14) beállíthatja a nyomást a manométeren (12).
- A beállított nyomás a gyorscsatlakozóknál (10, 11) vételezhető.
- A manométeren (13) leolvasható a tartálynomás.

10.8 Nyomáskapcsoló beállítása (1. ábra)

- A nyomáskapcsoló (2) gyárilag beállított. Bekapcsolási nyomás kb. 6 bar
Kikapcsolási nyomás kb. 8 bar

10.9 A sűrítettlevegő-tömlő felszerelése (1. és 2. ábra)

- Csatlakoztassa a sűrítettlevegő-tömlő dugascsonkját (nincs a szállított elemek között) az egyik gyorscsatlakozóra (10, 11). Ezután csatlakoztassa a sűrítettlevegő-tömlő gyorscsatlakozójára a sűrített levegős szerszámot.

11. Elektromos csatlakoztatás

A telepített villanymotor üzemkész állapotban van csatlakoztatva. A csatlakoztatás megfelel a vonatkozó VDE és DIN előírásoknak. Az ügyfél által biztosított hálózati csatlakozásnak, valamint az alkalmazott hosszabbító vezetéknek meg kell felelnie ezen előírásoknak.

Ha szóró és fúvó előtétkészülékekkel dolgozik, valamint ha ideiglenesen a szabadban üzemelteti a kompresszort, akkor a berendezést feltétlenül olyan **hibaáram-védőkapcsolóra** kell csatlakoztatni, melynek kioldási áramerőssége nem haladja meg a 30 mA értéket.

11.1 Fontos utasítások

A motor túlterhelés esetén magától lekapcsol. A (változó időtartamú) lehűlés után a motor ismét bekapcsolható.

11.2 Sérült elektromos csatlakozóvezetékek

Az elektromos csatlakozóvezetéseken gyakran sérült a szigetelés.

Ennek okai a következők:

- Megnyomódások, ha a csatlakozóvezetéseket alak- vagy ajtónyílásokon vezeteti át.
- Megtörések, amikor szakszerűtlenül vezetik vagy rögzítik a csatlakozóvezetéseket.
- Elnyíródások, amikor áthajtanak a csatlakozóvezetéken.

- A szigetelés sérülései, amikor a vezetéket kirántják a konnektorból.
- Repedések a szigetelés elöregedése miatt.

Az ilyen sérült elektromos csatlakozóvezetékek nem használhatók, és a szigetelés sérülései miatt életveszélyesek.

Rendszeresen ellenőrizze az elektromos csatlakozóvezetékek sérüléseit. Ügyeljen arra, hogy a csatlakozóvezeték az ellenőrzéskor ne legyen az áramhálózatra csatlakoztatva.

Az elektromos csatlakozóvezetékeknek meg kell felelniük a vonatkozó VDE- és DIN-előírásoknak. Csak azonos jelölésű csatlakozó vezetékeket használjon. A csatlakozókábelben kötelező a nyomtatott típusmegnevezés megléte.

11.3 Váltóáramú motor

- A hálózati feszültség értéke 220–240 V ~ 50 Hz legyen.
- A legfeljebb 25 m hosszú hosszabbító vezetékek legalább 1,5 négyzetmilliméter keresztmetszettel kell rendelkezzenek.

A csatlakoztatásokat és az elektromos szerelvényen végzett javításokat csak villanyszerelő hajthatja végre.

Információ kérése esetén a következő adatokat adja meg:

- A motor áramneme
- A gép típusábrájának adatai
- A motor típusábrájának adatai

12. Tisztítás, karbantartás és tárolás

⚠ Figyelem!

Minden tisztítási és karbantartási munkát előtt húzza ki a hálózati csatlakozódugót! Áramlökések miatti sérülésveszély!

⚠ Figyelem!

Várja meg, amíg a készülék teljesen lehűl! Égési sérülések veszélye!

⚠ Figyelem!

Minden tisztítási és karbantartási munka előtt nyomámentesíteni kell a készüléket! Sérülésveszély!

12.1 Tisztítás

- Tartsa a lehető legnagyobb mértékben por- és szennyeződésmentesen a készüléket. A készüléket törölje le tiszta ronggyal, vagy fúvassa ki alacsony nyomású sűrített levegővel.
- Azt javasoljuk, hogy a készüléket minden használat után tisztítsa meg.
- Rendszeresen tisztítsa meg a készüléket egy nedves ruhával és egy kis kenőszappannal. Ne használjon agresszív tisztító- vagy oldószereket, mivel ezek kikezdehetik a készülék műanyag alkatrészeit. Ügyeljen arra, hogy ne juthasson víz a készülék belsejébe.
- A tömlőt és a szórószerszámokat a tisztítás előtt távolítsa el a kompresszorról. A kompresszort nem szabad vízzel, oldószerekkel vagy hasonlókkal tisztítani.

12.2 A nyomástartó edény karbantartása (1. ábra) Figyelem!

A nyomástartó edény (8) hosszú eltarthatósága érdekében minden egyes üzemeltetés után eressze le a kondenzvizet a leeresztő csavar (6) kioldásával.

Először eressze le a tartálynyomást (lásd: 12.6.1). A leeresztő csavar (6) az óramutató járásával ellentétes irányba forgatva (a csavart a kompresszor aljától nézve) oldható ki, hogy a kondenzvíz teljesen kifolyhasson a nyomástartó edényből (8).

Ezután zárja vissza a leeresztő csavart (6) (az óramutató járásának irányába forgatva). Minden egyes üzemeltetés előtt ellenőrizze, hogy nem rozsdás vagy sérült-e a nyomástartó edény (8).

A kompresszort nem szabad sérült vagy rozsdás nyomástartó edénnyel (8) üzemeltetni. Ha sérüléseket észlelt, forduljon bevásárlási szervizünkhöz.

12.3 Biztonsági szelep (7. ábra)

A biztonsági szelep (9) a nyomástartó edény (8) legnagyobb megengedett nyomására van beállítva. A biztonsági szelep (9) átállítása, vagy a leeresztő anya (9a) és a sapkája (9c) közötti csatlakozás rögzítésének (9b) eltávolítása nem engedélyezett. 30 üzemóránként, alkalmanként legalább 3-szor működtesse a biztonsági szelepet (9), hogy szükség esetén megfelelően működjön.

Kioldáshoz forgassa az óramutató járásával ellentétes irányba a perforált leeresztő anyát (9a), majd a perforált leeresztő anyán (9a) keresztül, kézzel húzza kifelé a szelepszárat, hogy ezzel kinyissa a biztonsági szelep (9) kimenetét. A szelep ekkor hallhatóan kiengedi a levegőt. Ezután az óramutató járásának irányába forgatva húzza meg újra a leeresztő anyát (9a).

12.4 A légszűrő tisztítása (8. és 9. ábra)

A légszűrő (4) megakadályozza a por és szennyeződés beszívását. A légszűrőt (4) legalább 300 üzemóránként meg kell tisztítani. Az eltömődött légszűrő (4) jelentősen rontja a kompresszor teljesítményét.

Ha el akarja távolítani a légszűrőt (4) a közdarabról (4e), forgassa az óramutató járásával ellentétes irányba. Csavarozza ki a szűrőfelelet (4c), és vegye le.

Ekkor ki tudja venni a szűrőbetétet (4b). Óvatosan ütögesse ki a szűrőbetétet (4b), a szűrőfelelet (4c) és a szűrőházat (4a).

Ezeket az alkatrészeket ezután sűrített levegővel (kb. 3 bar) fújja ki, és fordított sorrendben szerelje vissza őket.

12.5 Szervizinformációk

Vegye figyelembe, hogy ennél a terméknél a következő alkatrészek használati vagy természetes kopásnak kitett elemek, illetve a következő alkatrészekre használati anyagokként van szükség.

Kopásnak kitett alkatrészek*: Légszűrő

* nem szerepel kötelezően a szállított elemek között!

Csatlakoztatások és javítások

A csatlakoztatásokat és az elektromos szerelvényen végzett javításokat csak villanyszerelő hajthatja végre.

Információ kérése esetén a következő adatokat adja meg:

- A motor áramneme
- A gép típusablájának adatai
- A motor típusablájának adatai

Pótalkatrészeket és tartozékokat szervizközpontunktól vásárolhat. Ehhez szkennelje be a címlapon található QR-kódot.

12.6 Tárolás

⚠ Figyelem!

Húzza ki a hálózati csatlakozót, légtelenítse a készüléket és az összes csatlakoztatott sűrített levegős szerszámot.

Úgy helyezze el a kompresszort, hogy illetéktelen személyek ne tudják üzembe helyezni.

⚠ Figyelem!

A kompresszort kizárólag száraz és jogosulatlan személyek számára nem hozzáférhető környezetben tárolja. Ne elbillentett helyzetben, hanem állva tárolja!

12.6.1 A túlnyomás leeresztése

A túlnyomás leengedéséhez kapcsolja ki a kompresszort, és használja fel a nyomástartó edényben (8) még meglévő sűrített levegőt például egy sűrített levegős szerszám üresen járatásával vagy kifúvópisztoly működtetésével.

13. Szállítás

A gép szállításához a szállítási fogantyút (1) használja, és ezzel mozgassa a kompresszort.

A kompresszor felemelésekor ügyeljen annak súlyára (lásd a Műszaki adatokat).

A kompresszor gépiárművel végzett szállításánál gondoskodjon a rakomány megfelelő biztosításáról.

14. Ártalmatlanítás és újrahasznosítás

A csomagolásra vonatkozó megjegyzések



A csomagolóanyagok újrahasznosíthatók. Kérjük, ártalmatlanítsa a csomagolásokat környezetbarát módon.

Megjegyzések az elektromos és elektronikai berendezések ártalmatlanításáról (törvényi rendelkezések)



A leselejtezett elektromos és elektronikai berendezések nem minősülnek kommunális hulladéknak, hanem szelektíven gyűjtendőek, illetve le kell adni őket ártalmatlanításra!

- A leselejtezett akkumulátorokat és elemeket, melyek nincsenek rögzített módon telepítve a készülékbe, leadás előtt roncsolásmentesen el kell távolítani! Ezek ártalmatlanítását az akkumulátorok hulladékkezelésére vonatkozó törvény szabályozza.
- Az elektromos és elektronikai berendezések tulajdonosát, illetve használóját törvény kötelezi a berendezések leadására az élettartamuk lejártával.
- A végfelhasználó saját maga viseli a felelősséget adatainak törléséért az ártalmatlanítandó készülékről!
- Az áthúzott kuka ikonja arra utal, hogy a leselejtezett elektromos és elektronikai berendezések nem minősülnek kommunális hulladéknak, és külön kell őket ártalmatlanítani.
- A leselejtezett elektromos és elektronikai berendezéseket az alábbi átvevőhelyeken lehet díjmentesen leadni újrahasznosításra:

- Önkormányzati hulladékiszogetek és gyűjtőhelyek (kerületi, illetve települési hulladékudvarok)
- Az elektronikai berendezés vásárlásának helyszíne (telephellyel rendelkező vagy online forgalmazó), amennyiben a kereskedő kötelezhető a visszavételre, vagy önkéntesen vállalja azt.
- Készülékfajtánként legfeljebb három darab, 25 cm-t élhosszúságot meg nem haladó leselejtezett berendezést anélkül lehet térítésmentesen visszavinni a gyártónak, hogy előtte új készüléket vásárolt volna nála, illetve ugyanígy leadhatja őket az Ön közelében található illetékes gyűjtőhelyen is.
- A gyártók és forgalmazók további, kiegészítő visszavételi rendelkezéseiről az adott szolgáltató ügyfélszolgálatán tájékozódhat.
- Ha magánháztartásába kiszállítással rendel új elektronikai berendezést a gyártótól, akkor végfelhasználóként a gyártótól kérheti a régi berendezés díjtalan elszállítását. Ennek érdekében vegye fel a kapcsolatot a gyártó ügyfélszolgálatával.
- A fentebb közöltek csak azokra a berendezésekre vonatkoznak, melyeket az Európai Unióban telepítettek és értékesítettek, és így a 2012/19/EU európai irányelv hatálya alá tartoznak. Az Európai Unió kívüli országban a fentiekől eltérő rendelkezések vonatkozhatnak a leselejtezett elektromos és elektronikai berendezések ártalmatlanítására.

15. Hibaelhárítás

A következő táblázat bemutatja a hibák tüneteit, és ismerteti azok elhárításának módját arra az esetre, ha az Ön által vásárolt gép nem működne megfelelően. Ha a problémát ezzel nem sikerül lokalizálni és orvosolni, forduljon az illetékes szervizhez.

Üzemzavar	Lehetséges ok	Megoldás
Nem jár a kompresszor.	Nem áll rendelkezésre hálózati feszültség.	Ellenőrizze a kábelt, hálózati csatlakozót, biztosítékot és csatlakozóaljzatot.
	Túl alacsony a hálózati feszültség.	Kerülje a túl hosszú hosszabbító kábelek használatát. Megfelelő huzakeresztmetszetű hosszabbító kábelt használjon.
	Túl alacsony a külső hőmérséklet.	Ne használja a készüléket +5 °C-os külső hőmérséklet alatt.
	A motor túlmelegedett.	Hagyja lehűlni a motort, adott esetben szüntesse meg a túlmelegedés okát.
A kompresszor jár, de nincs nyomás.	Tömítetlen a biztonsági szelep.	Lépjen kapcsolatba a helyi szerviz központtal. A javításokat kizárólag képzett szakemberrel végeztesse el.
	A tömítések tönkrementek.	Ellenőrizze a tömítéseket, a tönkrement tömítéseket cseréltesse ki szakmühellyel.
	A kondenzvíz leeresztő csavarja tömítetlen.	Húzza meg kézzel a csavart. Ellenőrizze a csavar tömítését, szükség esetén cserélje ki.
A kompresszor jár, a manométer nyomást jelez, de a szerszámok nem működnek.	A tömlőcsatlakozások tömítetlenek.	Ellenőrizze, és szükség esetén cserélje ki a sűrített levegős tömlőt és a szerszámokat.
	A gyorscsatlakozó tömítetlen.	Lépjen kapcsolatba a helyi szerviz központtal. A javításokat kizárólag képzett szakemberrel végeztesse el.
	Túl alacsony nyomás van beállítva a nyomásszabályozón.	Állítson be magasabb értéket a nyomásszabályozón.

Objaśnienie symboli na produkcie

Zastosowanie symboli w niniejszym podręczniku ma za zadanie zwrócić uwagę na możliwe ryzyka. Symbole bezpieczeństwa i ich objaśnienia muszą być dokładnie zrozumiane. Same ostrzeżenia nie powodują usunięcia ryzyka i nie mogą zastąpić prawidłowych środków ochrony przed wypadkami.

	Ostrzeżenie - W celu zmniejszenia ryzyka obrażeń należy przeczytać instrukcję obsługi.
	Nosić nauszники ochronne. Hałas może powodować utratę słuchu.
	Nosić maskę przeciwpyłową. Podczas obróbki drewna oraz innych materiałów może powstawać pył szkodliwy dla zdrowia. Nie wolno poddawać obróbce materiałów zawierających azbest!
	Stosować okulary ochronne. Powstające w trakcie pracy iskry lub wyrzucane przez urządzenie odłamki, wióry i pyły mogą się przyczynić do utraty widoczności.
	Ostrzeżenie przed gorącymi powierzchniami. (A Abb. 10)
	Ostrzeżenie przed napięciem elektrycznym
	Ostrzeżenie! Urządzenie jest wyposażone w zautomatyzowany układ sterowania rozruchem. Nie dopuszczać osób postronnych do obszaru roboczego urządzenia!
	Przestrzegać wskazówek ostrzegawczych i dotyczących bezpieczeństwa!
	Nie wystawiać maszyny na działanie deszczu. Urządzenie wolno ustawiać, przechowywać i eksploatować tylko w suchych warunkach otoczenia.
	Wskazanie poziomu mocy akustycznej w dB
	Wskazanie poziomu ciśnienia akustycznego w dB
Uwaga!	Miejsca w niniejszej instrukcji obsługi, które dotyczą bezpieczeństwa użytkownika, zostały oznaczone następującym znakiem.
	Produkt jest zgodny z obowiązującymi europejskimi dyrektywami.

Spis treści:	Strona:
1. Wprowadzenie	65
2. Opis urządzenia (rys. 1 - 11).....	65
3. Zakres dostawy	66
4. Użytkowanie zgodne z przeznaczeniem	66
5. Wskazówki dotyczące bezpieczeństwa	66
6. Ryzyka szczątkowe	69
7. Dane techniczne	69
8. Rozpakowanie	69
9. Przed uruchomieniem.....	70
10. Montaż i obsługa	70
11. Przyłącze elektryczne	71
12. Czyszczenie, konserwacja i przechowywanie	71
13. Transport.....	73
14. Utylizacja i ponowne wykorzystanie	73
15. Pomoc dotycząca usterek	74
16. Deklaracja zgodności	99

1. Wprowadzenie

Producent:

Schepbach GmbH
Günzburger Straße 69
D-89335 Ichenhausen

Szanowny Kliencie,

Życzymy dużo satysfakcji i powodzenia podczas pracy z nowym urządzeniem.

Wskazówka:

Zgodnie z obowiązującą ustawą o odpowiedzialności cywilnej za produkt, producent nie odpowiada za szkody powstałe przy tym urządzeniu lub przez to urządzenie w przypadku:

- nieprawidłowej obsługi,
- Nieprzestrzeganie instrukcji obsługi,
- Naprawy wykonywane przez osoby trzecie, nieautoryzowanych specjalistów
- Montaż i wymiana nieoryginalnych części zamiennych
- użytkowania niezgodnego z przeznaczeniem
- Awarii instalacji elektrycznej w przypadku nieprzestrzegania przepisów elektrycznych oraz postanowień VDE 0100, DIN 57113 / VDE 0113

Przestrzegać:

Przed przystąpieniem do montażu i uruchomienia przeczytać cały tekst instrukcji obsługi.

Instrukcja obsługi ma na celu ułatwienie zapoznania się z urządzeniem i wykorzystania możliwości użytkowania go zgodnie z przeznaczeniem.

Instrukcja obsługi zawiera ważne wskazówki dotyczące bezpiecznej, fachowej i ekonomicznej pracy z niniejszym urządzeniem oraz sposobu unikania zagrożeń, oszczędności kosztów napraw, redukcji czasów przestoju i zwiększenia niezawodności i trwałości urządzenia.

Dodatkowo oprócz zasad bezpieczeństwa zawartych w niniejszej instrukcji obsługi należy przestrzegać przepisów danego kraju obowiązujących dla eksploatacji urządzenia.

Instrukcję obsługi przechowywać przy urządzeniu, w torebce plastikowej chroniącej przed zanieczyszczeniem i wilgocią. Każda osoba obsługująca musi przeczytać ją przed przystąpieniem do pracy i dokładnie jej przestrzegać.

Przy urządzeniu mogą pracować wyłącznie osoby, które zostały przeszkolone w zakresie użytkowania urządzenia i poinstruowane o związanych z tym zagrożeniach.

Przestrzegać ustawowego wieku minimalnego.

Oprócz wskazówek dotyczących bezpieczeństwa zawartych w niniejszej instrukcji obsługi i specjalnych przepisów danego kraju należy przestrzegać ogólnie uznanych zasad technicznych dotyczących eksploatacji maszyn o tej samej budowie.

Nie ponosimy odpowiedzialności za wypadki ani szkody powstałe wskutek nieprzestrzegania niniejszej instrukcji oraz wskazówek dotyczących bezpieczeństwa.

2. Opis urządzenia (rys. 1 - 11)

1. Uchwyt transportowy
- 1a. Śruba
2. Przełącznik ciśnienia
3. Włacznik/wyłącznik
4. Filtr powietrza
- 4a. Obudowa filtra
- 4b. Wkład filtra
- 4c. Pokrywa filtra
- 4d. Wąż
- 4e. Łącznik
5. Koło
- 5a. Śruba kołnierзова
- 5b. Nakrętka kołnierзова
6. Korek spustowy dla skroplonej wody
7. Nóżka
- 7a. Śruba kołnierзова
- 7b. Nakrętka kołnierзова
8. Zbiornik ciśnieniowy
9. Zawór bezpieczeństwa
- 9a. Nakrętka spustowa
- 9b. Połączenie bezpieczeństwa
- 9c. Nasadka nakrętki spustowej
10. Szybkozłącze (regulowane sprężone powietrze)
11. Szybkozłącze (regulowane sprężone powietrze)
12. Manometr (można odczytać ustawione ciśnienie)
13. Manometr (można odczytać ustawione ciśnienie w kotle)
14. Regulator ciśnienia
15. Pokrywa transportowa

3. Zakres dostawy

Poz.	Liczba	Oznaczenie
4	1x	filtr powietrza
7	1x	podpora
5	2x	kolo
	1x	materiał montażowy
	1x	instrukcja obsługi

4. Użytkowanie zgodne z przeznaczeniem

Sprężarka służy do wytwarzania sprężonego powietrza dla narzędzi napędzanych sprężonym powietrzem, które mogą być eksploatowane z objętością powietrza do ok. 170 l/min (np. napełniacz opon, pistolet wydechowy i pistolet natryskowy). Ze względu na ograniczony przepływ powietrza praca z narzędziami o bardzo dużym zużyciu powietrza nie jest możliwa (np. szlifierki oscylacyjne, szlifierki prętowe i wkrętaki udarowe).

Sprężarkę wolno eksploatować wyłącznie w suchych i dobrze wentylowanych pomieszczeniach wewnętrznych.

Maszynę wolno użytkować wyłącznie zgodnie z jej przeznaczeniem. Każde użycie wykraczające poza to jest niezgodne z przeznaczeniem. Za wynikające z tego szkody i obrażenia wszelkiego rodzaju odpowiada użytkownik/operator, a nie producent.

Należy pamiętać, że zgodnie z przeznaczeniem nasze urządzenia nie zostały skonstruowane do użytku komercyjnego, rzemieślniczego lub przemysłowego. Nie ponosimy odpowiedzialności w przypadku, gdy urządzenie jest stosowane w zakładach komercyjnych, rzemieślniczych i przemysłowych oraz do podobnych działalności.

5. Wskazówki dotyczące bezpieczeństwa

⚠ Uwaga! Podczas używania niniejszej sprężarki przestrzegać poniższych zasadniczych środków bezpieczeństwa w celu ochrony przed porażeniem prądem elektrycznym, przed obrażeniami i pożarem. Przed użyciem urządzenia przeczytać te wskazówki i przestrzegać ich.

Bezpieczna praca.

- Utrzymywać porządek w obszarze roboczym
 - Nieporządek w obszarze roboczym może być przyczyną wypadków.
- Uwzględnić oddziaływania otoczenia
 - Nie wystawiać narzędzi elektrycznych na działanie deszczu.
 - Nie używać narzędzi elektrycznych w wilgotnym lub mokrym otoczeniu. Niebezpieczeństwo porażenia prądem elektrycznym!
 - Zadbać o dobre oświetlenie obszaru roboczego.
 - Nie używać narzędzi elektrycznych w miejscach, gdzie występuje zagrożenie pożarem lub wybuchem.
- Należy chronić się przed porażeniem prądem elektrycznym
 - Unikać kontaktu ciała z uziemionymi częściami (np. rurami, radiatorami, piecami elektrycznymi, urządzeniami chłodniczymi).
- Nie pozwalać dzieciom zbliżać się do miejsca pracy!
 - Nie pozwalać innym osobom dotykać narzędzia i kabla, nie pozwalać im na zbliżanie się do obszaru roboczego.
- Przechowywać nieużywane narzędzia elektryczne w bezpiecznym miejscu
 - Nieużywane narzędzia elektryczne należy odkładać w suchym, wysoko położonym lub zamkniętym miejscu, poza zasięgiem dzieci.
- Nie przeciążać narzędzia elektrycznego
 - Podany zakres mocy umożliwia lepszą i bezpieczniejszą pracę.
- Nosić odpowiednią odzież
 - Podczas pracy nie nosić luźnej odzieży ani biżuterii, mogłoby dojść do ich pochwylenia przez ruchome części.
 - Podczas prac na wolnym powietrzu zaleca się używania rękawic gumowych i obuwia antypoślizgowego.
 - W przypadku długich włosów nosić siatkę na włosy.
- Nie używać kabla do celów, do których nie jest przeznaczony
 - Nie ciągnąć za przewód w celu wyjęcia wtyczki z gniazda. Chronić kabel przed wysoką temperaturą, olejem i ostrymi krawędziami.
- Dbać starannie o narzędzia
 - Sprężarkę utrzymywać w stanie czystym, aby zapewnić prawidłową i bezpieczną eksploatację.

- Stosować się do wskazówek dotyczących konserwacji.
 - Regularnie kontrolować przewód przyłączeniowy narzędzia elektrycznego i w przypadku uszkodzenia zlecić uznanemu specjalście jego wymianę.
 - Regularnie kontrolować i w razie uszkodzenia wymieniać przewody przedłużające.
10. Wtyczkę należy wyjąć z gniazdka
 - W przypadku nieużywania narzędzia elektrycznego, przed przystąpieniem do konserwacji i przy wymianie narzędzi, jak np. brzeszczot piły, wiertła, frezy.
 11. Unikać niezamierzonego uruchomienia
 - Upewnić się, że podczas wkładania wtyczki do gniazda przełącznik jest wyłączony.
 12. Użyć przedłużacza w przypadku zastosowania na zewnątrz
 - Na zewnątrz używać wyłącznie dopuszczonych do tego i odpowiednio oznaczonych kabli przedłużających.
 - Bębny kablowe stosować wyłącznie w stanie rozwiniętym.
 13. Stałe zachowywać ostrożność
 - Skupiać się na wykonywanych czynnościach. Pracować z rozsądkiem. Nie używać narzędzia elektrycznego w stanie dekoncentracji.
 14. Sprawdzić narzędzie elektryczne pod kątem ewentualnych uszkodzeń
 - Przed dalszym użyciem narzędzia elektrycznego należy starannie zbadać urządzenia ochronne i lekko uszkodzone części pod kątem prawidłowego i zgodnego z przeznaczeniem działania.
 - Skontrolować, czy ruchome części działają bez zarzutu i nie zacinają się oraz czy części nie są uszkodzone. Wszystkie części muszą być prawidłowo zamontowane, a wszystkie warunki spełnione, aby zagwarantować prawidłową pracę narzędzia elektrycznego.
 - Uszkodzone urządzenia ochronne i części należy zgodnie z ich przeznaczeniem oddać do naprawy lub wymiany do warsztatu specjalistycznego, o ile nie podano inaczej w instrukcji obsługi.
 - Uszkodzone przełączniki należy wymienić w warsztacie serwisowym.
 - Nie stosować wadliwych lub uszkodzonych przewodów przyłączeniowych.
 - Nie używać elektronarzędzi, przy których nie da się włączyć i wyłączyć przełącznika.
 15. Naprawę narzędzia elektrycznego należy zlecić wykwalifikowanemu elektrykowi
 - Niniejsze narzędzie elektryczne odpowiada odpowiednim przepisom bezpieczeństwa. Naprawy mogą wykonywać wyłącznie wykwalifikowani elektrycy, stosując oryginalne części zamienne; inaczej istnieje ryzyko wypadku dla użytkownika.
 16. Uwaga!
 - Dla własnego bezpieczeństwa używać tylko akcesoriów i przyrządów dodatkowych podanych w instrukcji obsługi lub zalecanych lub podanych przez producenta. Użycie innych narzędzi roboczych lub innych akcesoriów niż zalecane w instrukcji obsługi lub katalogu stwarza ryzyko obrażeń dla użytkownika.
 17. Hałas
 - Podczas używania sprężarki należy stosować nauszniki ochronne.
 18. Wymiana przewodu przyłączeniowego
 - Jeżeli przewód przyłączeniowy ulegnie uszkodzeniu, należy zlecić jego wymianę producentowi lub wykwalifikowanemu elektrykowi, aby uniknąć zagrożeń. Niebezpieczeństwo porażenia prądem elektrycznym.
 19. Pompowanie opon
 - Ciśnienie w oponach należy sprawdzać bezpośrednio po napompowaniu za pomocą odpowiedniego manometru, np. na stacji benzynowej.
 20. Sprężarki drogowe podczas pracy na placu budowy
 - Zwrócić uwagę, czy wszystkie węże i zawory są odpowiednio dla maksymalnego dopuszczalnego ciśnienia roboczego sprężarki.
 21. Miejsce ustawienia
 - Ustawiać sprężarkę tylko na płaskiej powierzchni.
 22. Zaleca się, by węże doprowadzające w przypadku wartości ciśnienia powyżej 7 bar były wyposażone w kabel bezpieczeństwa, np. linkę stalową.
 23. Unikać silnych obciążeń systemu przewodów stosując elastyczne przyłącza węży, by uniknąć miejsc zgięcia.
 24. Zastosować wyłącznik ochronny różnicowo-prądowy z prądem wyzwalającym 30 mA lub mniejszym. Zastosowanie wyłącznika ochronnego prądowego zmniejsza ryzyko porażenia prądem.

DODATKOWE WSKAZÓWKI DOTYCZĄCE BEZPIECZEŃSTWA

Przestrzegać odpowiednich instrukcji eksploatacji danych narzędzi / przystawek pneumatycznych!

Przestrzegać dodatkowo następujących ogólnych wskazówek:

Wskazówki dotyczące bezpieczeństwa przy pracy ze sprężonym powietrzem i pistoletami pneumatycznymi

- Zwracać uwagę na wystarczającą odległość od produktu, przynajmniej 2,50 m, i przechowywać narzędzia / przystawki pneumatyczne z dala od sprężarki podczas pracy.
- Pompa sprężarkowa i przewody osiągają podczas pracy wysokie temperatury. Dotknięcie ich spowoduje poparzenia.
- Powietrze zasysane przez sprężarkę musi być wolne od domieszek, które mogłyby spowodować pożar lub eksplozję w pompie sprężarkowej.
- Podczas luzowania złączki węża należy mocno trzymać ją dłońią. W ten sposób można uniknąć obrażeń spowodowanych odbiciem węża.
- Podczas pracy z pistoletem wydmuchowym należy nosić okulary ochronne. Ciała obce i nadmuchiwane części mogą łatwo spowodować obrażenia.
- Podczas pracy z pistoletem pneumatycznym nosić okulary ochronne i maskę oddechową. Pyły są szkodliwe dla zdrowia! Ciała obce i nadmuchiwane części mogą łatwo spowodować obrażenia.
- Nie należy używać pistoletu wydmuchowego do wydmuchiwania ludzi lub czyszczenia odzieży na ciele. Niebezpieczeństwo odniesienia obrażeń!

Wskazówki dotyczące bezpieczeństwa podczas stosowania przystawek natryskowych i rozpylających (np. natryskiwanie farb)

1. Podczas napełniania trzymać przystawkę rozpylającą z dala od sprężarki, aby żadna ciecz nie miała kontaktu ze sprężarką.
2. Nigdy nie spryskiwać przystawkami rozpylającymi (np. natryskiwanie farby) w kierunku sprężarki. Wilgoć może powodować zagrożenia elektryczne!
3. Nie należy używać lakierów lub rozpuszczalników o temperaturze zapłonu poniżej 55°C. Niebezpieczeństwo wybuchu!
4. Nie należy podgrzewać lakierów i rozpuszczalników. Niebezpieczeństwo wybuchu!

5. W przypadku przetwarzania cieczy szkodliwych dla zdrowia są niezbędne do ochrony urządzenia filtrujące (maski na twarz). Należy również przestrzegać informacji podanych przez producentów takich substancji dotyczących środków ochronnych.
6. Należy przestrzegać informacji i oznaczeń rozporządzenia o substancjach niebezpiecznych umieszczonych na zewnętrznych opakowaniach przetwarzanych materiałów. W razie potrzeby należy podjąć dodatkowe środki ochronne, w szczególności należy nosić odpowiednią odzież i maski.
7. Palenie tytoniu podczas opryskiwania oraz w obszarze roboczym nie jest dozwolone. Niebezpieczeństwo wybuchu! Opary farb są również bardzo łatwopalne.
8. Paleniska, otwarte światło lub iskrzące maszyny nie mogą być dostępne lub obsługiwane.
9. W miejscu pracy nie wolno przechowywać i spożywać żywności i napojów. Opary farb są szkodliwe dla zdrowia.
10. Przestrzeń robocza musi być większa niż 30 m³ i musi być zapewniona wystarczająca wymiana powietrza podczas natryskiwania i suszenia.
11. Nie rozpryskiwać pod wiatr. Podczas opryskiwania łatwopalnych lub niebezpiecznych materiałów natryskowych należy zawsze przestrzegać przepisów lokalnego urzędu policji.
12. Nie przetwarzać mediów takich jak benzyna lądowa, alkohol butylowy i chlorek metylenu przy użyciu węża ciśnieniowego PVC.
13. Te media niszczą wąż ciśnieniowy.
14. Obszar roboczy musi być oddzielony od sprężarki tak, aby nie mogła mieć ona bezpośredniego kontaktu z medium roboczym.

Eksploatacja zbiorników ciśnieniowych

- Każda osoba, która używa zbiornika ciśnieniowego, jest zobowiązana do jego utrzymywania w prawidłowym stanie, do jego prawidłowego używania i monitorowania, do niezwłocznego dokonywania niezbędnych prac związanych z utrzymaniem i naprawą oraz do podejmowania niezbędnych środków bezpieczeństwa odpowiednio do warunków.
- Organ nadzorujący może w danym przypadku nakazać niezbędne środki nadzorujące.
- Zbiornik ciśnieniowy nie może być używany, jeżeli wykazuje wady, które stanowią zagrożenie dla pracowników lub osób trzecich.

- Przed każdym używaniem należy sprawdzić zbiornik ciśnieniowy pod kątem rdzy i uszkodzeń. Kompresora nie wolno używać z uszkodzonym lub zardzewiałym zbiornikiem ciśnieniowym. W razie stwierdzenia uszkodzeń, proszę zwrócić się do warsztatu serwisowego.

Ostrzeżenie! Niniejsze narzędzie elektryczne wytwarza podczas pracy pole elektromagnetyczne. Pole to może w pewnych okolicznościach wpływać negatywnie na aktywne lub pasywne implanty medyczne. W celu zmniejszenia ryzyka poważnych lub śmiertelnych obrażeń, osobom z implantami medycznymi przed użyciem narzędzia elektrycznego zalecamy konsultację z lekarzem i producentem.

Niniejsze wskazówki dotyczące bezpieczeństwa przechowywać w bezpiecznym miejscu.

6. Ryzyka szczątkowe

Maszyna została skonstruowana zgodnie z najnowszym stanem techniki i uznanymi zasadami techniki bezpieczeństwa. Jednak podczas pracy mogą się pojawić poszczególne ryzyka szczątkowe.

- Zagrożenie zdrowia spowodowane prądem w przypadku stosowania nieprawidłowych elektrycznych przewodów przyłączeniowych.
- Ponadto, pomimo wszelkich podjętych kroków, mogą się pojawić ukryte ryzyka szczątkowe.
- Ryzyka szczątkowe można zminimalizować przestrzegając rozdziału „Wskazówki bezpieczeństwa” oraz „Użytkowanie zgodne z przeznaczeniem”, jak i całej instrukcji obsługi.
- Unikać przypadkowego uruchamiania maszyny: podczas wkładania wtyczki do gniazda przycisk uruchamiający nie może być wciśnięty. Stosować narzędzie zalecane w niniejszej instrukcji obsługi. W ten sposób zapewni się optymalną wydajność maszyny.
- Nie zbliżać rąk do obszaru roboczego, gdy maszyna jest uruchomiona.

7. Dane techniczne

Przyłącze sieciowe	230 V~, 50 Hz
Moc silnika	1500 W
Tryb pracy	S3 40%
Prędkość obrotowa sprężarki	2850 min ⁻¹
Pojemność zbiornika ciśnieniowego	ok. 50 l
Ciśnienie robocze	ok. 8 barów
Teor. Wydajność ssania	ok. 300 l/min
Teor. Oddawana moc	ok. 170 l/min
Stopień ochrony	IP32
Ciężar urządzenia	ok. 29,2 kg
Maks. wysokość ustawienia (n.p.m.)	1000 m

Zmiany techniczne zastrzeżone!

*S3 40% = praca okresowa przerywana z czasem włączenia 40% (4 min. w odniesieniu do 10 min.)

Hałas i drgania

△ Ostrzeżenie: Hałas może negatywnie oddziaływać na zdrowie. Jeżeli hałas wytwarzany przez maszynę przekracza 85 dB, nosić odpowiednie nauszniki ochronne.

Parametry hałasu

Poziom ciśnienia akustycznego L_{WA}	87 dB
Poziom ciśnienia akustycznego L_{pA}	60 dB
Niepewność $K_{waj/pA}$	3 dB

Wartości emisji hałasu zostały ustalone zgodnie z EN ISO 3744:1995.

8. Rozpakowanie

- Otworzyć opakowanie i wyjąć ostrożnie urządzenie.
- Usunąć materiał opakowaniowy oraz zabezpieczenia opakowania/transportowe (jeśli występują).
- Sprawdzić, czy zakres dostawy jest kompletny.
- Sprawdzić urządzenie i elementy wyposażenia pod kątem uszkodzeń w trakcie transportu. W przypadku reklamacji natychmiast poinformować o tym dostawcę. Późniejsze reklamacje nie będą uznawane.
- W miarę możliwości zachować opakowanie do zakończenia okresu gwarancyjnego.
- Przed zastosowaniem urządzenia zapoznać się z nim na podstawie instrukcji obsługi.

- W przypadku akcesoriów i części zużywalnych i zamiennych stosować wyłącznie oryginalne części. Części zamienne można nabyć u swojego dystrybutora.
- Przy zamówieniach podawać nasze numery artykułów oraz typ i rok produkcji urządzenia.

⚠ OSTRZEŻENIE!

Urządzenie i materiały opakowaniowe nie mogą służyć jako zabawka dla dzieci! Dzieciom nie wolno bawić się workami z tworzywa sztucznego, foliami i drobnymi elementami! Istnieje niebezpieczeństwo połknięcia i uduszenia!

9. Przed uruchomieniem

- Przed podłączeniem do sieci upewnij się, że dane na tabliczce znamionowej są zgodne z parametrami sieci.
- Sprawdzić urządzenie pod kątem uszkodzeń transportowych. Wszelkie szkody zgłosić niezwłocznie firmie przewoźowej, która dostarczyła sprzężarkę.
- Sprężarka musi być zainstalowana w pobliżu odbiornika.
- Należy unikać długich przewodów powietrza i długich przewodów doprowadzających (przedłużacze).
- Upewnij się, że powietrze zasysane jest suche i bezpyłowe.
- Nie używać sprężarki w wilgotnych lub mokrych pomieszczeniach.
- Sprężarki można używać tylko w odpowiednich pomieszczeniach (dobrze wentylowane, temperatura otoczenia od +5°C do 40°C). Pomieszczenie nie może zawierać żadnych pyłów, kwasów, oparów, gazów wybuchowych lub palnych.
- Sprężarka nadaje się do stosowania w suchych pomieszczeniach. Stosowanie w miejscach, w których pracuje się z wodą rozpryskową, jest niedozwolone.
- Sprężarka może być używana na zewnątrz tylko przez krótki czas, przy suchych warunkach otoczenia.
- Sprężarka musi być zawsze sucha i nie wolno jej pozostawiać na zewnątrz po zakończeniu pracy.

10. Montaż i obsługa

⚠ Uwaga!

Przed uruchomieniem urządzenie koniecznie całkowicie zmontować!

Elementy niezbędne do montażu:

1x klucz widlasty 12 mm, 13 mm i 17 mm
(nie wchodzi w zakres dostawy)

10.1 Montaż kół (Rys. 3)

- Zamontować dołączone koła (5) w sposób przedstawiony na rysunku.

10.2 Montaż stojaka (Rys. 4)

- Zamontować dołączony stojak (7) w sposób przedstawiony na rysunku.

10.3 Montaż filtra powietrza (rys. 5, 6, 9)

- Usunąć pokrywę transportową (15).
- Do filtra powietrza (4) mocno przykręcić łącznik (4e).
- Następnie filtr powietrza (4) wraz z łącznikiem (4e) mocno przykręcić do urządzenia.
- Wąż (4d) wprowadzić w otwór filtra powietrza (4).

10.4 Montaż uchwytu transportowego (Rys. 11)

- Zamontować dołączony uchwyt transportowy (1) w sposób przedstawiony na rysunku.

10.5 Przyłącze sieciowe

- Sprężarka jest wyposażona w kabel sieciowy z wtyczką z zestykiem ochronnym. Można go podłączyć do każdego gniazda wtykowego 220 – 240 V~ 50 Hz, zabezpieczonego 16 A.
- Przed uruchomieniem należy upewnić się, że napięcie sieciowe odpowiada napięciu robocznemu i mocy maszyny podanej na tabliczce znamionowej.
- Długie przewody zasilające, jak również przedłużacze, bębny kablowe itp. powodują spadki napięcia i mogą uniemożliwić uruchomienie silnika.
- Przy niskich temperaturach poniżej +5°C rozruch silnika jest zagrożony przez ciężką pracę.

10.6 Włącznik/wyłącznik (Rys. 1)

- W celu włączenia sprężarki należy włącznik/wyłącznik (3) pociągnąć w górę.
- W celu wyłączenia należy włącznik/wyłącznik (3) wcisnąć w dół.

10.7 Ustawianie ciśnienia (Rys. 1, 2)

- Ciśnienie na manometrze (12) jest ustawiane regulatorem ciśnienia (14).
- Ustawione ciśnienie można odczytać na szybkozłączach (10, 11).
- Na manometrze (13) można odczytać ciśnienie w kotle.

10.8 Ustawienie przełącznika ciśnienia (Rys. 1)

- Przełącznik ciśnienia (2) jest ustawiony fabrycznie. Ciśnienie włączenia ok. 6 barów
Ciśnienie wyłączenia ok. 8 barów

10.9 Montaż węża sprężonego powietrza (Rys. 1, 2)

- Podłączyć złącze wtykowe węża sprężonego powietrza (nie wchodzi w zakres dostawy) do jednego z szybkozłączy (10, 11). Następnie podłączyć narzędzie pneumatyczne do szybkozłącza węża sprężonego powietrza.

11. Przyłącze elektryczne

Zainstalowany silnik elektryczny jest gotowy do eksploatacji. Przyłącze odpowiada właściwym przepisom VDE (Związek Elektryków Niemieckich) oraz normom DIN.

Przyłącze sieciowe udostępniane przez klienta oraz przedłużacz muszą być zgodne z powyższymi przepisami.

Przy pracy z przystawkami natryskowymi i rozpylającymi oraz również przy tymczasowym zastosowaniu na zewnątrz jest konieczne podłączenie urządzenia za pomocą **wyłącznika ochronnego różnicowo-prądowego** o prądzie wyzwalającym nie większym niż 30 mA.

11.1 Ważne wskazówki

W przypadku przecięcia silnika wyłącza się on samoczynnie. Po czasie chłodzenia (zróżnicowany), silnik można ponownie uruchomić.

11.2 Uszkodzony elektryczny przewód przyłączeniowy

Na przewodach elektrycznych powstają często uszkodzenia izolacji.

Przyczyną może być:

- Ściskanie, w przypadku gdy przewody są prowadzone przez okna lub szczeliny w drzwiach.
- Zagięcia, w przypadku nieprawidłowego zamocowania lub prowadzenia przewodów.
- Przecięcia, w przypadku najezdzania na przewody.

- Uszkodzenia izolacji, w przypadku wyrwania z gniazdka ściennego.
- Pęknięcia, spowodowane starzeniem się izolacji.

Uszkodzonych przewodów elektrycznych nie wolno używać - ze względu na uszkodzenie izolacji zagrażającą życiu.

Przewody elektryczne należy regularnie kontrolować pod kątem uszkodzeń. Pamiętać, by podczas sprawdzania przewodu nie był on podłączony do sieci elektrycznej.

Przewody elektryczne muszą odpowiadać właściwym przepisom VDE (Związek Elektryków Niemieckich) oraz normom DIN. Stosować wyłącznie przewody elektryczne tym samym oznaczeniem.

Przestrzegać informacji znajdującej się na oznaczeniu typu umieszczonym na przewodzie.

11.3 Silnik prądu przemiennego

- Napięcie sieciowe musi wynosić 220 – 240 V~ 50 Hz.
- Przedłużacze o długości 25 m muszą posiadać przekrój wynoszący 1,5 milimetra kwadratowego.

Podłączanie oraz naprawy wyposażenia elektrycznego mogą być przeprowadzane przez wykwalifikowanego elektryka.

W przypadku pytań proszę o podanie następujących danych:

- Rodzaj prądu silnika
- Dane z tabliczki znamionowej maszyny
- Dane z tabliczki znamionowej silnika

12. Czyszczenie, konserwacja i przechowywanie

⚠ Uwaga!

Przed wszelkimi pracami związanymi z czyszczeniem i konserwacją odłączyć wtyczkę od zasilania! Niebezpieczeństwo odniesienia obrażeń w wyniku uderzeń prądu!

⚠ Uwaga!

Odczekać, aż urządzenie całkowicie ostygnie! Ryzyko poparzenia!

⚠ Uwaga!

Przed podjęciem jakichkolwiek prac związanych z czyszczeniem i konserwacją należy odłączyć urządzenie od ciśnienia! Niebezpieczeństwo odniesienia obrażeń!

12.1 Czyszczenie

- Dokładać starań, aby urządzenie nie było pokryte pyłem ani zabrudzone. Urządzenie czyścić czystą ściereczką lub przedmuchiwać sprężonym powietrzem pod niskim ciśnieniem.
- Zalecamy czyszczenie urządzenia bezpośrednio po każdym użyciu.
- Urządzenie powinno się regularnie czyścić wilgotną szmatką i niewielką ilością mydła szarego. Nie stosować żadnych żrących środków czyszczących lub rozpuszczalników, mogą one powodować uszkodzenie elementów urządzenia wykonanych z tworzywa sztucznego. Zwracać uwagę, aby do wnętrza urządzenia nie dostała się woda.
- Przed czyszczeniem należy odłączyć wąż i narzędzia natryskowe od sprężarki. Sprężarka nie może być czyszczona wodą, rozpuszczalnikami itd.

12.2 Konserwacja zbiornika ciśnieniowego (Rys. 1) Uwaga!

W celu zapewnienia trwałej przydatności zbiornika ciśnieniowego (8) należy po każdej pracy odprowadzić wodę kondensacyjną poprzez otwarcie korka spustowego (6).

Najpierw należy spuścić ciśnienie w kotle (patrz 12.6.1). Korek spustowy (6) jest otwierany przez obracanie go w kierunku przeciwnym do ruchu wskazówek zegara (patrząc na śrubę od dołu sprężarki), tak aby woda kondensacyjna mogła całkowicie spłynąć ze zbiornika ciśnieniowego (8).

Następnie ponownie zamknąć korek spustowy (6) (obrót w kierunku zgodnym z ruchem wskazówek zegara). Przed każdym zastosowaniem należy sprawdzić zbiornik (8) ciśnieniowy pod kątem rdzy i uszkodzeń. Sprężarki nie wolno używać z uszkodzonym lub zardzewiałym zbiornikiem ciśnieniowym (8). W razie stwierdzenia uszkodzeń, proszę zwrócić się do warsztatu serwisowego.

12.3 Zawór bezpieczeństwa (rys. 7)

Zawór bezpieczeństwa (9) jest ustawiony na maksymalne dopuszczalne ciśnienie zbiornika ciśnieniowego (8). Przesławianie zaworu bezpieczeństwa (9) lub usunięcie połączenia bezpieczeństwa (9b) między nakrętką spustową (9a) a jej nasadką jest niedozwolone (9c). Aby zawór bezpieczeństwa (9) w razie potrzeby działał prawidłowo, należy go uruchamiać co 30 roboczo-godzin, a przynajmniej 3 razy w roku.

Aby otworzyć wylot zaworu bezpieczeństwa (9), należy odkręcić perforowaną nakrętkę spustową (9a) w kierunku przeciwnym do ruchu wskazówek zegara, a następnie wyciągnąć ręcznie trzpień zaworu przez perforowaną nakrętkę spustową (9a). Zawór wypuszcza słyszalnie powietrze. Następnie ponownie dokręcić nakrętkę spustową (9a) w kierunku zgodnym z ruchem wskazówek zegara.

12.4 Czyszczenie filtra powietrza (Rys. 8,9)

Filtr powietrza (4) zapobiega zasysaniu pyłu i zabrudzeń. Czyszczenie filtra powietrza (4) jest konieczne przynajmniej co 300 roboczo-godzin. Zatkany filtr powietrza (4) znacznie zmniejsza wydajność sprężarki.

Ha el akarja távolítani a légszűrőt (4) a közdarabról (4e), forgassa az óramutató járásával ellentétes irányba. Przekręć pokrywę filtra (4c) i zdjęć ją. Można teraz wyjąć wkład filtra (4b). Ostrożnie oklepać wkład filtra (4b), pokrywę filtra (4c) oraz obudowę filtra (4a). Następnie elementy przedmuchać sprężonym powietrzem (ok. 3 bary) i ponownie zamontować w odwrotnej kolejności.

12.5 Informacje serwisowe

Należy pamiętać, że w przypadku tego produktu poniższe części podlegają naturalnemu zużyciu lub zużyciu uwarunkowanemu użytkowaniem, bądź są potrzebne jako materiały zużywalne.

Części zużywalne*: Filtr powietrza

* opcjonalnie w zakresie dostawy!

Przyłącza i naprawy

Podłączanie oraz naprawy wyposażenia elektrycznego mogą być przeprowadzane przez wykwalifikowanego elektryka.

W przypadku pytań proszę o podanie następujących danych:

- Rodzaj prądu silnika
- Dane z tabliczki identyfikacyjnej maszyny
- Dane z tabliczki identyfikacyjnej silnika

Części zamienne i wyposażenie można zamówić w naszym punkcie serwisowym. W tym celu zeskanować kod QR znajdujący się na stronie tytułowej.

12.6 Przechowywanie

⚠ Uwaga!

Wyjąć wtyczkę sieciową, odpowietrzyć urządzenie i wszystkie podłączone narzędzia pneumatyczne. Wyłączyć sprężarkę tak, aby nie mogła zostać uruchomiona przez niepowołane osoby.

⚠ Uwaga!

Sprężarkę należy przechowywać wyłącznie w suchym otoczeniu niedostępnym dla niepowołanych osób. Nie przechylać się, przechowywać tylko w pozycji pionowej!

12.6.1 Spuszczanie nadciśnienia

Spuścić nadciśnienie w sprężarce poprzez wyłączenie sprężarki i wykorzystanie sprężonego powietrza, które jest jeszcze dostępne w zbiorniku ciśnieniowym (8), np. przy pomocy narzędzia pneumatycznego na biegu jałowym lub pistoletu wydmuchowego.

13. Transport

Uchwyt transportowy (1) służy do transportu i napędzania kompresora.

Podczas podnoszenia kompresora należy zwrócić uwagę na jego ciężar (patrz Dane techniczne).

Podczas transportu kompresora w pojazdach mechanicznych należy upewnić się, że ładunek jest odpowiednio zabezpieczony.

14. Utylizacja i ponowne wykorzystanie

Wskazówki dotyczące opakowania



Materiały opakowaniowe nadają się do recyklingu. Opakowania należy utylizować w sposób przyjazny dla środowiska.

Wskazówki dotyczące ustawy o urządzeniach elektrycznych i elektronicznych (ElektroG)



Zużyte urządzenia elektryczne i elektroniczne nie wchodzą w skład odpadów domowych, lecz muszą być zbierane i usuwane oddzielnie!

- Zużyty sprzęt może mieć szkodliwy wpływ na środowisko i zdrowie ludzi z uwagi na potencjalną zawartość niebezpiecznych substancji, mieszanin oraz części składowych. Gospodarstwo domowe spełnia ważną rolę w przyczynianiu się do ponownego użycia i odzysku surowców wtórnych, w tym recyklingu zużytego sprzętu. Na tym etapie kształtuje się postawy, które wpływają na zachowanie wspólnego dobra jakim jest czyste środowisko naturalne.
- Stare baterie lub akumulatory, które nie są na stałe zainstalowane w starym urządzeniu, należy usunąć przed oddaniem go do serwisu nie powodując zniszczenia! Ich utylizacja jest regulowana ustawą o bateriach.
- Właściciele lub użytkownicy urządzeń elektrycznych i elektronicznych są prawnie zobowiązani do ich zwrotu po zakończeniu użytkowania.
- Użytkownik końcowy jest odpowiedzialny za usunięcie swoich danych osobowych ze starego urządzenia przeznaczonego do utylizacji!
- Symbol przekreślonego kosza na śmieci oznacza, że zużyte urządzenia elektryczne i elektroniczne nie wolno wyrzucać razem z odpadami domowymi.
- Zużyte urządzenia elektryczne i elektroniczne można bezpłatnie oddawać w następujących miejscach:
 - Publiczne punkty utylizacji lub zbiórki (np. podwórza budynków komunalnych)
 - Punkty sprzedaży urządzeń elektrycznych (stacjonarne i internetowe), o ile sprzedawcy są zobowiązani do ich odbioru lub oferują je dobrowolnie.
 - Do trzech sztuk urządzeń elektrycznych i elektronicznych każdego typu, o długości krawędzi nie większej niż 25 centymetrów, można bezpłatnie zwrócić do producenta bez konieczności wcześniejszego zakupu nowego urządzenia od producenta lub można je oddać do innego autoryzowanego punktu zbiórki w swojej okolicy.
 - W celu uzyskania informacji na temat dodatkowych warunków przyjmowania zwrotów przez producentów i dystrybutorów należy skontaktować się z odpowiednim działem obsługi klienta.
- W przypadku dostarczenia przez producenta nowego urządzenia elektrycznego do prywatnego gospodarstwa domowego, może ono zorganizować bezpłatną zbiórkę zużytych urządzeń elektrycznych i elektronicznych na wniosek użytkownika końcowego. W tym celu należy skontaktować się z działem obsługi klienta producenta.

- Niniejsze oświadczenia dotyczą wyłącznie urządzeń zainstalowanych i sprzedawanych w krajach Unii Europejskiej i podlegają Dyrektywie Europejskiej 2012/19/UE. W krajach spoza Unii Europejskiej mogą obowiązywać inne przepisy dotyczące utylizacji zużytych urządzeń elektrycznych i elektronicznych.

15. Pomoc dotycząca usterek

W poniższej tabeli podano oznaki błędów oraz opisano sposób stosowania środków zaradczych, gdy maszyna nie pracuje prawidłowo. Jeżeli mimo to nie ma możliwości zlokalizowania i usunięcia problemu, należy zwrócić się do warsztatu serwisowego.

Usterka	Możliwa przyczyna	Środek zaradczy
Sprężarka nie pracuje.	Napięcie sieciowe nie jest dostępne.	Sprawdzić kabel, wtyczkę sieciową, bezpiecznik i gniazdko.
	Napięcie sieciowe zbyt niskie.	Unikać zbyt długich przedłużaczy. Należy użyć przedłużacza o odpowiednim przekroju żyły.
	Temperatura zewnętrzna za niska.	Nie pracować poniżej +5 °C temperatury zewnętrznej.
	Silnik przegrzany.	Pozostawić silnik do ochłodzenia, w razie potrzeby usunąć przyczynę przegrzania.
Sprężarka działa, lecz brak ciśnienia.	Nieszczelny zawór bezpieczeństwa.	Skontaktować się z lokalnym centrum serwisowym. Naprawy zlecać wyłącznie przeszkolonemu personelowi.
	Zepsute uszczelki.	Sprawdzić uszczelki, wymienić uszkodzone uszczelki w wyspecjalizowanym warsztacie.
	Nieszczelny korek spustowy wody kondensacyjnej.	Dokręcić śrubę ręcznie. Sprawdzić uszczelnienie na śrubie, w razie potrzeby wymienić.
Sprężarka pracuje, ciśnienie jest wskazywane na manometrze, ale narzędzia nie pracują.	Nieszczelne połączenia węzowe.	Sprawdzić wąż sprężonego powietrza i narzędzia, w razie potrzeby wymienić.
	Nieszczelne szybkozłączce.	Skontaktować się z lokalnym centrum serwisowym. Naprawy zlecać wyłącznie przeszkolonemu personelowi.
	Ustawiono zbyt niskie ciśnienie na regulatorze ciśnienia.	Ponownie przykręcić regulator ciśnienia.

Objašnjenje simbola na proizvodu

Svrha je simbola u ovom priručniku skrenuti vašu pozornost na moguće rizike. Sigurnosne simbole i objašnjenja uz njih valja pomno proučiti. Sama upozorenja neće otkloniti rizike i ne mogu zamijeniti ispravne mjere za sprječavanje nezgoda.

	Upozorenje – radi smanjivanja rizika od ozljeda pročitajte priručnik za uporabu.
	Nosite štitić sluha. Djelovanje buke može uzrokovati gubitak sluha.
	Nosite masku protiv prašine. Prilikom obrađivanja drva i drugih materijala može nastati štetna prašina. Nije dopušteno obrađivati materijal koji sadržava azbest!
	Nosite zaštitne naočale. Iskre koje nastanu tijekom rada ili iverje, strugotine i prašina koje iziđe iz uređaja mogu uzrokovati gubitak vida.
	Upozorenje na vruće površine. (A Abb. 10)
	Upozorenje na električni napon
	Upozorenje! Uređaj je opremljen automatiziranim upravljanjem pokretanjem. Udaljite druge osobe od radnog područja uređaja!
	Pridržavajte se upozorenja i sigurnosnih napomena!
	Ne izlažite stroj kiši. Uređaj je dopušteno stacionirati, skladištiti i rabiti samo u suhim okolnim uvjetima.
	Informacija o razini zvučne snage u dB
	Informacija o razini zvučnog tlaka u dB
Pozor!	U ovom priručniku za uporabu mjesta koji se tiču vaše sigurnosti označili smo ovim znakom.
	Proizvod udovoljava važećim europskim direktivama.

Sadržaj:	Stranica:
1. Uvod.....	77
2. Opis uređaja (Sl. 1 - 11).....	77
3. Opseg isporuke.....	77
4. Namjenska uporaba.....	78
5. Sigurnosne napomene	78
6. Potencijalni rizici	80
7. Tehnički podatci.....	80
8. Raspakiravanje	81
9. Prije stavljanja u pogon	81
10. Montiranje i rukovanje.....	81
11. Priključivanje na električnu mrežu.....	82
12. Čišćenje, održavanje i skladištenje	82
13. Transport.....	84
14. Zbrinjavanje i recikliranje.....	84
15. Otklanjanje neispravnosti	85
16. Izjava o sukladnosti	99

1. Uvod

Proizvođač:

Scheppach GmbH
Günzburger Straße 69
D-89335 Ichenhausen

Poštovani kupci,

Želimo vam mnogo zadovoljstva i uspjeha pri radu s novim uređajem.

Napomena:

Prema važećem njemačkom Zakonu o odgovornosti za proizvode, proizvođač ovog uređaja ne odgovara za štete koje nastanu na ovom uređaju ili koje ovaj uređaj uzrokuje u slučaju:

- nestručnim rukovanjem
- Nepridržavanje priručnika za uporabu,
- Popravicima koje obave neovlašteni stručnjaci
- Montiranje i zamjena neoriginalnih rezervnih dijelova
- nenamjenskom uporabom
- kvarom električnog sustava zbog nepoštivanja električnih propisa i propisa VDE 0100, DIN 57113 / VDE 0113

Vodite računa o sljedećem:

Prije montaže i stavljanja u pogon pročitajte cjelokupan tekst priručnika za uporabu.

ovaj priručnik za uporabu pomoći će vam da upoznate uređaj i upotrebjavate ga na propisan način.

Priručnik za uporabu sadržava važne napomene za siguran, ispravan i učinkovit rad s uređajem te za izbjegavanje opasnosti, smanjivanje troškova popravka i prekida rada te povećavanje pouzdanosti i vijeka trajanja uređaja.

Osim sigurnosnih propisa iz ovog priručnika za uporabu svakako se pridržavajte i nacionalnih propisa koji se odnose na rad ovog uređaja.

Čuvajte priručnik za uporabu u blizini uređaja, zaštićenog od prljavštine i vlage u plastičnoj vrećici. Prije početka rada svi rukovatelji moraju pročitati i pazljivo se pridržavati ovog priručnika.

Na uređaju smiju raditi samo osobe koje su podučene u uporabi uređaja i upućene u opasnosti koje su povezane s njegovom uporabom.

Strojem smiju rukovati samo osobe odgovarajuće minimalne dobi.

Osim sigurnosnih napomena sadržanih u ovom priručniku za uporabu i posebnih nacionalnih propisa valja se pridržavati i općeprihvaćenih tehničkih pravila za rad konstrukcijski identičnih naprava.

Ne preuzimamo odgovornost za nezgode ili štete koje nastanu zbog nepridržavanja ovog priručnika i sigurnosnih napomena.

2. Opis uređaja (Sl. 1 - 11)

1. Transportna ručka
- 1a. Vijak
2. Tlačna sklopka
3. Sklopka za uključivanje/isključivanje
4. Filtar zraka
- 4a. Kućište filtra
- 4b. Filtarski uložak
- 4c. Poklopac filtra
- 4d. Crijevo
- 4e. Umetak
5. Kotač
- 5a. Vijak s prirubnicom
- 5b. Matica s prirubnicom
6. Ispusni vijak za kondenziranu vodu
7. Potporna noga
- 7a. Vijak s prirubnicom
- 7b. Matica s prirubnicom
8. Tlačni spremnik
9. Sigurnosni ventil
- 9a. Ispusna matica
- 9b. Spojni osigurač
- 9c. Kapica ispusne matice
10. Brza spojka (regulirani stlačeni zrak)
11. Brza spojka (regulirani stlačeni zrak)
12. Manometar (omogućava očitavanje namještene nog tlaka)
13. Manometar (omogućava očitavanje tlaka u kotlu)
14. Regulator tlaka
15. Transportni poklopac

3. Opseg isporuke

Poz.	Količina	Naziv
4	1x	filtar zraka
7	1x	nosiva noga
5	2x	kotač
	1x	montažni materijal
	1x	priručnik za uporabu

4. Namjenska uporaba

Kompresor služi za proizvodnju stlačenog zraka za pneumatske alate koje je moguće pokretati s količinom zraka od cca 170 l/min (npr. punjač guma, pištolj za ispuhivanje i pištolj za lakiranje). Zbog ograničene pumpane količine zraka nije moguće pokretati alate koji zahtijevaju vrlo veliku potrošnju zraka (npr. oscilacijska brusilica, štapna brusilica i udarni odvijač).

Kompresor je dopušteno rabiti samo u suhim i dobro provjetravanim zatvorenim prostorijama.

Stroj je dopušteno rabiti samo namjenski. Svaka druga uporaba smatra se nenamjenskom. Za štete ili ozljede uzrokovane takvom uporabom odgovoran je korisnik/rukovatelj, a ne proizvođač.

Vodite računa o tome da naši uređaji namjenski nisu konstruirani za komercijalnu, obrtničku ili industrijsku uporabu. Ne preuzimamo odgovornost ako se uređaj rabi u komercijalnim, obrtničkim ili industrijskim pogonima te za srodne postupke.

5. Sigurnosne napomene

⚠ Pozor! Prilikom uporabe ovog kompresora valja se pridržavati sljedećih osnovnih sigurnosnih mjera radi zaštite od električnog udara te opasnosti od ozljeda i požara.

Prije uporabe uređaja pročitajte ove napomene i pridržavajte ih se.

Siguran rad.

- Održavajte red u radnom prostoru
 - Nered u radnom prostoru može uzrokovati nezgode.
- Vodite računa o okolnim utjecajima
 - Električne alate ne izlažite kiši.
 - Električne alate ne rabite u vlažnoj ili mokroj okolini. Opasnost zbog električnog udara!
 - Pobrinite se za dobru rasvjetu radnog prostora.
 - Ne rabite električne alate ondje gdje postoji opasnost od požara ili eksplozije.
- Zaštite se od električnog udara
 - Izbjegavajte dodir tijela s uzemljenim dijelovima (npr. cijevima, radiatorima, električnim štednjacima, rashladnim uređajima).
- Udaljite djecu!
 - Ne dopustite drugima da diraju alat i kabel te ih udaljite iz radnog područja.

- Spremite električne alate koje ne rabite na sigurno mjesto
 - Električne alate koje ne rabite spremite na suho, povišeno ili zatvoreno mjesto, izvan dohvata djece.
- Ne preopterećujte električni alat
 - Radit ćete bolje i sigurnije u navedenom rasponu snage.
- Nosite odgovarajuću odjeću
 - Ne nosite široku odjeću ili nakit jer bi ih pokretni dijelovi mogli zahvatiti.
 - Prilikom rada na otvorenom preporučuje se uporaba gumenih rukavica i cipela protiv klizanja.
 - Ako imate dugu kosu, nosite mrežicu za kosu.
- Kabel ne rabite za svrhe za koje nije namijenjen
 - Ne rabite kabel kako biste izvukli utikač iz utičnice. Zaštite kabel od vrućine, ulja i oštrih rubova.
- Pozorno njegujte alate
 - Održavajte kompresor čistim kako biste radili dobro i sigurno.
 - Pridržavajte se propisa za održavanje.
 - Redovito provjeravajte električni kabel električnog alata i u slučaju oštećenja prepustite ovlaštenom stručnjaku da ga zamijeni.
 - Redovito provjeravajte produžne kabele i zamijenite ih ako su oštećeni.
- Izvucite utikač iz utičnice
 - Kad električni alat ne rabite, prije održavanja i pri zamjeni alata kao što su list pile, svrdlo, glodalno.
- Izbjegavajte nenamjerno pokretanje
 - Prilikom ukopčavanja utikača u utičnicu provjerite je li sklopka isključena.
- Rabite produžne kabele za vanjski prostor
 - Na otvorenom rabite samo odobrene i primjerno označene produžne kabele.
 - Rabite kabelski banj samo kad je odmotan.
- Budite uvijek pozorni
 - Pazite na ono što radite. Radite razumno. Ne rabite električni alat ako ste dekoncentrirani.
- Provjerite je li električni alat eventualno oštećen
 - Prije nastavka uporabe električnog alata valja pozorno provjeriti ispravno i namjensko funkcioniranje zaštitnih naprava ili lako oštećenih dijelova.
 - Provjerite funkcioniraju li pokretni dijelovi ispravno i da ne zapinju te jesu li dijelovi oštećeni. Svi dijelovi moraju biti ispravno montirani i ispunjavati sve uvjete kako bi se osigurao ispravan rad električnog alata.

- Ovlaštena specijalizirana radionica mora namjenski popraviti ili zamijeniti oštećene zaštitne naprave i dijelove, osim ako nije drugačije navedeno u priručniku za uporabu.
 - Oštećene sklopke mora zamijeniti radionica servisne službe.
 - Ne rabite neispravne ili oštećene električne kabele.
 - Ne rabite električne alate čiju sklopku nije moguće uključiti i isključiti.
15. Popravak električnog alata prepustite električaru
 - Ovaj električni alat udovoljava primjenjivim sigurnosnim propisima. Popravke smije obavljati samo ovlašteni električar uporabom originalnih rezervnih dijelova; u suprotnom korisnik može doživjeti nezgode.
 16. Pozor!
 - Radi svoje sigurnosti rabite samo pribor i dodatne uređaje koji su navedeni u priručniku za uporabu ili koje preporučuje ili specificira proizvođač. Uporaba drugih nastavaka ili pribora koji nisu preporučeni u priručniku za uporabu ili u katalogu može vas izložiti opasnosti od ozljeda.
 17. Buka
 - Prilikom uporabe kompresora nosite štitnik sluha.
 18. Zamjena priključnog voda
 - Ako se priključni vod ošteti, mora ga zamijeniti proizvođač ili elektrotehnički stručnjak kako bi se izbjegle opasnosti. Opasnost zbog električnih udara.
 19. Punjenje guma
 - Provjerite tlak u gumama neposredno nakon punjenja s pomoću prikladnog manometra, npr. na benzinskoj postaji.
 20. Prevozi kompresori prilikom rada na gradilištu
 - Pobrinite se za to da su sva crijeva i sve armature prikladni za maksimalno dopušten radni tlak kompresora.
 21. Mjesto postavljanja
 - Postavite kompresor samo na ravnu podlogu.
 22. Preporučljivo je da se dovodna crijeva pri tlakovima višima od 7 bar opreme sigurnosnim kabelom, npr. žičanim užetom.
 23. Izbjegavajte velika opterećenja sustava vodova uporabom savitljivih crijevnih priključaka kako biste izbjegli pregibe.
 24. Rabite zaštitnu strujnu sklopku s okidnom strujom od 30 mA ili manjom. Uporaba zaštitne strujne sklopke smanjuje rizik od električnog udara.

ODATNE SIGURNOSNE NAPOMENE

Pogledajte odgovarajuće priručnike za uporabu dotičnih pneumatskih alata / pneumatskih nastavaka!
Usto se valja pridržavati sljedećih općih napomena:

Sigurnosne napomene za rad sa stlačenim zrakom i pištoljima za ispuhivanje

- Tijekom rada vodite računa o dovoljnoj udaljenosti od proizvoda, ali najmanje 2,50 m i držite pneumatske alate / pneumatske nastavke dalje od kompresora.
- Kompresorska pumpa i vodovi tijekom rada postižu visoke temperature. Njihovo dodirivanje uzrokuje opekline.
- Zrak koji usisava kompresor ne smije sadržavati primjese koje u kompresorskoj pumpi mogu uzrokovati požare ili eksplozije.
- Prilikom otpuštanja crijevne spojke čvrsto rukom držite spojni element crijeva. Tako ćete izbjeći ozljede zbog odskakanja crijeva.
- Prilikom rada s pištoljem za ispuhivanje nosite zaštitne naočale. Strana tijela i ispuhani dijelovi mogu lako uzrokovati ozljede.
- Prilikom rada s pneumatskim pištoljem nosite zaštitne naočale i masku za disanje. Prašci su štetni za zdravlje! Strana tijela i ispuhani dijelovi mogu lako uzrokovati ozljede.
- Pištoljem za ispuhivanje ne raspuhujte osobe i ne čistite odjeću na tijelu. Opasnost od ozljeda!

Sigurnosne napomene prilikom uporabe nastavaka za prskanje i raspršivanje (npr. prskanje laka):

1. Prilikom punjenja držite nastavak za prskanje dalje od kompresora kako tekućina ne bi došla u kontakt s kompresorom.
2. Nikada ne prskajte nastavcima za prskanje (npr. prskanje laka) u smjeru kompresora. Vлага može uzrokovati električne opasnosti!
3. Ne nanosite lakove ili otapala s plamištem nižim od 55 °C. Opasnost od eksplozije!
4. Ne zagrijavajte lakove i otapala. Opasnost od eksplozije!
5. Prilikom obrade štetnih tekućina radi zaštite su potrebni filterski uređaji (maske za lice). Pridržavajte se i informacija o zaštitnim mjerama proizvođača takvih materijala.
6. Valja se pridržavati informacija i oznaka iz uredbe o opasnim tvarima otisnutih na pakiranjima obrađivanih materijala. Po potrebi valja poduzeti dodatne zaštitne mjere, a konkretno valja nositi prikladnu odjeću i maske.

7. Tijekom postupka prskanja pušenje je zabranjeno i u radnoj prostoriji. Opasnost od eksplozije! I pare od lakova su lakozapaljive.
8. Ognjišta, otvorena svjetlost ili strojevi koji proizvode iskre ne smiju postojati ili raditi.
9. U radnoj prostoriji ne čuvajte ili konzumirajte hranu i piće. Pare od lakova su štetne.
10. Radna prostorija mora biti veća od 30 m³ i mora biti zajamčena dovoljna izmjena zraka prilikom prskanja i sušenja.
11. Ne prskajte suprotno smjeru vjetra. U pravilu se prilikom prskanja zapaljivih ili opasnih materijala pridržavajte propisa mjesnih policijskih vlasti.
12. U kombinaciji s PVC tlačnim crijevom ne obrađujte medije kao što su ispitni benzin, butilni alkohol i metilen klorid.
13. Ti mediji uništavaju tlačno crijevo.
14. Radno područje mora biti odvojeno od kompresora tako da on ne može izravno doći u kontakt s radnim medijem.

Rad tlačnih spremnika

- Svatko tko radi s tlačnim spremnikom mora ga održavati u ispravnom stanju, propisno njime rukovati, nadzirati ga, obavljati potrebne radove servisiranja i popravljanja te po potrebi poduzimati potrebne sigurnosne mjere.
- Nadzorno tijelo može u konkretnom slučaju zatražiti potrebne mjere nadzora.
- Tlačni spremnik nije dopušteno rabiti ako na njemu postoje nedostatci koji ugrožavaju radnike ili druge ljude.
- Prije svakog rada provjerite postoje li hrđa i oštećenja na tlačnom spremniku. Kompresor ne smije raditi s oštećenim ili hrđavim tlačnim spremnikom. Ako utvrdite oštećenja, molimo obratite se radionici servisne službe.

Upozorenje! Ovaj električni alat tijekom rada proizvodi elektromagnetsko polje. To polje može u određenim okolnostima ometati aktivne ili pasivne medicinske implantate.

Kako bi se smanjila opasnost od teških ili smrtonosnih ozljeda, preporučujemo da se osobe s medicinskim implantatima prije rukovanja električnim alatom savjetuju sa svojim liječnikom i proizvođačem tog medicinskog implantata.

Spremite sigurnosne napomene na sigurno mjesto.

6. Potencijalni rizici

Stroj je konstruiran prema aktualnom stanju tehnike i prihvaćenim pravilima o tehničkoj sigurnosti. Unatoč tome, prilikom rada mogu se pojaviti neke potencijalni rizici.

- Opasnost za zdravlje zbog električne energije u slučaju uporabe neispravnih električnih kabela.
- Osim toga, unatoč svim poduzetim mjerama opreza, mogu postojati skriveni potencijalni rizici.
- Potencijalne rizike moguće je smanjiti na minimum pridržavanjem "sigurnosnih napomena" i "namjenske uporabe" te cijelog priručnika za uporabu.
- Izbjegavajte iznenadna pokretanja stroja: prilikom ukopčavanja utikača u utičnicu nije dopušteno pritisnuti tipku za pokretanje. Rabite alat koji se preporučuje u ovom priručniku za uporabu. Tako ćete postići optimalan učinak stroja.
- Držite šake dalje od radnog područja kada stroj radi.

7. Tehnički podatci

Mrežni priključak	230 V~ 50 Hz
Snaga motora	1500 W
Način rada	S3 40%
Brzina vrtnje kompresora	2850 min ⁻¹
Volumen tlačnog spremnika	oko 50 l
Pogonski tlak	oko 8 bar
Teor. Usisni učinak	cca 300 l/min
Teor. Izlazna snaga	cca 170 l/min
Stupanj zaštite	IP32
Masa uređaja	cca 29,2 kg
Maks. visina uporabe (nadmorska visina)	1000 m

Pridržavam pravo na tehničke izmjene!

*S3 40% = povremen isprekidani rad s trajanjem aktivnosti od 40% (4 min na 10 minuta)

Buka i vibracije

⚠ Upozorenje: Buka može imati ozbiljne posljedice na vaše zdravlje. Ako buka stroja prijede 85 dB, nosite odgovarajuću zaštitu za sluh.

Karakteristične vrijednosti zvuka

Razina zvučne snage L_{WA}	87 dB
Razina zvučnog tlaka L_{pA}	60 dB
Nesigurnost $K_{WA/pA}$	3 dB

Vrijednosti emisije buke utvrđene su u skladu s EN ISO 3744:1995.

8. Raspakiranje

- Otvorite pakiranje i oprezno izvadite uređaj.
- Uklonite ambalažni materijal te ambalažne i transportne osigurače (ako postoje).
- Provjerite je li isporučena oprema kompletna.
- Provjerite postoje li na uređaju i priboru štete kod transporta. U slučaju reklamacija potrebno je odmah obavijestiti otpremnika. Naknadne reklamacije neće se uzvažiti.
- Sačuvajte pakiranje po mogućnosti do isteka jamstvenog razdoblja.
- Prije uporabe upoznaj se s uređajem na temelju priručnika za uporabu.
- Kao pribor te potrošne i rezervne dijelove rabite samo originalne dijelove. Rezervne dijelove možete nabaviti od ovlaštenog distributera.
- Prilikom naručivanja navedite naše brojeve artikala te tip i godinu proizvodnje uređaja.

⚠ UPOZORENJE!

Uređaj i ambalažni materijali nisu dječja igračka! Djeca se ne smiju igrati plastičnim vrećicama, folijama i malim dijelovima! Postoji opasnost od guštanja i gušenja!

9. Prije stavljanja u pogon

- Prije priključivanja provjerite podudaraju li se podatci na označnoj pločici s vrijednostima električne mreže.
- Provjerite postoje li na uređaju štete kod transporta. Sva oštećenja odmah prijavite transportnom poduzeću kojim je kompresor otpremljen.
- Postavljanje kompresora potrebno je obaviti u blizini potrošača.
- Valja izbjegavati duge vodove za zrak i duge dovodne vodove (produžne kabele).
- Pobrinite se za to da je usisani zrak suh i bez prašine.
- Ne postavljajte kompresor u vlažne ili mokre prostore.

- Kompresor je dopušteno rabiti samo u prikladnim prostorijama (dobro provjetrenim, s okolnom temperaturom +5 °C do 40 °C). U toj prostoriji ne smije biti prašina, kiselina, para, eksplozivnih ili zapaljivih plinova.
- Kompresor je prikladan za uporabu u suhim prostorijama. Uporaba nije dopuštena u područjima u kojima se radi s rasprskanom vodom.
- Kompresor je dopušteno rabiti samo kratkotrajno, u suhim okolnim uvjetima, na otvorenom.
- Kompresor je potrebno uvijek održavati suhim i nakon rada ne smije ostati na otvorenom.

10. Montiranje i rukovanje

⚠ Pozor!

Prije stavljanja u pogon svakako kompletno montirajte uređaj!

Za montažu vam je potrebno:

1x računasti ključ 12 mm, 13 mm i 17 mm
(nije sadržano u opsegu isporuke)

10.1 Montiranje kotača (Sl. 3)

- Montirajte priložene kotače (5) kao što je prikazano.

10.2 Montiranje nosive noge (Sl. 4)

- Montirajte priloženu nosivu nogu (7) kao što je prikazano.

10.3 Montiranje filtra zraka (sl. 5, 6, 9)

- Skinite transportni poklopac (15).
- Navrnite umetak (4e) na filter zraka (4).
- Zatim navrnite filter zraka (4) s umetkom (4e) na uređaj.
- Uvedite crijevo (4d) u otvor filtra zraka (4).

10.4 Montiranje transportne ručke (Sl. 11)

- Montirajte priloženu transportnu ručku (1) kao što je prikazano.

10.5 Mrežni priključak

- Kompresor je opremljen mrežnim vodom s utikačem sa zaštitnim kontaktom. Njega je moguće priključiti na svaku utičnicu sa zaštitnim kontaktom od 220 – 240 V~ 50 Hz koja je zaštićena sa 16 A.
- Prije stavljanja u pogon pobrinite se za to da se mrežni napon podudara s radnim naponom i snagom stroja navedenim na označnoj pločici.

- Dugi dovodni vodovi te produžetci, kabelski bubnjevi itd. uzrokuju pad napona i mogu ometati pokretanje motora.
- Pri niskim temperaturama ispod +5 °C pokretanje motora otežano je zbog teškog pokretanja.

10.6 Sklopka za uključivanje/isključivanje (SI. 1)

- Radi uključivanja kompresora sklopka za uključivanje/isključivanje (3) povuče se prema gore.
- Radi isključivanja sklopka za uključivanje/isključivanje (3) pritisne se prema dolje.

10.7 Namještanje tlaka (SI. 1, 2)

- Regulatorom tlaka (14) namješta se tlak na manometru (12).
- Namješteni tlak moguće je otpustiti na brzim spoj-kama (10, 11).
- Na manometru (13) se očitava tlak u kotlu.

10.8 Namještanje tlačne sklopke (SI. 1)

- Tlačna sklopka (2) je tvornički namještena.
Tlak uključivanja cca 6 bar
Tlak isključivanja cca 8 bar

10.9 Montiranje pneumatskog crijeva (SI. 1, 2)

- Priključite utičnicu nazuvicu pneumatskog crijeva (nije sadržana u opsegu isporuke) na jednu od brzih spojaka (10, 11). Zatim priključite pneumatski alat na brzu spojku pneumatskog crijeva.

11. Priključivanje na električnu mrežu

Montirani elektromotor priključen je pripravan za rad. Priključak ispunjava važeće propise VDE i DIN. Postojeći električni priključak i korišteni produžni kabel moraju udovoljavati tim propisima.

Prilikom rada s nastavcima za prskanje i raspršivanje te kod privremene primjene na otvorenom uređaj svakako valja priključiti preko **zaštitne strujne sklopke** s okidnom strujom od najviše 30 mA.

11.1 Važne napomene

U slučaju preopterećenja motor će se automatski isključiti. Nakon razdoblja hlađenja (vremenski se razlikuje) motor je moguće ponovno uključiti.

11.2 Oštećen električni priključni vod

Na električnim kabelima često nastaju oštećenja izolacije.

Uzroci toga mogu biti sljedeći:

- Pritisnuta mjesta, ako se kabeli provode kroz procijepe u prozorima ili vratima.
- Pregibi zbog neispravnog učvršćivanja ili provodjenja električnog kabela.
- Posjekotine zbog gaženja električnog kabela.
- Oštećenja izolacije zbog čupanja iz zidne utičnice.
- Pukotine zbog starenja izolacije.

Takvi oštećeni električni kabeli ne smiju se rabiti i zbog oštećenja izolacije opasni su za život.

Redovito provjeravajte jesu li električni kabeli oštećeni. Prilikom provjere pobrinite se za to da kabel nije priključen na električnu mrežu.

Električni kabeli moraju udovoljavati važećim propisima VDE i DIN. Rabite samo priključne vodove s istom oznakom.

Na električnom kabelu mora obvezno biti otisnut tip kabela.

11.3 Izmjenični motor

- Mrežni napon mora iznositi 220 – 240 V~ 50 Hz.
- Produžni kabeli moraju imati duljinu do 25 m i poprečni presjek od 1,5 mm².

Priključivanja i popravke električne opreme smije obaviti samo ovlašteni električar.

Imate li pitanja, navedite sljedeće podatke:

- Vrsta struje motora
- Podatci s označne pločice stroja
- Podatci s označne pločice motora

12. Čišćenje, održavanje i skladištenje

⚠ Pozor!

Prije svih radova čišćenja i održavanja izvucite električni utikač! Opasnost od ozljeda zbog električnog udara!

⚠ Pozor!

Pričekajte da se uređaj potpuno ohladi! Opasnost od opekline!

⚠ Pozor!

Prije svih radova čišćenje i održavanja valja otpustiti tlak iz uređaja! Opasnost od ozljeda!

12.1 Čišćenje

- Čistite uređaj što je više moguće od prašine i prljavštine. Obrišite uređaj čistom krpom ili ga ispušite niskotlačnim stlačenim zrakom.
- Preporučujemo da uređaj očistite odmah nakon svake uporabe.
- Uređaj redovito čistite vlažnom krpom i mazivim sapunom. Ne rabite agresivna sredstva za čišćenje ili otapala jer bi ona mogla nagristi plastične dijelove uređaja. Pobrinite se za to da voda ne može prodirjeti u unutrašnjost uređaja.
- Crijevo i alate za prskanje potrebno je odvojiti prije čišćenja kompresora. Kompresor nije dopušteno čistiti vodom, otapalima itd.

12.2 Održavanje tlačnog spremnika (Sl. 1)

Pozor!

Radi održavanja trajnosti tlačnog spremnika (8) nakon svakog rada valja ispustiti kondenziranu vodu otvaranjem ispusnog vijka (6).

Prije toga otpustite tlak u kotlu (vidi 12.6.1). Ispusni vijak (6) otvara se okretanjem nalijevo (u smjeru promatranja s donje strane kompresora prema vijku) kako bi sva kondenzirana voda iz tlačnog spremnika (8) mogla isticati.

Nakon toga ponovno zatvorite ispusni vijak (6) (okretanje nadesno). Prije svakog rada provjerite postoje li hrđa i oštećenja na tlačnom spremniku (8).

Kompresor ne smije raditi s oštećenim ili hrđavim tlačnim spremnikom (8). Ako utvrdite oštećenja, molimo obratite se radionici servisne službe.

12.3 Sigurnosni ventil (Sl. 7)

Sigurnosni ventil (9) namješten je na maksimalno dopušten tlak tlačnog spremnika (8). Nije dopušteno pomicati sigurnosni ventil (9) ili uklanjati spojni osigurač (9b) između ispusne matice (9a) i njezine kapice (9c). Kako bi sigurnosni ventil (9) u slučaju potrebe ispravno funkcionirao, potrebno ga je aktivirati svakih 30 radnih sati, ali najmanje 3 puta godišnje.

Okrenite perforiranu ispusnu maticu (9a) radi otvaranja nalijevo, a zatim povucite stap ventila kroz perforiranu ispusnu maticu (9a) rukom prema van kako biste otvorili ispusni sigurnosnog ventila (9). Zrak će čujno izlaziti iz ventila. Nakon toga ponovno okrenite ispusnu maticu (9a) nadesno.

12.4 Čišćenje filtra zraka (Sl. 8,9)

Filtar zraka (4) sprječava usisavanje prašine i prljavštine. Taj filtar zraka (4) potrebno je čistiti najmanje svakih 300 radnih sati. Začepljen filtarski filtarski (4) znatno smanjuje učinak kompresora.

Okrenite filtarski (4) nalijevo kako biste ga skinuli s umetka (4e). Navrnite poklopac filtra (4c) i skinite ga. Sada možete izvaditi filterski uložak (4b). Oprezno istresite filterski uložak (4b), poklopac filtra (4c) i kućište filtra (4a). Te komponente potrebno je zatim ispuhati stlačenim zrakom (cca 3 bar) i ponovno montirati obrnutim redoslijedom.

12.5 Servisne informacije

Valja voditi računa o tome da kod ovog proizvoda sljedeći dijelovi podliježu trošenju zbog uporabe ili prirodnom trošenju, odnosno da su sljedeći dijelovi potrebni kao potrošni materijali.

Potrošni dijelovi*: Filtar zraka

* Nisu nužno uključeni u opseg isporuke!

Priključci i popravci

Priključivanja i popravke električne opreme smije obaviti samo ovlaštenu električar.

Imate li pitanja, navedite sljedeće podatke.

- Vrsta struje motora
- Podatci s označne pločice stroja
- Podatci s označne pločice motora

Rezervne dijelove i pribor možete nabaviti preko našeg servisnog centra. Za to skenirajte QR kod na naslovnici.

12.6 Skladištenje

⚠ Pozor!

Izvucite mrežni utikač, odzračite uređaj i sve priključene pneumatske alate.

Isključite kompresor tako da ga neovlaštene osobe ne mogu staviti u pogon.

⚠ Pozor!

Čuvajte kompresor samo u suhoj okolini nepristupačnoj neovlaštenim osobama. Ne naginjite ga, čuvajte ga samo uspravno!

12.6.1 Otpuštanje pretlaka

Otpustite pretlak iz kompresora tako da isključite kompresor i potrošite stlačeni zrak koji se još nalazi u tlačnom spremniku (8), npr. s pomoću pneumatskog alata u praznom hodu ili pištolja za ispuhivanje.

13. Transport

Za transport rabite transportnu ručku (1) i njome premještajte kompresor.

Prilikom podizanja kompresora vodite računa o njegovoj masi (vidi tehničke podatke).

Prilikom transporta kompresora u motornim vozilima dobro osigurajte teret.

14. Zbrinjavanje i recikliranje

Napomene o ambalaži



Ambalažni materijali mogu se reciklirati. Molimo zbrinite ambalažu na ekološki način.

Napomene o Zakonu o električnim i elektroničkim uređajima



Otpadni električni i elektronički uređaji ne spadaju u kućni otpad, nego ih valja odnijeti na odvojeno mjesto prikupljanja i zbrinjavanja!

- Stare baterije ili akumulatore koji nisu fiksno ugrađeni u otpadni uređaj potrebno je prije predaje izvaditi tako da se ne unište! Njihovo zbrinjavanje regulirano je zakonom o baterijama.
- Vlasnici i korisnici električnih i elektroničkih uređaja zakonom su obvezni vratiti ih nakon uporabe.
- Krajnji korisnik isključivo je odgovoran za brisanje osobnih podataka na otpadnom uređaju koji treba zbrinuti!
- Simbol prekržiene kante za otpad znači da otpadne električne i elektroničke uređaje nije dopušteno zbrinjavati u kućni otpad.
- Otpadne električne i elektroničke uređaje moguće je besplatno predati na sljedeća mjesta:
 - Javno-pravna mjesta za zbrinjavanje i prikupljanje (npr. komunalna dvorišta)
 - Mjesta prodaje električnih uređaja (stacionarna i internetska), ako su trgovci obvezni preuzeti ih ili ako besplatno nude tu uslugu.

- Do tri otpadna električna uređaja po svakoj vrsti uređaja, s duljinom rubova od maksimalno 25 centimetara, možete bez prethodne nabave novog uređaja besplatno predati proizvođaču ili nekom drugom obližnjem ovlaštenom sabiralištu.
- Dodatne dopunske uvjete povrata od proizvođača i distributera možete saznati od servisne službe.
- U slučaju isporuke novog električnog uređaja od proizvođača privatnom kućanstvu on može omogućiti besplatno preuzimanje otpadnog električnog uređaja na zahtjev krajnjeg korisnika. U vezi s tim obratite se servisnoj službi proizvođača.
- Ove izjave vrijede samo za uređaje koji se montiraju i prodaju u državama Europske unije i koji podliježu Europskoj direktivi 2012/19/EU. U državama izvan Europske unije mogu vrijediti drukčiji propisi za zbrinjavanje otpadnih električnih i elektroničkih uređaja.

15. Otklanjanje neispravnosti

Sljedeća tablica prikazuje simptome pogrešaka i opisuje kako riješiti problem ako stroj ne radi ispravno. Ako time ne uspijete locirati i otkloniti problem, obratite se servisnoj radionici.

Neispravnost	Mogući uzrok	Rješenje
Kompresor ne radi.	Mrežni napon ne postoji.	Provjerite kabel, mrežni utikač, osigurač i utičnicu.
	Mrežni napon je prenizak.	Izbjegavajte predug produžni kabel. Rabite produžni kabel s dovoljnim presjekom žica.
	Vanjska temperatura je preniska.	Ne radite pri vanjskoj temperaturi nižoj od +5 °C.
	Motor je pregrijan.	Pustite motor da se ohladi i po potrebi otklonite uzrok pregrijavanja.
Kompresor radi, ali nema tlaka.	Sigurnosni ventil propušta.	Obratite se lokalnom servisnom centru. Zatražite samo od kvalificiranog osoblja da obavlja popravke.
	Brtve su istrošene.	Provjerite brtve, zatražite od specijalizirane radionice da zamijeni istrošene brtve.
	Ispusni vijak za kondenziranu vodu propušta.	Dodatno pritegnite vijak rukom. Provjerite brtvu na vijku, po potrebi je zamijenite.
Kompresor radi, tlak se prikazuje na manometru, ali alati ne rade.	Crijevni spojevi su propusni.	Provjerite crijevo za stlačeni zrak i alate, po potrebi ih zamijenite.
	Brza spojka je propusna.	Obratite se lokalnom servisnom centru. Zatražite samo od kvalificiranog osoblja da obavlja popravke.
	Namješten je prenizak tlak na regulatoru tlaka.	Još odvijte regulator tlaka.

Razlaga simbolov na izdelku

Z uporabo simbolov v tem priročniku želimo vašo pozornost usmeriti na mogoča tveganja. Varnostni simboli in razlage, ki jih spremljajo, je treba natančno razumeti. Sama opozorila ne odpravijo tveganj in ne morejo nadomestiti ustreznih ukrepov za preprečevanje nesreč.

	Opozorilo – za zmanjšanje tveganja telesnih poškodb preberite navodila za uporabo.
	Nosite zaščito za sluh. Zaradi vpliva hrupa lahko oglušite.
	Nosite masko za zaščito pred prahom. Pri delu z lesom in drugimi materiali lahko nastane zdravju škodljiv prah. Materiala, ki vsebuje azbest, ni dovoljeno obdelovati!
	Nosite zaščitna očala. Med delom nastajajo iskre ali drobcji, trske in prah, ki jih izvrže iz naprave, ki lahko povzročijo izgubo vida.
	Opozorilo pred vročimi površinami. (A Abb. 10)
	Opozorilo pred električno napetostjo
	Opozorilo! Naprava je opremljena s samodejnim nadzorom zagona. Preprečite tretjim osebam dostop v delovno območje!
	Upoštevajte opozorilne in varnostne napotke!
	Stroja ne izpostavljajte dežju. Napravo lahko nameščate, skladiščite in uporabljate le v suhih razmerah.
	Nivo zračne moči v dB
	Navedba ravni hrupa v dB
Pozor!	V teh navodilih za uporabo smo mesta, ki zadevajo vašo varnost, označili s tem znakom.
	Izdelek ustreza veljavnim evropskim direktivam.

Kazalo:	Stran:
1. Uvod.....	88
2. Opis naprave (slike 1–11).....	88
3. Obseg dostave.....	88
4. Namenska uporaba	89
5. Varnostni napotki	89
6. Preostala tveganja.....	91
7. Tehnični podatki.....	91
8. Razpakiranje.....	92
9. Pred zagonom	92
10. Zgradba in upravljanje	92
11. Električni priključek.....	93
12. Čiščenje vzdrževanje in skladiščenje	93
13. Prevoz	94
14. Odlaganje med odpadke in reciklaža	95
15. Pomoč pri motnjah.....	96
16. Izjava o skladnosti	99

1. Uvod

Proizvajalec:

Scheppach GmbH
Günzburger Straße 69
D-89335 Ichenhausen

Spoštovani kupec,

Želimo vam veliko veselja in uspeha pri delu z vašo novo napravo.

Napotek:

Proizvajalec te naprave skladno z veljavnim zakonom o odgovornosti za izdelke ne jamči za poškodbe na tej napravi ali poškodbe s to napravo, do katerih pride pri:

- nepravilnem ravnanju,
- Neupoštevanje navodil za uporabo,
- popravilih, ki jih izvedejo tretje osebe, nepooblaščenih strokovnjaki,
- vgradnji neoriginalnih nadomestnih delov in zamenjavi z njimi,
- nenamenski uporabi
- Izpadi električne naprave zaradi neupoštevanja električnih predpisov in določil VDE 0100, DIN 57113/ VDE 0113

Upošteвайте naslednje:

Pred montažo in zagonom preberite celotno besedilo navodil za uporabo.

Ta navodila za uporabo vam olajšajo spoznati napravo in izkoristiti njene možnosti uporabe, ki so v skladu z določili.

Navodila za uporabo vsebujejo pomembne napotke o varnem, strokovnem in ekonomičnem delu z napravo, o izogibanju nevarnostim, prihranku stroškov za popravila, zmanjšanju časov izpada in povečanju zanesljivosti ter življenjske dobe naprave.

Poleg varnostnih določil v teh navodilih za uporabo morate nujno upoštevati predpise svoje države, ki veljajo za uporabo naprave.

Navodila za uporabo shranite poleg naprave, ovita v plastični ovitek, tako da bodo zaščitena pred umazanijo in vlago. Pred sprejemom dela mora vsaka upravljalna oseba prebrati in skrbno upoštevati omenjena navodila.

Na napravi lahko delajo samo osebe, ki so poučene o uporabi naprave in o nevarnostih, ki so povezane s tem.

Upošteвайте zahtevano najnižjo starost.

Poleg varnostnih napotkov iz teh navodil in posebnih predpisov vaše države morate pri uporabi identičnih strojev upoštevati tudi splošno veljavna tehnična pravila.

Ne prevzemamo nikakršne odgovornosti za nezgode in poškodbe, nastale zaradi neupoštevanja teh navodil in varnostnih napotkov.

2. Opis naprave (slike 1–11)

1. Transportni ročaj
- 1a. Vijak
2. Tlačno stikalo
3. Stikalo za vklop/izklop
4. Zračni filter
- 4a. Ohišje filtra
- 4b. Filtrski vložek
- 4c. Pokrov filtra
- 4d. Cev
- 4e. Vmesnik
5. Kolo
- 5a. Prirobnični vijak
- 5b. Prirobnična matica
6. Izpustni vijak za kondenzat
7. Oporna noga
- 7a. Prirobnični vijak
- 7b. Prirobnična matica
8. Tlačna posoda
9. Varnostni ventil
- 9a. Izpustna matica
- 9b. Spojno varovalo
- 9c. Pokrovček izpustne matice
10. Hitra spojka (reguliran stisnjeni zrak)
11. Hitra spojka (reguliran stisnjeni zrak)
12. Manometer (nastavljen tlak je mogoče odčitati)
13. Manometer (tlak kotla je mogoče odčitati)
14. Regulator tlaka
15. Transportni pokrov

3. Obseg dostave

Poz.	Število	Opis
4	1-krat	zračni filter
7	1-krat	oporna noga
5	2x	kolo
	1-krat	montažni material
	1-krat	navodila za uporabo

4. Namenska uporaba

Kompresor je namenjen ustvarjanju stisnjenega zraka za orodja, ki jih poganja stisnjen zrak in lahko delujejo s količino zraka do približno 170 l/min (npr. polnilniki za pnevmatike, pištola za izpihovanje in pištola za lakiranje). Zaradi omejene količine pretočnega zraka ni mogoče uporabljati orodij, ki imajo zelo veliko porabo zraka (npr. vibracijski brusilnik, palični brusilnik in pnevmatski izvijač).

Kompresor je dovoljeno uporabljati le v suhih in dobro prezračenih notranjih prostorih.

Stroj se sme uporabljati samo v skladu s predvidenim namenom. Vsaka druga uporaba, ki presega to, ni v skladu z namenom. Za škodo ali telesne poškodbe vseh vrst, ki izhajajo iz tega, je odgovoren uporabnik/upravljalavec in ne proizvajalec.

Prosimo, upoštevajte, da naše naprave namensko niso konstruirane za gospodarsko, obrtno ali industrijsko uporabo. Ne prevzemamo nobene odgovornosti, če napravo uporabljate v gospodarskih, obrtnih ali industrijskih obratih ter enakih dejavnostih.

5. Varnostni napotki

⚠ Pozor! Pri uporabi tega kompresorja je treba zaradi zaščite pred električnim udarom, nevarnostjo poškodb in požara upoštevati sledeče temeljne varnostne ukrepe. Preberite in upoštevajte te napotke, preden začnete uporabljati napravo.

Varno delo.

1. Delovni prostor vzdržujte v urejenem stanju
 - Nered v delovnem prostoru lahko povzroči nezgode.
2. Upoštevajte vplive okolice
 - Električnih orodij ne izpostavljajte dežju.
 - Električnih orodij ne uporabljajte na vlažnem ali mokrem. Nevarnost zaradi električnega udara!
 - Poskrbite za dobro osvetlitev delovnega območja.
 - Električnih orodij ne uporabljajte, če obstaja nevarnost požara ali eksplozije.
3. Zaščitite se pred električnim udarom
 - Izogibajte se stiku z ozemljenimi deli (npr. cevimi, radiatorji, električnimi štedilniki, hladilniki).

4. Otrokom ne pustite blizu!
 - Drugim osebam ne pustite, da bi se dotikale orodja in kabla, ne pustite jim blizu svojemu delovnemu območju.
5. Orodja, ki niso v uporabi, varno shranite
 - Električna orodja, ki niso v uporabi, shranite na suhem, visoko ležečem ali zaprtem mestu, izven dosega otrok.
6. Ne preobremenjujte električnega orodja
 - V navedenem območju moči lahko delate bolje in varneje.
7. Nosite primerna oblačila
 - Ne nosite širokih oblačil ali nakita, ker vas lahko zagrabijo premikajoči se deli.
 - Pri delih na prostem je priporočeno nositi gumijaste rokavice in neдрseča obuvala.
 - Če imate dolge lase, nosite mrežico za lase.
8. Kabla ne uporabljajte v namene, za katere ni predviden
 - Kabla ne uporabljajte za to, da bi izvlekli vtič iz vtičnice. Kabel zaščitite pred vročino, oljem in ostrimi robovi.
9. Svoja orodja negujte s skrbnostjo
 - Kompresor mora biti čist, da lahko delate dobro in varno.
 - Upoštevajte predpise za vzdrževanje.
 - Redno preverjajte priključni vod električnega orodja in ga ob poškodovanosti predajte strokovnjaku, da ga zamenja.
 - Redno preverjajte podaljševalne vode in jih zamenjajte, če so poškodovani.
10. Izvlecite vtič iz vtičnice
 - Ob neuporabi električnega orodja, pred vzdrževanjem in pri menjavi orodij, kot npr. žagin list, vrtnalnik, rezkalnik.
11. Izogibajte se nenamernemu zagonu
 - Pred vklopom vtiča v vtičnico se prepričajte, da je stikalo izklopljeno.
12. Kabelski podaljšek uporabljajte na prostem.
 - Na prostem uporabljajte samo dovoljene in ustrezno označene kabelske podaljške.
 - Kabelski boben uporabljajte samo, ko je odvit.
13. Vedno bodite pozorni
 - Pazite, kaj delate. Dela se lotevajte razumno. Električnega orodja ne uporabljajte, če niste koncentrirani.
14. Preverite električno orodje glede morebitnih poškodb
 - Pred nadaljnjo uporabo električnega orodja morate pregledati zaščitne priprave ali rahlo poškodovane dele, če brezhibno in ustrezno delujejo.

- Prepričajte se, da premični deli brezhibno delujejo, se ne zatikajo in niso poškodovani. Vsi deli morajo biti pravilno nameščeni in izpolnjevati morajo vse pogoje, da je zagotovljeno brezhibno delovanje električnega orodja.
 - Poškodovane zaščitne priprave in dele mora priznana strokovna delavnica ustrezno popraviti ali zamenjati, če v navodilih za uporabo ni podano nič drugega.
 - Poškodovana stikala mora zamenjati servisna delavnica.
 - Ne uporabljajte pomanjkljivih ali poškodovanih priključnih vodov.
 - Ne uporabljajte električnih orodij, pri katerih ni mogoče vklopiti in izklopiti stikala.
15. Vaše električno orodje naj popravlja strokovnjak za elektriko
- To električno orodje ustreza zadevnim varnostnim določilom. Popravila lahko izvaja samo električar, s tem, da uporablja originalne nadomestne dele, sicer lahko nastane nevarnost za uporabnika.
16. Pozor!
- Zaradi lastne varnosti uporabljajte samo pribor in dodatne naprave, ki so navedene v navodilih za uporabo ali jih priporoča ali navaja proizvajalec. Uporaba vložnih orodij ali priborov, ki niso priporočeni v navodilih za uporabo ali v katalogu, lahko predstavlja osebno nevarnost poškodbe za vas.
17. Hrup
- Pri uporabi kompresorja nosite zaščito sluha.
18. Zamenjava priključnega voda
- Če se priključni vod poškoduje, ga morata proizvajalec ali strokovnjak za elektriko zamenjati, da se prepreči nevarnost. Nevarnost zaradi električnih udarov.
19. Polnjenje pnevmatik
- Neposredno po polnjenju s primernim manometrom preverite tlak v pnevmatikah, npr. na bencinski črpalki.
20. Prevozniki kompresorji za delovanje na gradbiščih
- Pazite, da so vse gibke cevi in armature primerne za najvišji dovoljen delovni tlak kompresorja.
21. Mesto postavitve
- Kompresor postavite samo na ravno površino.
22. Priporočljivo je, da dovodne gibke cevi pri tlakih nad 7 bar opremite z varnostnim kablom, npr. z žično vrvjo.
23. Izogibajte se močnim obremenitvam sistema vodov, tako da uporabite fleksibilne cevne priključke, da ne nastanejo mesta pregibanja.

24. Uporabljajte zaščitno stikalo na okvirni tok s sprožilnim tokom 30 mA ali manj. Uporaba zaščitnega stikala na okvirni tok zmanjša tveganje električnega udara.

DODATNI VARNOSTNI NAPOTKI

Upošteвайте ustrezna navodila za uporabo dejanskih orodij za stisnjeni zrak/Naprave za stisnjeni zrak! Poleg tega je treba upoštevati tudi sledeče splošne napotke:

Varnostni napotki za delo s stisnjenim zrakom in pištolami za izpihovanje

- Upošteвайте zadostno razdaljo do izdelka, ki mora biti vedno najmanj 2,50 m, in se med delovanjem kompresorja ne približujte z orodji za stisnjeni zrak/napravami za stisnjeni zrak.
- Črpalka kompresorja in vodi med delovanjem dosežejo visoke temperature. Dotiki vodijo do opeklin.
- V zraku, ki ga vsesa kompresor, ne sme biti primesi, ki v črpalki kompresorja lahko privedejo do požarov ali eksplozij.
- Pri odklapljanju cevne spojke z roko držite spojni kos gibke cevi. Tako se izognete telesnim poškodbam zaradi gibke cevi, ki jo vrže nazaj.
- Pri delu s pištolo za izpihovanje nosite zaščitna očala. Tujki in deli, ki jih odpihne v stran, zlahka povzročijo telesne poškodbe.
- Pri delu s pištolo za stiskanje zraka nosite zaščitna očala in zaščito dihal. Prah škoduje zdravju! Tujki in deli, ki jih odpihne v stran, zlahka povzročijo telesne poškodbe.
- S pištolo za izpihovanje ne pihajte v ljudi ali oblačila na telesu. Nevarnost poškodb!

Varnostni napotki pri uporabi vbrizgalnih naprav in razpršilcev (npr. brizganje barv):

1. Med polnjenjem držite razpršilec stran od kompresorja, da ne pride tekočina v stik s kompresorjem.
2. Z razpršilcem nikoli ne pršite (npr. brizganje barv) v smeri kompresorja. Vlaga lahko privede do električne nevarnosti!
3. Ne delajte z laki ali toplimi z vnetiščem pod 55 °C. Nevarnost eksplozije!
4. Lakov ali toplil ne segrevajte. Nevarnost eksplozije!
5. Če delate z zdravju škodljivimi tekočinami, za zaščito potrebujete filtrirne naprave (maske za obraz). Upoštevajte tudi podatke in zaščitne ukrepe, ki jih navajajo proizvajalci takšnih snovi.

6. Upoštevat je treba podatke in oznake uredbe o nevarnih snoveh na dodatnih ovojinah obdelanih materialov. Po potrebi je treba sprejeti dodatne zaščitne ukrepe, zlasti nošenje primernih oblačil in mask.
7. Med brizganjem ter v delovnem prostoru ni dovoljeno kaditi. Nevarnost eksplozije! Tudi plini barv so lahko vnetljivi.
8. Kurišča, odprta luč ali stroji, ki ustvarjajo iskre, ne smejo biti prisotni oz. jih ni dovoljeno uporabljati.
9. Jedi in napitkov ne hranite ali uživajte v delovnem prostoru. Plini barv so zdravju škodljivi.
10. Delovni prostor mora biti večji od 30 m³ in zagotovljen mora biti zadosten pretok zraka pri brizganju in sušenju.
11. Ne brizgajte proti vetru. Pri brizganju gorljivih oz. nevarnih snovi za brizganje dosledno upoštevajte določila lokalnega policijskega oddelka.
12. V povezavi s tlačno gibko cevjo iz PVC ne delajte z mediji, kot so beli špirit, butilni alkohol in metilen klorid.
13. Ti mediji uničijo tlačno gibko cev.
14. Delovni prostor mora biti ločen od kompresorja, tako da ne more priti v direktni stik z delovno snovjo.

Delo s tlačnimi posodami

- Kdor dela s tlačno posodo, jo mora vzdrževati v ustreznem stanju, ustrezno delati z njo, nadzorovati, nemudoma izvesti potrebna vzdrževalna dela in popravila in v skladu z razmerami sprejeti potrebne varnostne ukrepe.
- Nadzorni organ lahko v posamičnem primeru odredi potrebne nadzorne ukrepe.
- Tlačne posode ni dovoljeno uporabljati, če ima napake, zaradi katerih so ogroženi zaposleni ali tretje osebe.
- Pred vsako uporabo preverite tlačno posodo, če je rjasta in poškodovana. Kompresorja ni dovoljeno uporabljati s poškodovano ali rjasto tlačno posodo. Če opazite poškodbe, se obrnite na servisno delavnico za stranke.

Opozorilo! To električno orodje med delovanjem ustvarja elektromagnetno polje. To polje lahko v določenih okoliščinah vpliva na aktivne ali pasivne medicinske vsadke. Zaradi zmanjšanja nevarnosti resnih ali smrtnih poškodb, osebam z medicinskimi vsadki priporočamo, da se pred uporabo električnega orodja posvetujejo s svojim zdravnikom ali proizvajalcem medicinskega vsadka.

Varnostne napotke skrbno shranite.

6. Preostala tveganja

Stroj je izdelan skladno s stanjem tehnike in priznanimi varnostno tehničnimi pravili. Kljub temu lahko pride pri delu do pojava ostalih tveganj.

- Če ne uporabljajte električnih vodnikov, ki so skladni s predpisi, lahko pride do nevarnosti za zdravje zaradi elektrike.
- Kljub vsem ukrepom lahko še vedno obstajajo neopredeljena preostala tveganja.
- Preostala tveganja lahko minimizirate, če skupaj upoštevate »varnostne napotke« in »namensko uporabo« ter navodila za uporabo v celoti.
- Izogibajte se naključnemu zagonu stroja: Ko vtikač vtaknete v vtičnico, tipka za aktiviranje ne sme biti pritisnjena. Uporabite orodje, ki je priporočeno v teh navodilih za uporabo. S tem dosežete, da vaš stroj doseže optimalno moč.
- Kadar stroj deluje, rok ne smete vstaviti v delovno območje.

7. Tehnični podatki

Omrežni priključek	230 V ~ 50 Hz
Motorna moč	1500 W
Način delovanja	S3 40%
Število vrtljajev kompresorja	2850 min ⁻¹
Prostornina tlačne posode	pribl. 50 l
Delovni tlak	pribl. 8 barov
Teor. Sesalna moč	pribl. 300 l/min
Teor. Izhodna moč	pribl. 170 l/min
Stopnja zaščite	IP32
Teža naprave	pribl. 29,2 kg
Največja višina postavitve (n. v.)	1000 m

Tehnične spremembe so pridržane!

*S3 40% = občasno impulzno delovanje s trajanjem vklopa v višini 40% (4 min na 10 minut)

Hrup in vibracije

⚠ Opozorilo: Hrup ima lahko hude posledice za vaše zdravje. Če hrup stroja prekorači 85 dB, uporabljajte ustrezno zaščito sluha.

Karakteristike hrupa

Nivo moči zvoka L_{WA}	87 dB
Raven hrupa L_{pA}	60 dB
Negotovost $K_{wa/pA}$	3 dB

Vrednosti emisij hrupa so bile ugotovljene v skladu z EN ISO 3744 1995.

8. Razpakiranje

- Odprite embalažo in napravo previdno vzemite ven.
- Odstranite embalažni material ter ovojna in transportna varovala (če obstajajo).
- Preverite, ali je obseg dostave celovit.
- Preverite, če so se naprava in deli pribora poškodovali med transportom. V primeru reklamacij morate takoj obvestiti prevoznika. Kasnejših reklamacij ne bomo priznali.
- Po možnosti embalažo shranite do preteka garancijskega časa.
- Pred uporabo morate s pomočjo navodil za uporabo spoznati napravo.
- Kot pribor, obrabne in nadomestne dele uporabljajte samo originalne dele. Nadomestne dele dobite pri svojem specializiranem trgovcu.
- Pri naročanju navedite našo številko artikla in tip ter leto izdelave naprave.

⚠ OPOZORILO!

Naprava in embalažni material nista otroški igrači! Otroci se ne smejo igrati s plastičnimi vrečkami, folijami in majhnimi deli! Obstaja nevarnost, da jih pogoltnejo in se z njimi zadušijo!

9. Pred zagonom

- Pred priključitvijo se prepričajte, da se podatki na tipski ploščici ujemajo s podatki o električnem omrežju.
- Preverite napravo, če je utrpela poškodbe pri transportu. Morebitne poškodbe takoj sporočite transportnemu podjetju, ki je dostavilo kompresor.
- Kompresor je treba postaviti v bližini porabnika.
- Izogibati se je treba dolgim vodom za zrak in kratkim dovodom (podaljševalni kabel).
- Pazite, da je vsesani zrak suh in brez prahu.
- Kompresorja ne postavljajte v vlažnem ali mokrem prostoru.
- Kompresor je dovoljeno uporabljati samo v primerenih prostorih (dobro prezračevani, temperatura okolice od +5 °C do 40 °C). V prostoru ne sme biti prahu, kislin, hlapov, eksplozivnih ali vnetljivih plinov.

- Kompresor je primeren za uporabo v suhih prostorih. V območjih, kjer se dela z brizgajočo vodo, uporaba ni dovoljena.
- Kompresor je dovoljeno na prostem uporabljati samo kratek čas v suhih razmerah.
- Kompresor mora biti vedno suh in po končanem delu ne sme ostati na prostem.

10. Zgradba in upravljanje

⚠ Pozor!

Pred zagonom obvezno v celoti montirajte napravo!

Za montažo potrebujete:

1x viličasti ključ 12 mm, 13mm in 17 mm
(ni vključen v obseg dostave)

10.1 Montaža koles (sl. 3)

- Montirajte priložena kolesa (5), kot je prikazano.

10.2 Montaža oporne noge (sl. 4)

- Montirajte priloženo oporno nogo (7), kot je prikazano.

10.3 Montaža zračnega filtra (slike 5, 6, 9)

- Odstranite transportni pokrov (15).
- Zategnite vmesnik (4e) na zračnem filtru (4).
- Nato zračni filter (4) privijte skupaj z vmesnikom (4e) dobro privijte na napravo.
- Cev (4d) speljite v odprtino zračnega filtra (4).

10.4 Montaža transportnega ročaja (sl. 11)

- Montirajte priložen transportni ročaj (1), kot je prikazano.

10.5 Omrežni priključek

- Kompresor je opremljen z električnim vodom z varnostnim vtičem. Tega je mogoče priključiti na vsako varnostno vtičnico 220–240 ~ 50 Hz, ki je zaščiten z varovalko 16 A.
- Pred zagonom pazite, da se omrežna napetost ujema z delovno napetostjo in močjo stroja, ki sta navedeni na tipski ploščici.
- Dolgi dovodi ter podaljški, kabelski bobni itd. povzročijo upad napetosti in lahko preprečijo zagon motorja.
- Pri nizkih temperaturah pod +5 °C je zagon motorja ogrožen zaradi težke gibljivosti.

10.6 Stikalo za vklop/izklop (sl. 1)

- Za vklop kompresorja stikalo za vklop/izklop (3) povlecite navzgor.

- Za izklop stikalo za vklop/izklop (3) potisnite navzdol.

10.7 Nastavitev tlaka (sl. 1 in 2)

- Z regulatorjem tlaka (14) nastavite tlak na manometru (12).
- Nastavljen tlak lahko sprostite na hitrih spojkah (10, 11).
- Na manometru (13) odčitajte tlak kotla.

10.8 Nastavitev tlačnega stikala (sl. 1)

- Tlačno stikalo (2) je tovarniško nastavljeno. Vklonni tlak pribl. 6 barov
Izklopni tlak pribl. 8 barov

10.9 Montaža gibke cevi za stisnjen zrak (sl. 1 in 2)

- Vtični priključek gibke cevi za stisnjen zrak (ni vključen v obseg dostave) priključite na eno od hitrih spojk (10, 11). Nato priključite orodje za stisnjeni zrak na hitro spojko gibke cevi za stisnjen zrak.

11. Električni priključek

Nameščeni elektromotor je priključen, tako da je pripravljen za uporabo. Priključek ustreza zadevnim standardom VDE in DIN. Omrežni priključek in uporabljen podaljšek na strani kupca morata ustrezati predpisom.

Pri delu z brizgalnimi napravami in razpršilci kot tudi pri začasni uporabi na prostem mora biti naprava nujno priključena v **zaščitno stikalo na okvarni tok** s sprožilnim tokom 30 mA ali manj.

11.1 Pomembni napotki

Pri preobremenitvi motorja se ta samodejno izklopi. Po določenem času hlajenja (različni časi) lahko motor znova vklopite.

11.2 Poškodovan električni priključni vodnik

Na električnih priključnih vodih pogosto nastanejo poškodbe izolacije.

Vzroki za to so lahko:

- Otiščanci, če priključne vode speljete skozi okna ali reže vrat.
- Pregibi zaradi nepravilne pritrditve ali vodenja priključnih vodov.
- Rezi zaradi vožnje preko priključnih vodov.
- Poškodbe izolacije zaradi iztrganja iz stenke vtičnice.
- Pretrgana mesta zaradi staranja izolacije.

Takih poškodovanih električnih priključnih vodov ne smete uporabljati, ker so zaradi poškodb izolacije smrtno nevarni.

Redno preverjajte, če so električni priključni vodi poškodovani. Pri tem pazite, da priključni vod pri preverjanju ne bo visel na električnemu omrežju.

Električni priključni vodi morajo ustrezati zadevnim določilom VDE in DIN. Uporabljajte samo priključne vode z enako oznako.

Po predpisih mora biti oznaka tipa priključnega voda natisnjena na njem.

11.3 Motor na izmenični tok

- Omrežna napetost mora znašati 220–240 V~ 50 Hz.
- Podaljševalni vodi do 25 m morajo imeti prečni prerez 1,5 kvadratnega milimetra.

Priključevanje in popravila električne opreme lahko izvajajo samo električarji.

V primeru povpraševanja morate navesti spodnje podatke:

- Vrsta toka, ki napaja motor
- Podatki tipske ploščice stroja
- Podatki na tipski ploščici motorja

12. Čiščenje vzdrževanje in skladiščenje

⚠ Pozor!

Pred vsemi čiščenji in vzdrževalnimi deli izvlecite omrežni vtič! Nevarnost telesnih poškodb zaradi udarov toka!

⚠ Pozor!

Počakajte, da se naprava popolnoma ohladi! Nevarnost opeklin!

⚠ Pozor!

Pred vsemi čiščenji in vzdrževalnimi deli sprostite tlak iz naprave! Nevarnost poškodb!

12.1 Čiščenje

- Na napravi mora biti čim manj prahu in umazanije. Zdrgnite napravo s čisto krpo ali jo izpihajte s stisnjenim zrakom pod nizkim tlakom.
- Priporočamo, da napravo očistite neposredno po vsaki uporabi.
- Napravo redno čistite z vlažno krpo in malo mazavega mila. Ne uporabljajte agresivnih čistil ali topil, ker lahko poškodujejo plastične dele naprave. Pazite, da v notranjost naprave ne vdre voda.

- Pred čiščenjem kompresorja je treba odklopiti gibko cev in orodja za brizganje. Kompresorja ni dovoljeno čistiti z vodo, topili ali podobnimi sredstvi.

12.2 Vzdrževanje tlačne posode (sl. 1)

Pozor!

Da bo tlačna posoda ostala uporabna (8), morate po vsaki uporabi izpustiti kondenzat, tako da odprete izpustni vijak (6).

Pred tem sprostite tlak kotla (glejte 12.6.1). Izpustni vijak (6) odprete tako, da ga obračate v levo (smer gledanja od spodnje strani kompresorja proti vijaku), da lahko kondenzat v celoti izteče iz tlačne posode (8). Zatem ponovno privijete izpustni vijak (6) (obračanje v desno). Pred vsako uporabo preverite tlačno posodo (8), če je rjasta in poškodovana.

Kompresorja ni dovoljeno uporabljati s poškodovano ali rjasto tlačno posodo (8). Če opazite poškodbe, se obrnite na servisno delavnico za stranke.

12.3 Varnostni ventil (sl. 7)

Varnostni ventil (9) je nastavljen na najvišji dovoljen tlak tlačne posode (8). Varnostnega ventila (9) ni dovoljeno premikati ali odstraniti vezne varovalke (9b) med izpustno matico (9a) in njenim pokrovom (9c). Da varnostni ventil (9) pravilno deluje, ko je potrebno, ga je treba aktivirati na vsakih 30 obratovalnih ur oziroma vsaj 3-krat letno.

Za odpiranje obrnite perforirano izpustno matico (9a) v nasprotni smeri urnega kazalca in nato drog ventila ročno povlecite čez perforirano izpustno matico (9a) navzven, da odprete izpust varnostnega ventila (9). Ventil nato slišno izpusti zrak. Na koncu znova zategnite izpustno matico (9a) v smeri urnega kazalca.

12.4 Čiščenje zračnega filtra (sl. 8.9)

Zračni filter (4) preprečuje vsesavanje prahu in nečistoč. Ta zračni filter (4) je treba očistiti vsakih 300 obratovalnih ur. Zamašen zračni filter (4) močno zmanjšuje učinkovitost kompresorja.

Zračni filter (4) obrnite v nasprotni smeri urnega kazalca, da ga odstranite z vmesnika (4e). Pokrov filtra (4c) odvijte in ga snemite. Zdaj lahko odstranite filterski vložek (4b). Previdno iztepite filterski vložek (4b), pokrov filtra (4c) in ohišje filtra (4a). Te sestavne dele morate nato spihati s stisnjenim zrakom (prib. 3 bare) in jih namestiti v obratnem vrstnem redu.

12.5 Informacije o servisu

Upoštevajte, da so pri tem izdelku sledeči deli podvrženi obrabi, ki izhaja iz uporabe, ali naravni obrabi oz. so sledeči deli potrebni kot potrošni material.

Obrabni deli*: Zračni filter

* Ni nujno v obsegu dostave!

Priključki in popravila

Priključevanje in popravila električne opreme lahko izvajajo samo električarji.

V primeru povratnih vprašanj morate navesti naslednje podatke:

- Vrsta toka, ki napaja motor
- Podatki tipske ploščice stroja
- Podatki na tipski ploščici motorja

Nadomestne dele in pribor dobite v našem servisnem centru. V ta namen odčitajte QR-kodo na naslovni strani.

12.6 Skladiščenje

⚠ Pozor!

Izvelicite omrežni vtič, prezračite napravo in vsa priključena pnevmatska orodja. Kompresor odložite tako, da ga nepooblaščen osebe ne morejo uporabljati.

⚠ Pozor!

Kompresor shranite samo v suhem okolju, ki ni dostopno nepooblaščenim osebam. Ne vračajte ga, shranite ga samo v stoječem položaju!

12.6.1 Sproščanje nadtlaka

Nadtlak sprostite iz kompresorja tako, da izklopite kompresor in porabite stisnjen zrak, ki je še v tlačni posodi (8), npr. z orodjem za stisnjeni zrak v prostem teku ali s pištolo za izpihovanje.

13. Prevoz

Pri prevozu uporabljajte transportni ročaj (1) in z njim premikajte kompresor.

Pri dviganju kompresorja upoštevajte njegovo težo (glejte Tehnični podatki).

Pri prevozu kompresorja v motornih vozilih poskrbite, da bo tovor dobro zavarovan.

14. Odlaganje med odpadke in reciklaža

Napotki za embalažo



Embalažne materiale je mogoče reciklirati. Embalažo zavržite okoliju prijazno.

Napotki glede zakona o električnih in elektronskih napravah



Stare električne in elektronske naprave ne sodijo med gospodinjske, pač pa jih morate zavreči oz. oddati na zbirno mesto ločeno!

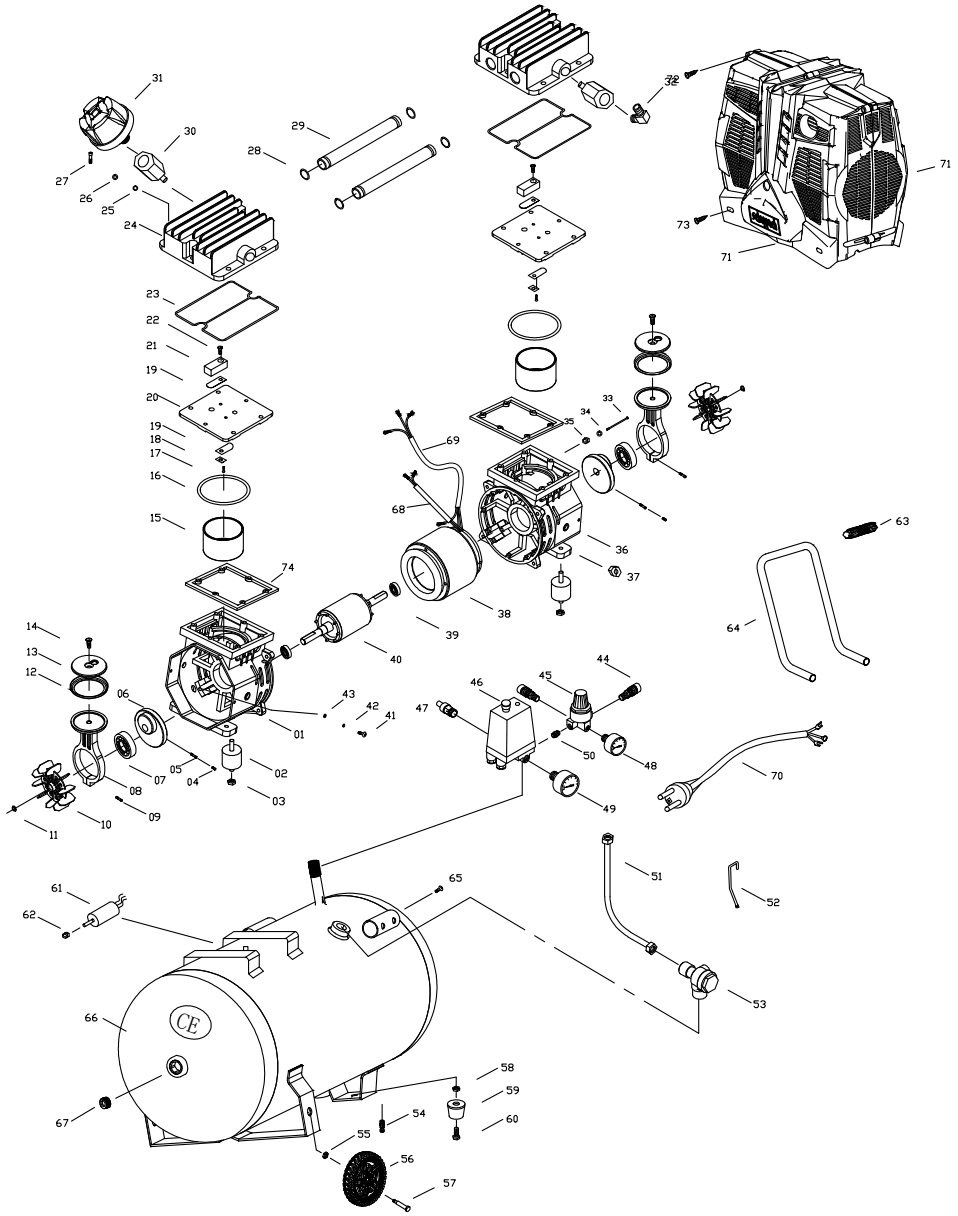
- Stare baterije in akumulatorje, ki niso fiksno vgrajeni v staro napravo, je treba pred oddajo na zbirno mesto odstraniti brez uničenja komponent! Navodila za njihovo odstranjevanje ureja zakon o baterijah.
- Lastnik oz. uporabnik električnih in elektronskih naprav je zakonsko zavezan, da stare naprave po njihovi uporabi odda.
- Končni uporabnik nosi odgovornost za brisanje svojih osebnih podatkov na stari napravi, ki jo želi zavreči!
- Simbol prečrtanega smetnjaka pomeni, da električnih in elektronskih naprav ne smete odlagati med gospodinjske odpadke.
- Električne in elektronske naprave lahko brezplačno oddate na naslednjih mestih:
 - Javno-pravna mesta za odstranjevanje odpadkov oz. zbirna mesta (npr. komunalna podjetja)
 - Prodajna mesta električnih naprav (stacionarna in spletna), če so trgovci zavezani k prevzemanju starih naprav ali to ponujajo brezplačno.
 - Do tri stare električne naprave na vrsto naprave, z dolžino stranice največ 25 centimetrov, lahko brez predhodnega nakupa nove naprave od proizvajalca oddate pri njem ali na drugem pooblaščenem zbirnem mestu v vaši bližini.
 - Ostale proizvajalčeve in trgovčeve dodatne pogoje za prevzem najdete pri posamezni servisni službi.
- Če proizvajalec dostavi novo električno napravo v zasebno gospodinjstvo, lahko končni uporabnik na zahtevo naroči brezplačen prevzem stare električne naprave. Povežite se s servisno službo proizvajalca.

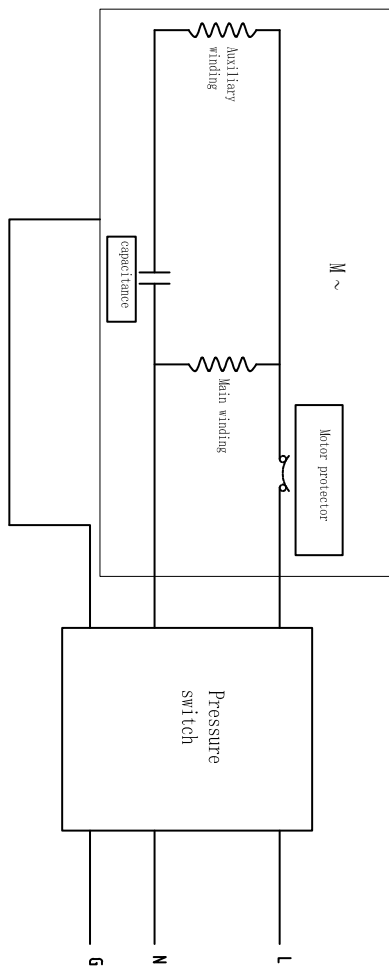
- Te izjave veljajo le za naprave, ki so nameščene in prodane v državah Evropske unije in so predmet evropske direktive 2012/19/EU. V državah izven območja Evropske unije lahko veljajo drugačna določila za odstranjevanje starih električnih in elektronskih naprav med odpadke.

15. Pomoč pri motnjah

V naslednji tabeli so prikazani simptomi napak skupaj z opisom pomoči, če vaš stroj ne deluje pravilno. Če s tem ne morete lokalizirati in odpraviti težave, se obrnite na svoj servis.

Motnja	Mogoč vzrok	Ukrep
Kompresor se ne zažene.	Ni omrežne napetosti.	Preverite kabel, omrežni vtič, varovalko in vtičnico.
	Omrežna napetost je prenizka.	Izogibajte se predolgim podaljševalnim kablom. Uporabite podaljševalni kabel z zadostnim presekom žil.
	Zunanja temperatura je prenizka.	Ne uporabljajte pri zunanji temperaturi, nižji od +5 °C.
	Motor je pregret.	Počakajte, da se motor ohladi, in po potrebi odpravite vzrok pregretja.
Kompresor deluje, vendar ni tlaka.	Varnostni ventil ne tesni.	Obrnite se na lokalni servis. Popravila smeje izvajati le izšolane osebe.
	Tesnila so zanič.	Preverite tesnila, strokovna delavnica naj zamenja zanič tesnila.
	Izpustni vijak za kondenzat ne tesni.	Z roko zategnite vijak. Preverite tesnilo na vijaku in ga po potrebi zamenjajte.
Kompresor deluje, na manometru je prikazan tlak, vendar orodja ne delujejo.	Spoji gibke cevi so netesni.	Preverite gibko cev za stisnjen zrak in orodja ter jih po potrebi zamenjajte.
	Hitra spojka je netesna.	Obrnite se na lokalni servis. Popravila smeje izvajati le izšolane osebe.
	Na regulatorju tlaka je nastavljen prenizek tlak.	Bolj odprite regulator tlaka.





EG-Konformitätserklärung Originalkonformitätserklärung

EC Declaration of Conformity

Déclaration de conformité EC



Scheppach GmbH, Günzburger Str. 69, D-89335 Ichenhausen

DE	erklärt folgende Konformität gemäß EU-Richtlinie und Normen für den Artikel	PL	deklaruje, że produkt jest zgodny z następującymi dyrektywami UE i normami
GB	hereby declares the following conformity under the EU Directive and standards for the following article	HU	az EU-irányelv és a vonatkozó szabványok szerinti következo megfeleloségi nyilatkozatot teszi a termékre
CZ	prohlašuje následující shodu podle směrnice EU a norem pro výrobek	HR	ovime izjavljuje da postoji sukladnost prema EU-smjernica i normama za sljedece artikle
SK	prehlasuje nasledujúcu zhodu podľa smernice EU a noriem pre výrobok	SI	izjavlja sledede skladnost z EU-direktivo in normami za artikel

Marke / Brand / Marque:

SHEPPACH

Art.-Bezeichnung:

KOMPRESSOR - HC51SI

Article name:

KOMPRESSOR - HC51SI

Nom d'article:

COMPRESSEUR - HC51SI

Art.-Nr. / Art. no.: / N° d'ident.:

5906141901

<input checked="" type="checkbox"/> 2014/29/EU	<input type="checkbox"/> 2004/22/EG	<input type="checkbox"/> 89/686/EWG_96/58/EG	<input checked="" type="checkbox"/> 2000/14/EG_2005/88/EG
<input type="checkbox"/> 2014/35/EU	<input checked="" type="checkbox"/> 2014/68/EU	<input type="checkbox"/> 90/396/EWG	Annex V
<input checked="" type="checkbox"/> 2014/30/EU	<input checked="" type="checkbox"/> 2011/65/EU*		Annex VI Noise: measured L_{wA} = 82,6 dB; guaranteed L_{wA} = 87 dB P = xx KW; L/Ø = cm Notified Body: TÜV Süd Industrie Service GmbH, Westendstr. 199, 80686 München, Deutschland Notified Body No.:0036
<input checked="" type="checkbox"/> 2006/42/EG			<input type="checkbox"/> 2016/1628/EU
Annex IV Notified Body: Notified Body No.: Certificate No.:			Emission. No:

Standard references:

EN 60204-1:2018; EN 1012-1:2010; EN 55014-1:2017/A11:2020; EN 55014-2:2015; EN IEC 61000-3-2:2019; EN 61000-3-3:2013/A1:2019

Die alleinige Verantwortung für die Ausstellung dieser Konformitätserklärung trägt der Hersteller.

This declaration of conformity is issued under the sole responsibility of the manufacturer.

Le fabricant assume seul la responsabilité d'établir la présente déclaration de conformité.

* Der oben beschriebene Gegenstand der Erklärung erfüllt die Vorschriften der Richtlinie 2011/65/EU des Europäischen Parlaments und des Rates vom 8. Juni 2011 zur Beschränkung der Verwendung bestimmter gefährlicher Stoffe in Elektro- und Elektronikgeräten.

The object of the declaration described above fulfils the regulations of the directive 2011/65/EU of the European Parliament and Council from 8th June 2011, on the restriction of the use of certain hazardous substances in electrical and electronic equipment.

L'appareil décrit ci-dessus dans la déclaration est conforme aux réglementations de la directive 2011/65/EU du Parlement Européen et du Conseil du 8 juin 2011 visant à limiter l'utilisation de substances dangereuses dans la fabrication des appareils électriques et électroniques.

Ichenhausen, 03.04.2023

Signature / Andreas Pecher / Head of Project Management

First CE: 2021
Subject to change without notice

Documents registrar: Ann-Katrin Bloching
Günzburger Str. 69, D-89335 Ichenhausen

Garantie DE

Offensichtliche Mängel sind innerhalb von 8 Tagen nach Erhalt der Ware anzuzeigen, andernfalls verliert der Käufer sämtliche Ansprüche wegen solcher Mängel. Wir leisten Garantie für unsere Maschinen bei richtiger Behandlung auf die Dauer der gesetzlichen Gewährleistungsfrist ab Übergabe in der Weise, dass wir jedes Maschinenteil, das innerhalb dieser Zeit nachweisbar in Folge Material- oder Fertigungsfehler unbrauchbar werden sollte, kostenlos ersetzen. Für Teile, die wir nicht selbst herstellen, leisten wir nur insoweit Gewähr, als uns Gewährleistungsansprüche gegen die Vorlieferanten zustehen. Die Kosten für das Einsetzen der neuen Teile trägt der Käufer. Wandlungs- und Minderungsansprüche und sonstige Schadensersatzansprüche sind ausgeschlossen.

Warranty GB

Apparent defects must be notified within 8 days from the receipt of the goods. Otherwise, the buyer's rights of claim due to such defects are invalidated. We guarantee for our machines in case of proper treatment for the time of the statutory warranty period from delivery in such a way that we replace any machine part free of charge which provably becomes unusable due to faulty material or defects of fabrication within such period of time. With respect to parts not manufactured by us we only warrant insofar as we are entitled to warranty claims against the upstream suppliers. The costs for the installation of the new parts shall be borne by the buyer. The cancellation of sale or the reduction of purchase price as well as any other claims for damages shall be excluded.

Záruka CZ

Viditelné vady jsou poukazatelné během 8 dní od obdržení zboží, jinak ztrácí zákazník všechny nároky týkající se takovýchto vad. Poskytujeme záruku na naše stroje, s kterými je správně zacházeno, na dobu zákonně záruční lhůty začínající od doručení tak, že bezplatně vyměníme každou část stroje, která se během této doby může stát prokazatelně nepoužitelnou následkem materiálové či výrobní vady. Na díly, které sami neopravujeme, poskytujeme záruku pouze v rozsahu, v němž nám přísluší nárok na záruční plnění vůči subdodavatelé. Náklady na instalaci nového dílu nese zákazník. Nárok na výměnu zboží, na slevu a jiné nároky na odškodnění jsou vyloučené.

Záruka SK

Zrejme vady musia byť predstavené v priebehu 8 dní po obdržaní tovaru, ináč zákazník stratí všetky nároky týkajúce sa takejto vady. Ponúkame záruku na naše aparáty, ktoré sú správne používané počas zákonného termínu záruky tak, že bezplatne vymeníme každú časť aparátu, ktorá sa v priebehu tohto času môže stať dokázateľne nefunkčnou dôsledkom materiálnej či výrobnéj vady. Na časti ktoré sami nevyrobíme, poskytujeme záruku iba v rozsahu, v ktorom nám prísluší nárok na záručné plnenie k subdodávateľovi. Za trovy týkajúce sa inštalácie novej súčiastky je zodpovedný zákazník. Nárok na výmenu tovaru, na zľavu a iné nároky na nahradenie škody sú vylúčené.

Szavatosság HU

A nyilvántaló hibákat ki kell jelenteni számított 8 napon belül az áruk, különben a vevő elveszti minden igényt az ilyen hibák. Kínálunk garanciát a gépeinket a megfelelő kezelés időtartamának hallgatlagos garancia a szállítás időpontját oly módon, hogy cserélje ki minden egyes részre ezen idő alatti észlelhető a sorban anyag-vagy gyártási legyen hiábavaló, ingeny. Az alkatrészeket, hogy nem termel magunkat, hogy csak olyan garanciát, hiszen jogosultak jótállási igények beszállítókkal szemben. A költség beillesztése az új részek a vevőnek. Átalakítása és csökkentése követelések és egyéb kártérítési igények ki vannak zárva.

Gwarancja PL

Wszelkie uszkodzenia musz być zgłaszane w przeciagu 8 dni od daty otrzymania towaru, w przeciwnym wypadku, prawo do reklamacji wygasa. Gwarantujemy, że w czasie trwania gwarancji wymienimy wszelkie części maszyny, które okazały się niesprawne na skutek wad materiału z jakiego zostały wykonane lub błędów w produkcji bez dodatkowych opłat pod warunkiem, że maszyna będzie obsługiwana zgodnie z zaleceniami. W odniesieniu do części nie produkowanych przez nas, gwarancja obowiazuje tylko w przypadku naszych dostawców. Koszty instalacji nowych części są ponoszone przez klienta. Odszkodowania wynikłe z uszkodzeń maszyny oraz redukcje ceny zakupu maszyny w ramach reklamacji nie będą rozpatrywane.

Garancija HR

Vidljive štete se moraju prijaviti u roku od 8 dana od primitka robe U suprotnom slučaju kupac gubi pravo na reklamaciju. Mi jamčimo za naše strojeve u slučaju ispravnog postupanja tijekom perioda zakonskog jamstva tako što zamijenujemo besplatno bilo koji dio stroja koji dokazano postane neupotrebljiv uslijed neispravnog materijala ili grešaka u proizvodnji u tom vremenskom periodu Za dijelove koje mi nismo proizveli jamčimo samo ukoliko imamo pravo na reklamaciju prema dobavljačima Troškove za ugradnju novih dijelova snosi kupac Molbe za smanjenjem cijene kao i sve druge reklamacije zbog šteta su isključene.

Garancija SI

Očitne pomanjkljivosti je potrebno naznaniti 8 dni po prejemu blaga, v nasprotnem primeru izgubi kupec vse pravice do garancije zaradi takšnih pomanjkljivosti. Za naše naprave dajemo garancijo ob pravilni uporabi za čas zakonsko določenega roka garancije od prodaje in sicer na takšen način, da vsak del naprave brezplačno nadomestimo, za katerega bi se v tem roku izkazalo, da je zaradi slabega materiala ali slabe izdelave neuporaben. Za dele, ki jih sami ne izdelujemo, jamčimo samo toliko, kolikor zahteva garancija drugih podjetij. Stroški za vstavljanje novih delov nosi kupec. Zahteve za spreminjanje in zmanjšanje ter ostale zahteve za nadomestilo škode so izključene.