

Euro-Maxi 2,36

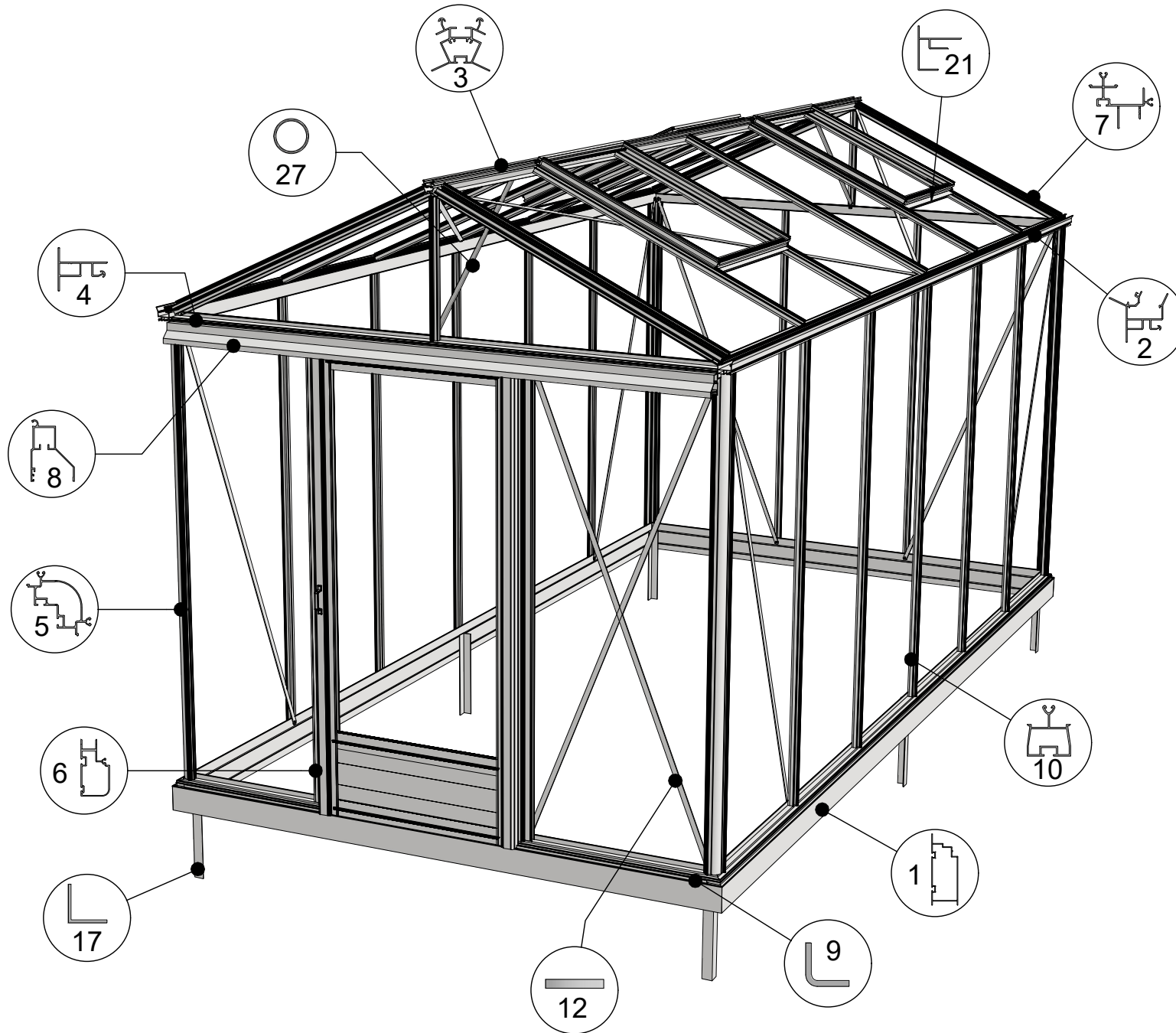


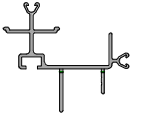
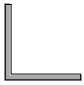
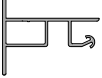

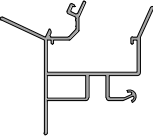

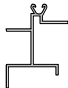

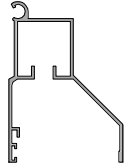
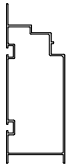
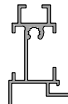

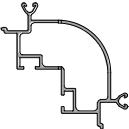



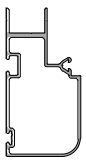
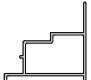
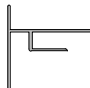
YouTube

1633 = A
1833 = B



08-11-2023



Profile list											
-	NR	Profile NR	-	NR	Profile NR	-	NR	Profile NR	-	NR	Profile NR
	7	7151		17	L40/40/2		4	17549		18	17542
	2	11788		3	8642		19	17543		27	B18
	8	7633		1	17538		20	28513		40	B32
	5	17548		10	17541		9	L15/15/2		12	7070
	6	9915		1A	17552		21	29577			

- Attention! Check inside the foundation for more profiles.
- Please fasten screws and nuts hand-tight.

- Achtung! Prüfen sie das fundament für weitere profile.
- Schraube und Mutter bitte handfest festziehen.

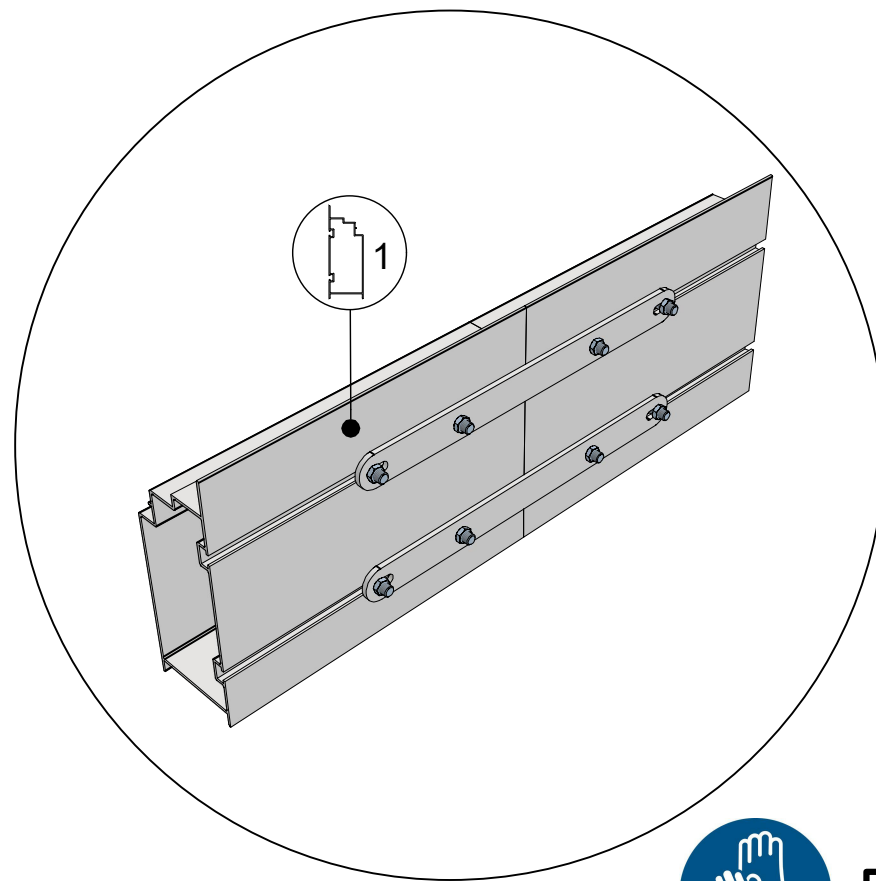
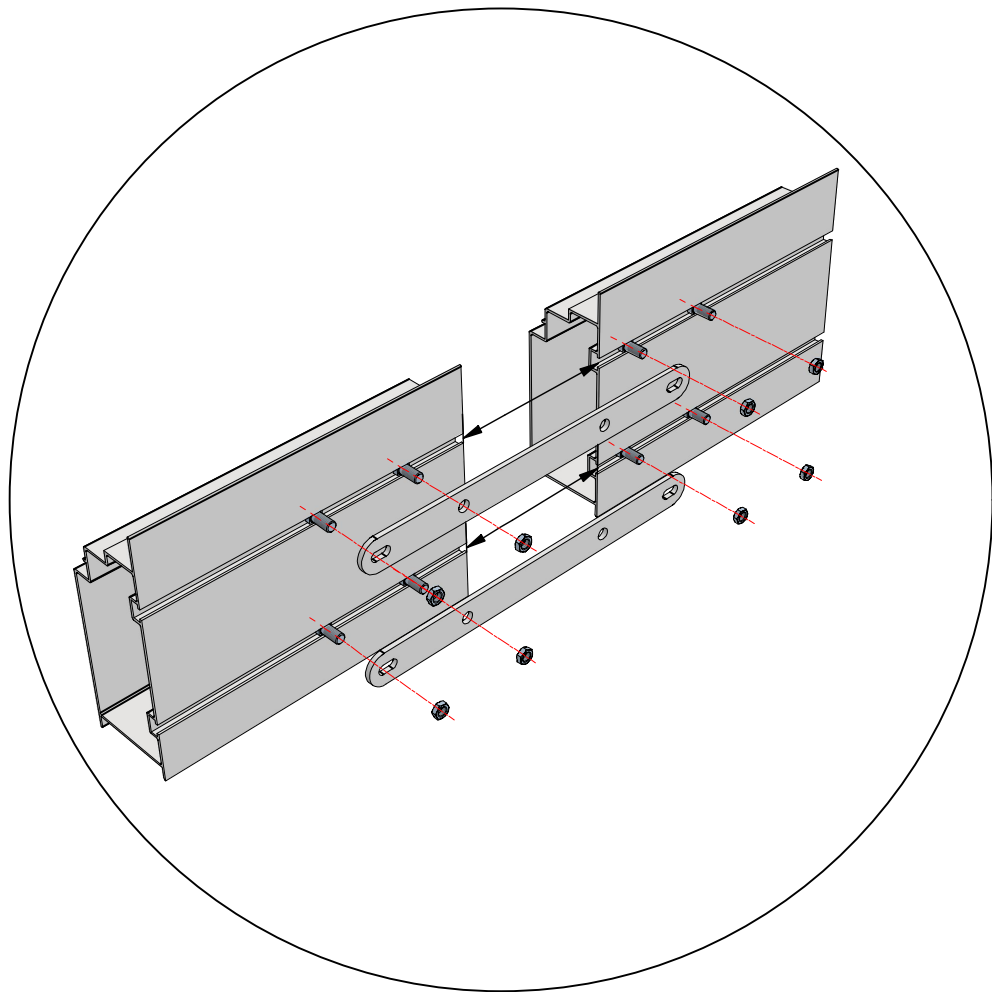
- Opgelet! kijk in de fundering voor andere profielen.
- Bout en moer a.u.b. handvast aandraaien.

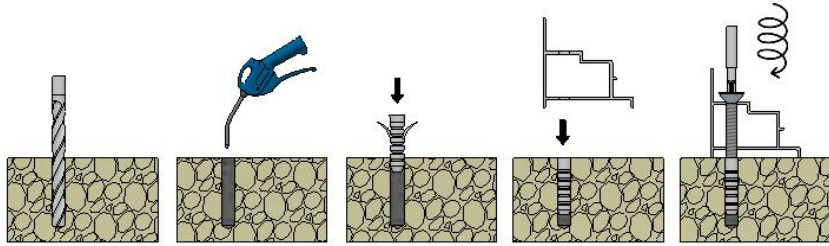
- Attention! Regarde à l'intérieur du fondation pour plussier profils.
- Serrez les écrous et vis à la main s.v.p.

- Observera at en del profiler ligger i sockelprofilen!!
- Dra åt skruven och muttern handfast.

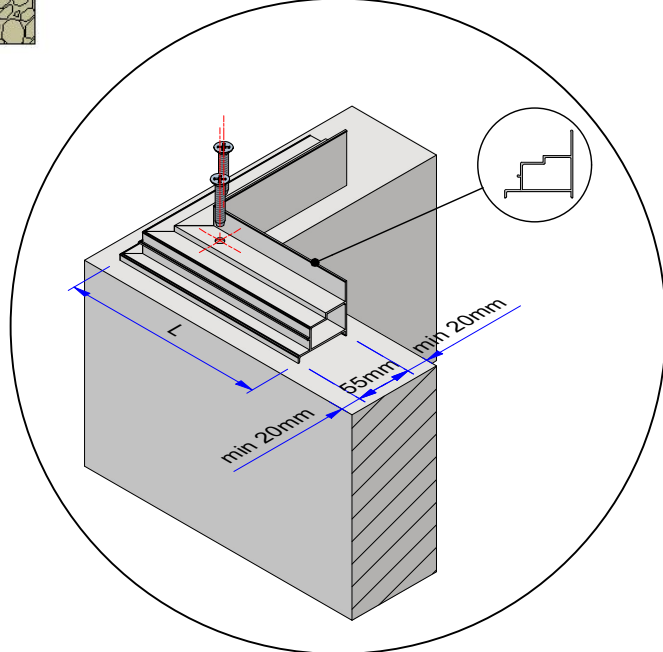
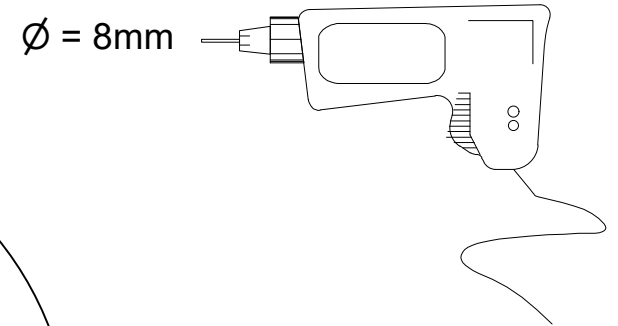
Euro-Maxi > 6,04 M

 = M6x12 (8x)

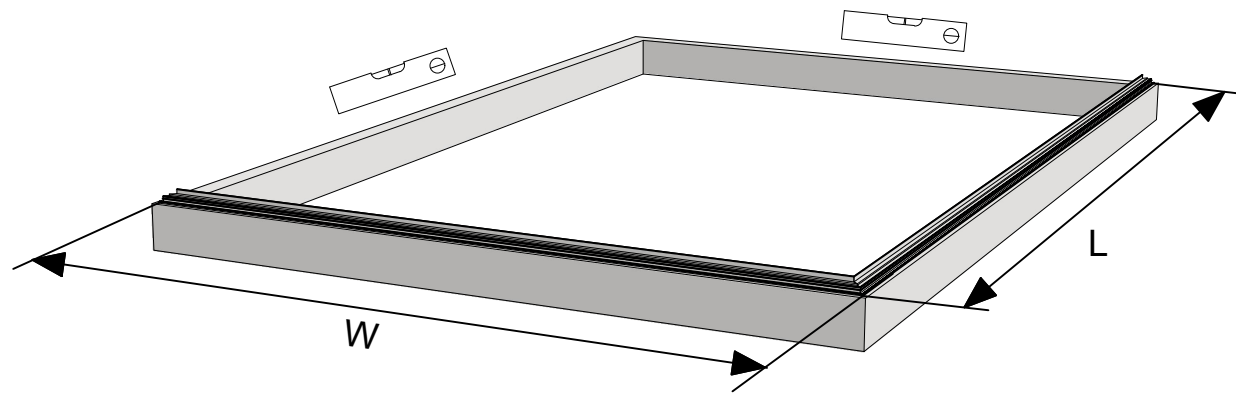





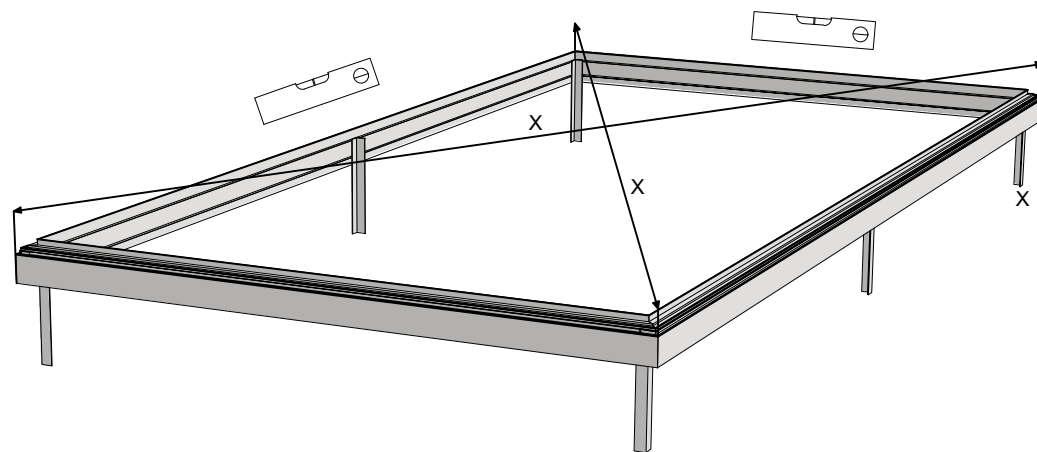
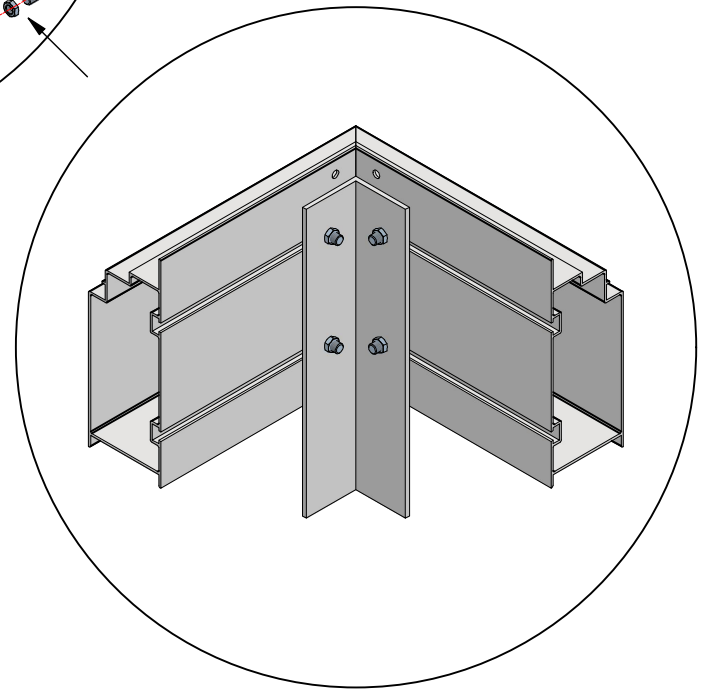
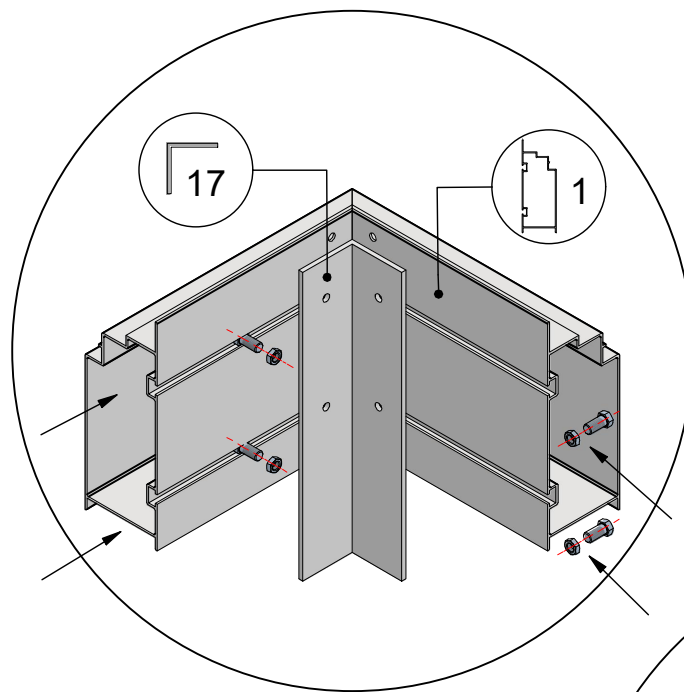
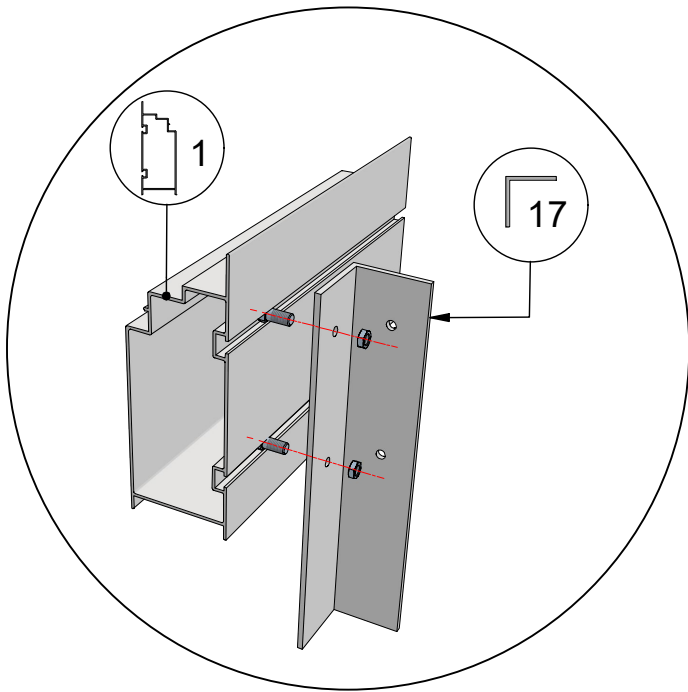
 = 8x40   = 6x120



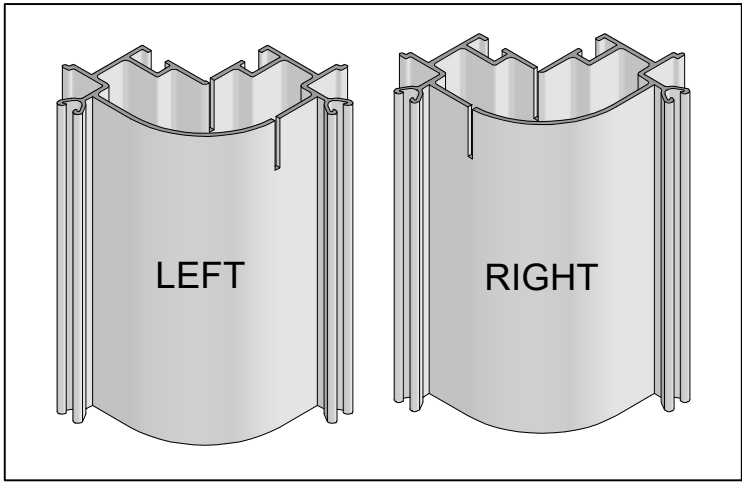
W	L
2346	2346
	3083
	3820
	4557
	5294
	6031
	6768
	7505
	8242
	8979



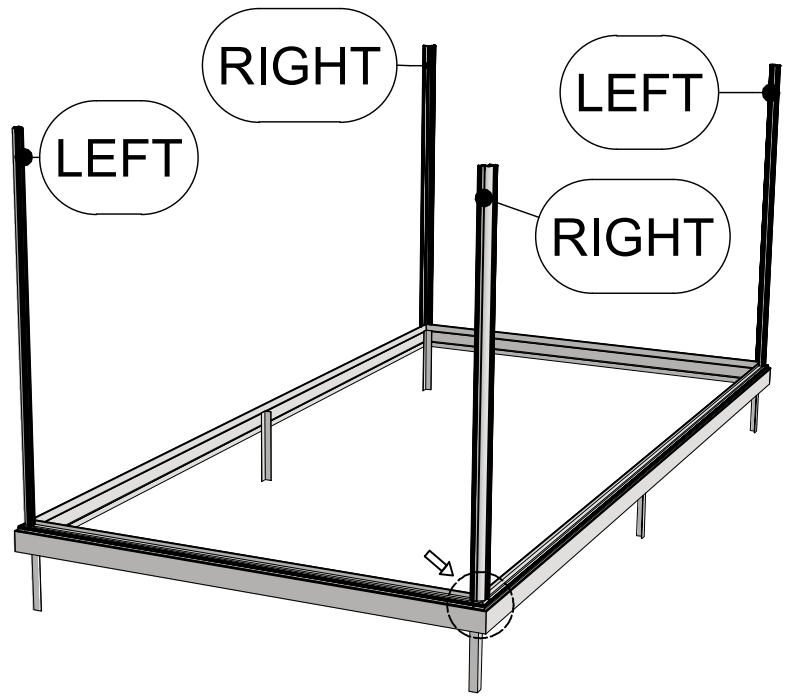
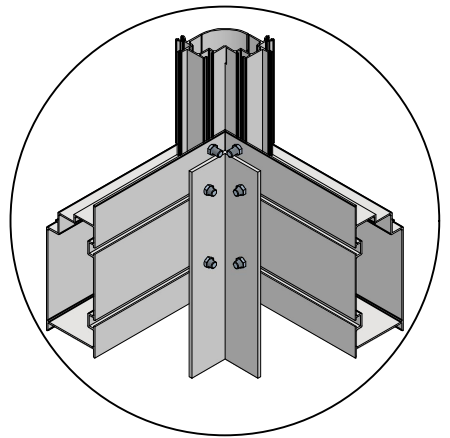
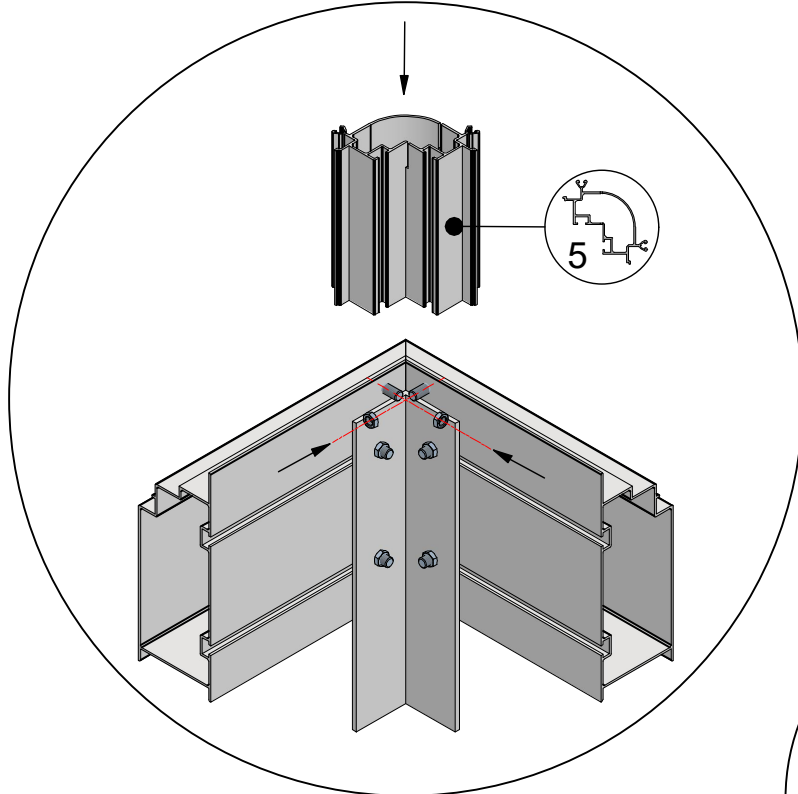
 = M6x12



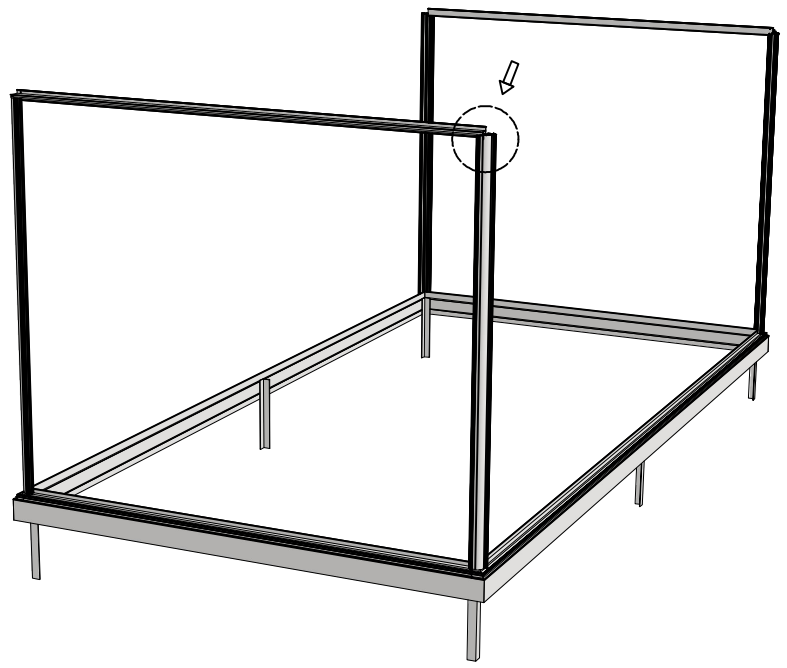
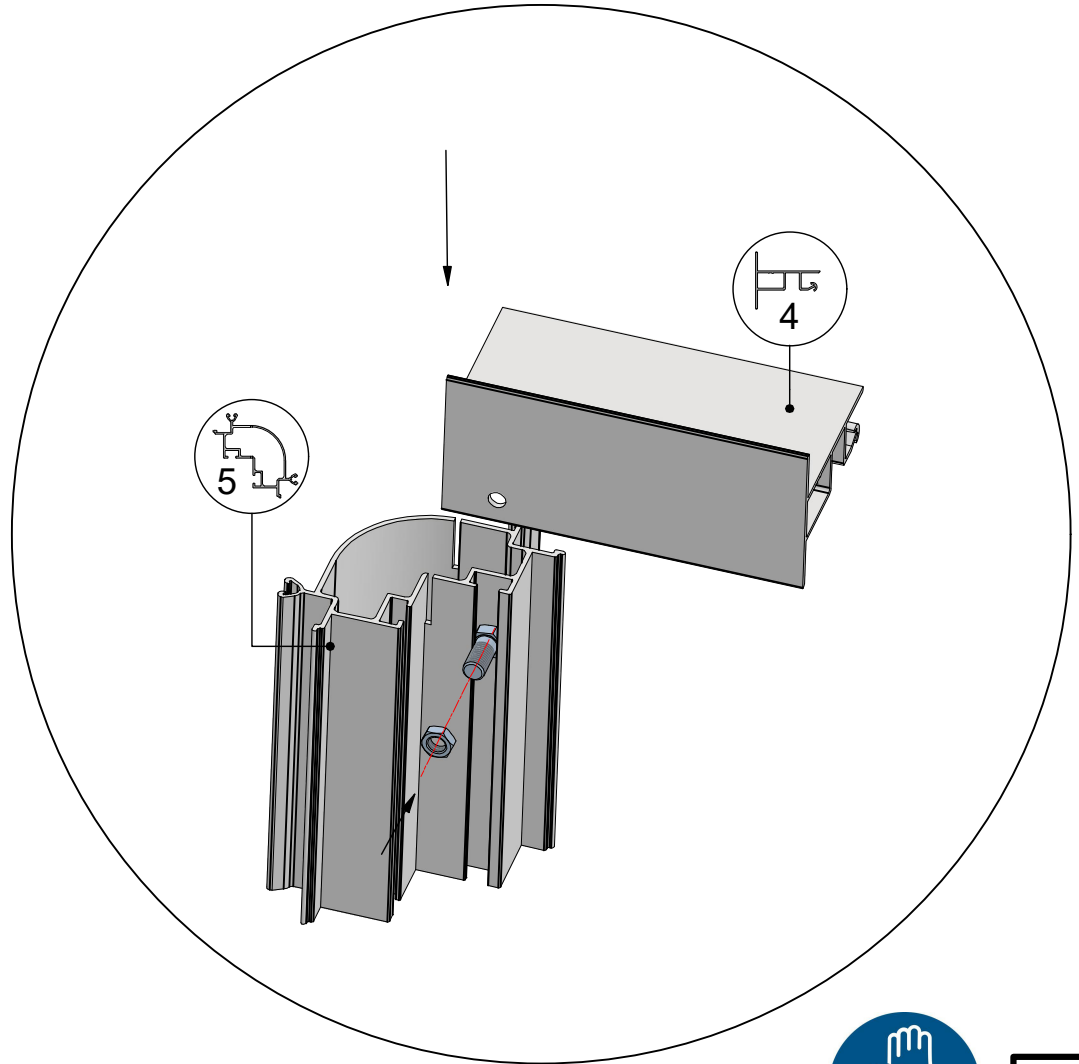
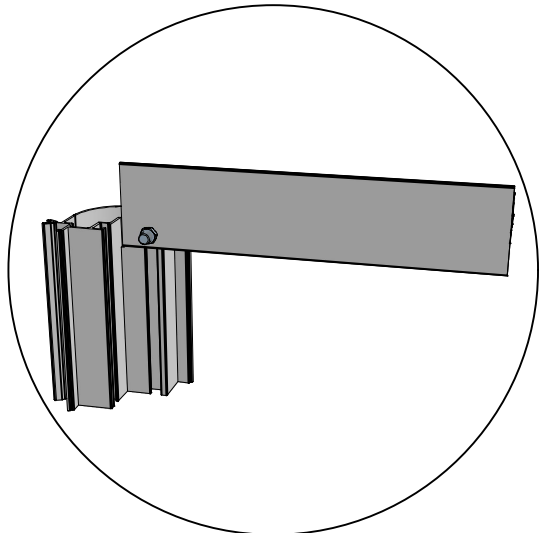
7



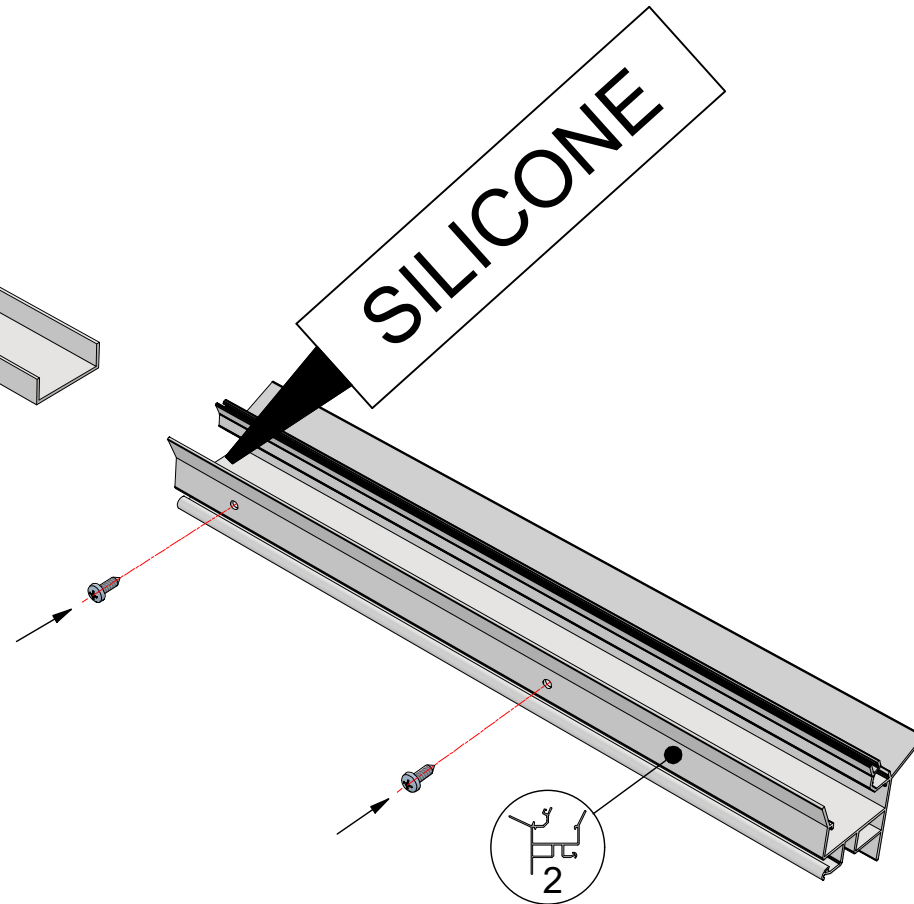
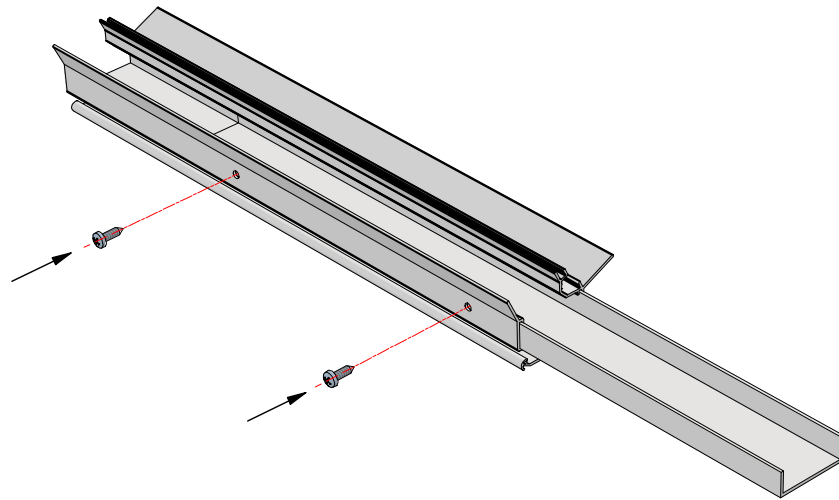
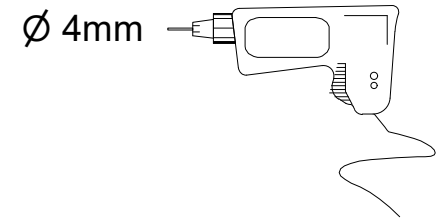
 = M6x12 (8x)




 = M6x12 (4x)

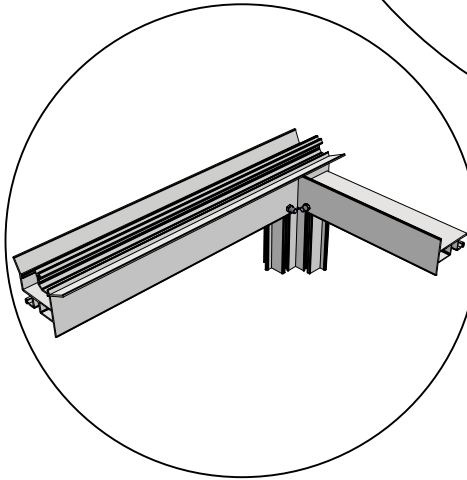
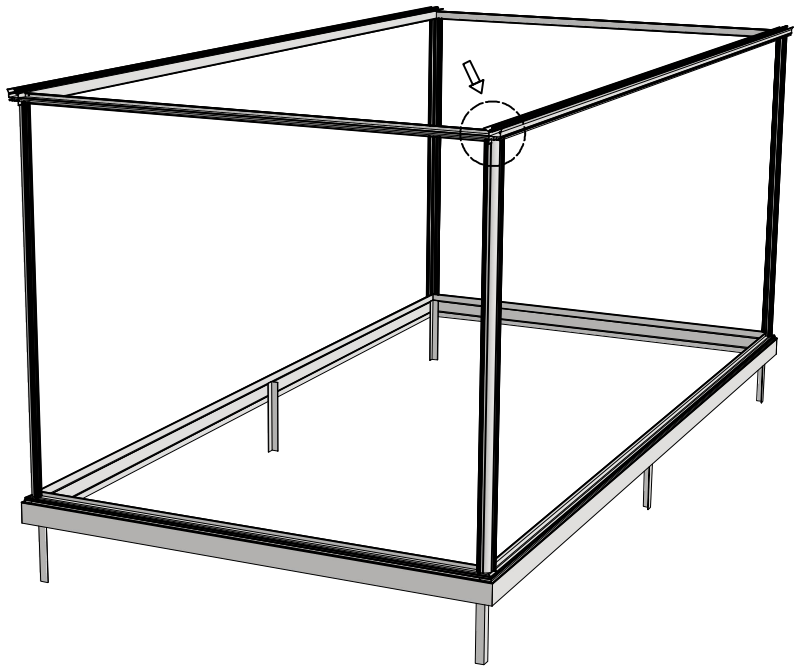
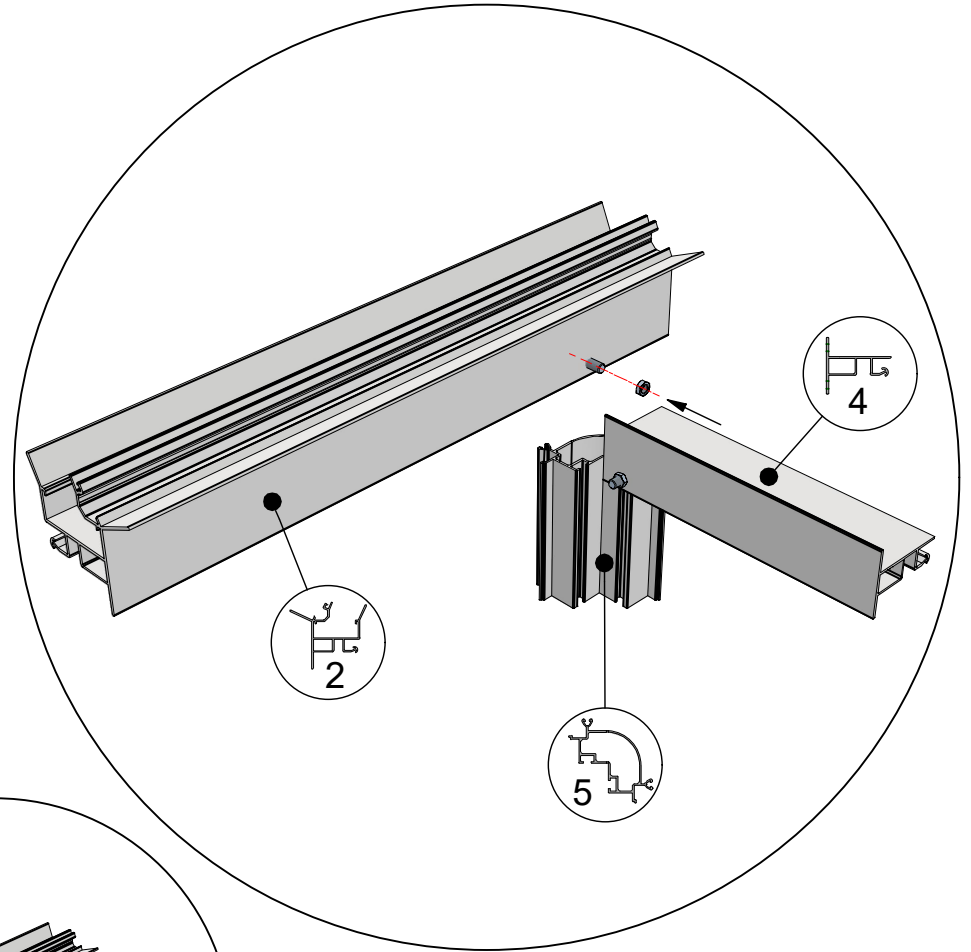
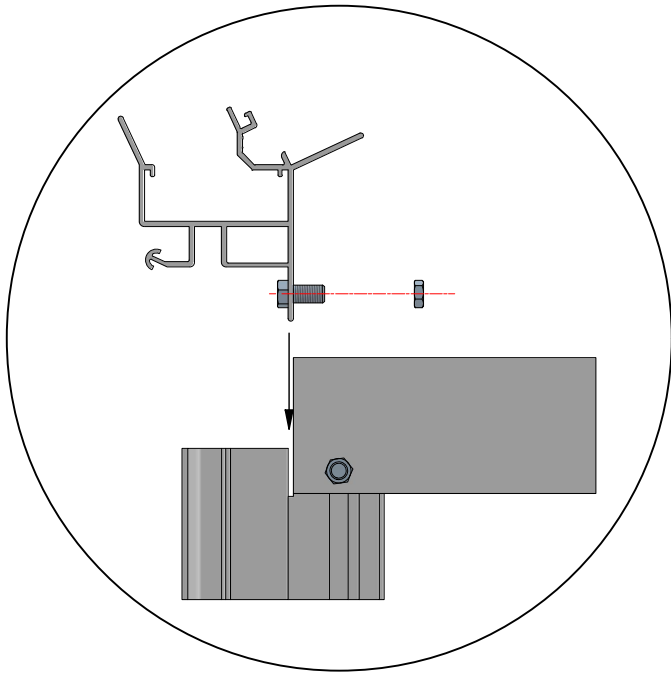


Euro-Maxi > 6,04 + 6,77 + 7,53 + 8,30

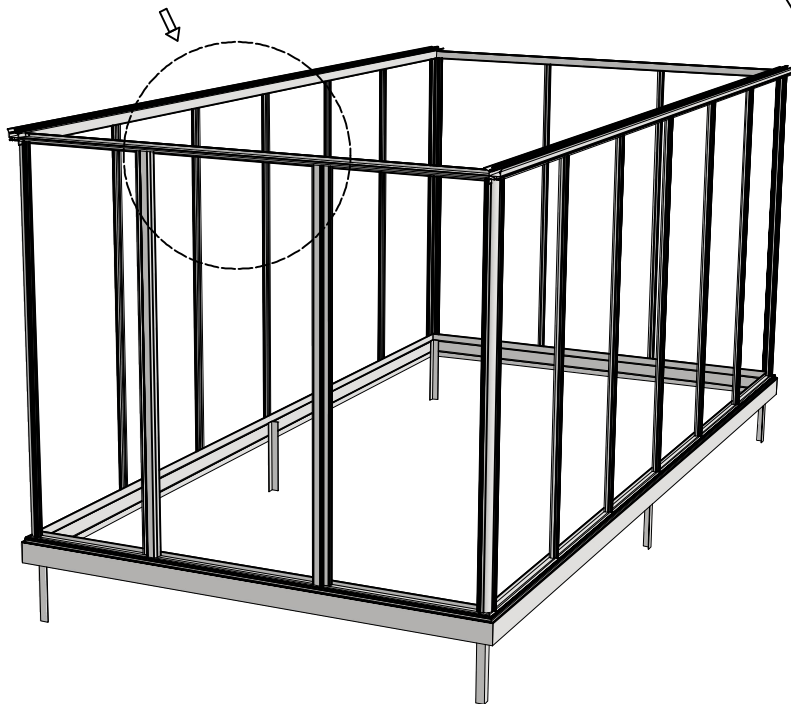
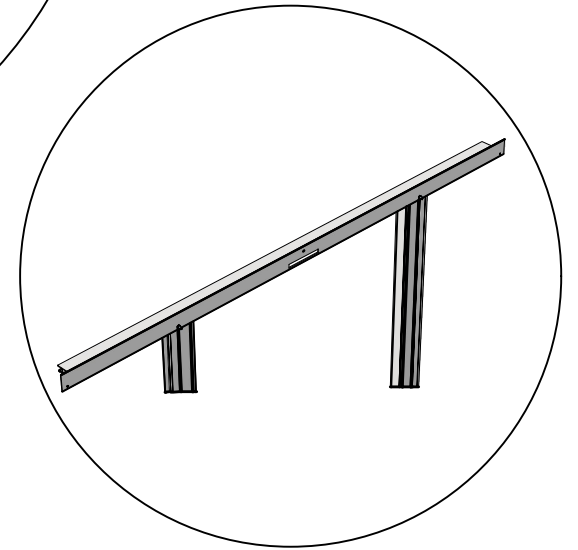
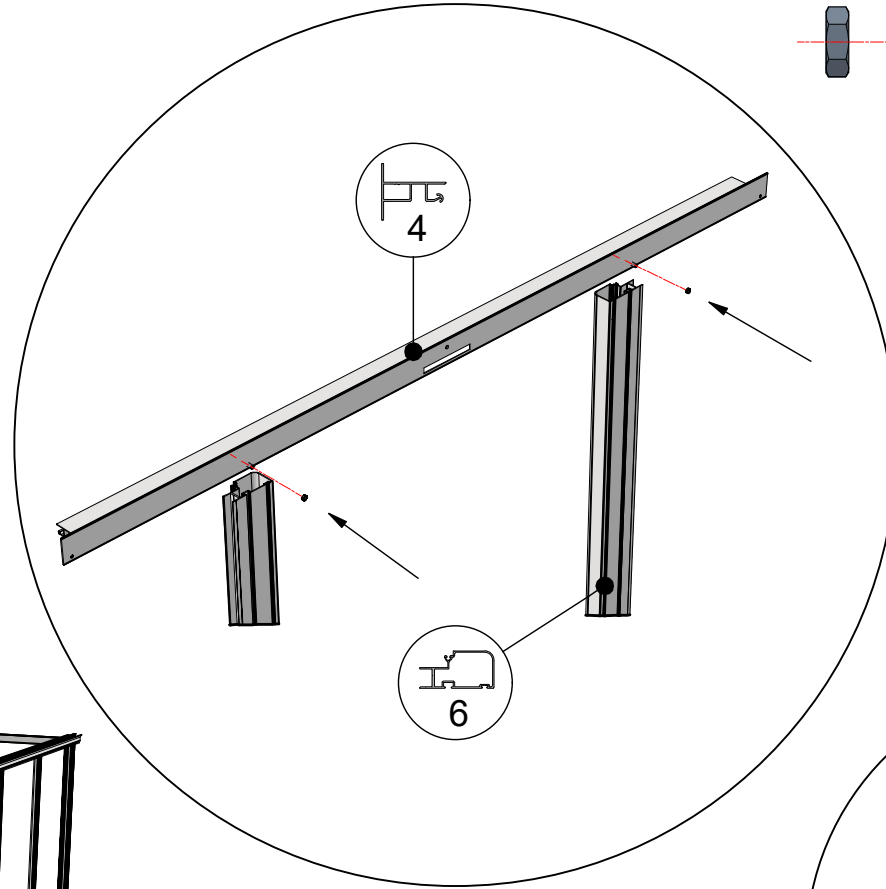


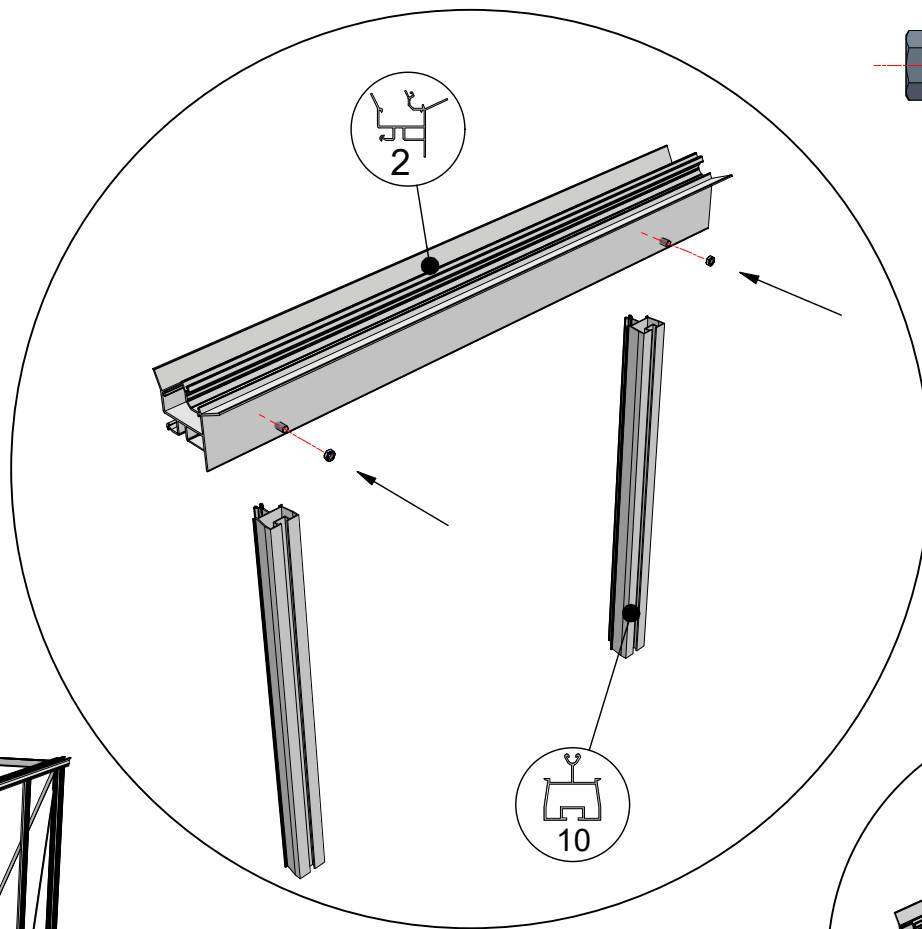
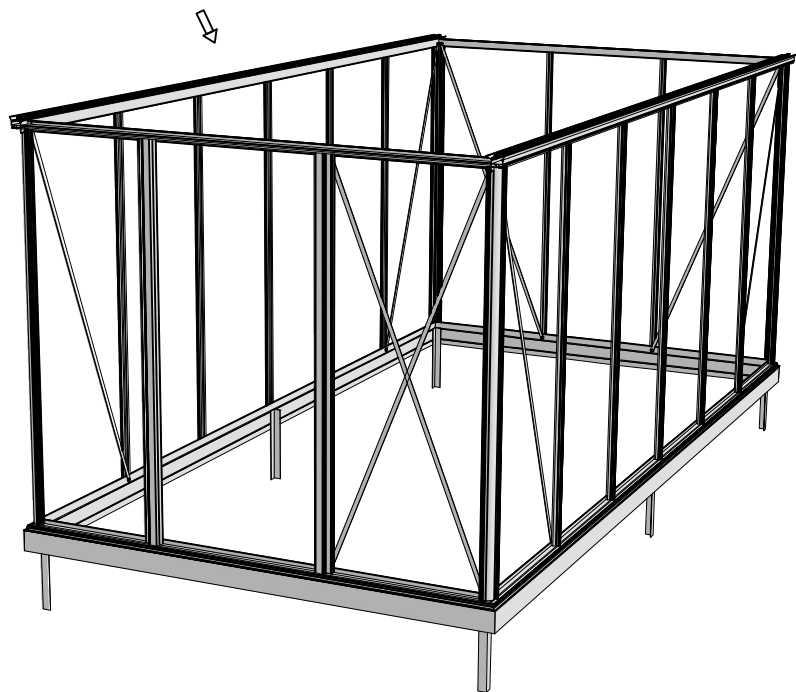
10


 = M6x12 (4x)

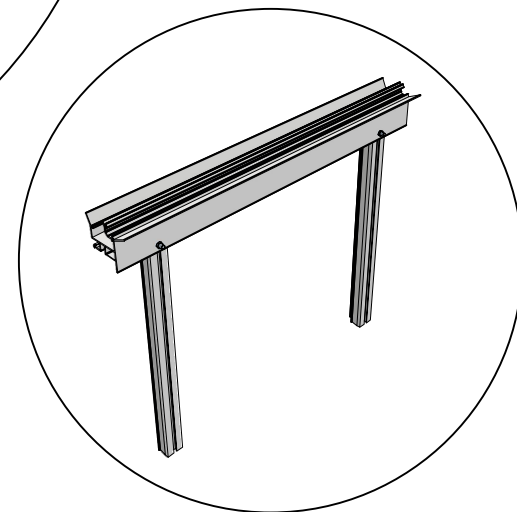



 = M6x12 (2x)

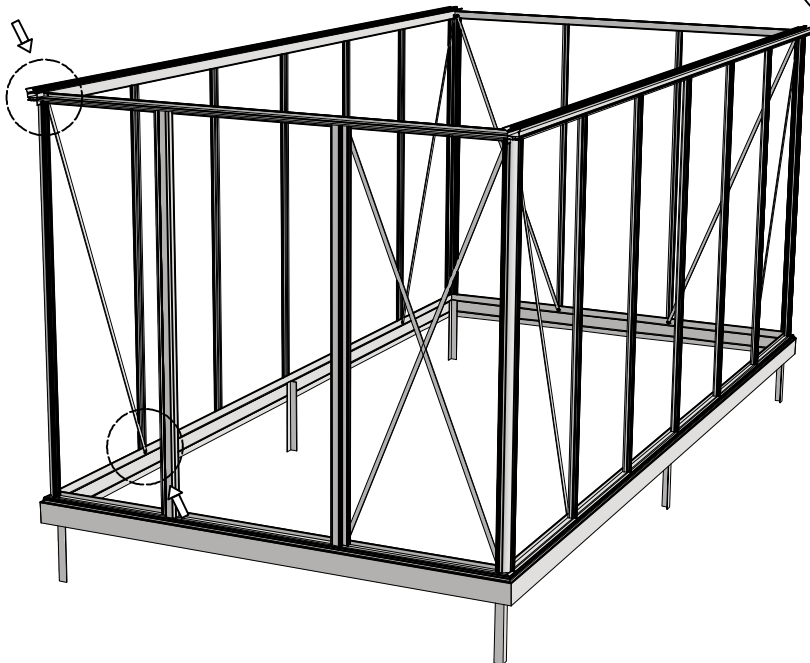
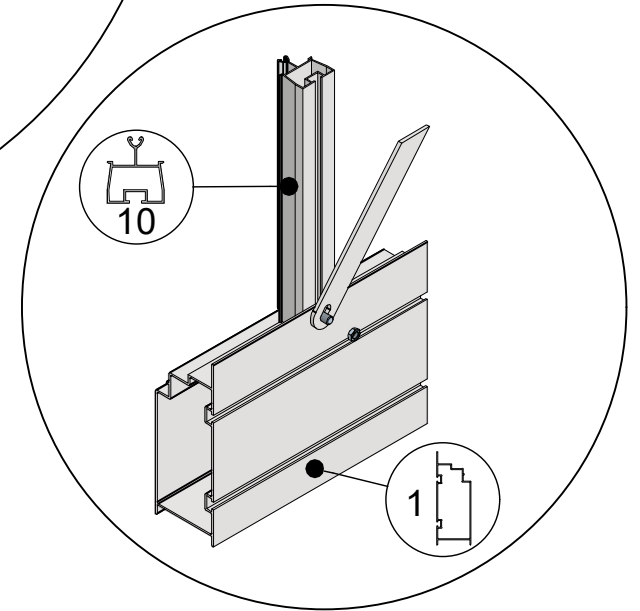
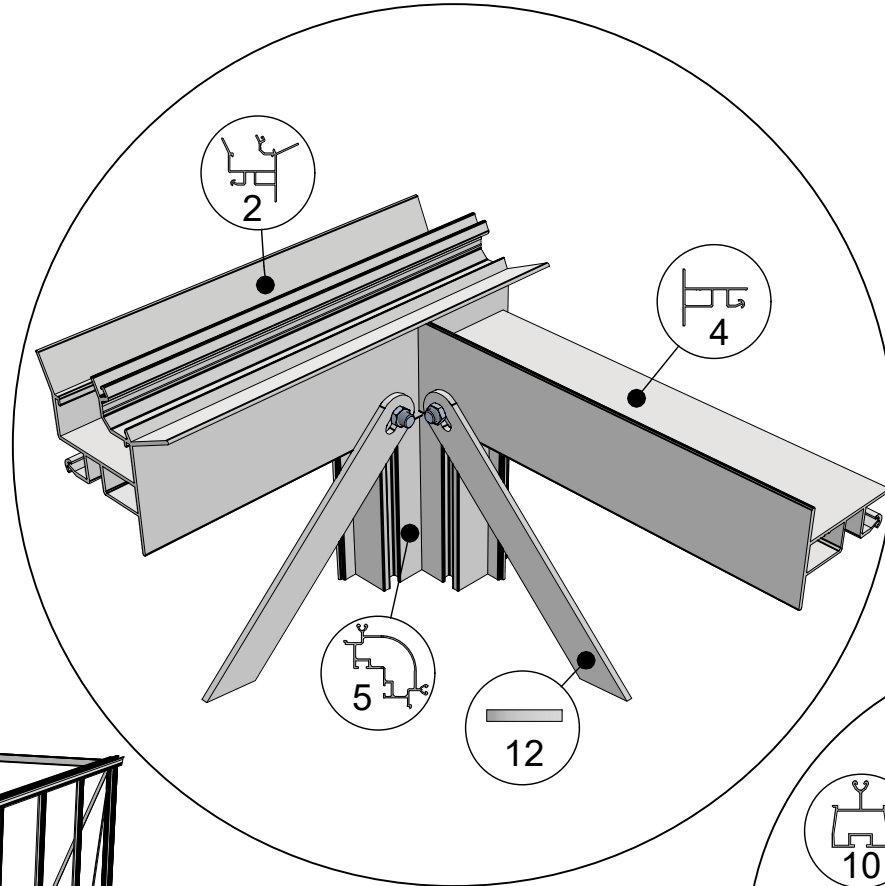




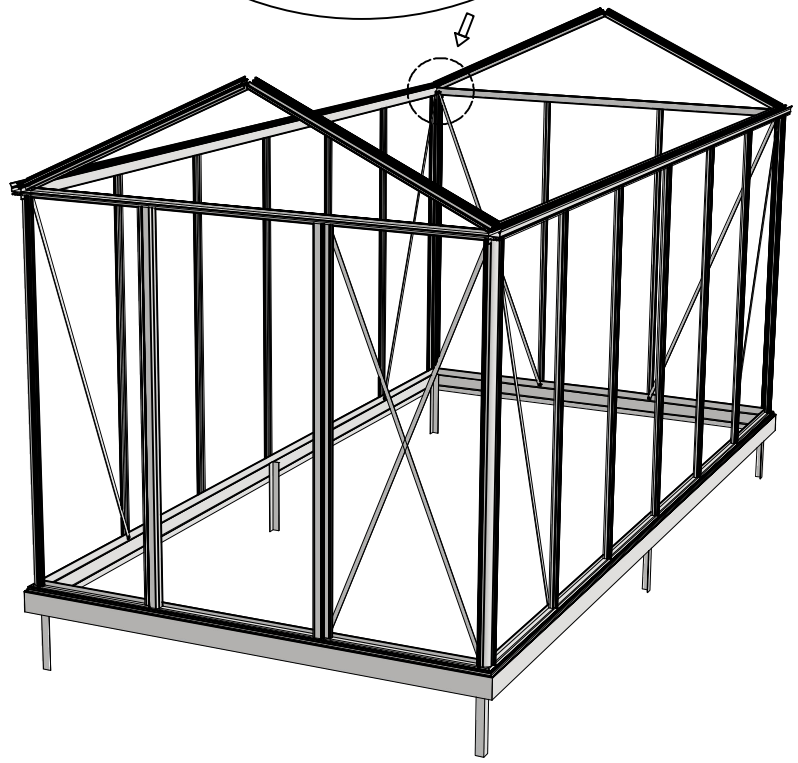
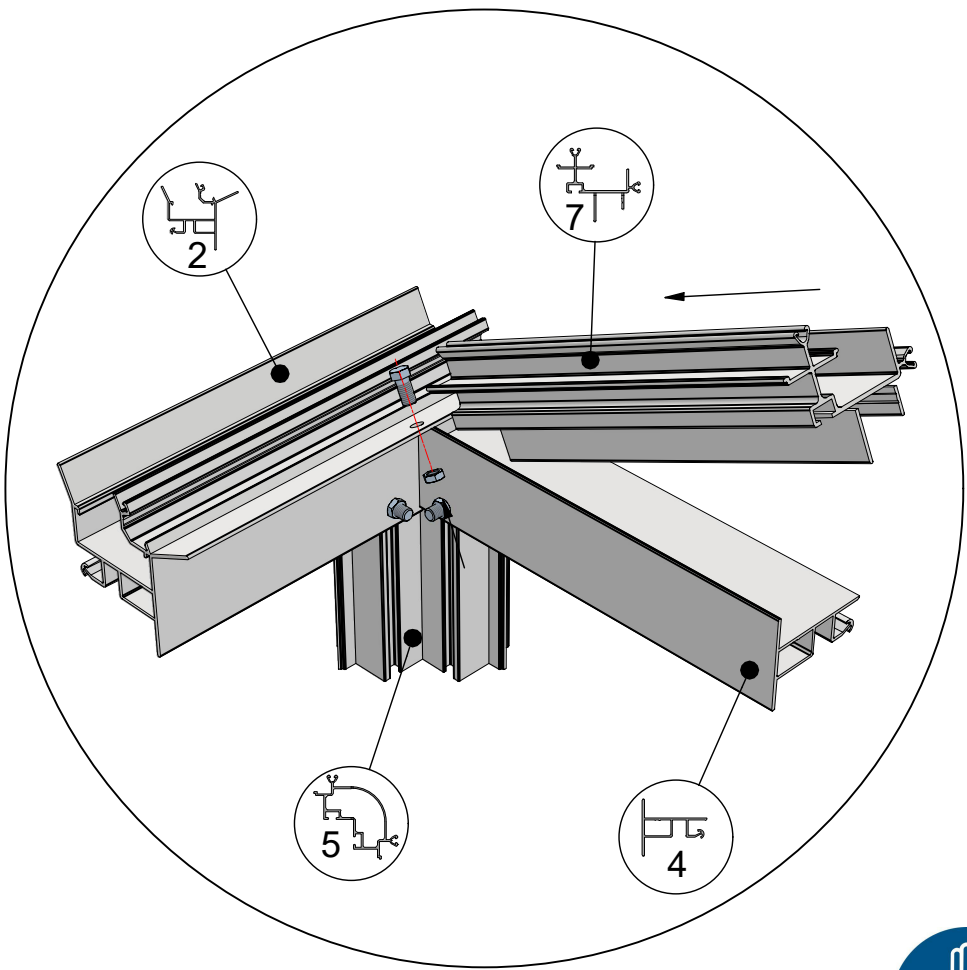
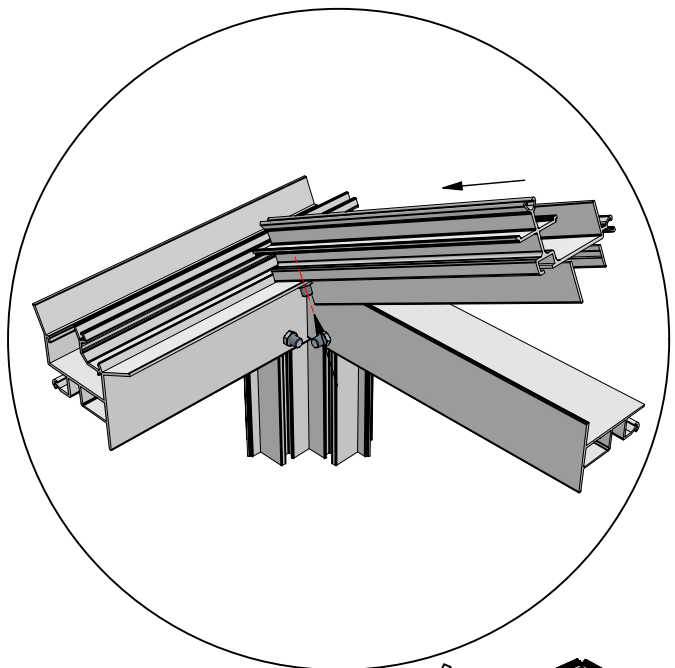
 = M6x12



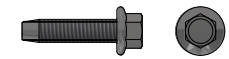
 = M6x12

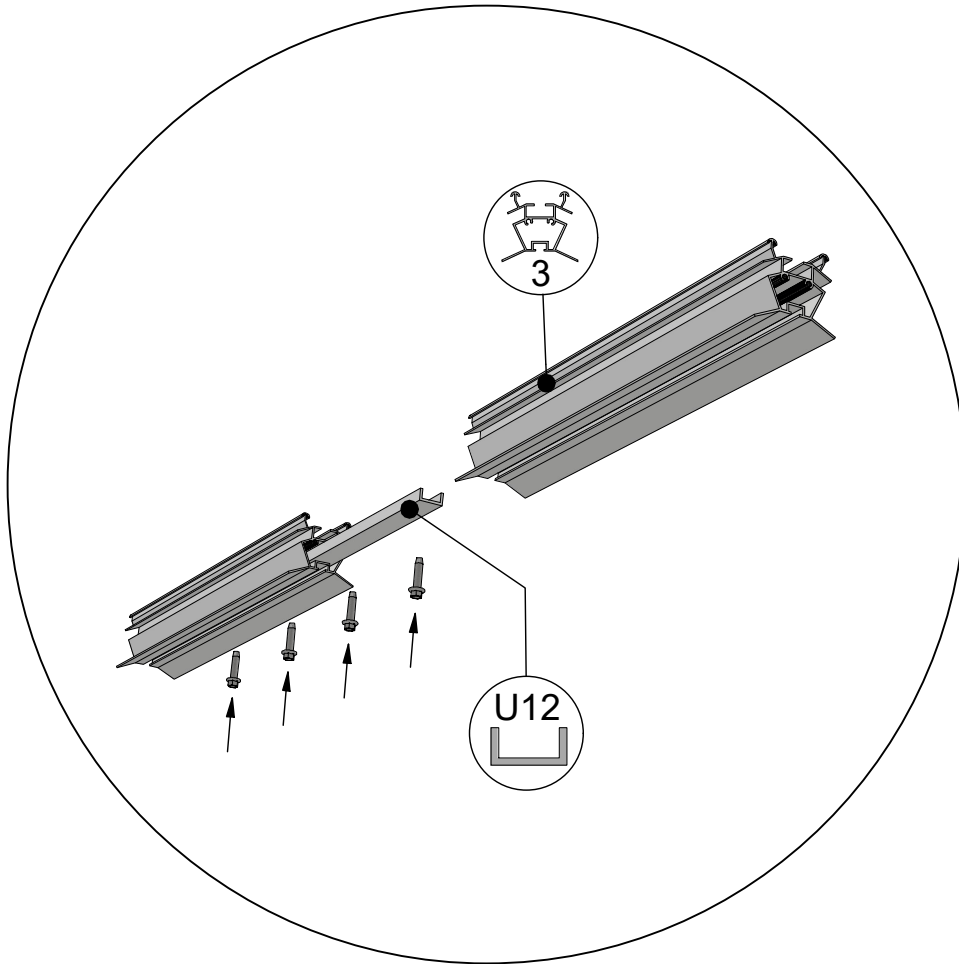


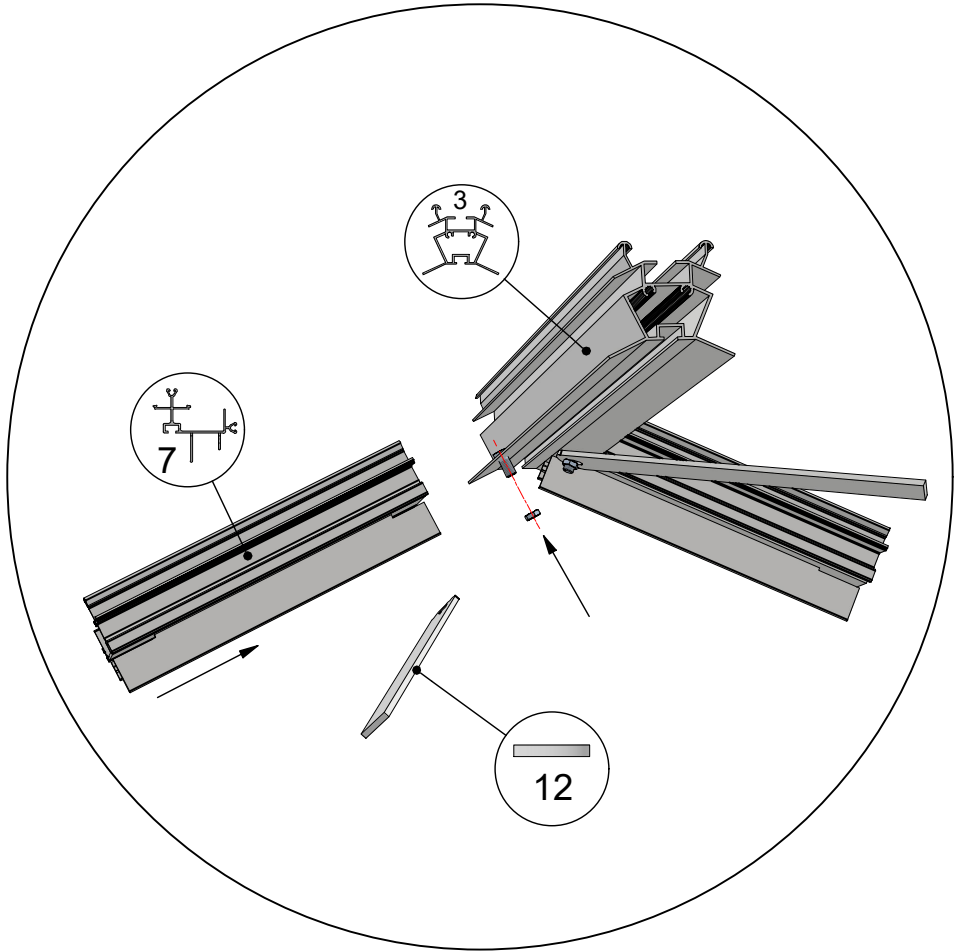
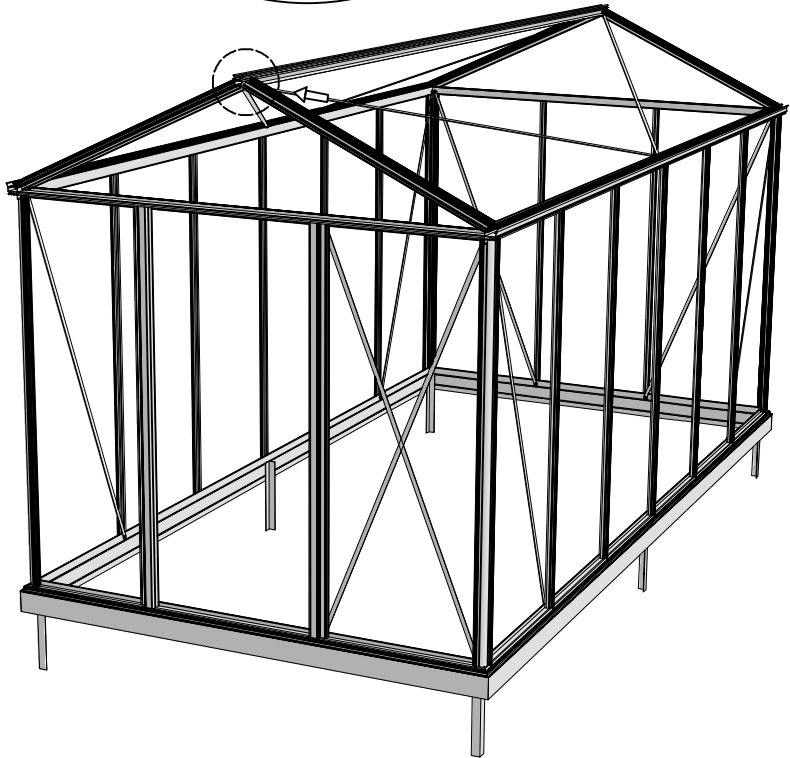
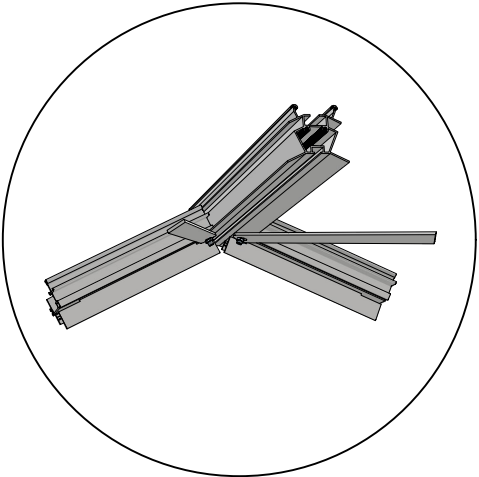
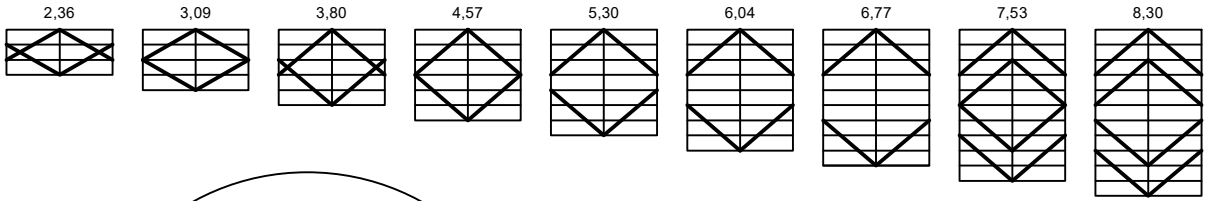
 = M6x12 (4x)



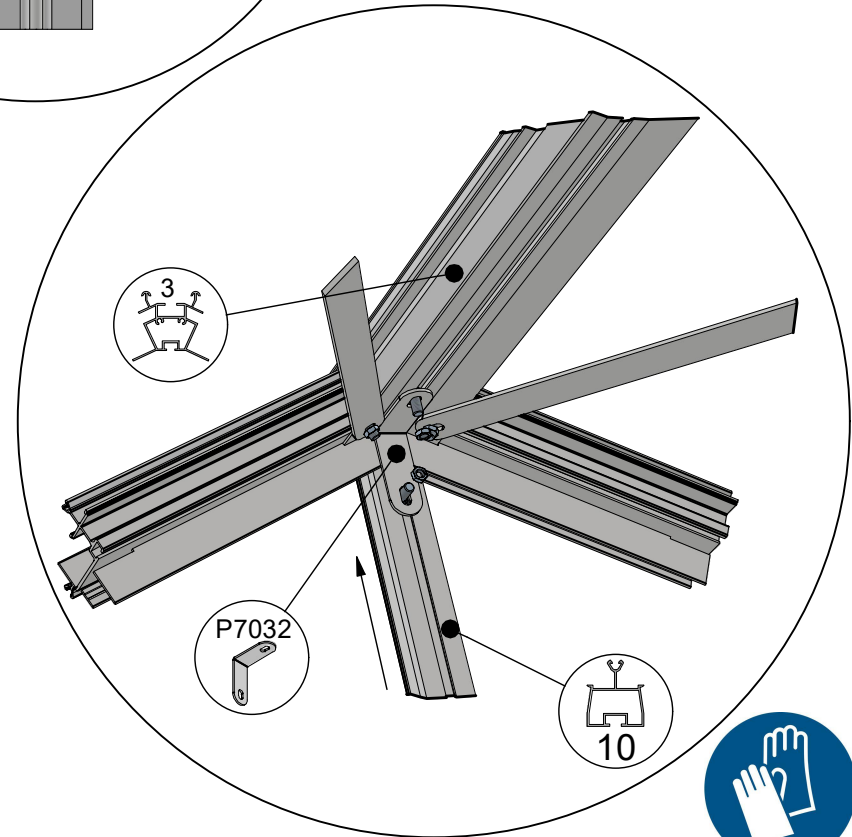
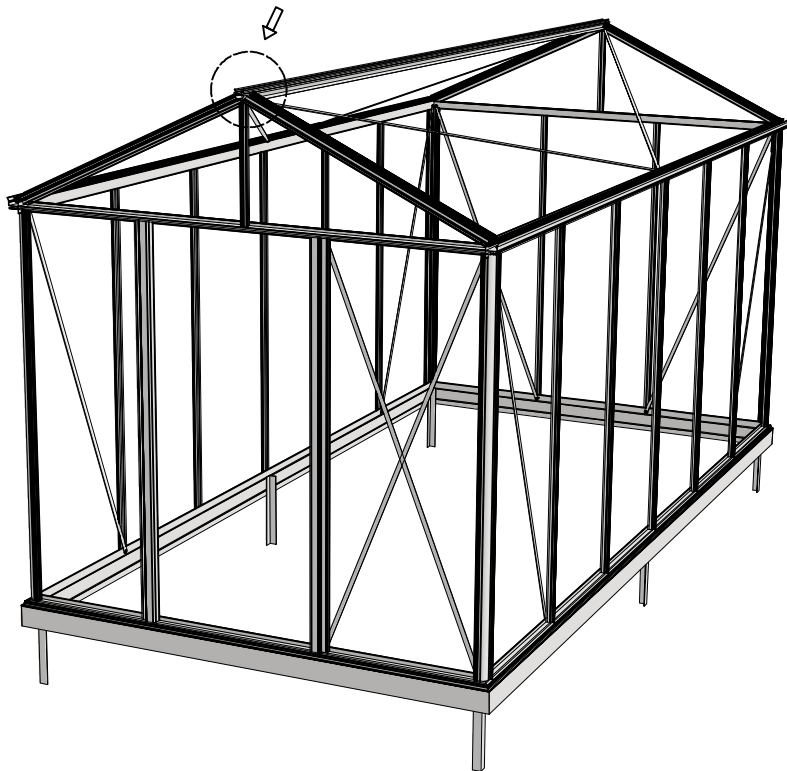
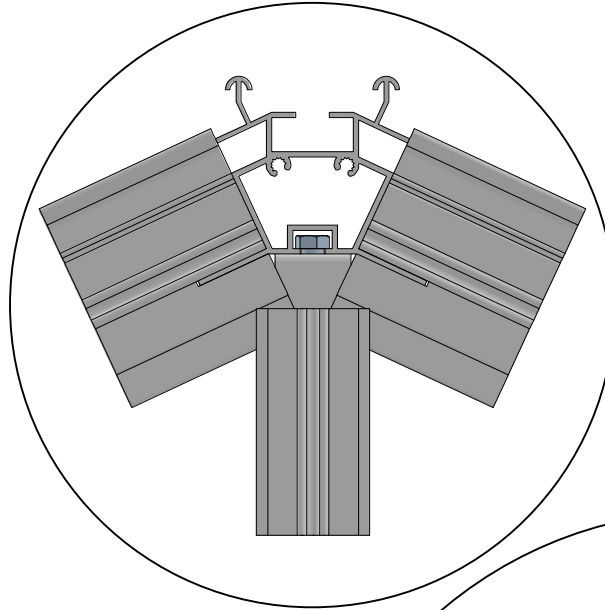
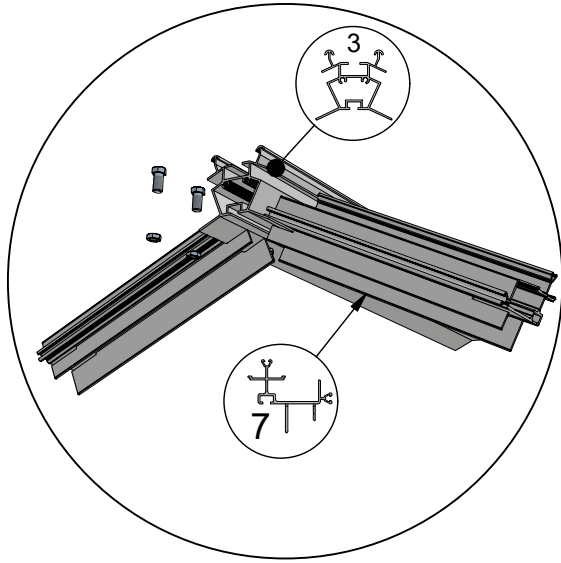
Euro-maxi > 6,04 + 6,77 + 7,53 + 8,30


 = 6x25 (4x)

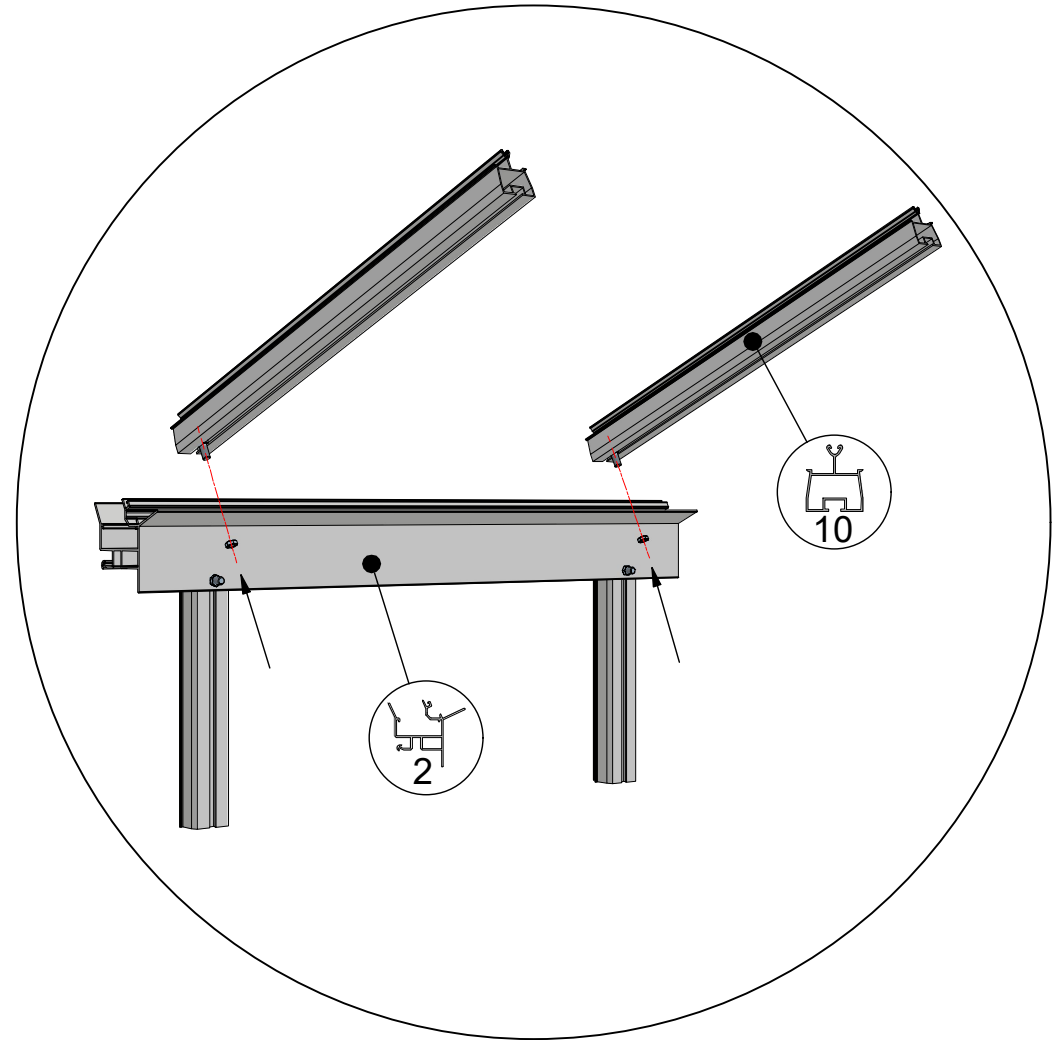
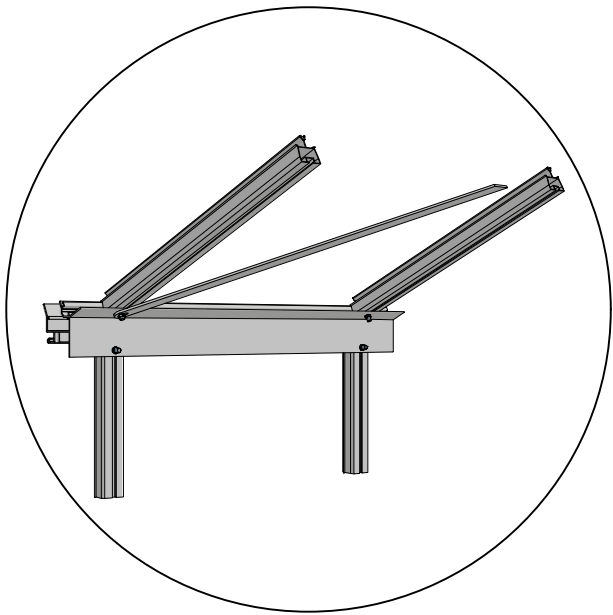


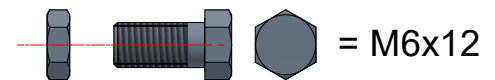


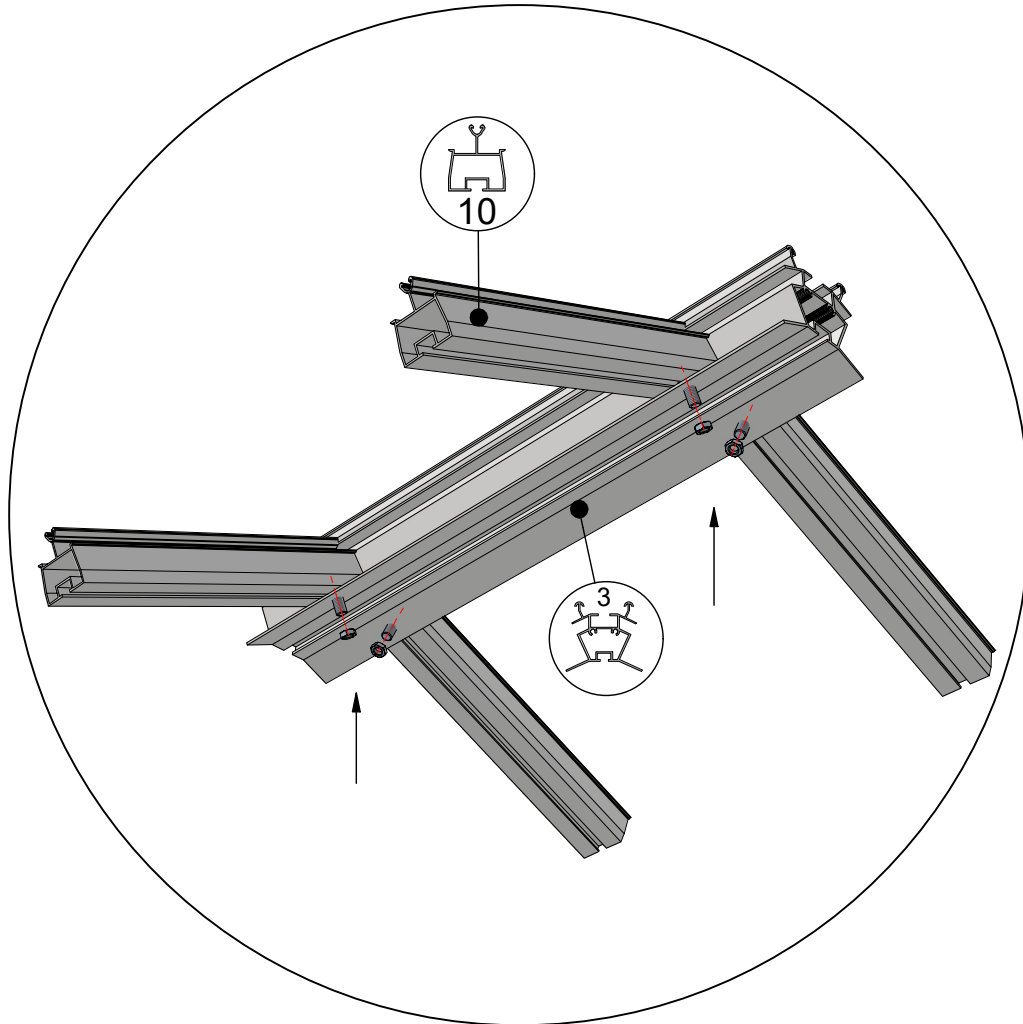
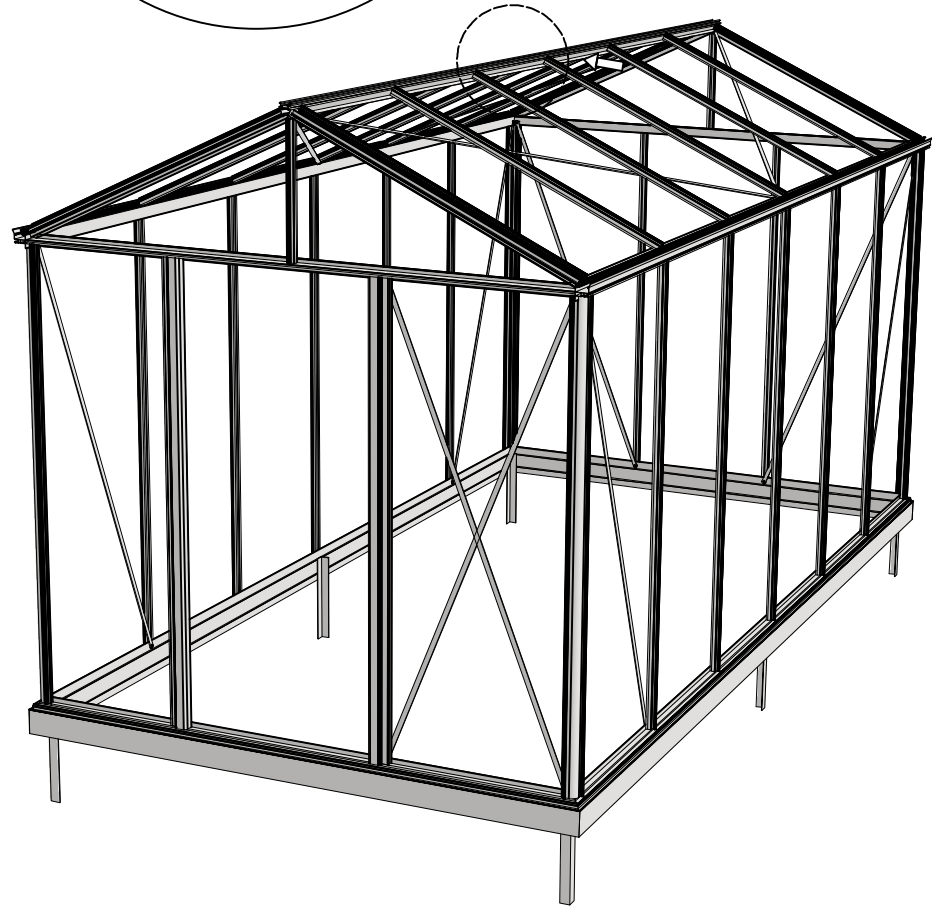
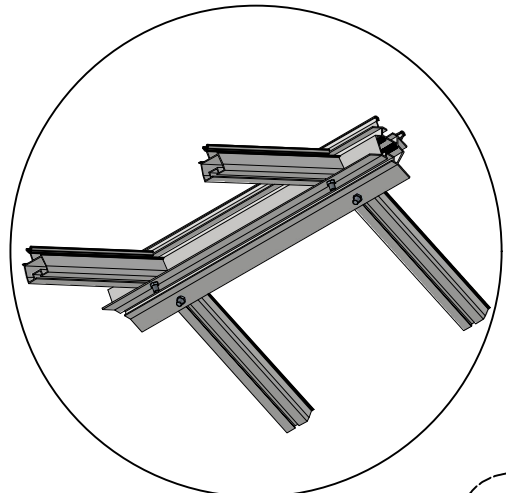
 = M6x12 (4x)



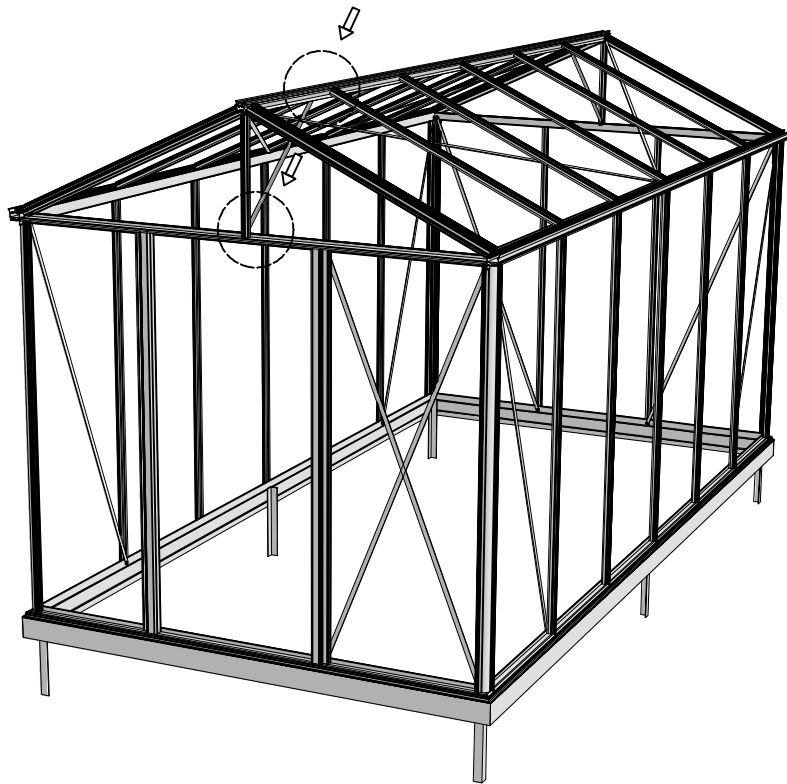
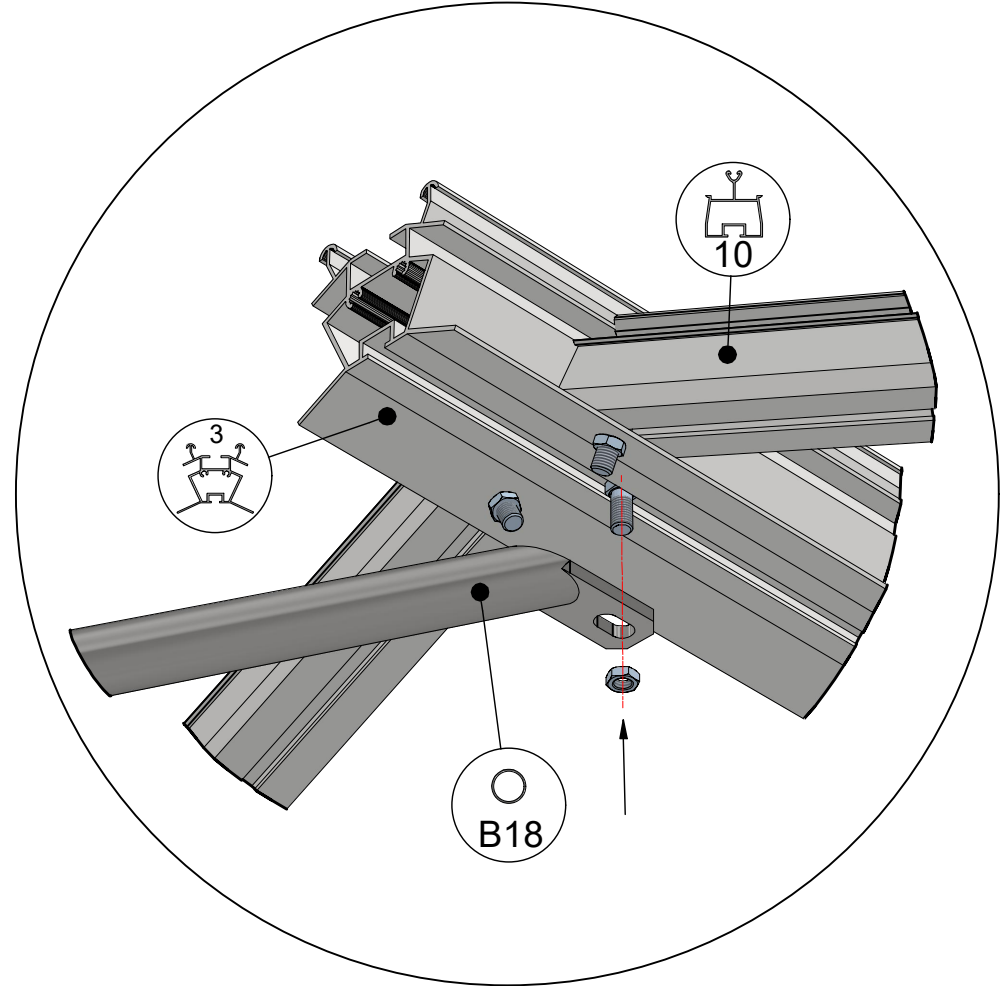
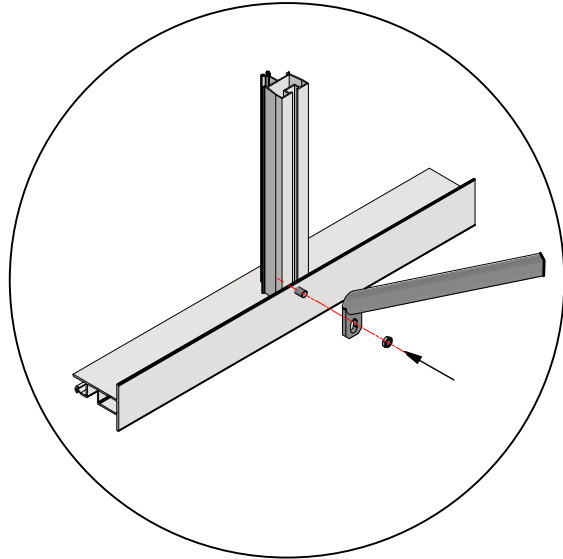
 = M6x12



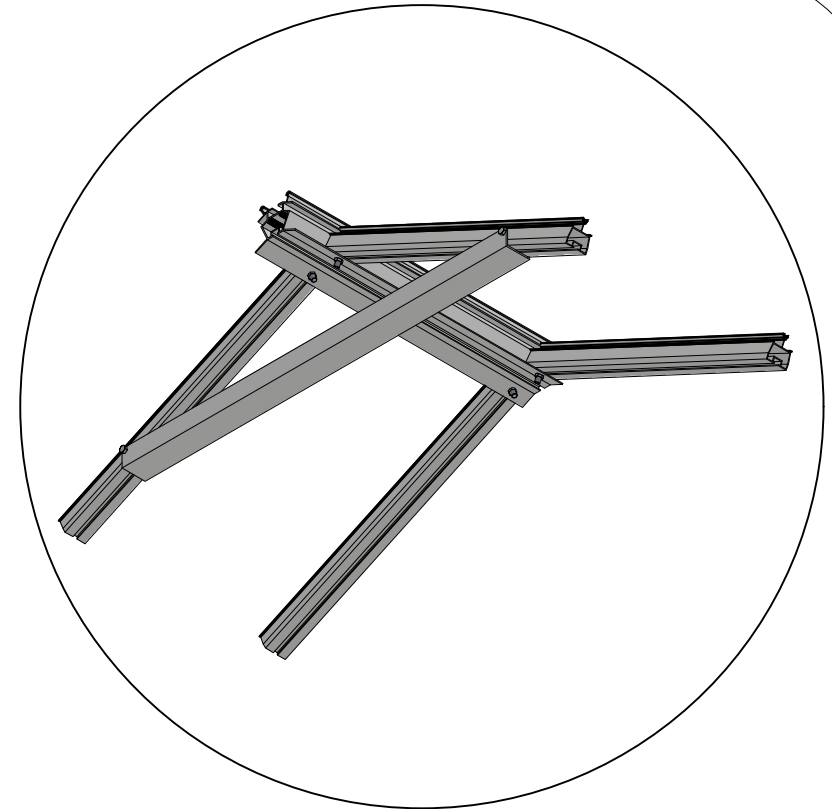
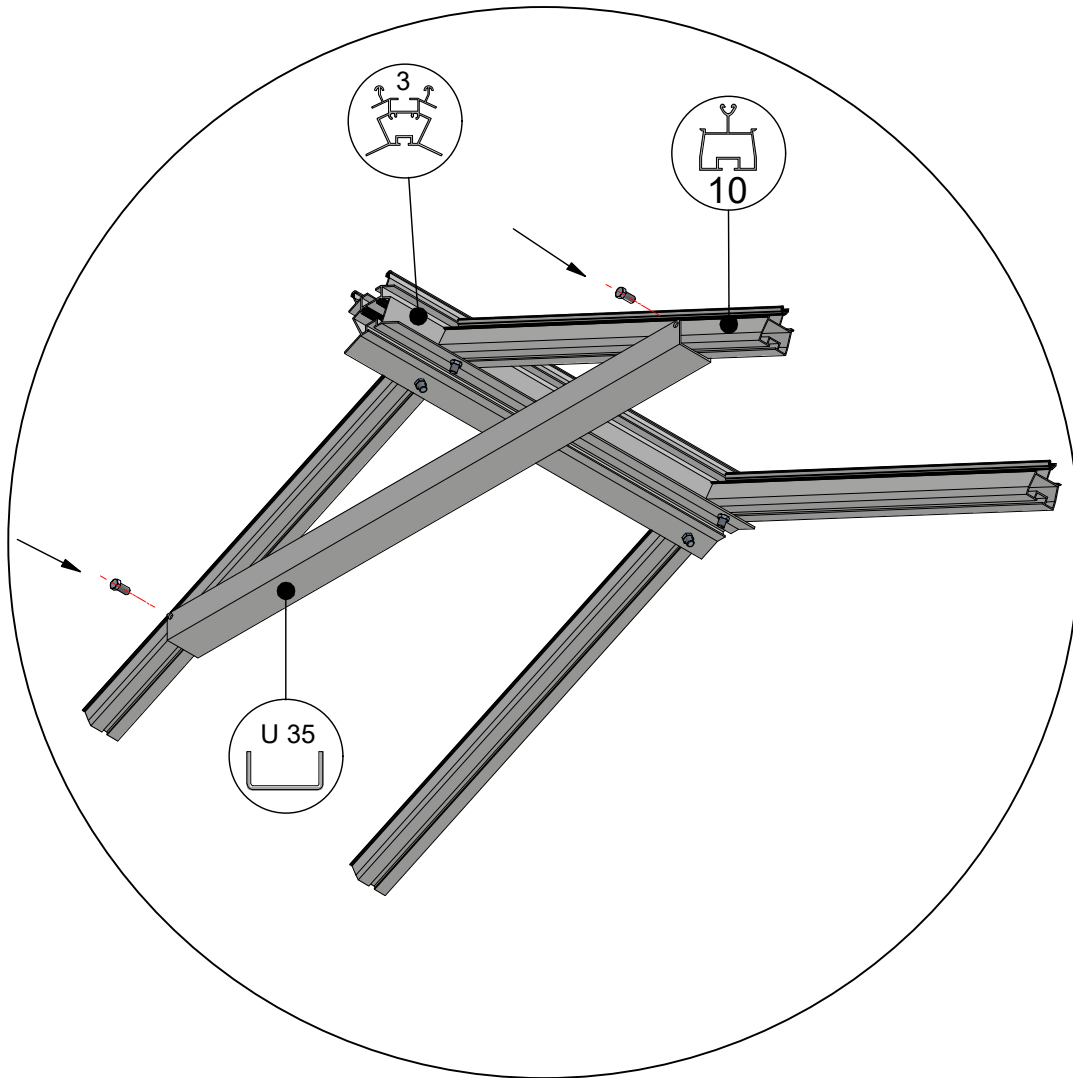
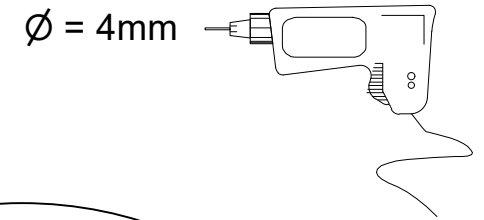
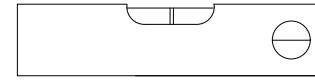
 = M6x12

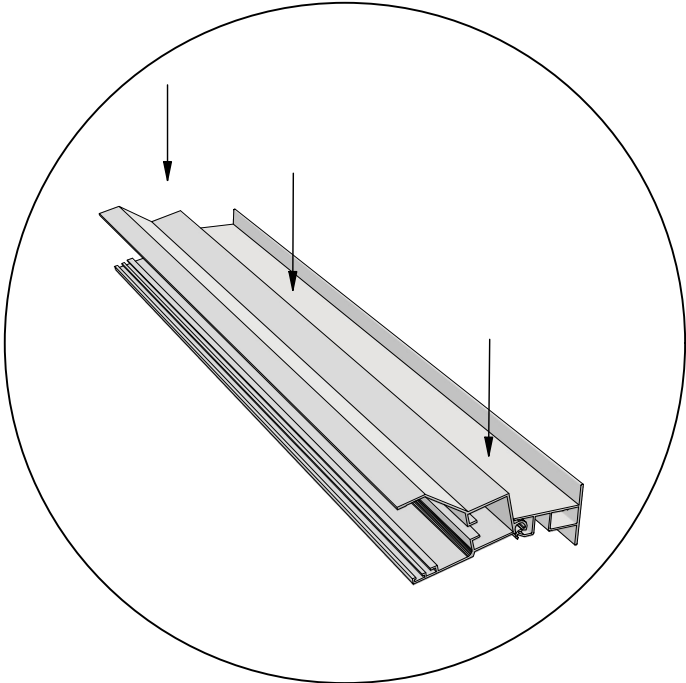
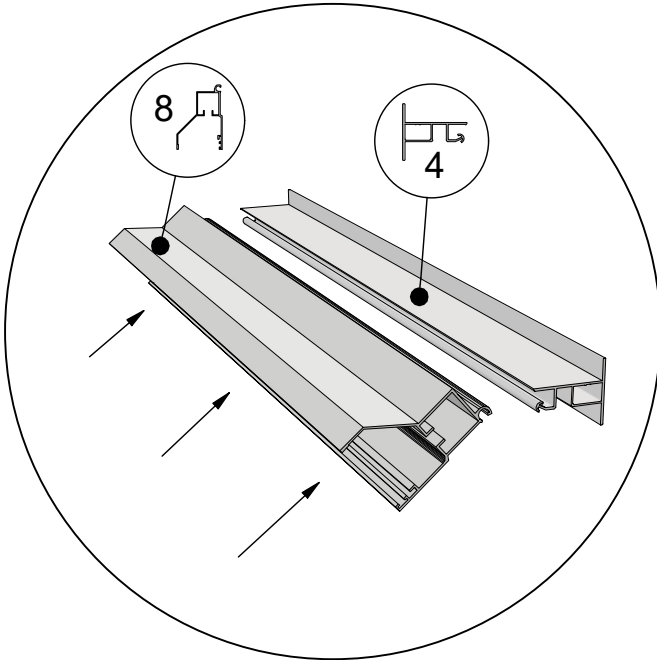


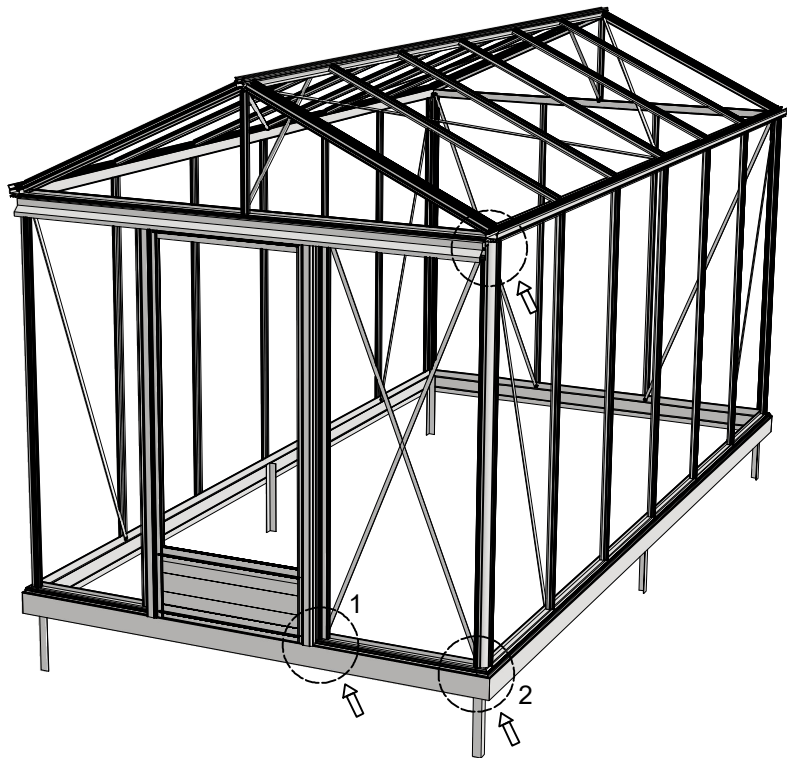
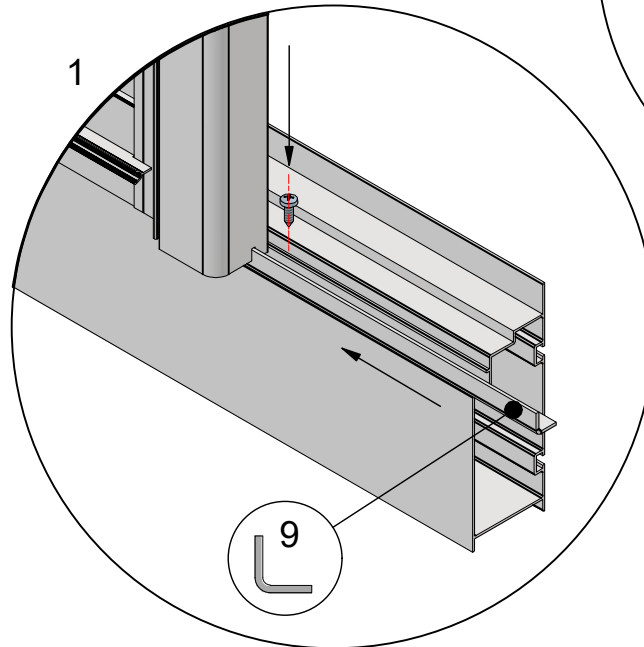
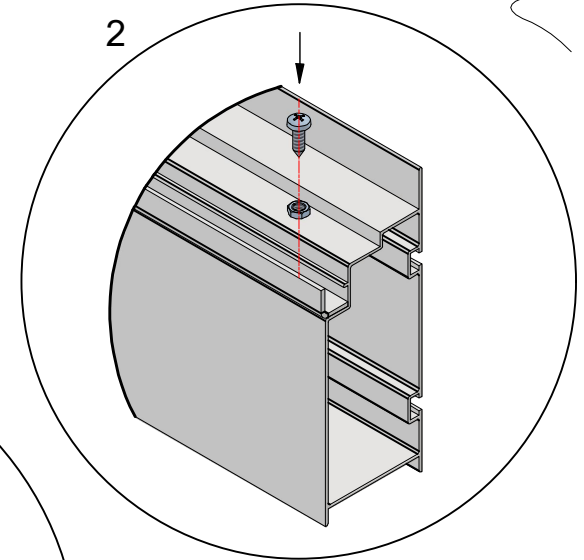
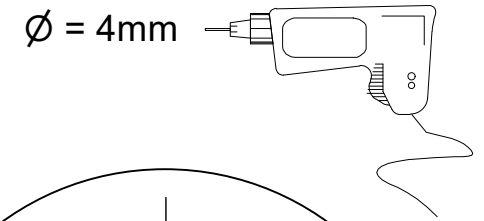
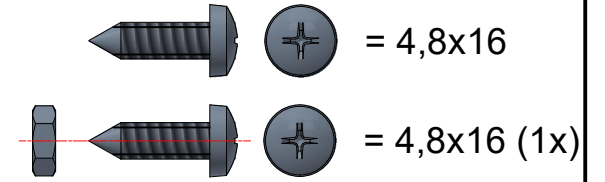
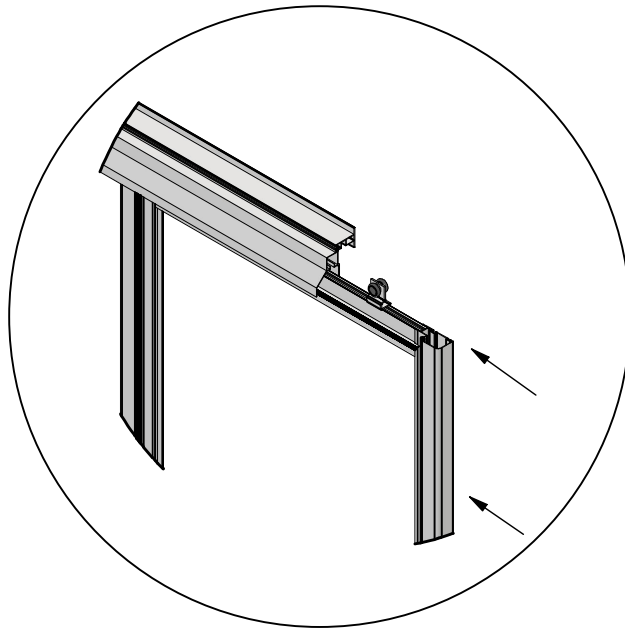
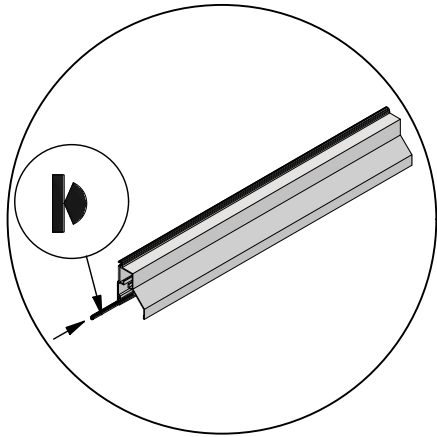
 = M6x12 (4x)

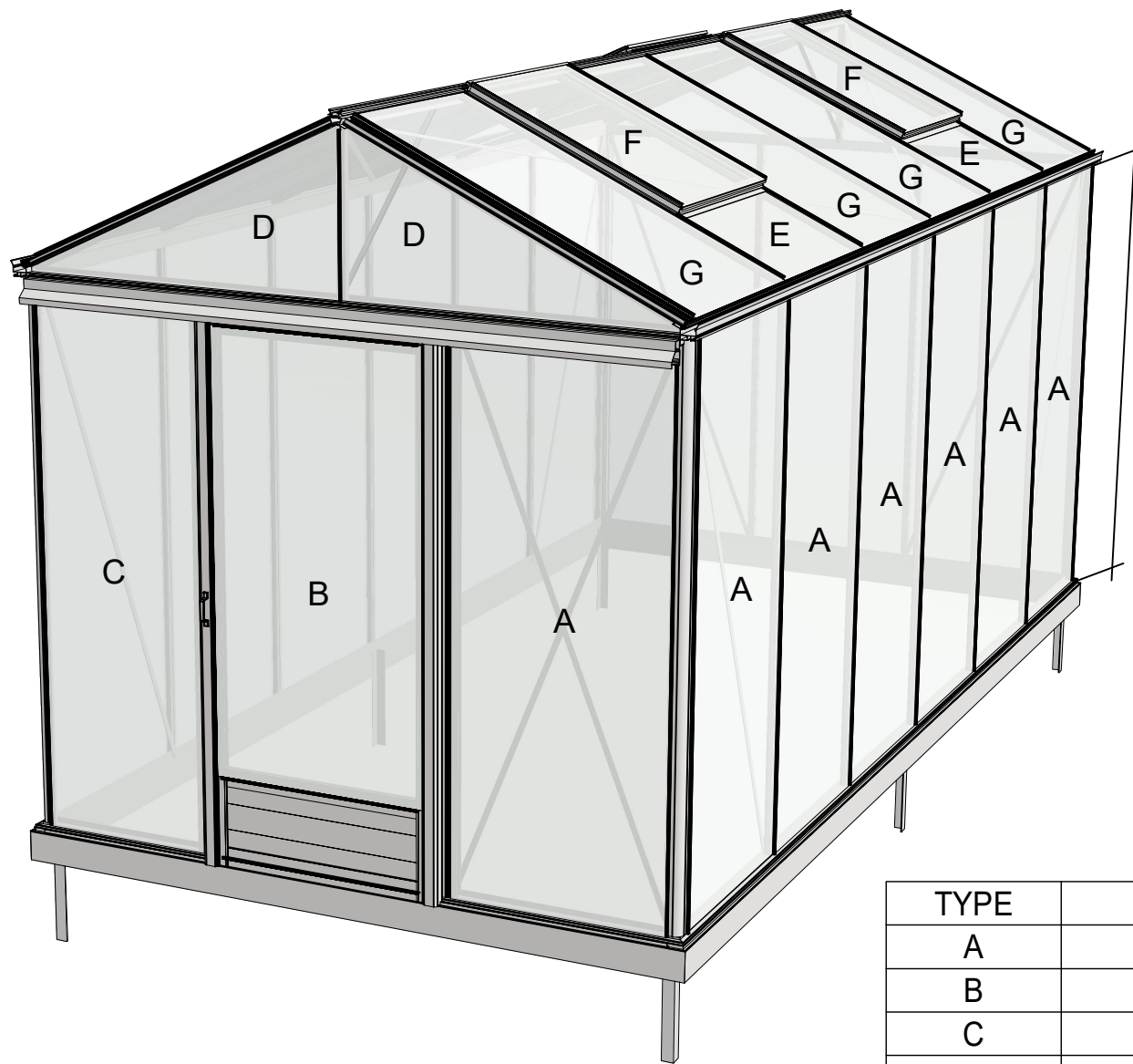


Euro-maxi > 6,77



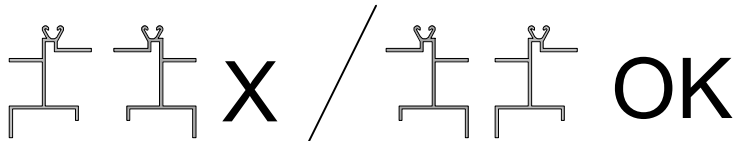
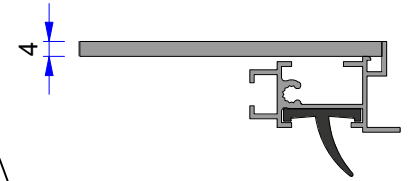
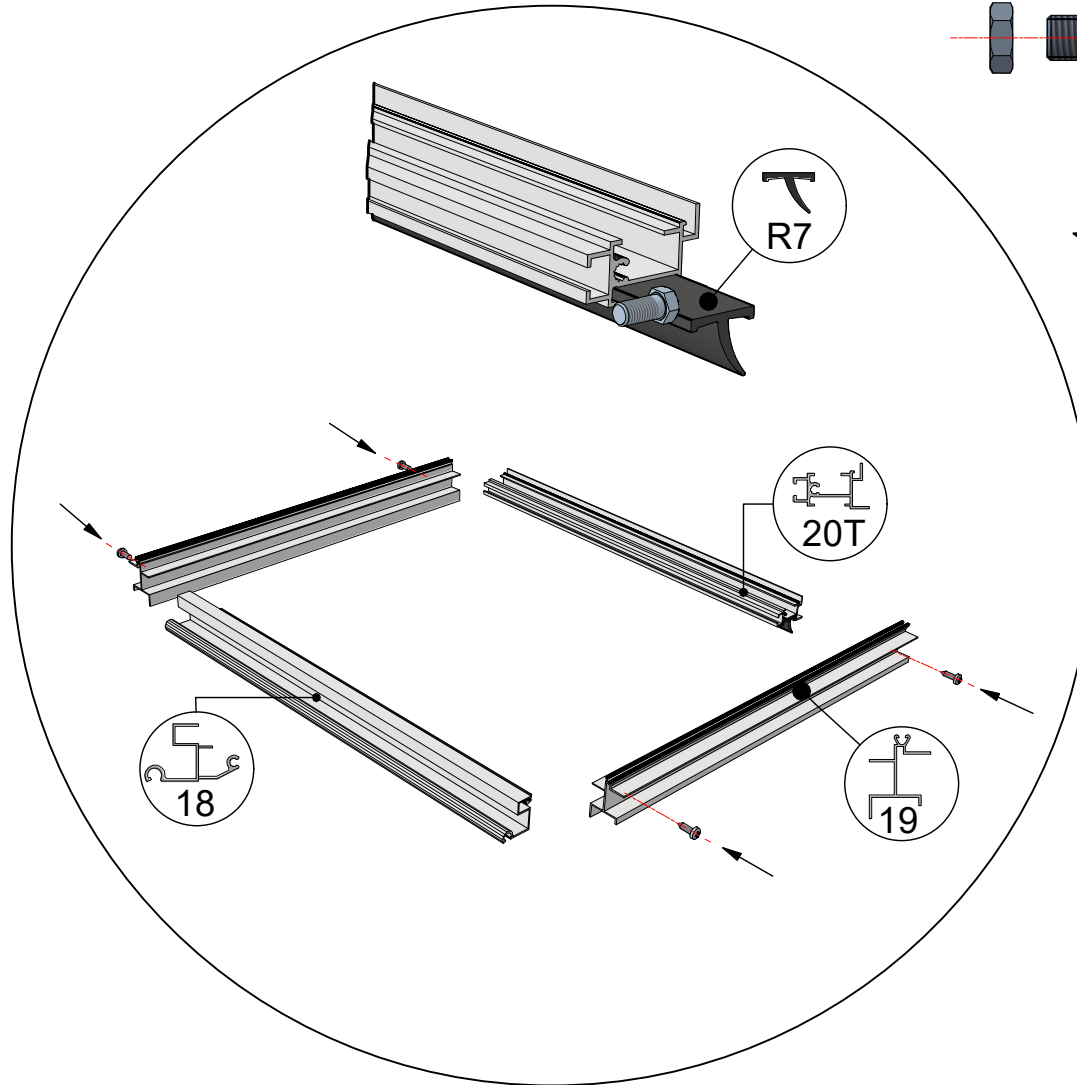
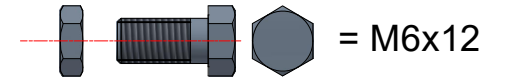
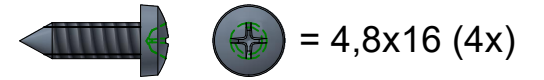
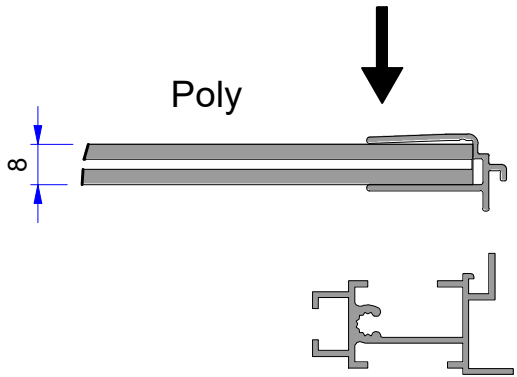


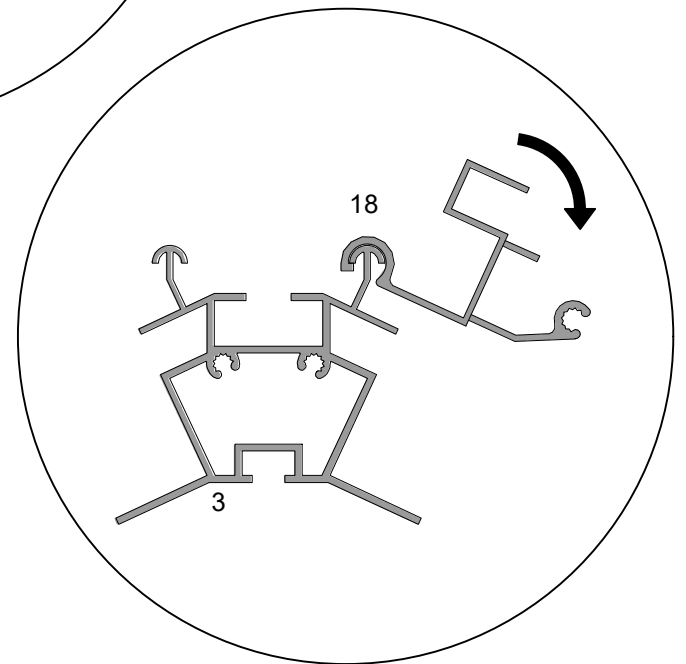
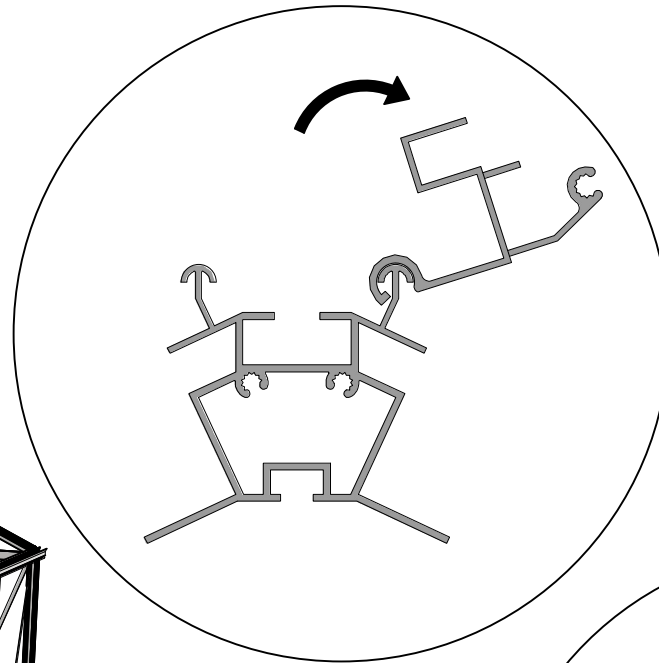
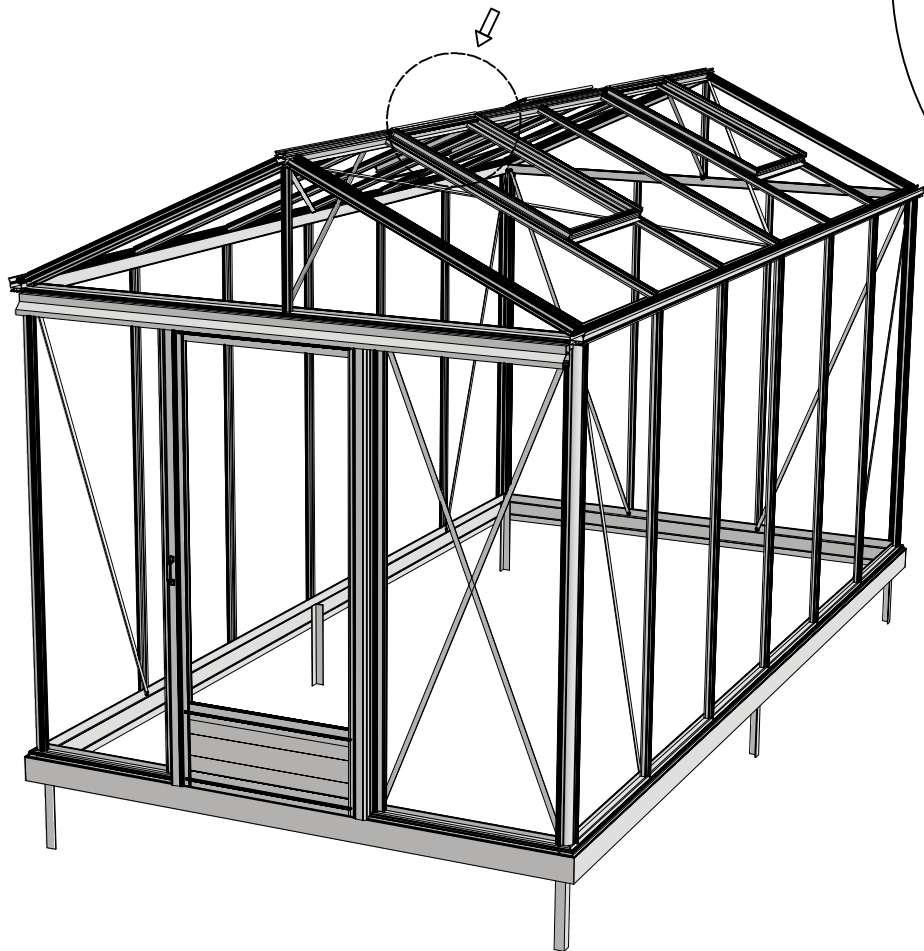


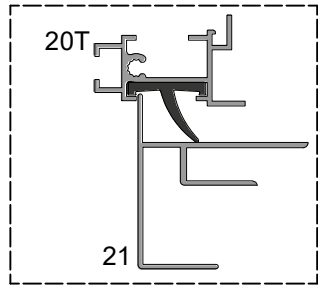



1633=A
1833=B

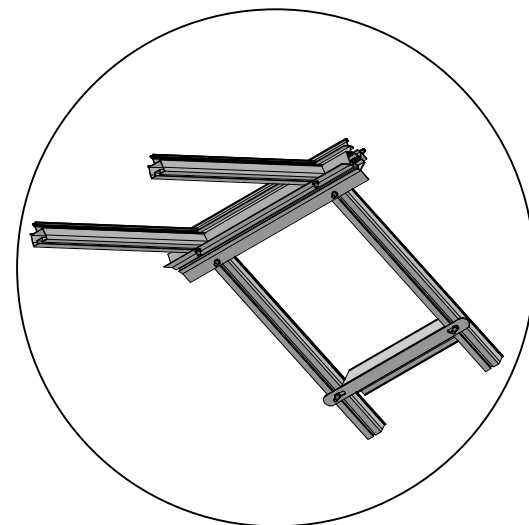
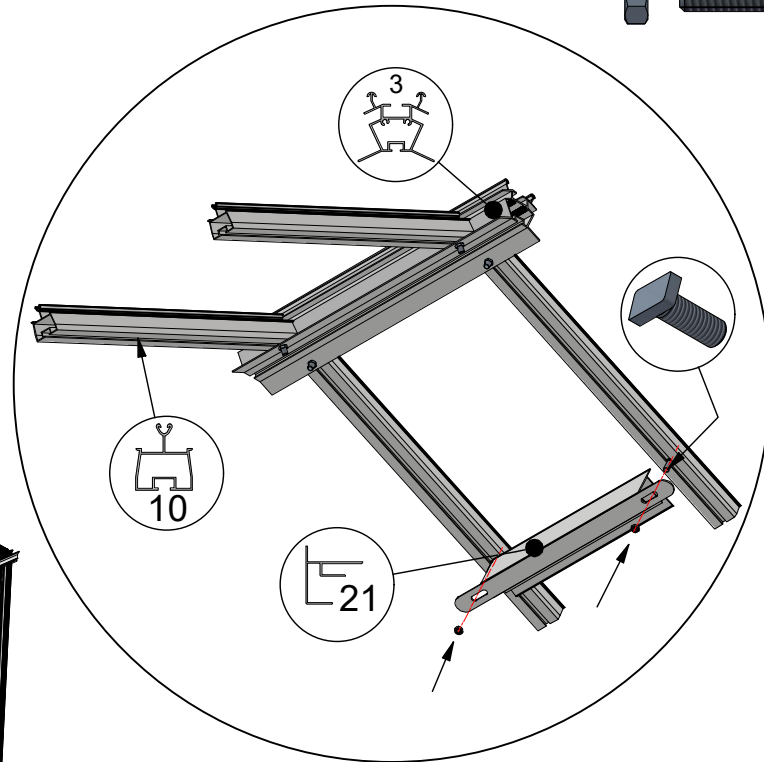
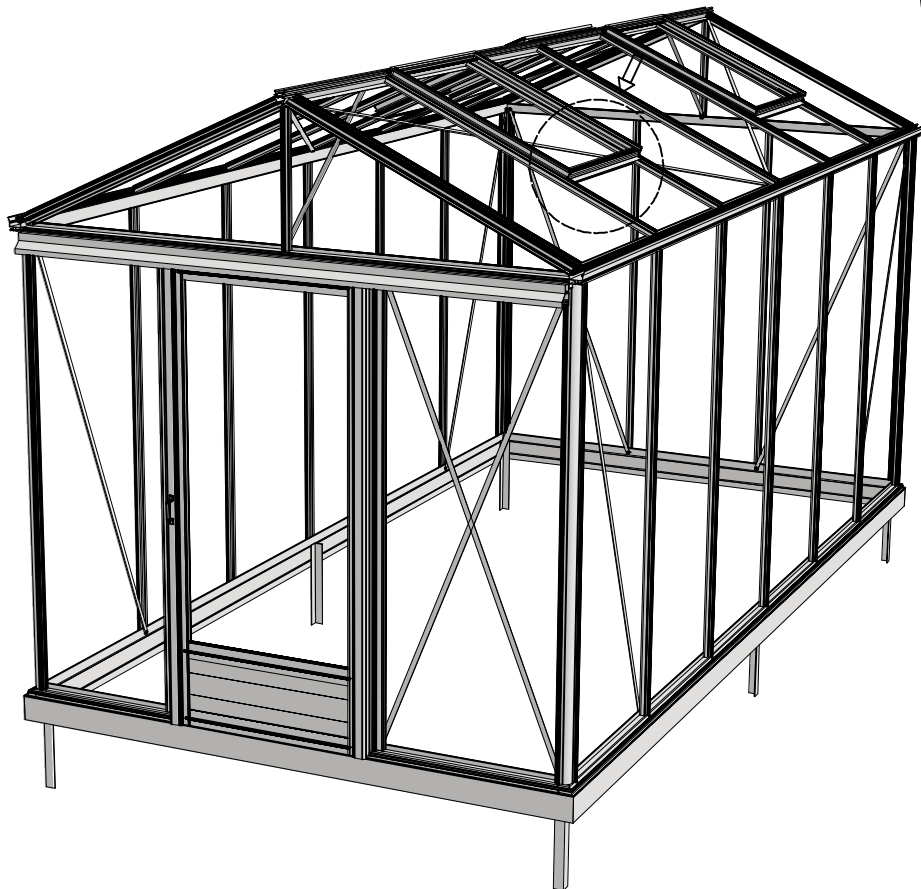
TYPE	1633 A	1833 B
A	1650 x 730	1850 x 730
B	1250 x 730	1450 x 730
C	1650 x 573	1850 x 573
D	15 x 1115 x 550 x 11	15 x 1115 x 550 x 11
E	420 x 730	420 x 730
F	825 x 730	825 x 730
G	1250 x 730	1250 x 730

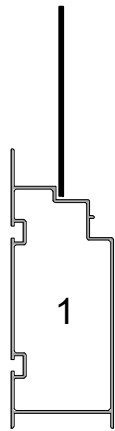
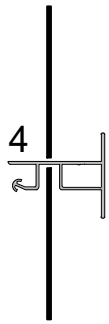
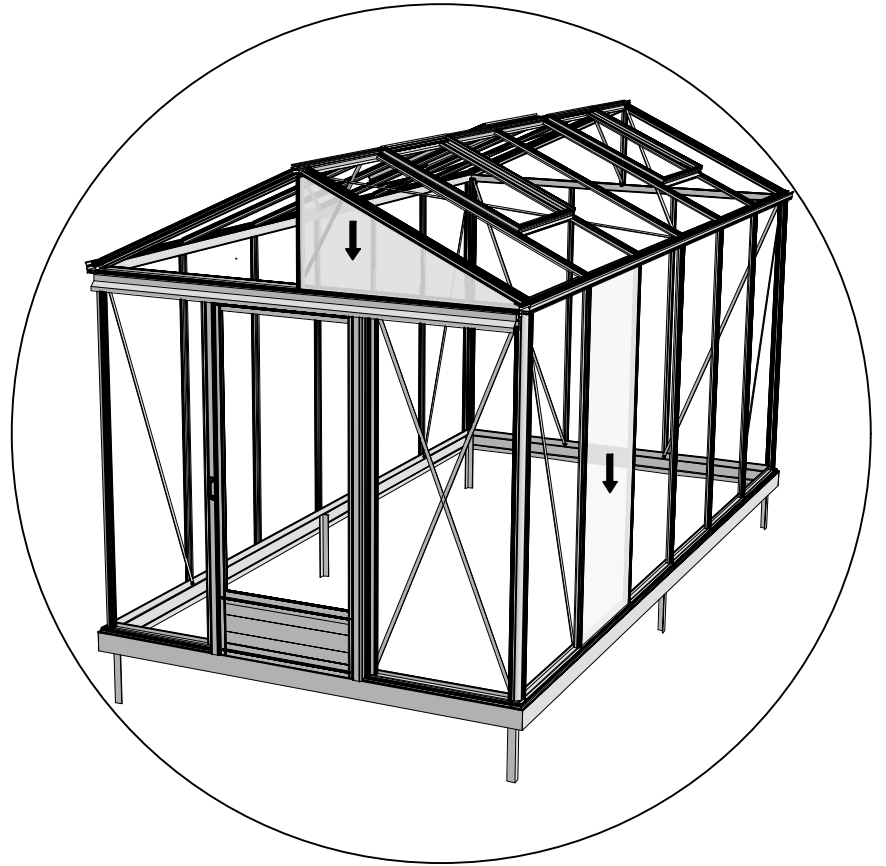
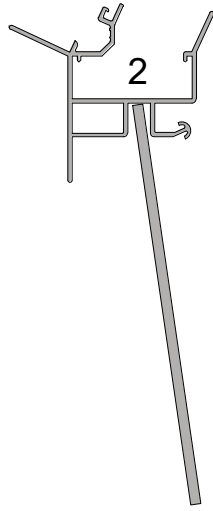
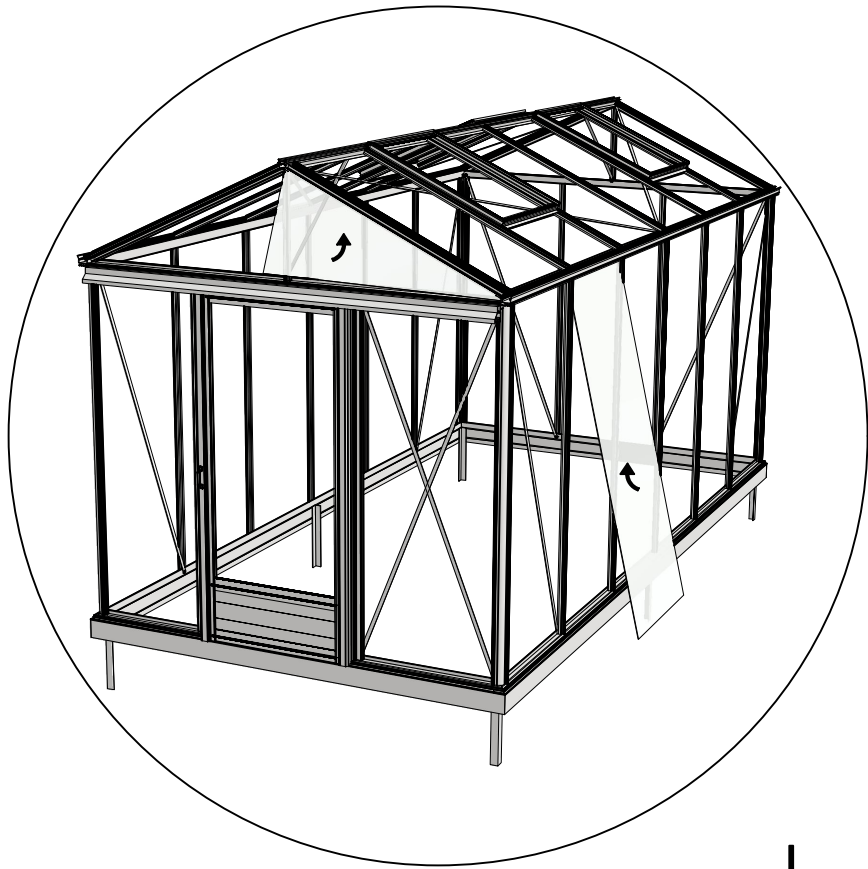


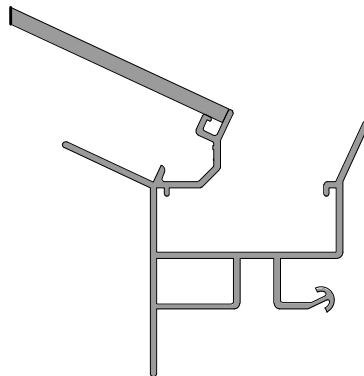
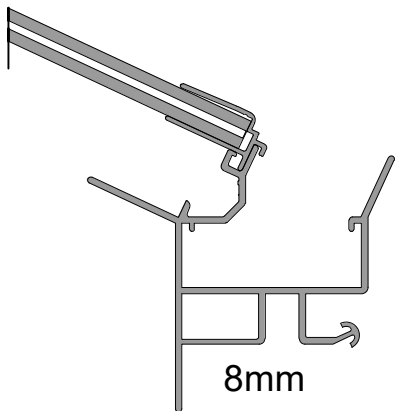
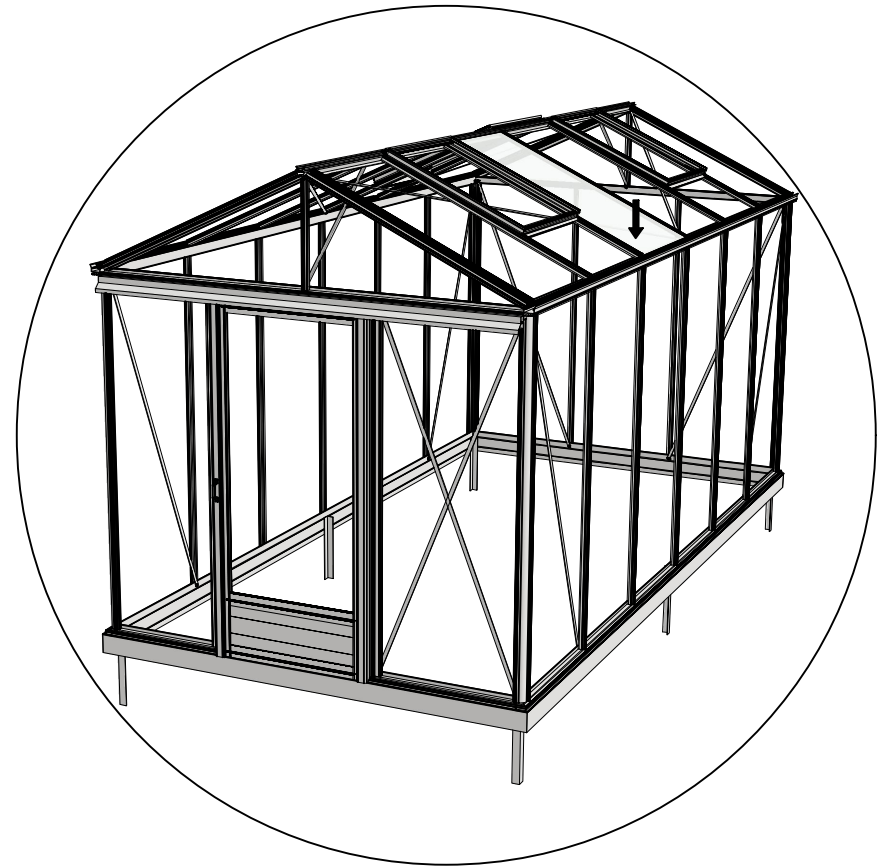
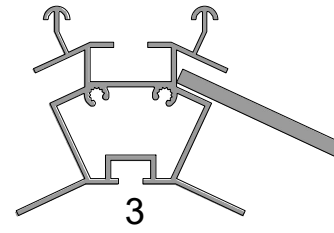
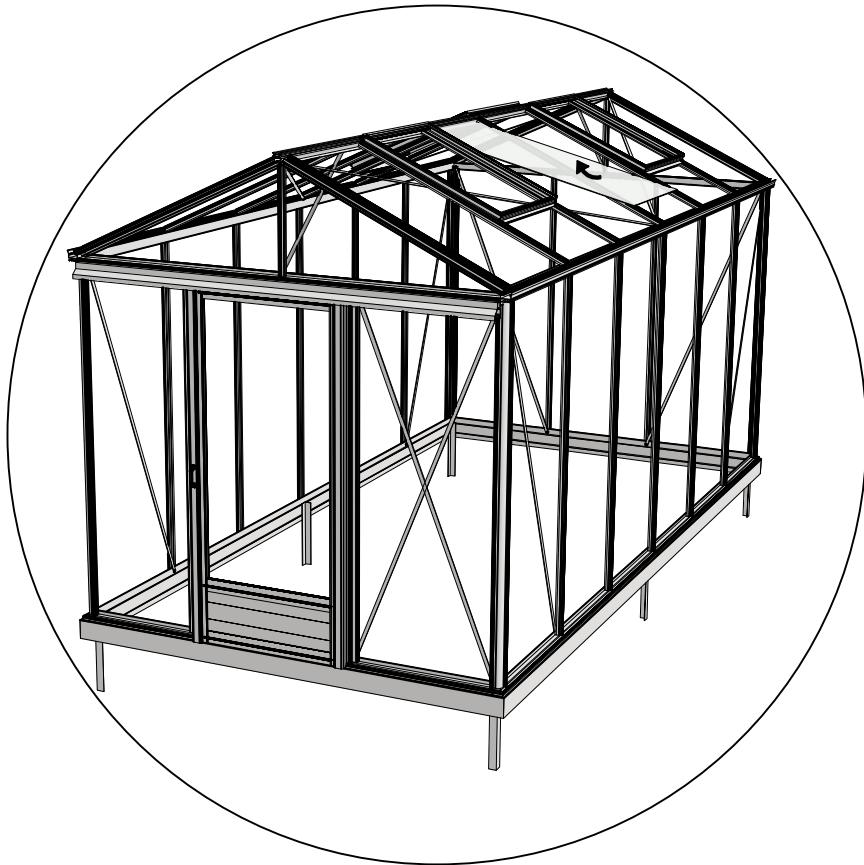




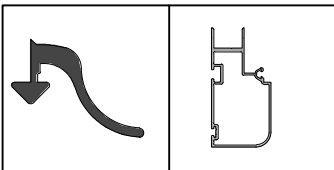
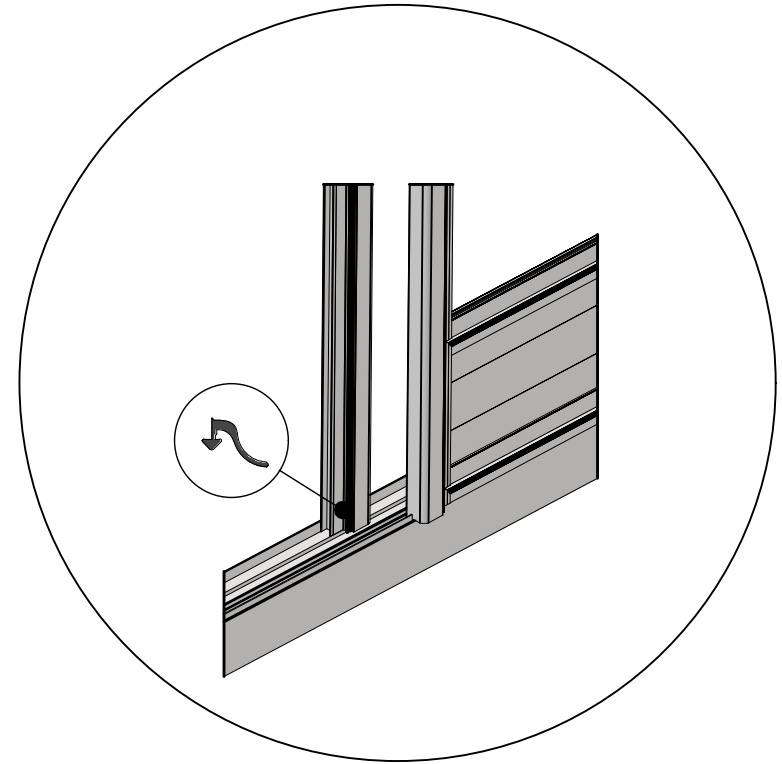
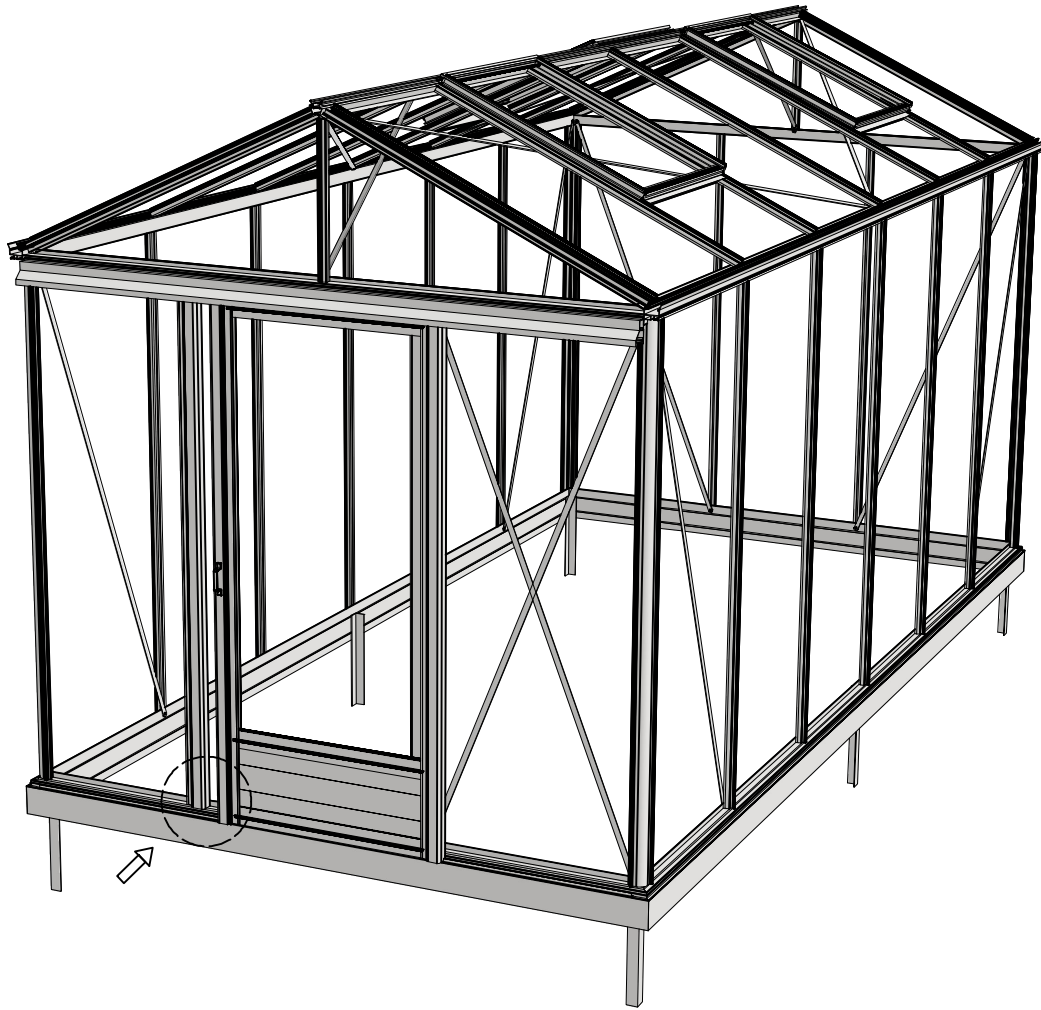
 = M6x16

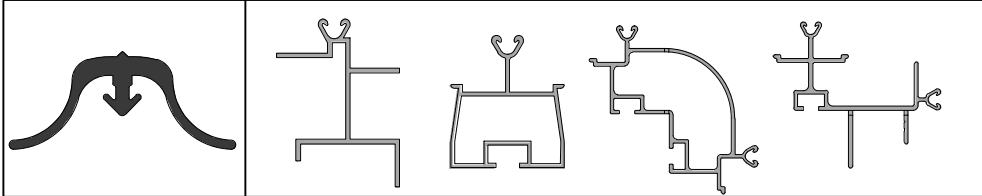
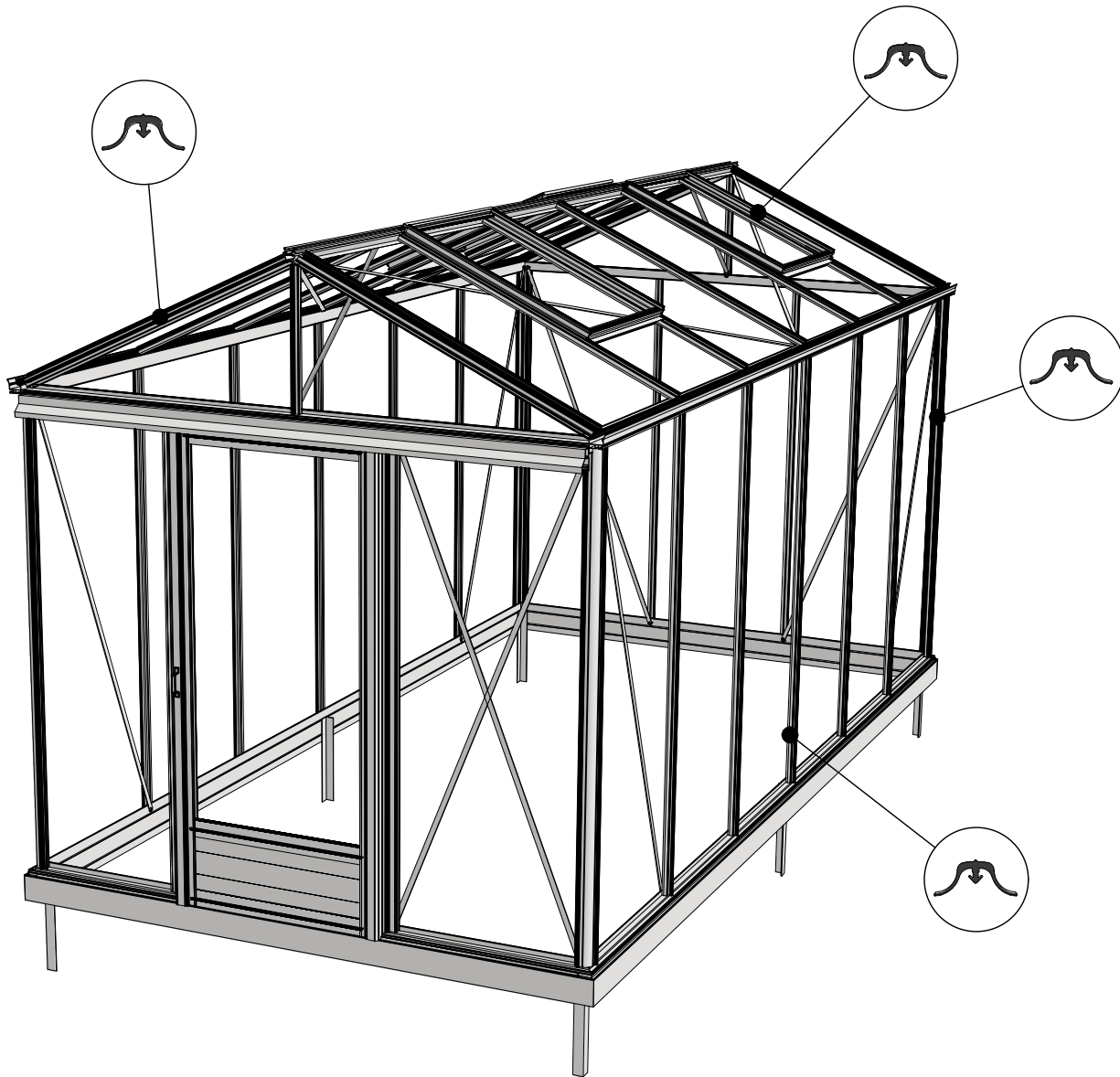


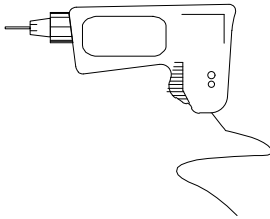


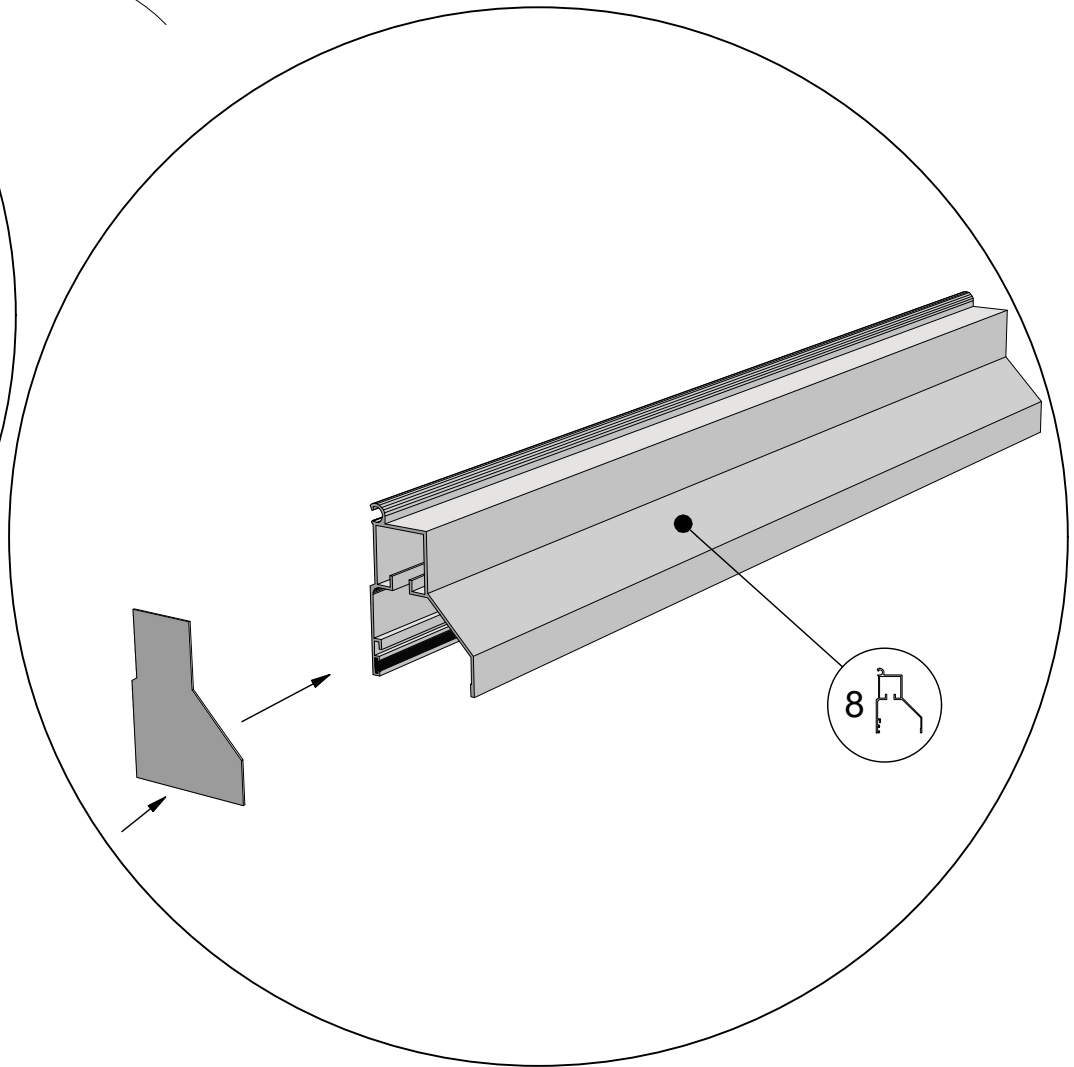
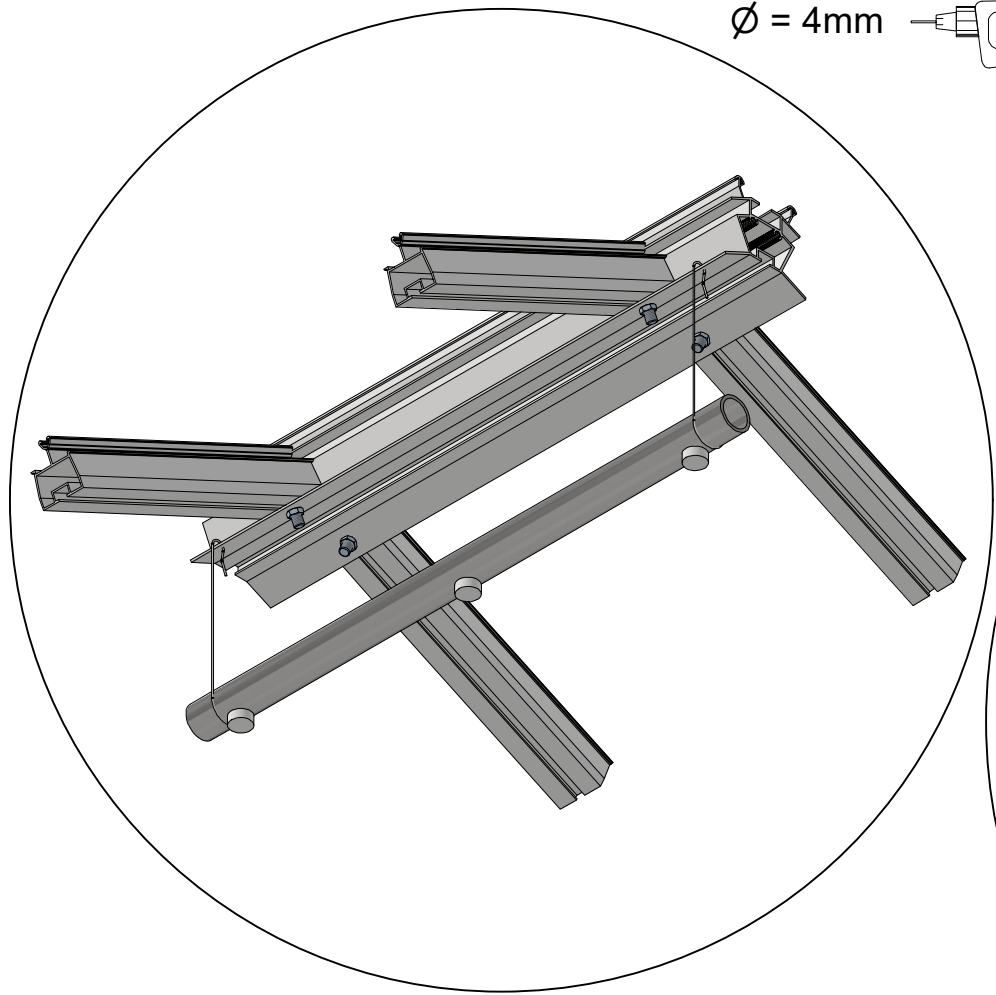


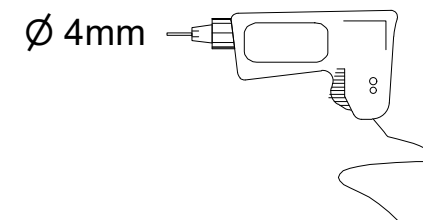
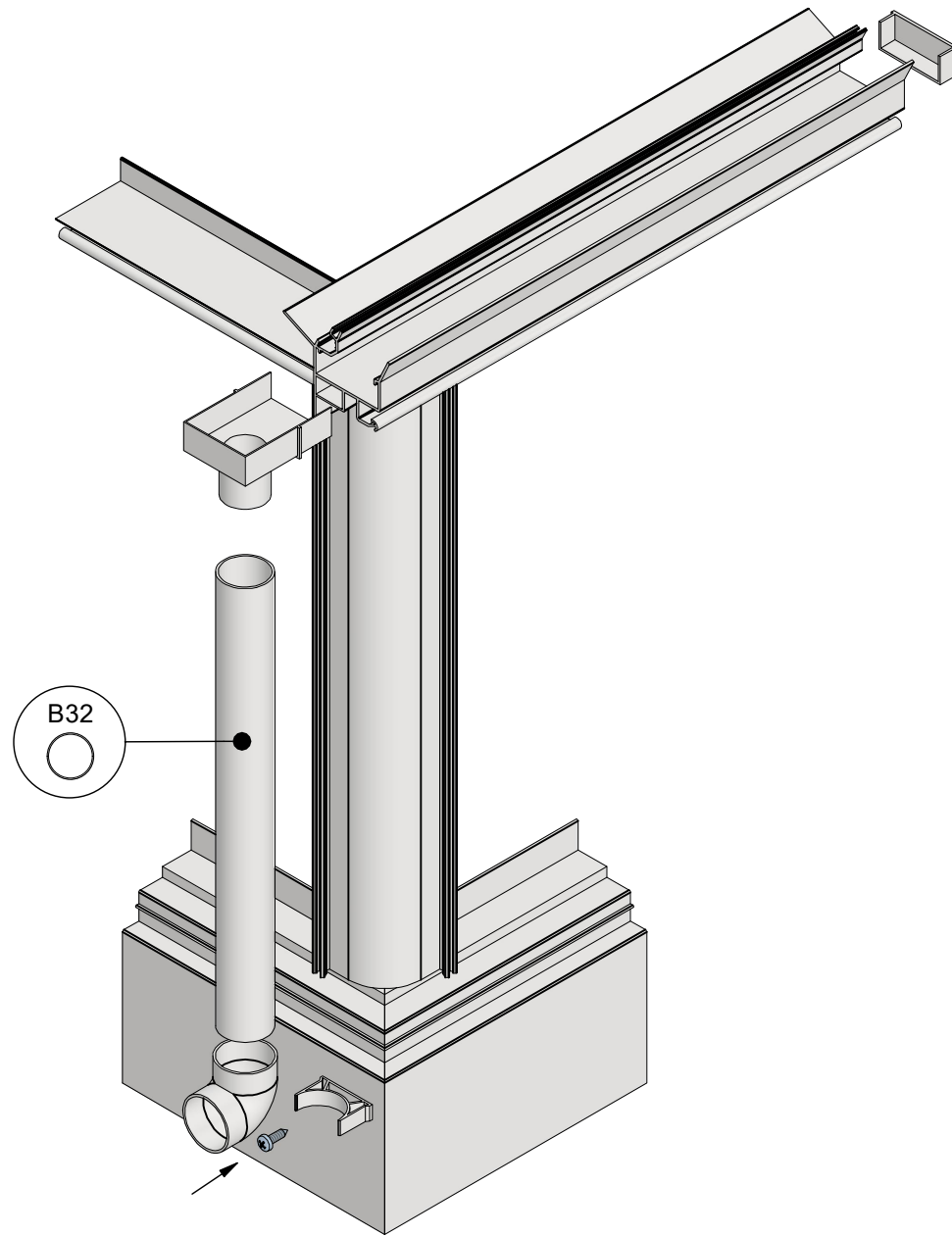




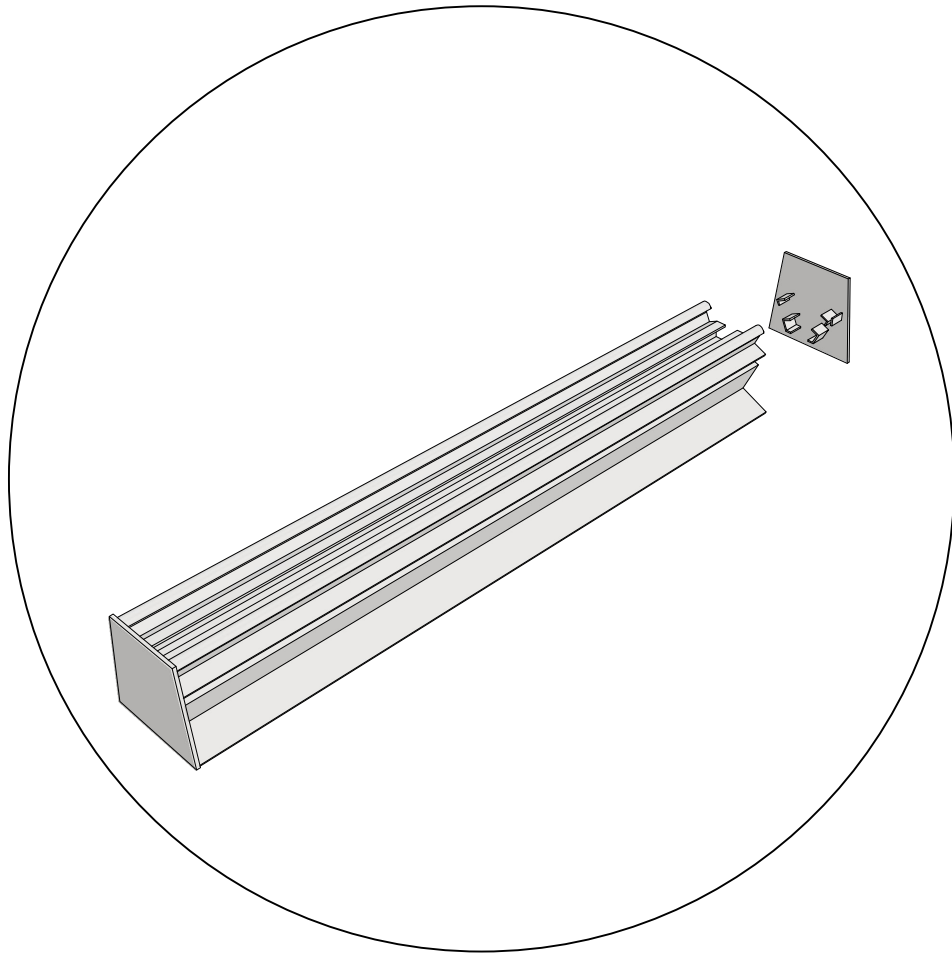


Ø = 4mm 





35





Geleenlaan 1 - 3600 Genk

ref: Maxi-001 Rev. 05.10.2023

OCBS - 1148-CPR-20231003-989 C€

EN 1090-1 EXC 1

Euro-Maxi

www.euroserre.com/cecificaten