

Art.Nr.  
5906822901  
AusgabeNr.  
5906822901\_0003  
Rev.Nr.  
03/04/2023



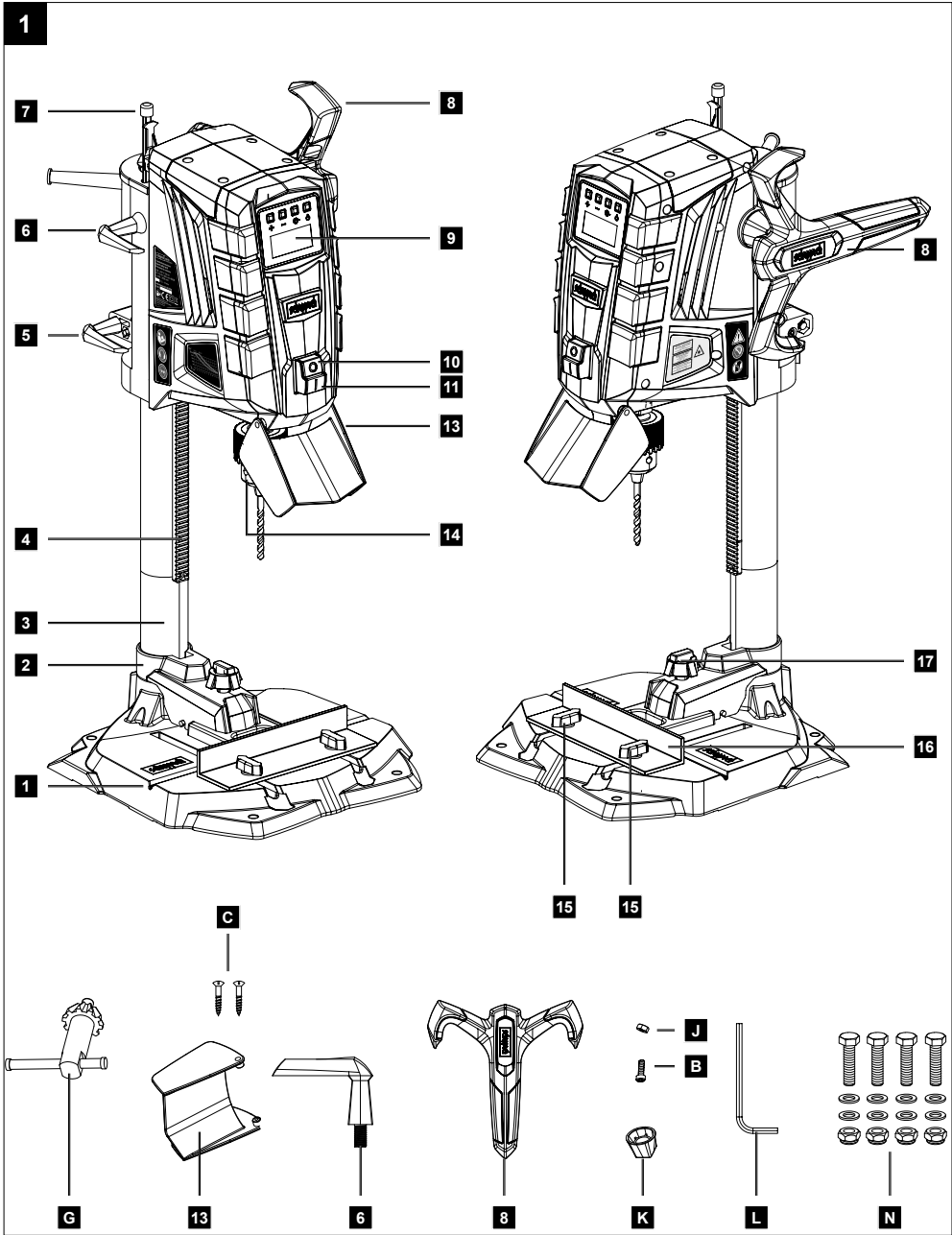
DP55

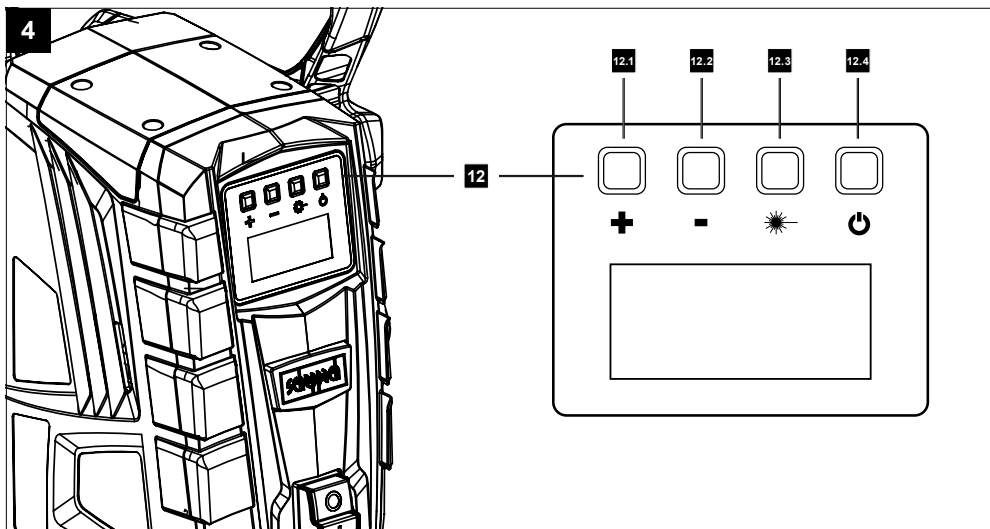
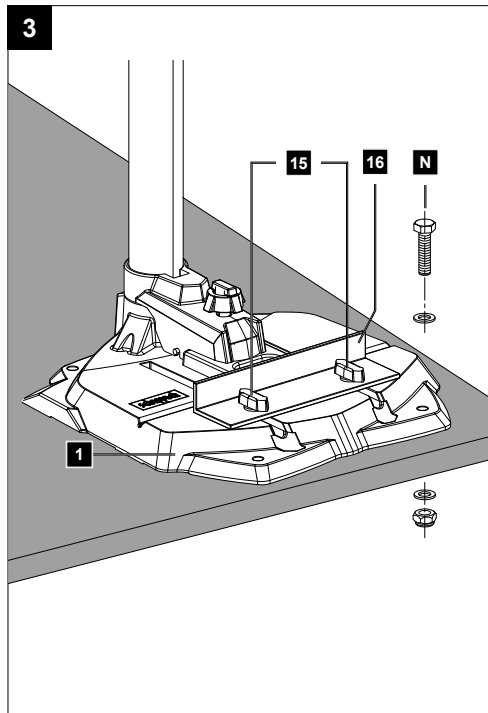
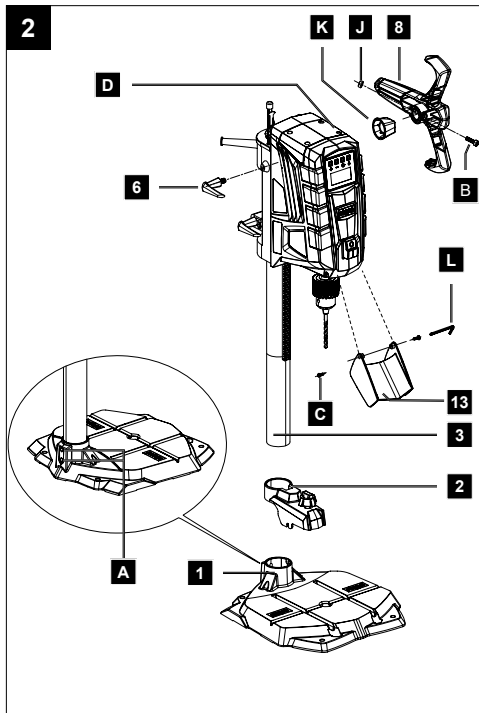
DE	<b>Tischbohrmaschine</b> Originalbedienungsanleitung	8
GB	<b>Bench drill</b> Translation of original instruction manual	23
FR	<b>Perceuse à colonne d'établi</b> Traduction des instructions d'origine	35
IT	<b>Trapano da tavolo</b> La traduzione dal manuale di istruzioni originale	48
NL	<b>Tafelboormachine</b> Vertaling van de originele gebruikshandleiding	61
ES	<b>Taladradora de mesa</b> Traducción del manual de instrucciones original	74
PT	<b>Berbequim de bancada</b> Tradução do manual de operação original	87
CZ	<b>Stolní vrtačka</b> Překlad originálního návodu k obsluze	100
SK	<b>Stolová vrtačka</b> Překlad originálního návodu na obsluhu	112
HU	<b>Asztali fúrógép</b> Eredeti használati utasítás fordítása	124

PL	<b>Wiertarka stolowa</b> Tłumaczenie oryginalnej instrukcji obsługi	137
HR	<b>Stolna bušilica</b> Prijevod originalnog priručnika za uporabu	150
SI	<b>Namizni vrtni stroj</b> Prevod originalnih navodil za uporabo	162
EE	<b>Lauapuurmasin</b> Originaalkäitusjuhendi tõlge	174
LT	<b>Stalinės gręžimo staklės</b> Originalios naudojimo instrukcijos vertimas	186
LV	<b>Galda urbjašina</b> Oriģinālās lietošanas instrukcijas tulkojums	198
SE	<b>Bänkbormaskin</b> Översättning av original-bruksanvisning	210
FI	<b>Pöytäporakone</b> Käännös alkuperäisestä käyttöohjeesta	222
DK	<b>Bænkboresmaskine</b> Oversættelse fra den oprindelige betjeningsvejledning	234

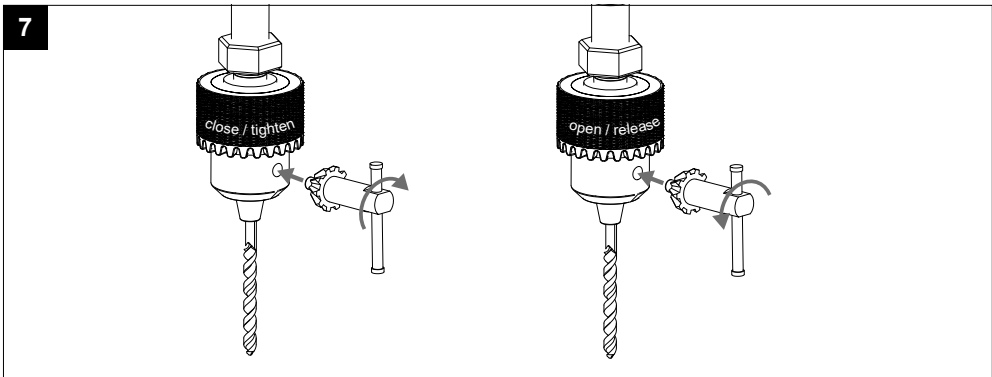
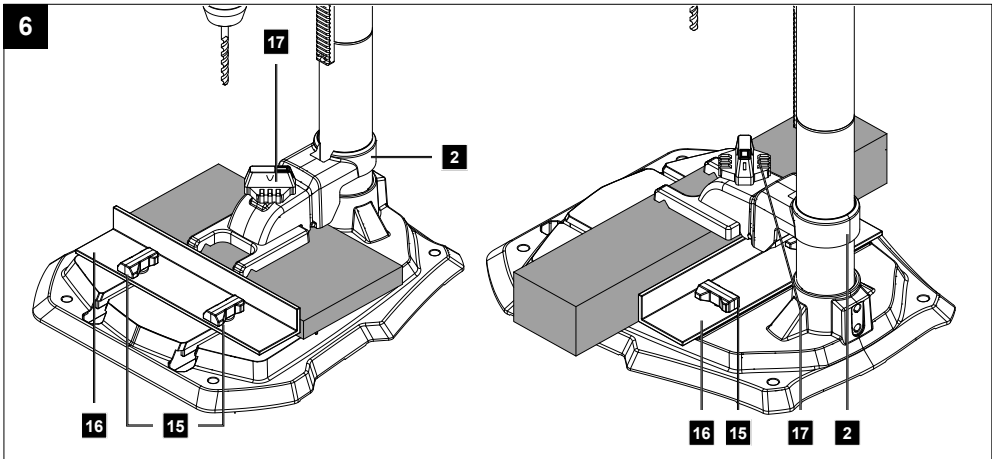
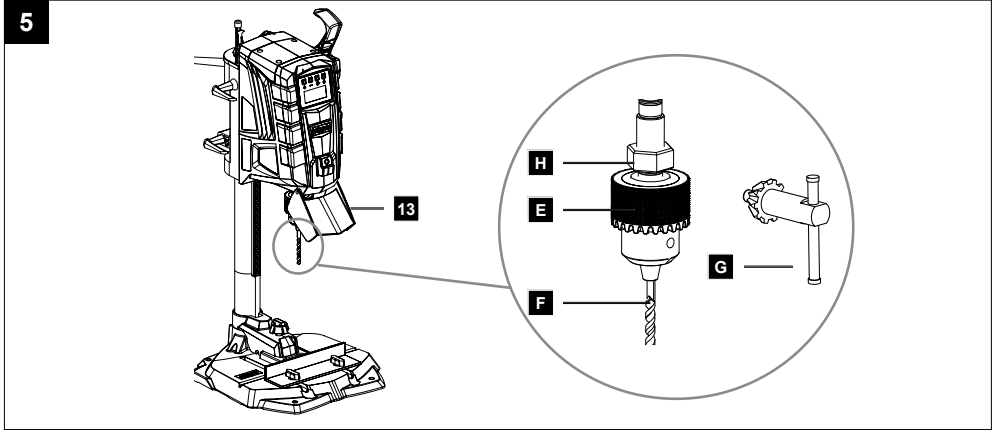
Nachdrucke, auch auszugsweise, bedürfen der Genehmigung.  
Technische Änderungen vorbehalten. Abbildungen beispielhaft!

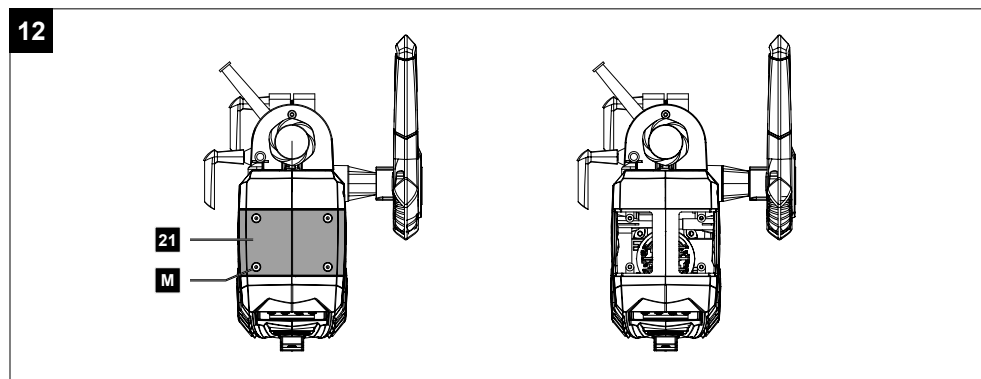
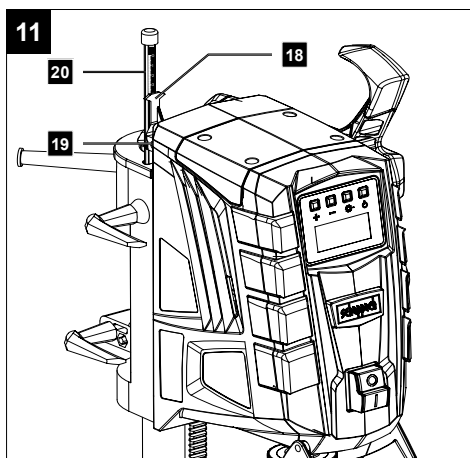
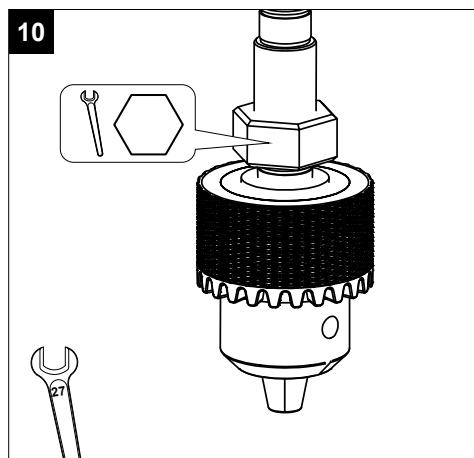
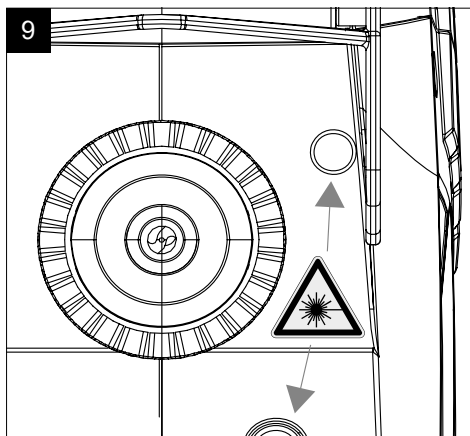
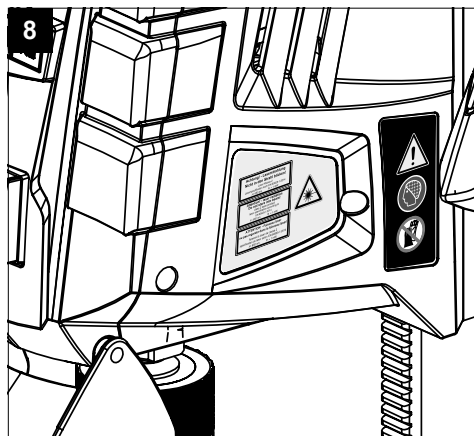














## Erklärung der Symbole auf dem Gerät

Die Verwendung von Symbolen in diesem Handbuch soll Ihre Aufmerksamkeit auf mögliche Risiken lenken. Die Sicherheitssymbole und Erklärungen, die diese begleiten, müssen genau verstanden werden. Die Warnungen selbst beseitigen keine Risiken und können korrekte Maßnahmen zum Verhüten von Unfällen nicht ersetzen.

	<p>Warnung! Bei Nichteinhaltung Lebensgefahr, Verletzungsgefahr oder Beschädigung des Werkzeugs möglich!</p>
	<p>Vor Inbetriebnahme Bedienungsanleitung und Sicherheitshinweise lesen und beachten!</p>
	<p>Schutzbrille tragen!</p>
	<p>Gehörschutz tragen!</p>
	<p>Bei Staubentwicklung Atemschutz tragen!</p>
	<p>Lange Haare nicht offen tragen. Benutzen Sie ein Haarnetz.</p>
	<p>Tragen Sie keine Handschuhe.</p>
	<p>Schutzklasse II (Doppelisolierung)</p>
<p>Achtung! Laserstrahlung Nicht in den Strahl blicken! Laserklasse II Laserprodukte nach EN 60825-1:2014 EN 60825-2:2014</p>	<p>Achtung! Laserstrahlung</p>
	<p>Das Produkt entspricht den geltenden europäischen Richtlinien.</p>

<b>Inhaltsverzeichnis:</b>	<b>Seite:</b>
1. Einleitung .....	10
2. Gerätebeschreibung .....	10
3. Lieferumfang .....	10
4. Bestimmungsgemäße Verwendung .....	11
5. Sicherheitshinweise .....	11
6. Technische Daten .....	14
7. Vor Inbetriebnahme .....	14
8. Montage .....	15
9. Bedienung .....	15
10. Transport .....	17
11. Reinigung und Wartung .....	17
12. Lagerung .....	18
13. Elektrischer Anschluß .....	18
14. Entsorgung und Wiederverwertung .....	19
15. Störungsabhilfe .....	20
16. Konformitätserklärung .....	247

## 1. Einleitung

### Hersteller:

Scheppach GmbH  
Günzburger Straße 69  
D-89335 Ichenhausen

### Verehrter Kunde,

Wir wünschen Ihnen viel Freude und Erfolg beim Arbeiten mit Ihrem neuen Gerät.

### Hinweis:

Der Hersteller dieses Gerätes haftet nach dem geltenden Produkthaftungsgesetz nicht für Schäden, die an diesem Gerät oder durch dieses Gerät entstehen bei:

- unsachgemäßer Behandlung,
- Nichtbeachtung der Bedienungsanleitung,
- Reparaturen durch Dritte, nicht autorisierte Fachkräfte,
- Einbau und Austausch von nicht originalen Ersatzteilen,
- nicht bestimmungsgemäßer Verwendung,
- Ausfällen der elektrischen Anlage bei Nichtbeachtung der elektrischen Vorschriften und VDE-Bestimmungen 0100, DIN 57113 / VDE0113.

### Beachten Sie:

Lesen Sie vor der Montage und vor Inbetriebnahme den gesamten Text der Bedienungsanleitung durch.

Diese Bedienungsanleitung soll es Ihnen erleichtern, Ihr Gerät kennenzulernen und dessen bestimmungsgemäßen Einsatzmöglichkeiten zu nutzen.

Die Bedienungsanleitung enthält wichtige Hinweise, wie Sie mit dem Gerät sicher, fachgerecht und wirtschaftlich arbeiten, und wie Sie Gefahren vermeiden, Reparaturkosten sparen, Ausfallzeiten verringern und die Zuverlässigkeit und Lebensdauer des Gerätes erhöhen.

Zusätzlich zu den Sicherheitsbestimmungen dieser Bedienungsanleitung müssen Sie unbedingt die für den Betrieb des Gerätes geltenden Vorschriften Ihres Landes beachten.

Bewahren Sie die Bedienungsanleitung, in einer Plastikhülle geschützt vor Schmutz und Feuchtigkeit, bei dem Gerät auf. Sie muss von jeder Bedienungsperson vor Aufnahme der Arbeit gelesen und sorgfältig beachtet werden.

An dem Gerät dürfen nur Personen arbeiten, die im Gebrauch des Gerätes unterwiesen und über die damit verbundenen Gefahren unterrichtet sind. Das geforderte Mindestalter ist einzuhalten.

Neben den in dieser Bedienungsanleitung enthaltenen Sicherheitshinweisen und den besonderen Vorschriften Ihres Landes sind die für den Betrieb von baugleichen Maschinen allgemein anerkannten technischen Regeln zu beachten.

Wir übernehmen keine Haftung für Unfälle oder Schäden, die durch Nichtbeachten dieser Anleitung und den Sicherheitshinweisen entstehen.

## 2. Gerätebeschreibung (Abb. 1-6, 11, 12)

1. Grundplatte
2. Schnellspanner
3. Säule
4. Zahnstange Höhenverstellung
5. Klemmhebel Höhenverstellung
6. Klemmhebel Tiefenanschlag
7. Tiefenanschlag
8. Handgriff
9. Display
10. Ausschalter
11. Einschalter
12. Bedieneinheit
- 12.1 Taste Drehzahl erhöhen
- 12.2 Taste Drehzahl verringern
- 12.3 Ein-/ Ausschalter Kreuzlinienlaser
- 12.4 Ein-/Ausschalter Bedieneinheit
13. Bohrfutterschutz
14. Bohrfutter
15. Flügelschrauben für Parallelanschlag
16. Parallelanschlag
17. Schnellspannschraube
18. Zeiger
19. Halteschraube
20. Skala
21. Revisionsklappe

## 3. Lieferumfang

- 1 Bohrmaschine
- 1 Schnellspanner (2)
- 1 Grundplatte (1)
- 1 Parallelanschlag (16)
- 1 Handgriff (8)
- 1 Distanzhülse (K)
- 1 Bohrfutterschutz (13)
- 2 Schrauben 3,0 x 12 (C)

- 1 Klemmhebel (6)
- 1 Innensechskantschlüssel, 4 mm (L)
- 1 Bohrfutterschlüssel (G)
- 1 Bedienungsanleitung
- 1 Montagematerial (N)
- 1 Mutter (J)
- 1 Inbusschraube (B)

## 4. Bestimmungsgemäße Verwendung

Die Tischbohrmaschine ist zum Bohren in Metall, Holz, Kunststoff und Fliesen bestimmt.

Bohrfutterspannbereich: 1,5 - 13 mm.

Das Gerät ist für den Einsatz im Heimwerkbereich bestimmt. Es wurde nicht für den gewerblichen Dauereinsatz konzipiert. Das Gerät ist nicht zum Gebrauch durch Personen unter 16 Jahren bestimmt. Jugendliche über 16 Jahre dürfen das Gerät nur unter Aufsicht benutzen. Der Hersteller haftet nicht für Schäden, die durch bestimmungswidrigen Gebrauch oder falsche Bedienung verursacht wurden.

Bitte beachten Sie, dass unsere Geräte bestimmungsgemäß nicht für den gewerblichen, handwerklichen oder industriellen Einsatz konstruiert wurden. Wir übernehmen keine Gewährleistung, wenn das Gerät in Gewerbe-, Handwerks- oder Industriebetrieben sowie bei gleichzusetzenden Tätigkeiten eingesetzt wird.

## 5. Sicherheitshinweise

### Allgemeine Sicherheitshinweise für Elektrowerkzeuge

**⚠ WARNUNG! Lesen Sie alle Sicherheitshinweise, Anweisungen, Bilderungen und technischen Daten, mit denen dieses Elektrowerkzeug versehen ist.** Versäumnisse bei der Einhaltung der nachfolgenden Anweisungen können elektrischen Schlag, Brand und/oder schwere Verletzungen verursachen.

### Bewahren Sie alle Sicherheitshinweise und Anweisungen für die Zukunft auf.

Der in den Sicherheitshinweisen verwendete Begriff „Elektrowerkzeug“ bezieht sich auf netzbetriebene Elektrowerkzeuge (mit Netzleitung) oder auf akkubetriebene Elektrowerkzeuge (ohne Netzleitung).

### Arbeitsplatzsicherheit

- a) **Halten Sie Ihren Arbeitsbereich sauber und gut beleuchtet.** Unordnung oder unbeleuchtete Arbeitsbereiche können zu Unfällen führen.
- b) **Arbeiten Sie mit dem Elektrowerkzeug nicht in explosionsgefährdeter Umgebung, in der sich brennbare Flüssigkeiten, Gase oder Stäube befinden.** Elektrowerkzeuge erzeugen Funken, die den Staub oder die Dämpfe entzünden können.
- c) **Halten Sie Kinder und andere Personen während der Benutzung des Elektrowerkzeuges fern.** Bei Ablenkung können Sie die Kontrolle über das Elektrowerkzeug verlieren.

### Elektrische Sicherheit

- a) **Der Anschlussstecker des Elektrowerkzeuges muss in die Steckdose passen.** Der Stecker darf in keiner Weise verändert werden. Verwenden Sie keine Adapterstecker gemeinsam mit schutzgeerdeten Elektrowerkzeugen. Unveränderte Stecker und passende Steckdosen verringern das Risiko eines elektrischen Schlages.
- b) **Vermeiden Sie Körperkontakt mit geerdeten Oberflächen wie von Rohren, Heizungen, Herden und Kühlschränken. Es besteht ein erhöhtes Risiko durch elektrischen Schlag, wenn Ihr Körper geerdet ist.**
- c) **Halten Sie Elektrowerkzeuge von Regen oder Nässe fern.** Das Eindringen von Wasser in ein Elektrowerkzeug erhöht das Risiko eines elektrischen Schlages.
- d) **Zweckentfremden Sie das Kabel nicht, um das Elektrowerkzeug zu tragen, aufzuhängen oder um den Stecker aus der Steckdose zu ziehen.** Halten Sie das Kabel fern von Hitze, Öl, scharfen Kanten oder sich bewegenden Geräteteilen. Beschädigte oder verwickelte Kabel erhöhen das Risiko eines elektrischen Schlages.
- e) **Wenn Sie mit einem Elektrowerkzeug im Freien arbeiten, verwenden Sie nur Verlängerungskabel, die auch für den Außenbereich geeignet sind.** Die Anwendung eines für den Außenbereich geeigneten Verlängerungskabels verringert das Risiko eines elektrischen Schlages.
- f) **Wenn der Betrieb des Elektrowerkzeuges in feuchter Umgebung nicht vermeidbar ist, verwenden Sie einen Fehlerstromschutzschalter.** Der Einsatz eines Fehlerstromschutzschalters vermindert das Risiko eines elektrischen Schlages.

## Sicherheit von Personen

- a) **Seien Sie aufmerksam, achten Sie darauf, was Sie tun, und gehen Sie mit Vernunft an die Arbeit mit einem Elektrowerkzeug. Benutzen Sie kein Elektrowerkzeug, wenn Sie müde sind oder unter dem Einfluss von Drogen, Alkohol oder Medikamenten stehen.** Ein Moment der Unachtsamkeit beim Gebrauch des Elektrowerkzeuges kann zu ernsthaften Verletzungen führen.
- b) **Tragen Sie persönliche Schutzausrüstung und immer eine Schutzbrille.** Das Tragen persönlicher Schutzausrüstung, wie Staubmaske, rutschfeste Sicherheitsschuhe, Schutzhelm oder Gehörschutz, je nach Art und Einsatz des Elektrowerkzeuges, verringert das Risiko von Verletzungen.
- c) **Vermeiden Sie eine unbeabsichtigte Inbetriebnahme. Vergewissern Sie sich, dass das Elektrowerkzeug ausgeschaltet ist, bevor Sie es an die Stromversorgung und/oder den Akku anschließen, es aufnehmen oder tragen.** Wenn Sie beim Tragen des Elektrowerkzeuges den Finger am Schalter haben oder das Elektrowerkzeug eingeschaltet an die Stromversorgung anschließen, kann dies zu Unfällen führen.
- d) **Entfernen Sie Einstellwerkzeuge oder Schraubenschlüssel, bevor Sie das Elektrowerkzeug einschalten.** Ein Werkzeug oder Schlüssel, der sich in einem drehenden Geräteteil befindet, kann zu Verletzungen führen.
- e) **Vermeiden Sie eine abnormale Körperhaltung. Sorgen Sie für einen sicheren Stand und halten Sie jederzeit das Gleichgewicht.** Dadurch können Sie das Elektrowerkzeug in unerwarteten Situationen besser kontrollieren.
- f) **Tragen Sie geeignete Kleidung. Tragen Sie keine weite Kleidung oder Schmuck. Halten Sie Haare, Kleidung und Handschuhe fern von sich bewegenden Teilen.** Lockere Kleidung, Schmuck oder lange Haare können von sich bewegenden Teilen erfasst werden.
- g) **Wenn Staubabsaug- und -auffangeinrichtungen montiert werden können, vergewissern Sie sich, dass diese angeschlossen sind und richtig verwendet werden.** Verwendung einer Staubabsaugung kann Gefährdungen durch Staub verringern.

- h) **Wiegen Sie sich nicht in falscher Sicherheit und setzen Sie sich nicht über die Sicherheitsregeln für Elektrowerkzeuge hinweg, auch wenn Sie nach vielfachem Gebrauch mit dem Elektrowerkzeug vertraut sind.** Achtloses Handeln kann binnen Sekundenbruchteilen zu schweren Verletzungen führen.

## Verwendung und Behandlung des Elektrowerkzeuges

- a) **Überlasten Sie das Gerät nicht.** Verwenden Sie für Ihre Arbeit das dafür bestimmte Elektrowerkzeug. Mit dem passenden Elektrowerkzeug arbeiten Sie besser und sicherer im angegebenen Leistungsbereich.
- b) **Benutzen Sie kein Elektrowerkzeug, dessen Schalter defekt ist. Ein Elektrowerkzeug, das sich nicht mehr ein- oder ausschalten lässt, ist gefährlich und muss repariert werden.**
- c) **Ziehen Sie den Stecker aus der Steckdose und/oder entfernen Sie einen abnehmbaren Akku, bevor Sie Geräteeinstellungen vornehmen, Einsatzwerkzeugteile wechseln oder das Elektrowerkzeug weglegen.** Diese Vorsichtsmaßnahme verhindert den unbeabsichtigten Start des Elektrowerkzeuges.
- d) **Bewahren Sie unbenutzte Elektrowerkzeuge außerhalb der Reichweite von Kindern auf.** Lassen Sie keine Personen das Elektrowerkzeug benutzen, die mit diesem nicht vertraut sind oder diese Anweisungen nicht gelesen haben. Elektrowerkzeuge sind gefährlich, wenn sie von unerfahrenen Personen benutzt werden.
- e) **Pflegen Sie Elektrowerkzeuge und Einsatzwerkzeug mit Sorgfalt.** Kontrollieren Sie, ob bewegliche Teile einwandfrei funktionieren und nicht klemmen, ob Teile gebrochen oder so beschädigt sind, dass die Funktion des Elektrowerkzeuges beeinträchtigt ist. Lassen Sie beschädigte Teile vor dem Einsatz des Elektrowerkzeuges reparieren. Viele Unfälle haben ihre Ursache in schlecht gewarteten Elektrowerkzeugen.
- f) **Halten Sie Schneidwerkzeuge scharf und sauber. Sorgfältig gepflegte Schneidwerkzeuge mit scharfen Schneidkanten verklemmen sich weniger und sind leichter zu führen.**



- g) **Verwenden Sie Elektrowerkzeug, Zubehör, Einsatzwerkzeuge usw. entsprechend diesen Anweisungen.** Berücksichtigen Sie dabei die Arbeitsbedingungen und die auszuführende Tätigkeit. Der Gebrauch von Elektrowerkzeugen für andere als die vorgesehenen Anwendungen kann zu gefährlichen Situationen führen.
- h) **Halten Sie Griffe und Griffflächen trocken, sauber und frei von Öl und Fett.** Rutschige Griffe und Griffflächen erlauben keine sichere Bedienung und Kontrolle des Elektrowerkzeuges in unvorhergesehenen Situationen.

### Service

- a) **Lassen Sie Ihr Elektrowerkzeug nur von qualifiziertem Fachpersonal und nur mit Original-Ersatzteilen reparieren.** Damit wird sichergestellt, dass die Sicherheit des Elektrowerkzeuges erhalten bleibt.

### Sicherheitshinweise für Bohrmaschinen

- a) **Die Bohrmaschine muss gesichert werden.** Eine nicht richtig befestigte Bohrmaschine kann sich bewegen oder kippen und dies kann zu Verletzungen führen.
- b) **Das Werkstück muss an der Werkstückauflage eingespannt oder befestigt werden. Bohren Sie nicht in Werkstücke, die zu klein sind zum sicheren Einspannen.** Festhalten des Werkstücks von Hand kann zu Verletzungen führen.
- c) **Tragen Sie keine Handschuhe.** Handschuhe können von sich drehenden Teilen oder Bohrspänen erfasst werden und so zu Verletzungen führen.
- d) **Halten Sie Ihre Hände vom Bohrbereich fern, während das Elektrowerkzeug läuft.** Der Kontakt mit sich drehenden Teilen oder Bohrspänen kann zu Verletzungen führen.
- e) **Das Bohrwerkzeug muss sich drehen, bevor Sie es an das Werkstück führen.** Sonst kann sich das Bohrwerkzeug im Werkstück verhaken und so eine unerwartete Bewegung des Werkstücks und Verletzungen verursachen.
- f) **Sollte das Bohrwerkzeug blockieren, drücken Sie nicht weiter nach unten und schalten Sie das Elektrowerkzeug aus. Untersuchen und beseitigen Sie die Ursache für das Blockieren.** Blockieren kann zu einer unerwarteten Bewegung des Werkstücks und zu Verletzungen führen.

- g) **Vermeiden Sie lange Bohrspäne, indem Sie den Druck nach unten regelmäßig unterbrechen.** Scharfe Metallspäne können sich verfangen und zu Verletzungen führen.
- h) **Entfernen Sie niemals Bohrspäne aus dem Bohrbereich, während das Elektrowerkzeug läuft. Zum Entfernen von Spänen bewegen Sie das Bohrwerkzeug vom Werkstück weg, schalten Sie das Elektrowerkzeug aus und warten Sie den Stillstand des Bohrwerkzeugs ab. Verwenden Sie Hilfsmittel wie eine Bürste oder einen Haken, um die Späne zu entfernen.** Der Kontakt mit sich drehenden Teilen oder Bohrspänen kann zu Verletzungen führen.
- i) **Die zulässige Drehzahl von Einsatzwerkzeugen mit Bemessungsdrehzahl muss mindestens so hoch sein wie die auf dem Elektrowerkzeug angegebene Höchstdrehzahl.** Zubehör, das sich schneller als zulässig dreht, kann zerbrechen und umherfliegen.



**Achtung: Laserstrahlung  
Nicht in den Strahl blicken  
Laserklasse 2**



### Schützen Sie sich und Ihre Umwelt durch geeignete Vorsichtsmaßnahmen vor Unfallgefahren!

- Nicht direkt mit ungeschütztem Auge in den Laserstrahl blicken.
- Niemals direkt in den Strahlengang blicken.
- Den Laserstrahl nie auf reflektierende Flächen und Personen oder Tiere richten. Auch ein Laserstrahl mit geringer Leistung kann Schäden am Auge verursachen.
- Vorsicht - wenn andere als die hier angegebenen Verfahrensweisen ausgeführt werden, kann dies zu einer gefährlichen Strahlungsexposition führen.
- Lasermodul niemals öffnen. Es könnte unerwartet zu einer Strahlenexposition kommen.
- Der Laser darf nicht gegen einen Laser anderen Typs ausgetauscht werden.
- Reparaturen am Laser dürfen nur vom Hersteller des Lasers oder einem autorisierten Vertreter vorgenommen werden.
- Kennzeichnung und Anbringort der Warnaufkleber siehe Abb. 8 und 9

**⚠ WARNUNG!** Dieses Elektrowerkzeug erzeugt während des Betriebes ein elektromagnetisches Feld. Dieses Feld kann unter bestimmten Umständen aktive oder passive medizinische Implantate beeinträchtigen. Um die Gefahr von ernsthaften oder tödlichen Verletzungen zu verringern, empfehlen wir Personen mit medizinischen Implantaten ihren Arzt und den Hersteller vom medizinischen Implantat zu konsultieren, bevor das Elektrowerkzeug bedient wird.

### Restrisiken

**Auch wenn Sie dieses Elektrowerkzeug vorschriftsmäßig bedienen, bleiben immer Restrisiken bestehen. Folgende Gefahren können im Zusammenhang mit der Bauweise und Ausführung dieses Elektrowerkzeuges auftreten:**

- Lungenschäden, falls keine geeignete Staubschutzmaske getragen wird.
- Gehörschäden, falls kein geeigneter Gehörschutz getragen wird.
- Gesundheitsschäden, die aus Hand-Arm-Schwingungen resultieren, falls das Gerät über einen längeren Zeitraum verwendet wird oder nicht ordnungsgemäß geführt und gewartet wird.

## 6. Technische Daten

Wechselstrommotor	220 - 240 V~ 50 Hz
Nennleistung S1	710 Watt
Betriebsart	S2 5min* 900W
Leerlaufdrehzahl $n_0$	500 - 2600 min <sup>-1</sup>
Bohrfutterspannbereich	1,5 - 13 mm
Bohrhub max.	70 mm
Maße Grundplatte	320 x 305 mm
Abstand Bohrfutter bis Bodenplatte	280 mm
Gewicht ca.	8,3 kg
Schutzklasse	II /
Laserklasse	2
Wellenlänge Laser	650 nm
Leistung Laser	< 1 mW

Technische Änderungen vorbehalten!

\* Auf die ununterbrochene Betriebsdauer von 5 Minuten erfolgt eine Ruhepause, bis die Gerätetemperatur weniger als 2 K (2° C) von der Raumtemperatur abweicht.

**Das Werkstück muss mindestens eine Höhe von 3 mm und eine Breite von 45 mm haben. Achten Sie darauf, dass das Werkstück immer mit der Spannvorrichtung gesichert wird.**

### Geräusch

Die Geräuschwerte wurden entsprechend EN 62841 ermittelt.

Schalldruckpegel $L_{pA}$	89,6 dB
Unsicherheit $K_{pA}$	3 dB
Schallleistungspegel $L_{WA}$	102,6 dB
Unsicherheit $K_{WA}$	3 dB

### Tragen Sie einen Gehörschutz.

Die Einwirkung von Lärm kann Gehörverlust bewirken. Die angegebenen Geräuschemissionswerte sind nach einem genormten Prüfverfahren gemessen worden und können zum Vergleich eines Elektrowerkzeugs mit einem anderen verwendet werden.

Die angegebenen Geräuschemissionswerte können auch zu einer vorläufigen Einschätzung der Belastung verwendet werden.

### Warnung:

- Die Geräuschemissionen können während der tatsächlichen Benutzung des Elektrowerkzeugs von den Angabewerten abweichen, abhängig von der Art und Weise, in der das Elektrowerkzeug verwendet wird, insbesondere, welche Art von Werkstück bearbeitet wird.
- Versuchen Sie, die Belastung so gering wie möglich zu halten. Beispielhafte Maßnahme: die Begrenzung der Arbeitszeit. Dabei sind alle Anteile des Betriebszyklus zu berücksichtigen (beispielsweise Zeiten, in denen das Elektrowerkzeug abgeschaltet ist, und solche, in denen es zwar eingeschaltet ist, aber ohne Belastung läuft).

## 7. Vor Inbetriebnahme

- Öffnen Sie die Verpackung und nehmen Sie das Gerät vorsichtig heraus.
- Entfernen Sie das Verpackungsmaterial sowie Verpackungs- und Transportsicherungen (falls vorhanden).
- Überprüfen Sie, ob der Lieferumfang vollständig ist.

- Kontrollieren Sie das Gerät und die Zubehörteile auf Transportschäden.
- Bewahren Sie die Verpackung nach Möglichkeit bis zum Ablauf der Garantiezeit auf.

## ACHTUNG

**Gerät und Verpackungsmaterialien sind kein Kinderspielzeug! Kinder dürfen nicht mit Kunststoffbeuteln, Folien und Kleinteilen spielen! Es besteht Verschluckungs- und Erstickungsgefahr!**

Überzeugen Sie sich vor dem Anschließen, dass die Daten auf dem Typenschild mit den Netzdaten übereinstimmen.

- Überprüfen Sie das Gerät auf Transportschäden. Etwaige Schäden sofort dem Transportunternehmen melden, mit dem das Elektrowerkzeug angeliefert wurde.
- Lange Zuleitungen (Verlängerungskabel) sind zu vermeiden.
- Das Elektrowerkzeug nicht in feuchtem oder nassem Raum betreiben.
- Das Elektrowerkzeug darf nur in geeigneten Räumen (gut belüftet) betrieben werden.

## 8. Montage

### ⚠ Achtung!

Vor der Inbetriebnahme das Gerät unbedingt komplett montieren!

⚠ Bevor Sie das Gerät an das Stromnetz anschließen, vergewissern Sie sich, dass die Daten auf dem Typenschild mit den Netzdaten des Anschlusses übereinstimmen.

⚠ **Warnung!** Ziehen Sie immer den Netzstecker, bevor Sie Einstellungen am Gerät vornehmen.

### 8.1 Montage Grundplatte und Säule (Abb. 2)

1. Schieben Sie den Schnellspanner (2) über die Säule (3).
2. Setzen Sie die Säule (3) so in die Grundplatte (1) ein, dass sich der Führungszapfen am unteren Ende der Säule (3) in die Nut der Aufnahme der Grundplatte (1) einfügt.
3. Ziehen Sie die vormontierten Befestigungsschrauben (A) auf der Rückseite der Grundplatte (1) mit dem Innensechskantschlüssel (L) an.

### 8.2 Montage Parallelanschlag (Abb. 3)

1. Schieben Sie den Parallelanschlag (16) in die Nuten der Grundplatte (1).
2. Achten Sie darauf, dass die Nutensteine unterhalb der Flügelschrauben für den Parallelanschlag (15) in den Nuten fluchten.
3. Bringen Sie den Parallelanschlag (16) in die gewünschte Position und ziehen Sie die Flügelschrauben für den Parallelanschlag (15) fest.

### 8.3 Montage Bohrfutterschutz (Abb. 2)

1. Setzen Sie den Bohrfutterschutz (13) in die dafür vorgesehenen Bohrungen im Gestell ein.
2. Sichern Sie den Bohrfutterschutz (13), indem Sie die Schrauben (C) handfest anziehen.

### 8.4 Montage Handgriff (Abb. 2)

1. Entfernen Sie die vormontierte Befestigungsschraube (B).
2. Schieben Sie die Distanzhülse (K) und den Handgriff (8) auf die Aufnahme (D), wie in Abb. 2 dargestellt.
3. Ziehen Sie die Befestigungsschraube (B) an.

### 8.5 Montage Klemmhebel Tiefenanschlag (Abb. 2)

Montieren Sie den Klemmhebel Tiefenanschlag (6), wie in Abb. 2 dargestellt.

### 8.6 Montage auf einer Arbeitsfläche (Abb. 3)

Befestigen Sie das Gerät auf der Arbeitsfläche, indem Sie die Grundplatte (1) auf der Arbeitsfläche verschrauben.



## 9. Bedienung

### 9.1 Bedienung des Displays (Abb. 4)

#### • Display Einschalten/Ausschalten:

Betätigen Sie die Taste (12.4.) so lange (2-3 Sek.), bis sich das Display (9) ein- bzw. ausschaltet.

#### • Einstellen der Drehzahl:

- Drücken Sie die  Taste, um die Drehzahl zu erhöhen (12.1).
- Drücken Sie die  Taste, um die Drehzahl zu verringern (12.2).

#### • Einschalten/Ausschalten des Kreuzlinienlasers:

Durch Betätigen der Taste (12.3) kann der Kreuzlinienlaser ein- bzw. ausgeschaltet werden.

## 9.2 Höhenverstellung (Abb. 1)

Die Position des Maschinenkopfes kann abhängig von der Werkstückhöhe bzw. Werkzeuglänge eingestellt werden.

1. Halten Sie den Handgriff (8) fest.
2. Öffnen Sie den Klemmhebel Höhenverstellung (5).
3. Bestimmen Sie die Position des Maschinenkopfes über den Handgriff (8).
4. Sichern Sie die Position des Maschinenkopfes mit dem Klemmhebel Höhenverstellung (5).

**Achtung!** In der untersten Position des Maschinenkopfes ist darauf zu achten, dass dieser nicht über die Markierung hinaus verfahren wird.

Sichern Sie den Maschinenkopf in dieser Position mit dem Klemmhebel Höhenverstellung (5). Andernfalls könnte es zu Schäden an der Führung kommen.

## 9.3 Bohrtiefe einstellen (Abb. 1, 11)

Mit dem Tiefenanschlag (7) kann die Bohrtiefe festgelegt werden.

1. Lösen Sie den Klemmhebel am Tiefenanschlag (6).
2. Führen Sie eine Probebohrung durch. Sobald die gewünschte Tiefe erreicht ist, ziehen Sie den Klemmhebel Tiefenanschlag (6) wieder fest.
3. Der Tiefenanschlag (7) ist nun in der gewünschten Bohrtiefe arretiert.
4. Überprüfen Sie abschließend die Position des Tiefenanschlages. Falls erforderlich, Zeiger (18) mit Kreuzschlitzschraubendreher lösen, auf 0°-Position der Skala (20) setzen und Halteschraube (19) wieder festziehen.

## 9.4 Werkzeug einspannen/ausspannen (Abb. 4, 7)

**Vorsicht! Lassen Sie den Bohrfutterschlüssel nicht stecken. Verletzungsgefahr durch Wegschleudern des Bohrfutterschlüssels.**

### 9.4.1 Einspannen

1. Klappen Sie den Bohrfutterschutz (13) nach oben.
2. Setzen Sie den Bohrfutterschlüssel (G) ein.
3. Drehen Sie den Bohrfutterschlüssel (G) gegen den Uhrzeigersinn, um die Spannhülse (E) zu öffnen.
4. Setzen Sie das Einsatzwerkzeug (F) ein.
5. Halten Sie das Einsatzwerkzeug (F) fest.
6. Drehen Sie den Bohrfutterschlüssel (G) im Uhrzeigersinn, um die Spannhülse (E) zu schließen und das Einsatzwerkzeug zu sichern.

7. Prüfen Sie das Einsatzwerkzeug (F) auf festen Sitz.

8. Ziehen Sie den Bohrfutterschlüssel (G) wieder ab.

### 9.4.2 Ausspannen

1. Klappen Sie den Bohrfutterschutz (13) nach oben.
2. Setzen Sie den Bohrfutterschlüssel (G) ein.
3. Drehen Sie den Bohrfutterschlüssel (G) gegen den Uhrzeigersinn, bis das Einsatzwerkzeug (F) entnommen werden kann.
4. Ziehen Sie den Bohrfutterschlüssel (G) wieder ab.

## 9.5 Werkstück ausrichten

1. Schalten Sie den Kreuzlinienlaser über den Ein-/Ausschalter (12.3) ein.
2. Der Schnittpunkt der beiden Laserlinien zeigt Ihnen exakt den Bohrermitelpunkt an.
3. Richten Sie Ihre Markierung auf dem Werkstück am Laserkreuz aus.

## 9.6 Werkstück spannen (Abb. 6)

Das zu bearbeitende Werkstück muss sicher gespannt werden können. Bearbeiten Sie keine Werkstücke, die nicht gespannt werden können.

Die Aussparung des Schnellspanners muss mittig zur Bohrung ausgerichtet sein. Andernfalls kann Bohrer oder Bohrfutter durch den Schnellspanner blockiert werden.

1. Positionieren Sie das Werkstück mit Hilfe des Kreuzlinienlasers.
2. Lösen Sie den Schnellspannschraube (17).
3. Lassen Sie den Schnellspanner (2) auf dem Werkstück aufliegen.
4. Drehen Sie den Schnellspannschraube (17) im Uhrzeigersinn, um das Werkstück zu spannen.
5. Zum Lösen des Schnellspanners (2) drehen Sie den Schnellspannschraube (17) gegen den Uhrzeigersinn.

## 9.7 Spannen größerer Werkstücke (Abb. 6)

Verwenden Sie für größere Werkstücke den Parallelanschlag (16):

1. Lösen Sie die Flügelschrauben für den Parallelanschlag (15) und setzen Sie den Parallelanschlag (16) in die Nuten der Grundplatte ein.
2. Ziehen Sie die Flügelschrauben für den Parallelanschlag (15) fest.
3. Richten Sie Ihr Werkstück am Parallelanschlag (16) aus und spannen Sie es mit dem Schnellspanner (2).

**Warnung!** Sorgen Sie bei Werkstücken, die breiter oder länger als die Tischoberseite sind, für eine angemessene Abstützung, z. B. durch Untergestelle oder Sägeböcke.

Werkstücke, die länger oder breiter als die Grundplatte der Tischbohrmaschine sind, können kippen, wenn sie nicht fest abgestützt sind.

Wenn das Werkstück kippt, kann es den Bohrfutterchutz oder das Schneidwerkzeug beschädigen.

### 9.8 Drehzahl einstellen (Abb. 4)

Die richtige Drehzahl muss abhängig vom zu bearbeitenden Werkstück sein und nach dem Werkzeugdurchmesser eingestellt werden.

#### 9.8.1 Elektronische Drehzahlregelung

Mit der elektronischen Drehzahlregelung können Sie die Drehzahl einstellen:

Stellen Sie mit Hilfe des Drehzahlreglers (12.1/12.2) die Drehzahl ein.

Die aktuelle Drehzahl kann anhand des Displays (9) abgelesen werden.



### 9.9 Ein- / Ausschalten (Abb. 1)

**⚠ Achten Sie darauf, dass vor dem Einschalten der Bohrfutterchutz (13) heruntergeklappt ist.**

**Einschalten:** Betätigen Sie den Einschalter (11), um das Gerät einzuschalten.

**Ausschalten:** Betätigen Sie den Ausschalter (10), um das Gerät auszuschalten.

**⚠ Achtung:** Die während eines Bohrvorgangs eingestellte Drehzahl wird gespeichert und bleibt eingestellt, bis diese geändert oder das Elektrowerkzeug vom Netz getrennt wird. Nach erneutem Anschließen an die Spannungsversorgung, läuft das Elektrowerkzeug mit einer voreingestellten Drehzahl von 1500 min<sup>-1</sup> an.

### 9.10 Bohrvorgang (Abb. 1)

1. Richten Sie das Werkstück aus und spannen Sie dieses fest, wie unter Punkt 9.5 beschrieben.
2. Starten Sie das Gerät und stellen Sie die Drehzahl ein, wie unter Punkt 9.7 beschrieben.
3. Zum Bohren bewegen Sie den Handgriff (8) mit gleichmäßigem Vorschub, bis die gewünschte Bohrtiefe erreicht ist. Beim Bohren von Metallen unterbrechen Sie den Vorschub kurz, um den Span zu brechen.
4. Nach dem Erreichen der Bohrtiefe, führen Sie den Handgriff (8) wieder in die Ausgangsposition zurück.
5. Schalten Sie das Gerät aus.

## 10. Transport

Halten Sie zum Transportieren das Elektrowerkzeug an der Grundplatte (1).

## 11. Reinigung und Wartung

**⚠ Warnung!** Vor jeglicher Einstellung, Instandhaltung oder Instandsetzung Netzstecker ziehen!

### 11.1 Allgemeine Wartungsmaßnahmen

Wischen Sie von Zeit zu Zeit mit einem Tuch Späne und Staub von der Maschine ab. Ölen Sie zur Verlängerung des Werkzeuglebens einmal pro Monat die Drehteile. Ölen Sie nicht den Motor.

Benutzen Sie zur Reinigung des Kunststoffes keine ätzenden Mittel.

**⚠ Lassen Sie Arbeiten, die nicht in dieser Betriebsanleitung beschrieben sind, von einer Fachwerkstatt durchführen. Verwenden Sie nur Originalteile. Lassen Sie das Gerät vor allen Wartungs- und Reinigungsarbeiten abkühlen.**

**⚠ Es besteht Verbrennungsgefahr!**

Kontrollieren Sie das Gerät vor jedem Gebrauch auf offensichtliche Mängel wie lose, abgenutzte oder beschädigte Teile, korrekten Sitz von Schrauben oder anderen Teilen. Tauschen Sie beschädigte Teile aus.

### 11.2 Reinigung

Verwenden Sie keine Reinigungs- bzw. Lösungsmittel. Chemische Substanzen können die Kunststoffteile des Gerätes angreifen. Reinigen Sie das Gerät niemals unter fließendem Wasser.

- Reinigen Sie das Gerät nach jedem Gebrauch gründlich.
- Reinigen Sie die Lüftungsöffnungen und die Oberfläche des Gerätes mit einer weichen Bürste, einem Pinsel oder einem Tuch.
- Entfernen Sie Späne, Staub und Schmutz ggf. mit einem Staubsauger.
- Schmieren Sie bewegliche Teile regelmäßig.

### 11.3 Wartung

Bürsteninspektion (Abb. 10)

Prüfen Sie die Kohlebürstenbürsten bei einer neuen Maschine nach den ersten 50 Betriebsstunden, oder wenn neue Bürsten montiert wurden. Prüfen Sie sie nach der ersten Prüfung alle 10 Betriebsstunden.

Wenn der Kohlenstoff auf 6 mm Länge abgenutzt ist, die Feder oder der Nebenschlussdraht verbrannt oder beschädigt sind, müssen Sie beide Bürsten ersetzen. Wenn die Bürsten nach dem Ausbau für einsatzfähig befunden werden, können Sie sie wieder einbauen.

Zur Wartung der Kohlebürsten, lösen Sie die vier Kreuzschlitzschrauben (M) der Revisionsklappe (wie in Abbildung 10 dargestellt) entgegen dem Uhrzeigersinn und heben die Revisionsklappe ab. Entnehmen Sie anschließend die Kohlebürsten. Setzen Sie die Kohlebürsten in umgedrehter Reihenfolge wieder ein.

### 11.4 Austausch des Bohrfutters (Abb. 4/10)

**⚠ Warnung!** Netzstecker ziehen!

Benötigtes Werkzeug (nicht im Lieferumfang enthalten): 1x Gabelschlüssel 27 mm

- Entnehmen Sie das Einsatzwerkzeug, wie unter 9.3.2 beschrieben.
- Ziehen Sie die Spannhülse (E) fest an, indem Sie den Bohrfutterschlüssel im Uhrzeigersinn drehen.
- Halten Sie das Bohrfutter mit einer Hand fest, während Sie mit dem Gabelschlüssel (27 mm) die Mutter (H) im Uhrzeigersinn nach unten bewegen.
- Sobald das Bohrfutter vom Sitz der Welle gelockert ist, kann dieses abgenommen werden.
- Das neue Bohrfutter fixieren Sie in umgekehrter Reihenfolge.

Für einen Tausch des Bohrfutters sind nur vom Hersteller zugelassene Bohrfutter zu verwenden.

Bestellnummer: 390 6814 001

### 11.5 Service-Informationen

Es ist zu beachten, dass bei diesem Produkt folgende Teile einem gebrauchsgemäßen oder natürlichen Verschleiß unterliegen bzw. folgende Teile als Verbrauchsmaterialien benötigt werden.

Verschleißteile\*: Kohlebürsten, Bohrer

\* nicht zwingend im Lieferumfang enthalten!

Ersatzteile und Zubehör erhalten Sie in unserem Service-Center. Scannen Sie hierzu den QR-Code auf der Titelseite

### 12. Lagerung

Lagern Sie das Gerät und dessen Zubehör an einem dunklen, trockenen und frostfreien sowie für Kinder unzugänglichen Ort. Die optimale Lagertemperatur liegt zwischen 5 und 30 °C.

Bewahren Sie das Elektrowerkzeug in der Originalverpackung auf.

Decken Sie das Elektrowerkzeug ab, um es vor Staub oder Feuchtigkeit zu schützen.

Bewahren Sie die Bedienungsanleitung bei dem Elektrowerkzeug auf.

### 13. Elektrischer Anschluss

**Der installierte Elektromotor ist betriebsfertig angeschlossen. Der Anschluss entspricht den einschlägigen VDE- und DIN-Bestimmungen. Der kundenseitige Netzanschluss sowie die verwendete Verlängerungsleitung müssen diesen Vorschriften entsprechen.**

#### 13.1 Wichtige Hinweise

Bei Überlastung des Motors schaltet dieser selbstständig ab. Nach einer Abkühlzeit (zeitlich unterschiedlich) lässt sich der Motor wieder einschalten.

#### 13.2 Schadhafte Elektro-Anschlussleitung

An elektrischen Anschlussleitungen entstehen oft Isolationsschäden.

Ursachen hierfür können sein:

- Druckstellen, wenn Anschlussleitungen durch Fenster oder Türspalten geführt werden.
- Knickstellen durch unsachgemäße Befestigung oder Führung der Anschlussleitung.
- Schnittstellen durch Überfahren der Anschlussleitung.

- Isolationsschäden durch Herausreißen aus der Wandsteckdose.
- Risse durch Alterung der Isolation.

Solch schadhafte Elektro-Anschlussleitungen dürfen nicht verwendet werden und sind aufgrund der Isolationsschäden lebensgefährlich.

Elektrische Anschlussleitungen regelmäßig auf Schäden überprüfen. Achten Sie darauf, dass beim Überprüfen die Anschlussleitung nicht am Stromnetz hängt. Elektrische Anschlussleitungen müssen den einschlägigen VDE- und DIN-Bestimmungen entsprechen. Verwenden Sie nur Anschlussleitungen mit Kennzeichnung „H05VV-F“.

Ein Aufdruck der Typenbezeichnung auf dem Anschlusskabel ist Vorschrift.

Wenn ein Ersatz der Anschlussleitung erforderlich ist, dann ist dies vom Hersteller oder seinem Vertreter auszuführen, um Sicherheitsgefährdungen zu vermeiden.

### 13.3 Wechselstrommotor

- Die Netzspannung muss 220 - 240 V~ 50Hz betragen.
- Verlängerungsleitungen bis 25 m Länge müssen einen Querschnitt von 1,5 Quadratmillimeter aufweisen.

Anschlüsse und Reparaturen der elektrischen Ausrüstung dürfen nur von einer Elektro-Fachkraft durchgeführt werden.

Bei Rückfragen bitte folgende Daten angeben:

- Stromart des Motors
- Daten des Motor-Typenschildes

### Anschlussart X

Wenn die Netzanschlussleitung dieses Gerätes beschädigt wird, muss sie durch eine besondere Anschlussleitung ersetzt werden, die vom Hersteller oder seinem Kundendienst erhältlich ist.

## 14. Entsorgung und Wiederverwertung

### Hinweise zur Verpackung



Die Verpackungsmaterialien sind recycelbar. Bitte Verpackungen umweltgerecht entsorgen.

### Hinweise zum Elektro- und Elektronikgerätegesetz (ElektroG)



**Elektro- und Elektronik-Altgeräte gehören nicht in den Hausmüll, sondern sind einer getrennten Erfassung bzw. Entsorgung zuzuführen!**

- Altbatterien oder -akkus, welche nicht fest im Altgerät verbaut sind, müssen vor Abgabe zerstörungsfrei entnommen werden! Deren Entsorgung wird über das Batteriegesetz geregelt.
- Besitzer bzw. Nutzer von Elektro- und Elektronikgeräten sind nach deren Gebrauch gesetzlich zur Rückgabe verpflichtet.
- Der Endnutzer trägt die Eigenverantwortung für das Löschen seiner personenbezogenen Daten auf dem zu entsorgenden Altgerät!
- Das Symbol der durchgestrichenen Mülltonne bedeutet, dass Elektro- und Elektronikaltgeräte nicht über den Hausmüll entsorgt werden dürfen.
- Elektro- und Elektronikaltgeräte können bei folgenden Stellen unentgeltlich abgegeben werden:
  - Öffentlich-rechtliche Entsorgungs- bzw. Sammelstellen (z. B. kommunale Bauhöfe)
  - Verkaufsstellen von Elektrogeräten (stationär und online), sofern Händler zur Rücknahme verpflichtet sind oder diese freiwillig anbieten.
  - Bis zu drei Elektroaltgeräte pro Geräteart, mit einer Kantenlänge von maximal 25 Zentimetern, können Sie ohne vorherigen Erwerb eines Neugerätes vom Hersteller kostenfrei bei diesem abgeben oder einer anderen autorisierten Sammelstelle in Ihrer Nähe zuführen.
  - Weitere ergänzende Rücknahmebedingungen der Hersteller und Vertrieber erfahren Sie beim jeweiligen Kundenservice.
- Im Falle der Anlieferung eines neuen Elektrogerätes durch den Hersteller an einen privaten Haushalt, kann dieser die unentgeltliche Abholung des Elektroaltgerätes, auf Nachfrage vom Endnutzer, veranlassen. Setzen Sie sich hierzu mit dem Kundenservice des Herstellers in Verbindung.
- Diese Aussagen gelten nur für Geräte, die in den Ländern der Europäischen Union installiert und verkauft werden und die der Europäischen Richtlinie 2012/19/EU unterliegen. In Ländern außerhalb der Europäischen Union können davon abweichende Bestimmungen für die Entsorgung von Elektro- und Elektronik-Altgeräten gelten.

## 15. Störungsabhilfe

Störung	Mögliche Ursache	Abhilfe
Gerät startet nicht	Motor, Kabel oder Stecker defekt, Haussicherung spricht an	Steckdose, Netzanschlussleitung, Leitung, Netzstecker prüfen, ggf. Reparatur durch Elektrofachmann. Haussicherung prüfen
	Ein-/Ausschalter (11/10) defekt	Reparatur durch Kundendienst
	Motor defekt	Reparatur durch Kundendienst
Starke Vibrationen	Grundplatte (1) nicht fixiert	Maschine auf Werkbank o. ä. sichern
	Werkzeug nicht zentriert eingespannt	Werkzeug im Bohrfutter (14) überprüfen
Motor überhitzt leicht	Überlastung des Motors, ungenügende Kühlung des Motors.	Überlastung des Motors beim Bohren verhindern, Staub vom Motor entfernen, damit eine optimale Kühlung des Motors gewährleistet ist.
Motor macht zu viel Lärm	Wicklungen beschädigt, Motor defekt.	Kontrolle durch Kundendienst



# Garantiebedingungen

Revisionsdatum 26.11.2021

## Sehr geehrte Kundin, sehr geehrter Kunde,

unsere Produkte unterliegen einer strengen Qualitätskontrolle. Sollte ein Gerät dennoch nicht einwandfrei funktionieren, bedauern wir dies sehr und bitten Sie, sich an unseren Servicedienst unter der unten angegebenen Adresse zu wenden. Gerne stehen wir Ihnen auch telefonisch über die Servicenummer zur Verfügung. Die nachfolgenden Hinweise sollen Ihnen für eine problemlose Bearbeitung und Regulierung im Schadensfall dienen.

## Für die Geltendmachung von Garantieansprüchen - innerhalb Deutschland - gilt folgendes:

1. **Diese Garantiebedingungen** regeln unsere zusätzlichen Hersteller-Garantieleistungen für Käufer (private Endverbraucher) von Neugeräten. Die gesetzlichen Gewährleistungsansprüche werden von dieser Garantie nicht berührt. Für diese ist der Händler zuständig, bei dem Sie das Produkt erworben haben.
2. **Die Garantieleistung** erstreckt sich ausschließlich auf Mängel an einem von Ihnen erworbenen neuen Gerät, die auf einem Material- oder Herstellungsfehler beruhen und ist - nach unserer Wahl - auf die unentgeltliche Reparatur solcher Mängel oder den Austausch des Gerätes beschränkt (ggf. auch Austausch mit einem Nachfolgemodell). Ersetzte Geräte oder Teile gehen in unser Eigentum über. Bitte beachten Sie, dass unsere Geräte bestimmungsgemäß nicht für den gewerblichen, handwerklichen oder beruflichen Einsatz konstruiert wurden. Ein Garantiefall kommt daher nicht zustande, wenn das Gerät innerhalb der Garantiezeit in Gewerbe-, Handwerks- oder Industriebetrieben verwendet wurde oder einer gleichzusetzenden Beanspruchung ausgesetzt war.
3. **Von unseren Garantieleistungen ausgenommen sind:**
  - Schäden am Gerät, die durch Nichtbeachtung der Montageanleitung, nicht fachgerechte Installation, Nichtbeachtung der Bedienungsanleitung (z.B. Anschluss an eine falsche Netzspannung oder Stromart) bzw. der Wartungs- und Sicherheitsbestimmungen oder durch Einsatz des Gerätes unter ungeeigneten Umweltbedingungen sowie durch mangelnde Pflege und Wartung entstanden sind.
  - Schäden am Gerät, die durch missbräuchliche oder unsachgemäße Anwendungen (wie z.B. Überlastung des Gerätes oder Verwendung von nicht zugelassenen Werkzeugen bzw. Zubehör), Eindringen von Fremdkörpern in das Gerät (wie z.B. Sand, Steine oder Staub), Transportschäden, Gewaltanwendung oder Fremdeinwirkungen (wie z. B. Schäden durch Herunterfallen) entstanden sind.
  - Schäden am Gerät oder an Teilen des Gerätes, die auf einen bestimmungsgemäßen, üblichen (betriebsbedingten) oder sonstigen natürlichen Verschleiß zurückzuführen sind sowie Schäden und/oder Abnutzung von Verschleißteilen.
  - Mängel am Gerät, die durch Verwendung von Zubehör-, Ergänzungs- oder Ersatzteilen verursacht wurden, die keine Originalteile sind oder nicht bestimmungsgemäß verwendet werden.
  - Geräte, an denen Veränderungen oder Modifikationen vorgenommen wurden.
  - Geringfügige Abweichungen von der Soll-Beschaffenheit, die für Wert und Gebrauchstauglichkeit des Gerätes unerheblich sind.
  - Geräte an denen eigenmächtig Reparaturen oder Reparaturen, insbesondere durch einen nicht autorisierten Dritten, vorgenommen wurden.
  - Wenn die Kennzeichnung am Gerät bzw. die Identifikationsinformationen des Produktes (Maschinenaufkleber) fehlen oder unlesbar sind.
  - Geräte die eine starke Verschmutzung aufweisen und daher vom Servicepersonal abgelehnt werden.

Schadensersatzansprüche sowie Folgeschäden sind von dieser Garantieleistung generell ausgeschlossen.
4. **Die Garantiezeit** beträgt regulär **24 Monate\*** (12 Monate bei Batterien / Akkus) und beginnt mit dem Kaufdatum des Gerätes. Maßgeblich ist das Datum auf dem Original-Kaufbeleg. Garantieansprüche müssen jeweils nach Kenntniserlangung unverzüglich erhoben werden. Die Geltendmachung von Garantieansprüchen nach Ablauf der Garantiezeit ist ausgeschlossen. Die Reparatur oder der Austausch des Gerätes führt weder zu einer Verlängerung der Garantiezeit noch wird eine neue Garantiezeit durch diese Leistung für das Gerät oder für etwaige eingebaute Ersatzteile in Gang gesetzt. Dies gilt auch bei Einsatz eines Vor-Ort-Services. Das betroffene Gerät ist in gesäubertem Zustand zusammen mit einer Kopie des Kaufbelegs, - hierin enthalten die Angaben zum Kaufdatum und der Produktbezeichnung - der Kundendienststelle vorzulegen bzw. einzusenden. Wird ein Gerät unvollständig, ohne den kompletten Lieferumfang eingeschendet, wird das fehlende Zubehör wertmäßig in Anrechnung / Abzug gebracht, falls das Gerät ausgetauscht wird oder eine Rückerstattung erfolgt. Teilweise oder komplett zerlegte Geräte können nicht als Garantiefall akzeptiert werden. Bei nicht berechtigter Reklamation bzw. außerhalb der Garantiezeit trägt der Käufer generell die Transportkosten und das Transportrisiko. **Einen Garantiefall melden Sie bitte vorab bei der Servicestelle (s.u.) an.** In der Regel wird vereinbart, dass das defekte Gerät mit einer kurzen Beschreibung der Störung per Abhol-Service (nur in Deutschland) oder - im Reparaturfall außerhalb des Garantiezeitraums - ausreichend frankiert, unter Beachtung der entsprechenden Verpackungs- und Versandrichtlinien, an die unten angegebene Serviceadresse eingeschendet wird. **Beachten Sie bitte, dass Ihr Gerät (modellabhängig) bei Rücklieferung, aus Sicherheitsgründen - frei von allen Betriebsstoffen ist.** Das an unser Service-Center eingeschickte Produkt, muss so verpackt sein, dass Beschädigungen am Reklamationsgerät auf dem Transportweg vermieden werden. Nach erfolgter Reparatur / Austausch senden wir das Gerät frei an Sie zurück. Können Produkte nicht repariert oder ausgetauscht werden, kann nach unserem eigenen freien Ermessen ein Geldbetrag bis zur Höhe des Kaufpreises des mangelhaften Produkts erstattet werden, wobei ein Abzug aufgrund von Abnutzung und Verschleiß berücksichtigt wird. Diese Garantieleistungen gelten nur zugunsten des privaten Erstkäufers und sind nicht abtret- oder übertragbar.

5. Für die Geltendmachung Ihres Garantieanspruches **kontaktieren Sie bitte unser Service-Center.**

Bitte verwenden Sie vorzugsweise unser Formular auf unserer

Homepage: <https://www.scheppach.com/de/service>

Bitte senden Sie uns keine Geräte ohne vorherige Kontaktaufnahme und Anmeldung bei unserem Service-Center.

Für die Inanspruchnahme dieser Garantiezusagen ist der Erstkontakt mit unserem Service-Center zwingende Voraussetzung.

6. **Bearbeitungszeit** - Im Regelfall erledigen wir Reklamationsendungen innerhalb 14 Tagen nach Eingang in unserem Service-Center.

Sollte in Ausnahmefällen die genannte Bearbeitungszeit überschritten werden, so informieren wir Sie rechtzeitig.

7. **Verschleißteile** - Verschleißteile sind: a) mitgelieferte, an- und/oder eingebaute Batterien / Akkus sowie b) alle modellabhängigen Verschleißteile (siehe Bedienungsanleitung). Von der Garantieleistung ausgeschlossen sind tief entladene bzw. an Gehäuse und oder Batteriepolen beschädigte Batterien / Akkus.

8. **Kostenvorschlag** - Von der Garantieleistung nicht oder nicht mehr erfasste Geräte reparieren wir gegen Berechnung. Auf Nachfrage bei unserem Service-Center können Sie die defekten Geräte für einen Kostenvorschlag einsenden und ggf. dem Service-Center schriftlich (per Post, eMail) die Reparaturfreigabe erteilen. Ohne Reparaturfreigabe erfolgt keine weitere Bearbeitung.

9. **Andere Ansprüche**, als die oben genannten, können nicht geltend gemacht werden.

Die **Garantiebedingungen** gelten nur in der jeweils aktuellen Fassung zum Zeitpunkt der Reklamation und können ggf. unserer Homepage ([www.scheppach.com](http://www.scheppach.com)) entnommen werden.

Bei Übersetzungen ist stets die deutsche Fassung maßgeblich.

**Scheppach GmbH · Günstzburger Str. 69 · 89335 Ichenhausen (Deutschland) · [www.scheppach.com](http://www.scheppach.com)**

Telefon: +800 4002 4002 (Service-Hotline/Freecall Rufnummer dt. Festnetz\*\*) · Telefax +49 [0] 8223 4002 20 · E-Mail: [service@scheppach.com](mailto:service@scheppach.com)

· Internet: <http://www.scheppach.com>



**Ersatzteile  
Zubehör**



**Reparatur**



**Kontakt**



**Dokumente**

\* Produktabhängig auch über 24 Monate; länderbezogen können erweiterte Garantieleistungen gelten

\*\* Verbindungskosten: kostenlos aus dem deutschen Festnetz

Änderungen dieser Garantiebedingungen ohne Voranmeldung behalten wir uns jederzeit vor.

## Explanation of the symbols on the device

Symbols are used in this manual to draw your attention to potential hazards. The safety symbols and the accompanying explanations must be fully understood. The warnings themselves will not rectify a hazard and cannot replace proper accident prevention measures.

	<p>Warning! Potential danger to life, risk of injury or damage to the tool when ignoring the instructions.</p>
	<p>Before commissioning, read and observe the operating instructions and safety instructions!</p>
	<p>Wear safety goggles!</p>
	<p>Wear hearing protection!</p>
	<p>If dust builds up, wear respiratory protection!</p>
	<p>Do not wear long hair uncovered. Use a hair net.</p>
	<p>Do not wear gloves.</p>
	<p>Protection class II (double shielded)</p>
<p>Achtung! • Laserstrahlung Nicht in den Strahl blicken! Laserklasse II Laserprodukt nach EN 60825-1:2014 EN 60825-2:2014</p>	<p>Attention! Laser beam</p>
	<p>The product complies with the applicable European directives.</p>

<b>Table of contents:</b>	<b>Page:</b>
1. Introduction .....	25
2. Device description .....	25
3. Scope of delivery .....	25
4. Proper use .....	26
5. Safety instructions .....	26
6. Technical data.....	28
7. Before commissioning .....	29
8. Assembly .....	29
9. Operation .....	30
10. Transport.....	31
11. Cleaning and maintenance.....	32
12. Storage .....	32
13. Electrical connection .....	32
14. Disposal and recycling.....	33
15. Troubleshooting .....	34
16. Declaration of conformity .....	247

# 1. Introduction

## Manufacturer:

Scheppach GmbH  
Günzburger Straße 69  
D-89335 Ichenhausen

## Dear Customer,

We hope your new tool brings you much enjoyment and success.

## Note:

In accordance with the applicable product liability laws, the manufacturer of this device assumes no liability for damage to the device or caused by the device arising from:

- Improper handling,
- Failure to comply with the operating instructions.
- Repairs carried out by third parties, unauthorised specialists.
- Installing and replacing non-original spare parts,
- Application other than specified,
- A breakdown of the electrical system that occurs due to the non-compliance of the electric regulations and VDE regulations 0100, DIN 57113 / VDE0113.

## We recommend:

Read through the complete text in the operating instructions before installing and commissioning the device.

The operating instructions are intended to help the user to become familiar with the machine and take advantage of its application possibilities in accordance with the recommendations.

The operating instructions contain important information on how to operate the machine safely, professionally and economically, how to avoid danger, costly repairs, reduce downtimes and how to increase reliability and service life of the machine.

In addition to the safety regulations in the operating instructions, you have to meet the applicable regulations that apply for the operation of the machine in your country.

Keep the operating instructions package with the machine at all times and store it in a plastic cover to protect it from dirt and moisture. Read the instruction manual each time before operating the machine and carefully follow its information.

The machine can only be operated by persons who were instructed concerning the operation of the machine and who are informed about the associated dangers. The minimum age requirement must be complied with.

In addition to the safety instructions contained in this operating manual and the specific regulations of your country, the technical rules generally accepted for the operation of machines of the same type must be observed.

We accept no liability for damage or accidents which arise due to non-observance of these instructions and the safety information.

## 2. Device description (fig. 1-6, 11, 12)

1. Base plate
2. Quick clamp
3. Column
4. Toothed rack for height adjustment
5. Clamping lever for height adjustment
6. Clamping lever for depth stop
7. Depth stop
8. Handle
9. Display
10. Off switch
11. On switch
12. Control unit
  - 12.1 Increase speed button
  - 12.2 Decrease speed button
  - 12.3 Laser cross on / off switch
  - 12.4 On / Off switch control unit
13. Chuck guard
14. Chuck
15. Wing screws for parallel stop
16. Parallel stop
17. Quick-clamp screw
18. Pointer
19. Retaining screw
20. Scale
21. Inspection door

## 3. Scope of delivery

- 1 Drilling machine
- 1 Quick clamp (2)
- 1 Base plate (1)
- 1 Parallel stop (16)
- 1 Handle (8)
- 1 Spacer sleeve (K)
- 1 Chuck guard (13)

- 2 Screws 3,0 x 12 (C)
- 1 Clamping lever (6)
- 1 Allen key, 4 mm (L)
- 1 Chuck key (G)
- 1 Operating manual
- 1 Assembly material (N)
- 1 Nut (J)
- 1 Allen screw (B)

## 4. Proper use

The bench drill is designed for drilling in metal, wood, plastic and tiles.

Chuck clamping range: 1.5 - 13 mm.

The device is intended to be used by do-it-yourselfers. It was not designed for heavy commercial use. The tool is not to be used by persons under the age of 16. Children over the age of 16 may use the tool except under supervision. The manufacturer is not liable for damage caused by an improper use or incorrect operation of this device.

Please observe that our equipment was not designed with the intention of use for commercial or industrial purposes. We assume no guarantee if the equipment is used in commercial or industrial applications, or for equivalent work.

## 5. Safety instructions

### General safety instructions for electric tools

**⚠ WARNING! Read all safety instructions, information, illustrations and technical data for this electric tool.** Failure to observe the following information and instructions can result in electric shock, fire and/or serious injuries.

**Store all safety instructions and information for future reference.**

The term "electric tool" used in the safety instructions refers to mains-powered electric tools (with a mains cable) or battery-powered electric tools (without a mains cable).

### Workplace safety

- a) **Keep your work area clean and well-lit.** Disorganised or unlit work areas can result in accidents.
- b) **Do not work with the electric tool in an explosive environment where flammable liquids, gases or dusts may be located.**

Electric tools produce sparks that may ignite dust or vapours.

- c) **Keep children and other people away while using the electric tool.** Distractions may cause you to lose control of the electric tool.

### Electrical safety

- a) **The electrical tool's connection plug must fit into the socket.** The plug may not be modified in any way. Do not use an adaptor plug together with earthed electric tools. Unmodified plugs and suitable sockets reduce the risk of an electric shock.
- b) **Avoid body contact with earthed surfaces, such as pipes, heaters, ovens and refrigerators. There is an increased risk of electric shock if your body is earthed.**
- c) **Keep electric tools away from rain and moisture.** Water entering an electric tool increases the risk of an electric shock.
- d) **Do not use the cable for another purpose, for example, carrying or hanging the electric tool or pulling the plug out of the socket.** Keep the cable away from heat, oil, sharp edges or moving device parts. Damaged or coiled cables increase the risk of an electric shock.
- e) **If you work with an electric tool outdoors, only use extension cables that are also suitable for outdoor use.** Using an extension cable suitable for outdoor use reduces the risk of an electric shock.
- f) **If you cannot avoid using the electrical tool in a wet environment, use a fault-current circuit breaker.** Using a fault-current circuit breaker reduces the risk of an electric shock.

### Safety of personnel

- a) **Remain attentive, pay attention to what you are doing and be sensible when working with electric tools. Do not use an electric tool if you are tired or under the influence of drugs, alcohol or medication.** A moment of carelessness when using electrical tools can result in serious injuries.
- b) **Wear personal protective equipment and always wear safety goggles.** Protective equipment such as a dust mask, non-skid safety shoes, hard hat or hearing protection used for appropriate conditions will reduce personal injuries.

- c) **Avoid unintentional startup. Make sure that the electric tool is switched off before you connect it the power supply and/or battery, pick it up or carry it.**

Carrying power tools with your finger on the switch or energising power tools that have the switch on invites accidents.

- d) **Remove the setting tools or spanners before switching on the electric tool.** A tool or spanner that is located in a rotating device part may result in injuries.
- e) **Avoid abnormal posture. Make sure that you have secure footing and always maintain your balance.** This will allow you to better control the electric tool in unexpected situations.
- f) **Wear suitable clothing. Do not wear wide clothing or jewellery. Keep hair, clothing and gloves away from moving parts.** Loose clothing, jewellery and long hair can be caught by moving parts.
- g) **If dust extraction and collection devices can be mounted, make sure that they are connected and used properly.** Using a dust extraction unit can reduce hazards caused by dust.
- h) **Do not allow yourself to be lulled into a false sense of security and do not ignore the safety rules for electric tools, even when you have used them many times and have become familiar with them.** Careless actions can result in serious injuries within a fraction of a second.

#### Using and handling the electric tool

- a) **Do not overload the device.** Use the electric tool intended for your work. The suitable electric tool allows you to work better and more safely in the indicated power range.
- b) **Do not use an electric tool whose switch is defective. An electric tool that cannot be switched on or off is dangerous and must be repaired.**
- c) **Remove the plug from the socket and/or take out a removable battery before setting the device, changing insertion tool parts or putting the electric tool away.** These precautionary measures will prevent the electric tool from starting unintentionally.
- d) **Keep unused electric tools out of the reach of children.** Do not let people use the electric tool who are not familiar with it or who have not read these instructions. Electric tools are dangerous if they are used by inexperienced people.

- e) **Maintain electric tools and tool attachments with care.** Check whether moving parts function properly and do not get stuck and whether parts are broken or are damaged and thus adversely affect the electric tool function. Have damaged parts repaired before using the electric tool. Many accidents are caused by poorly maintained electric tools.
- f) **Always keep cutting tools sharp and clean. Carefully maintained cutting tools with sharp cutting edges seize up less often and are easier to guide.**
- g) **Use electric tools, accessories, insertion tool, etc. according to these instructions.** Take the working conditions and the activity to be carried out into consideration. Using electric tools for applications other than the intended uses can lead to dangerous situations.
- h) **Keep the handles and gripping surfaces dry, clean and free of oil and grease.** Slippery handles and gripping surfaces prevent safe operation and control of the electrical tool in unforeseen situations.

#### Service

- a) **Only have your electric tool repaired by qualified specialists and only with original spare parts.** This ensures that safety of the electric tool is maintained.

#### Safety instructions for drills

- a) **The drill must be secured.** An incorrectly secured drill can move or topple and this can result in injuries.
- b) **The workpiece must be clamped or fastened to the workpiece support. Do not drill into workpieces that are too small to be securely clamped.** Holding the workpiece by hand can lead to injuries.
- c) **Do not wear gloves.** Gloves can be caught by rotating parts or drilling debris and thus cause injuries.
- d) **Keep your hands away from the drilling area whilst the electrical tool is running.** Contact with rotating parts or drilling debris can cause injuries.

- e) **The drill must be turning before it makes contact with the workpiece.** Otherwise, the drill bit can catch in the workpiece and this can result in an unexpected movement of the workpiece and cause injuries.
- f) **If the drill becomes jammed, stop pressing downwards and switch the electrical tool off. Investigate and rectify the cause of the jamming.** Jamming can result in an unexpected movement of the workpiece and can result in serious injuries.
- g) **Avoid long pieces of drill swarf by interrupting the downward pressure at regular intervals.** Sharp metal swarf can become tangled and lead to injuries.
- h) **Never remove drilling debris from the drilling area whilst the electrical tool is running. To remove swarf, move the drill away from the workpiece, switch off the electrical tool and wait until the drill has come to a standstill. Use an aid such as a brush or a hook to remove the swarf.** Contact with rotating parts or drilling debris can cause injuries.
- i) **The permissible rotational speed for drill bits with a rated speed must be at least as high as the highest speed cited on the electrical tool.** Accessories that rotate faster than permitted can break and fly off at high speed.

- Repairs of the laser may only be carried out by the laser manufacturer or an authorised representative.
- Labelling and placement of warning stickers, see fig. 8 and 9.

**⚠ WARNING!** This electric tool generates an electro-magnetic field during operation. This field can impair active or passive medical implants under certain conditions. In order to prevent the risk of serious or deadly injuries, we recommend that persons with medical implants consult with their physician and the manufacturer of the medical implant prior to operating the electric tool.

### Residual risks

**Even if you use this electric power tool in accordance with instructions, certain residual risks cannot be eliminated. The following hazards may arise in connection with the equipment's construction and layout:**

- Lung damage if suitable dust protection mask is not worn.
- Hearing damage if suitable hearing protection is not worn.
- Damage to health resulting from hand/arm vibration if the device is used over an extended period of time or if it is not properly operated and maintained.



**Attention: Laser radiation**  
**Do not look into the beam**  
**Laser class 2**



### Protect yourself and you environment from accidents using suitable precautionary measures!

- Do not look directly into the laser beam with unprotected eyes.
- Never look into the path of the beam.
- Never point the laser beam towards reflecting surfaces and persons or animals. Even a laser beam with a low output can cause damage to the eyes.
- Caution - methods other than those specified here can result in dangerous radiation exposure.
- Never open the laser module. Unexpected exposure to the beam can occur.
- The laser may not be replaced with a different type of laser.

## 6. Technical data

AC motor	220 - 240 V~ 50 Hz
Nominal power S1	710 Watt
Operating mode	S2 5min* 900W
Idle speed n <sub>0</sub>	500 - 2600 rpm
Drill chuck clamping range	1.5 - 13 mm
Max. drill stroke	70 mm
Size of base plate	320 x 305 mm
Distance of drill-chuck to base plate	280 mm
Weight approx.	8.3 kg
Protection class	II /
Laser class	2
Laser wavelength	650 nm
Laser power	< 1 mW

Subject to technical modifications!



\* After an uninterrupted operating period of 5 minutes, the device should be allowed to rest until its temperature has dropped to within 2 K (2° C) of room temperature.

**The workpiece must have a minimum height of 3 mm and a minimum width of 45 mm. Make sure that the workpiece is always secured with the clamping device.**

### Noise

Sound and vibration values were measured in accordance with EN 62841.

Sound pressure level $L_{pA}$	89.6 dB
Uncertainty $K_{pA}$	3 dB
Sound power level $L_{WA}$	102.6 dB
Uncertainty $K_{WA}$	3 dB

### Wear ear-muffs.

Excessive noise can result in a loss of hearing.

The above-mentioned noise emission values were measured in accordance with a standardised test procedure and can be used to compare one power tool with another.

The specified device emissions values can also be used for an initial estimation of the load.

### Warning:

- The noise emission values can vary from the specified values during the actual use of the electric tool, depending on the type and the manner in which the electric tool is used, and in particular the type of workpiece being processed.
- Try to keep the stress as low as possible. For example: Limit working time. In doing so, all parts of the operating cycle must be taken into account (such as times in which the electric tool is switched off or times in which it is switched on, but is not running under a load).

## 7. Before commissioning

- Open the packaging and carefully remove the device.
- Remove the packaging material as well as the packaging and transport bracing (if available).
- Check whether the scope of delivery is complete.

- Check the device and accessory parts for transport damage.
- If possible, keep the packaging until the expiry of the warranty period.

### ATTENTION

**The device and the packaging are not children's toys! Do not let children play with plastic bags, films or small parts! There is a danger of choking or suffocating!**

Before connecting the machine, make certain that the data on the type plate matches with the mains power data.

- Check the device for transport damage. Immediately report any damage to the transport company that delivered the electrical tool.
- Long supply cables (extension cable) should be avoided.
- Do not operate the electrical tool in damp or wet areas.
- Operate the electrical tool only in suitable areas (well ventilated).

## 8. Assembly

### ⚠ Attention!

Always make sure the device is fully assembled before commissioning!

⚠ Before connecting the machine to the mains power, make certain that the data on the type plate matches with the mains power data.

⚠ **Warning!** Always pull out the mains plug before carrying out adjustments on the device.

### 8.1 Assembling the base plate and column (fig. 2)

1. Slide the quick clamp (2) over the column (3).
2. Set the column (3) into the base plate (1) such that the guide pins on the bottom end of the column (3) engage with the groove in the mount on the base plate (1).
3. Tighten the pre-assembled fastening screws (A) on the rear of the base plate (1) with the Allen key (L).

### 8.2 Fitting the parallel stop (fig. 3)

1. Slide the parallel stop (16) into the grooves in the base plate (1).

2. Ensure that the sliding blocks underneath the wing screws of the parallel stop (15) are properly engaged in the grooves of the base plate.
3. Move the parallel stop (16) to the desired position and tighten the wing screws of the parallel stop (15) firmly.

### 8.3 Assembling the chuck guard (fig. 2)

1. Insert the chuck guard (13) into the holes provided in the machine frame.
2. Secure the chuck guard (13) by hand-tightening the screws (C).

### 8.4 Assembling the handle (fig. 2)

1. Remove the pre-mounted fastening screw (B).
2. Slide the spacer sleeve (K) and the handle (8) onto the mount (D), as shown in Fig. 2.
3. Tighten the blade fastening screw (B) firmly.

### 8.5 Assembling the clamping lever for depth stop (fig. 2)

Assemble the clamping lever for depth stop (6) as shown in fig. 2.

### 8.6 Fastening to a work surface (fig. 3)

Fasten the device to the work surface by bolting the base plate (1) to the work surface.

## 9. Operation

### 9.1 Operation of the display (fig. 4)

#### • Switching the display on/off:

Press the button (I, 2-3 sec.) until the display (9) switches on or off.

#### • Adjusting the oscillation rate

- Press the button to increase the oscillation rate (fig. 12.1).
- Press the button to decrease the oscillation rate (fig. 12.2).

#### • Switching the laser cross on/off:

The laser cross can be switched on or off by pressing the button (12.3).

### 9.2 Height adjustment (fig. 1)

The position of the machine head can be adjusted to suit the workpiece height or the workpiece length.

1. Hold the handle (8) firmly.
2. Release the clamping lever for the height adjustment (5).
3. Set the position of the machine head with the handle (8).

4. Secure the position of the machine head with the height adjustment clamping lever (5).

**Attention!** Ensure in the lowest machine head position that the machine head will not be moved beyond the marking.

Use the clamping lever for height adjustment (5) to secure the machine head in this position. Otherwise, the guide could be damaged.

### 9.3 Setting the drilling depth (fig. 1, 11)

The drilling depth can be set with the depth stop (7).

1. Release the clamping lever on the depth stop (6).
2. Carry out a test drilling. As soon as the desired depth, tighten the depth stop clamping lever (6) again.
3. The depth stop (7) is now locked in the desired drilling depth.
4. Then check the position of the depth stop. If necessary, loosen the pointer (18) with a Phillips screwdriver, set the scale (20) to 0° position and re-tighten the retaining screw (19).

### 9.4 Clamping/releasing drill bits (fig. 4, 7)

**Caution! Always release the chuck key. Risk of injury due to chuck key being thrown away!**

#### 9.4.1 Clamping

1. Fold the tension chuck guard (13) upwards.
2. Insert the chuck key (G).
3. Turn the chuck key (G) counterclockwise, to open the clamping sleeve (E).
4. Insert the insertion tool (F).
5. Hold the insertion tool (F) firmly.
6. Turn the chuck key (G) clockwise, to close the clamping sleeve (E) and to secure the insertion tool.
7. Check that the insertion tool (F) is tightly fitted.
8. Pull the chuck key (G) apart.

#### 9.4.2 Releasing:

1. Fold the tension chuck guard (13) upwards.
2. Insert the chuck key (G).
3. Turn the clamping sleeve (G) clockwise until the installation tool (F) can be removed.
4. Pull the chuck key (G) apart.

## 9.5 Aligning workpieces

1. Switch on the laser cross via on/off switch (12.3).
2. The intersection of the two laser lines exactly indicates the centre point of the drill.
3. Align your marking on the workpiece with the laser cross.

## 9.6 Clamping the workpiece (fig. 6)

It must be possible to clamp the workpiece securely. Do not work with workpieces that cannot be clamped securely.

The cut-out of the quick clamp must be centrally aligned with the hole to be drilled. Otherwise, the drill bit or the chuck could be obstructed by the quick clamp.

1. Position the workpiece with the help of the laser cross.
2. Loosen the quick clamping lever (17).
3. Place the quick clamp (2) on the workpiece.
4. Turn the quick clamp lever (17) clockwise to clamp the workpiece.
5. Turn the quick clamp lever (17) counter-clockwise to release the quick clamp (2)

## 9.7 Clamping larger workpieces (fig. 6)

Use the parallel stop (16) for larger workpieces:

1. Loosen the wing screws for the parallel stop (15) and insert the parallel stop (16) into the grooves of the base plate.
2. Tighten the wing screws for the parallel stop (15).
3. Align your workpiece against the parallel stop (16) and clamp it with the quick clamp (2).

**Warning!** With workpieces that are wider or longer than the tabletop, ensure that these are adequately supported, e.g. through trestles or saw horses.

Workpieces that are longer or wider than the base plate of the tabletop drill can tip if they are not properly supported. If the workpiece tips, this can damage the chuck guard or the cutting tool.

## 9.8 Setting the drilling speed (fig. 4)

The correct speed must be set to suit the workpiece to be drilled and the tool diameter.

### 9.8.1 Electronic speed control:

The speed of the individual gears can be seamlessly adjusted with the electronic speed control:

Set the speed with the help of the speed control (12.1/12.2).

The current speed can be seen on the display (9).



## 9.9 Switching on/off (fig. 1)

△ **Make sure that the chuck guard (13) is folded down before switching on.**

**Switching on:** Press the on switch (11) to switch the device on.

**Switching off:** Press the off switch (10) to switch the device off.

△ **Attention: The speed set during the drilling process will be saved and will be kept until changed or the electric tool is disconnected from the mains. Once the electric tool is connected to the power supply again it will start up with a preset speed of 1500 rpm.**

## 9.10 Drilling procedure (fig. 1)

1. Align the workpiece and clamp it firmly in place as described in point 9.5.
2. Start the device and set the speed, as described in point 9.7.
3. For drilling, move the handle (8) with uniform feed until the desired drilling depth is reached. When drilling into metal, interrupt the downward pressure briefly to break the swarf.
4. After reaching the drilling depth, return the handle (8) to the starting position.
5. Switch the device off.

## 10. Transport

To transport the device hold it by the base plate (1).

## 11. Cleaning and maintenance

⚠ **Warning!** Pull out the mains plug before carrying out any adjustments, maintenance or repair work!

### 11.1 General maintenance tasks

Wipe swarf and dust off the machine from time to time with a cloth. Oil the rotating parts once monthly to extend the life of the tool. Do not oil the motor.

Do not use corrosive agents for cleaning the plastic.

⚠ **Have tasks that are not described in this operating manual, carried out by a specialist workshop. Use only original parts. Let the device cool down before all maintenance and cleaning tasks.**

⚠ **There is a risk of burn!**

Before using the device each time, check the device for obvious defects such as worn or damaged parts, correct seating of screws or other parts. Replace damaged parts.

### 11.2 Cleaning

Do not use cleaning agents or solvents. Chemical substances could damage the plastic parts of the device. Never clean the device under running water.

- Clean the device thoroughly after each use.
- Clean the ventilation holes and the surface of the device with a soft brush or cloth.
- Remove swarf, dust and dirt with a vacuum cleaner if necessary.
- Lubricate the moving parts regularly.

### 11.3 Maintenance

Brush inspection (fig. 10)

Check the carbon brushes after the first 50 operating hours with a new machine, or when new brushes have been fitted. After carrying out the first check, repeat the check every 10 operating hours.

If the carbon is worn to a length of 6 mm, or if the spring or contact wire are burned or damaged, it is necessary to replace both brushes. If the brushes are found to be usable following removal, it is possible to reinstall them.

To service the carbon brushes, loosen the four Phillips screws (M) on the access panel (as shown in Figure 10) counter-clockwise and lift off the access panel.

Then remove the carbon brushes.

Replace the carbon brushes in the reverse order.

### 11.4 Replacing the chuck (fig. 4/10)

⚠ **Warning!** Pull out the mains plug!

Tools required (not included in the scope of delivery):  
1x open-ended spanner 27 mm

- Remove the insertion tool as described in 9.3.2.
- Tighten the clamping sleeve (E) firmly, by turning the chuck key clockwise.
- Hold the drill-chuck with one hand and turn the nut (H) clockwise with the open-ended spanner (27 mm).
- As soon as you have loosened the drill-chuck from the shaft, you can remove it.
- Fasten the new chuck in reverse order.

When replacing the chuck, use only chucks approved by the manufacturer.

Order number: 390 6814 001

### 11.5 Service information

With this product, it is necessary to note that the following parts are subject to natural or usage-related wear, or that the following parts are required as consumables.

Wear parts\*: Carbon brushes, drill bit

\* may not be included in the scope of supply!

Spare parts and accessories can be obtained from our service centre. To do this, scan the QR code on the cover page.

## 12. Storage

Store the device and its accessories in a dark, dry and frost-free place that is inaccessible to children. The optimum storage temperature lies between 5 and 30 °C.

Store the electric tool in its original packaging.

Cover the electrical tool in order to protect it from dust and moisture.

Store the operating manual with the electrical tool.

## 13. Electrical connection

**The electrical motor installed is connected and ready for operation. The connection complies with the applicable VDE and DIN provisions. The customer's mains connection as well as the extension cable used must also comply with these regulations.**

### 13.1 Important information

In the event of overloading, the motor will switch itself off. After a cool-down period (time varies) the motor can be switched back on again.

### 13.2 Faulty power supply cables

The insulation on electrical connection cables is often damaged.

This may have the following causes:

- Pressure points, where connection cables are passed through windows or doors.
- Kinks where the connection cable has been improperly fastened or routed.
- Places where the connection cables have been cut due to being driven over.
- Insulation damage due to being ripped out of the wall outlet.
- Cracks due to the insulation ageing.

Such damaged electrical connection cables must not be used and are life-threatening due to the insulation damage.

Check the electrical connection cables for damage regularly. Ensure that the connection cables are disconnected from electrical power when checking for damage.

Electrical connection cables must comply with the applicable VDE and DIN provisions. Only use connection cables with the marking H05VV-F.

The printing of the type designation on the connection cable is mandatory.

If it is necessary to replace the connection cable, this must be done by the manufacturer or their representative to avoid safety hazards.

### 13.3 AC motor:

- The mains voltage must be 220 - 240 V~ 50 Hz.
- Extension cables up to 25 m long must have a cross-section of 1.5 mm<sup>2</sup>.

Connections and repairs of electrical equipment may only be carried out by an electrician.

Please provide the following information in the event of any enquiries:

- Type of current for the motor
- Engine data - type plate

### Connection type X

If the mains connection cable of this device is damaged, it must be replaced by a special connection cable which can be obtained from the manufacturer or its service department.

## 14. Disposal and recycling

### Notes for packaging



The packaging materials are recyclable. Please dispose of packaging in an environmentally friendly manner.

### Notes on the electrical and electronic equipment act [ElektroG]



**Waste electrical and electronic equipment does not belong in household waste, but must be collected and disposed of separately!**

- Used batteries or rechargeable batteries that are not installed permanently in the old appliance must be removed non-destructively before disposal. Their disposal is regulated by the battery law.
- Owners or users of electrical and electronic devices are legally obliged to return them after use.
- The end user is responsible for deleting their personal data from the old device being disposed of!
- The symbol of the crossed-out dustbin means that waste electrical and electronic equipment must not be disposed of with household waste.
- Waste electrical and electronic equipment can be handed in free of charge at the following places:
  - Public disposal or collection points (e.g. municipal works yards)
  - Points of sale of electrical appliances (stationary and online), provided that dealers are obliged to take them back or offer to do so voluntarily.
  - Up to three waste electrical devices per type of device, with an edge length of no more than 25 centimetres, can be returned free of charge to the manufacturer without prior purchase of a new device from the manufacturer or taken to another authorised collection point in your vicinity.
  - Further supplementary take-back conditions of the manufacturers and distributors can be obtained from the respective customer service.
- If the manufacturer delivers a new electrical appliance to a private household, the manufacturer can arrange for the free collection of the old electrical appliance upon request from the end user. Please contact the manufacturer's customer service for this.

- These statements only apply to devices installed and sold in the countries of the European Union and which are subject to the European Directive 2012/19/EU. In countries outside the European Union, different regulations may apply to the disposal of waste electrical and electronic equipment.

## 15. Troubleshooting

Fault	Possible cause	Remedy
Device does not start	Motor, cable or plug defective, building circuit breaker tripped	Check power outlet, mains connection cable, mains plug. Have repair carried out by electrical specialist. Check building circuit breakers.
	On/off switch (11/10) defective	Repair by customer service department
	Motor defective	Repair by customer service department
Heavy vibrations	Base plate (1) not fastened in place.	Secure machine to a work bench or similar
	Drill bit not clamped centrally	Check drill bit in chuck (14)
Motor overheats easily	Overloading of the motor, insufficient cooling of the motor.	Avoid overloading the motor while drilling, remove dust from the motor in order to ensure optimal cooling of the motor.
Motor makes excessive noise	Coils damaged, motor defective.	Have checked by customer service department

## Explication des symboles sur l'appareil

L'utilisation de symboles dans ce manuel permet d'attirer votre attention sur les éventuels risques. Les symboles de sécurité et les explications qui les accompagnent doivent être parfaitement compris. Les avertissements en eux-même ne permettent pas d'éliminer les risques ni de remplacer les mesures adaptées pour la prévention des accidents.

	<p>Avertissement ! Danger de mort et risque de blessures et d'endommagement de la machine en cas de non respect des instructions !</p>
	<p>Lire la notice d'utilisation et observer les consignes de sécurité avant de procéder à la mise en service !</p>
	<p>Porter des lunettes de protection !</p>
	<p>Porter une protection auditive !</p>
	<p>Portez un masque anti-poussière !</p>
	<p>Ne pas laisser les cheveux longs détachés. Utiliser une résille.</p>
	<p>Ne pas porter de gants.</p>
	<p>Classe de protection II (double isolation)</p>
<p>Achtung! - Laserstrahlung Nicht in den Strahl blicken! Laserklasse 2 Laserklasse 2 Laserklasse 2 Laserklasse 2</p>	<p>Attention ! Rayonnement laser</p>
	<p>Le produit respecte les directives européennes en vigueur.</p>

<b>Table des matières:</b>	<b>Page:</b>
1. Introduction .....	37
2. Description de l'appareil .....	37
3. Fournitures.....	37
4. Utilisation conforme.....	38
5. Consignes de sécurité.....	38
6. Caractéristiques techniques.....	41
7. Avant la mise en service.....	42
8. Montage .....	42
9. Commande .....	42
10. Transport.....	44
11. Nettoyage et maintenance.....	44
12. Stockage .....	45
13. Raccordement électrique .....	45
14. Élimination et recyclage.....	46
15. Dépannage .....	47
16. Déclaration de conformité .....	247





# 1. Introduction

## Fabricant :

Scheppach GmbH  
Günzburger Straße 69  
D-89335 Ichenhausen

## Cher client,

Nous espérons que votre nouvelle machine vous apportera satisfaction et de bons résultats.

## Remarque :

Conformément à la loi en vigueur sur la responsabilité du fait des produits, le fabricant de cet appareil n'est pas responsable des dommages survenus ou générés sur l'appareil en cas de :

- Manipulation incorrecte,
- Inobservation de la notice d'utilisation,
- Réparations effectuées par des tiers ou des spécialistes non autorisés,
- Montage et remplacement des pièces de rechange non originales,
- Utilisation non conforme,
- Lors d'une défaillance du système électrique, en cas de non-respect des réglementations électriques et prescriptions VDE 0100, DIN 57113 / VDE0113.

## Nous vous conseillons:

De lire entièrement le texte ce manuel d'utilisation, avant d'effectuer le montage et la mise en oeuvre.

Ce manuel d'utilisation, conçu pour faciliter votre prise de contact avec la machine, vous permettra d'en exploiter correctement toutes les possibilités.

Les indications importantes qu'il contient vous apprendront comment travailler avec la machine de manière sûre, rationnelle et économique, comment éviter les dangers, réduire les coûts de réparation et raccourcir les périodes d'indisponibilité, comment enfin augmenter la fiabilité et la durée de vie de la machine.

Outre les directives de sécurité figurant dans ce manuel, vous devrez observer les prescriptions réglant l'utilisation de la machine dans votre pays.

Le manuel doit se trouver en permanence à proximité de la machine. Mettez-le dans une enveloppe plastique pour le protéger contre la saleté et l'humidité. Chaque personne utilisatrice en prendra connaissance avant le début de son travail et respectera scrupuleusement les instructions qui y sont données.

Seules pourront travailler avec la machine les personnes formées à son maniement et informées des dangers inhérents à celui-ci. L'âge minimum autorisé doit être respecté.

En plus des consignes de sécurité contenues dans cette notice et de la réglementation en vigueur dans votre pays, vous devez respecter les règles de sécurité généralement reconnues et applicables à des machines comparables.

Nous n'assumons aucune responsabilité concernant les accidents et dommages qui surviendraient à la suite du non-respect des instructions du manuel d'utilisation et des consignes de sécurité.

## 2. Description de l'appareil (fig. 1-6, 11, 12)

1. Socle
2. Tendeur rapide
3. Colonne
4. Crémaillère de réglage de la hauteur
5. Levier de blocage de la hauteur
6. Levier de blocage de la butée de profondeur
7. Butée de profondeur
8. Poignée
9. Écran
10. Interrupteur Off
11. Interrupteur On
12. Unité de commande
- 12.1 Bouton d'augmentation de la vitesse
- 12.2 Bouton de réduction de la vitesse
- 12.3 Interrupteur On/Off laser lignes croisées
- 12.4 Interrupteur On/Off unité de commande
13. Protection de mandrin de perceuse
14. Mandrin de perceuse
15. Vis à oreilles pour la butée parallèle
16. Butée parallèle
17. Vis de serrage rapide
18. Pointeur
19. Vis d'arrêt
20. Échelle
21. Trappe de révision

## 3. Fournitures

- 1 Perceuse à colonne
- 1 Dispositif de serrage rapide (2)
- 1 Plaque de base (1)
- 1 Butée parallèle (16)
- 1 Poignée (8)
- 1 Entretoise (K)

- 1 Protection du mandrin (13)
- 2 vis 3,0 x 12 (C)
- 1 Levier de blocage (6)
- 1 Clé Allen, 4 mm (L)
- 1 Clé à mandrin (G)
- 1 Manuel d'utilisation
- 1 Matériel de montage (N)
- 1 Écrous (J)
- 1 Vis à six pans (B)

#### 4. Utilisation conforme

La perceuse à colonne d'établi est conçue pour le perçage dans le métal, le bois, le plastique et le carrelage. Capacité de serrage du mandrin: de 1,5 à 13 mm.

L'appareil est destiné à être utilisé pour des travaux de bricolage. Il n'a pas été conçu pour une utilisation professionnelle permanente. L'appareil n'est pas conçu pour être utilisé par des adolescents de moins de 16 ans. Les adolescents de plus de 16 ans ne doivent utiliser cet appareil que sous la surveillance d'un adulte. Le fabricant ne peut être tenu pour responsable des dommages causés par une utilisation inappropriée ou une mauvaise manipulation.

Remarque : conformément aux dispositions, nos appareils n'ont pas été conçus pour une utilisation commerciale, artisanale ou industrielle. Nous déclinons toute responsabilité si l'appareil est utilisé dans des exploitations commerciales, artisanales ou industrielles, ou dans le cadre d'activités comparables.

#### 5. Consignes de sécurité

##### Consignes de sécurité générales pour les outils électriques

**⚠ AVERTISSEMENT ! Lisez toutes les consignes de sécurité, instructions, illustrations et caractéristiques techniques de cet outil électrique.** Toute négligence dans le respect des instructions suivantes peut entraîner un choc électrique, un incendie et/ou des blessures graves.

##### Conservé à l'avenir toutes les consignes de sécurité et instructions.

Le terme d'« outil électrique » utilisé dans les consignes de sécurité désigne les outils électriques sur secteur (avec câble secteur) et les outils électriques sur batterie (sans câble secteur).

#### Sécurité au poste de travail

- a) **Faire en sorte que la zone de travail soit propre et bien éclairée.** Le désordre ou des zones de travail non éclairées peuvent entraîner des accidents.
- b) **Ne pas utiliser l'outil électrique dans un environnement propice aux explosions, où se trouvent des liquides, gaz ou poussières inflammables.** Les outils électriques génèrent des étincelles, susceptibles de mettre le feu à la poussière ou aux vapeurs.
- c) **Pendant l'utilisation de l'outil électrique, maintenir les enfants et tiers à bonne distance.** Toute déviation peut entraîner une perte de contrôle de l'outil électrique.

#### Sécurité électrique

- a) **Le connecteur de raccordement de l'outil électrique doit correspondre à la prise de courant.** Ne modifier d'aucune manière le connecteur. N'utiliser aucun connecteur adaptateur avec des outils électriques mis à la terre. Des connecteurs non modifiés et fiches adaptées réduisent le risque de choc électrique.
- b) **Éviter tout contact physique avec les surfaces mises à la terre, par exemple, tuyaux, chauffages, cuisinières et réfrigérateurs. Si le corps est mis à la terre, le risque de choc électrique est plus important.**
- c) **Mettre les outils électriques à l'abri de la pluie ou de l'humidité.** La pénétration d'eau dans un outil électrique augmente le risque de choc électrique.
- d) **Ne pas utiliser le câble pour transporter ou suspendre l'outil électrique, ni pour débrancher le connecteur de la prise.** Maintenir le câble à l'abri de la chaleur, de l'huile, des arêtes coupantes ou des pièces mobiles. Des câbles endommagés ou emmêlés augmentent le risque de choc électrique.
- e) **Si l'outil électrique est utilisé à l'extérieur, se servir d'une rallonge autorisée pour l'extérieur.** Le recours à une rallonge convenant à l'extérieur réduit le risque de choc électrique.
- f) **Si l'outil électrique doit impérativement être utilisé en milieu humide, utiliser un disjoncteur de protection à courant de fuite.** Le recours à un disjoncteur de protection à courant de fuite réduit le risque de choc électrique.

## Sécurité des personnes

- a) **Se montrer attentif et faire attention à ses actes et procéder avec prudence lors du travail avec un outil électrique. Ne pas utiliser l'outil électrique en cas de fatigue ou si l'on est sous l'influence de drogues, de l'alcool ou de médicaments.** Tout moment d'inattention lors de l'utilisation de l'outil électrique peut conduire à des blessures graves.
- b) **Toujours porter un équipement de protection individuelle et des lunettes de protection.** Portez un équipement de protection individuelle, tel qu'un masque anti-poussière, des chaussures de sécurité antidérapantes, un casque de protection ou une protection auditive, choisissez les protections adaptées au type et à l'utilisation de l'outil pour réduire le risque de blessures.
- c) **Éviter toute mise en service involontaire. Veiller à ce que l'outil électrique soit arrêté avant de le brancher sur l'alimentation électrique et/ou la batterie, de le prendre ou de le porter.** Si vous avez votre doigt sur l'interrupteur lorsque vous transportez l'outil ou si la machine est en marche lorsque vous la connectez au réseau, il y a risque d'accident.
- d) **Avant d'activer l'outil électrique, retirer les outils de réglage ou clés de serrage.** Tout outil ou clé se trouvant dans une pièce rotative de l'appareil peut entraîner des blessures.
- e) **Éviter toute position du corps anormale. Veiller à adopter une position stable et à toujours maintenir son équilibre.** Ainsi, il est possible de mieux contrôler l'outil électrique en cas de situation inattendue.
- f) **Porter des vêtements adaptés. Ne pas porter de vêtements amples ou de bijoux. Maintenir les cheveux, vêtements et gants à bonne distance des pièces mobiles.** Les vêtements amples, bijoux ou cheveux longs risquent d'être happés par les pièces mobiles.
- g) **Si des dispositifs d'aspiration et de collecte des poussières peuvent être montés, veiller à ce qu'ils soient raccordés et utilisés correctement.** Le recours à une aspiration des poussières peut réduire les risques liés à la poussière.

- h) **Ne pas se laisser aller à une fausse impression de sécurité et négliger de respecter les règles de sécurité applicables aux outils électriques, même une fois parfaitement familiarisé avec l'utilisation de cet outil électrique.** Toute manipulation négligente peut entraîner des blessures graves en quelques fractions de seconde.

## Utilisation et manipulation de l'outil électrique

- a) **Ne surchargez pas l'appareil.** Utiliser l'outil électrique qui convient au travail à réaliser. L'outil électrique adapté fonctionne en effet de manière plus satisfaisante et plus sûre dans la plage de puissance indiquée.
- b) **Ne pas utiliser un outil électrique dont l'interrupteur est défectueux. Un outil électrique qu'il est devenu impossible d'activer ou de désactiver représente un danger et doit être réparé.**
- c) **Retirer le connecteur de la prise de courant et/ou retirer la batterie amovible avant d'entreprendre de régler l'appareil, de remplacer les pièces de l'outil d'insertion ou de déposer l'outil électrique.** Cette mesure de sécurité empêche le démarrage imprévu de l'outil électrique.
- d) **Conserver les outils électriques inutilisés hors de portée des enfants.** L'outil électrique ne doit pas être utilisé par des personnes qui ne sont pas familières de ces outils ou qui n'ont pas lu ces instructions. Les outils électriques représentent un danger s'ils sont utilisés par des personnes inexpérimentées.
- e) **Prendre soin des outils électriques et outils auxiliaires.** Vérifier si les pièces mobiles fonctionnent parfaitement, ne sont pas bloquées ou si certaines pièces sont cassées ou si endommagées qu'elles nuisent au bon fonctionnement de l'outil électrique. Faire réparer les pièces endommagées avant d'utiliser l'outil électrique. De nombreux accidents sont dus à des outils électriques mal entretenus.
- f) **Maintenir les outils de coupe aiguisés et propres. Des outils de coupe bien entretenus, aux arêtes de coupe aiguisées, se coinent moins et sont plus faciles à guider.**

- g) **Utiliser l'outil électrique, les accessoires, les outils d'insertion, etc. conformément à ces instructions.** Tenir compte des conditions de travail et de l'activité à réaliser. Toute utilisation des outils électriques dans des buts autres que ceux prévus peut entraîner des situations de danger.
- h) **Veiller à ce que les poignées et leurs surfaces de préhension soient sèches, propres et exemptes d'huile et de graisse.** Des poignées et surfaces de préhension de poignées glissantes compromettent la sécurité d'utilisation et de contrôle de l'outil électrique dans les situations inattendues.

### Entretien

- a) **Ne confier la réparation de l'outil électrique qu'à des spécialistes qualifiés et utiliser uniquement des pièces de rechange d'origine.** Ainsi, la sécurité de l'outil électrique est garantie.

### Consignes de sécurité applicables aux foreuses

- a) **La perceuse doit être parfaitement maintenue en place.** Une perceuse mal fixée peut se déplacer ou basculer et provoquer des blessures.
- b) **La pièce à usiner doit être serrée ou fixée sur le support de pièce. Ne percez pas de pièces trop petites pour être correctement maintenues.** Si vous tenez la pièce à la main, vous risquez de vous blesser.
- c) **Ne portez pas de gants.** Les gants peuvent être happés par les éléments en mouvements ou par les copeaux, il y a un fort risque de blessure.
- d) **Maintenez vos mains à distance de la zone de perçage pendant que l'outil électrique est en marche.** Le contact avec les éléments en rotations ou avec les copeaux peut provoquer des blessures.
- e) **Le foret doit tourner avant d'être guidé vers la pièce à usiner.** Sinon il risque de se gripper dans la pièce, de provoquer un déplacement imprévu de la pièce à usiner et d'être à l'origine de blessures.
- f) **Si le foret se bloque, ne continuez pas à appuyer vers le bas et arrêtez la perceuse. Examinez la situation et éliminez la cause du blocage.** Le blocage peut provoquer un déplacement imprévu de la pièce à usiner et être à l'origine de blessures.

- g) **Évitez de produire des copeaux longs en interrompant la pression vers le bas à intervalles réguliers.** Les copeaux de métal peuvent s'emêler et provoquer des blessures.
- h) **N'essayez jamais d'enlever des copeaux de la zone de perçage pendant que la perceuse tourne. Pour éliminer les copeaux, relevez le foret, arrêtez la perceuse et attendez l'arrêt complet du foret. Utilisez un accessoire, tel qu'une brosse métallique ou un crochet pour enlever les copeaux.** Le contact avec les éléments en rotation ou avec les copeaux peut être à l'origine de blessures.
- i) **La vitesse maximale admissible des outils de coupe utilisés doit être égale au régime maximum indiqué pour l'outil électrique.** Un accessoire qui tourne plus vite que la vitesse autorisée risque de se casser et d'être projeté.



**Attention Rayon Laser**  
**Ne pas regarder le rayon**  
**Classe de laser 2**



### Protégez-vous et votre environnement en appliquant des mesures de prévention des accidents adaptées !

- Ne pas regarder directement le rayon laser.
- Ne jamais regarder directement dans le trajet du faisceau.
- Ne jamais orienter le rayon laser vers des surfaces réfléchissantes, des personnes ou des animaux. Un rayon laser à faible puissance suffit à endommager les yeux.
- Prudence - une utilisation différente de celle indiquée ici peut causer une exposition dangereuse au rayonnement.
- Ne jamais ouvrir le module laser. Une exposition inattendue au rayon pourrait survenir.
- Le laser ne doit pas être remplacé par un laser d'un autre type.
- Les réparations sur le laser ne doivent être réalisées que par le fabricant du laser ou un représentant agréé.
- Marquage et emplacement les étiquettes de mise en garde, voir fig.8 et 9

**⚠ AVERTISSEMENT !** Pendant son fonctionnement, cet outil électrique génère un champ électromagnétique. Ce champ peut dans certaines circonstances nuire aux implants médicaux actifs ou passifs. Pour réduire les risques de blessures graves voire mortelles, nous recommandons aux personnes porteuses d'implants médicaux de consulter leur médecin, ainsi que le fabricant de leur implant avant d'utiliser l'outil électrique.

### Risques résiduels

**Même en utilisant cet outil électrique conformément aux prescriptions, des risques résiduels continuent à subsister. Les dangers suivants peuvent survenir en fonction de la construction et du modèle de cet outil électrique :**

- Lésions pulmonaires en l'absence du port d'un masque anti-poussière adéquat.
- Déficience auditive en l'absence du port d'une protection auditive.
- Problèmes de santé suite à l'exposition des mains et des bras aux vibrations, si l'appareil est utilisé pendant une longue période ou s'il n'a pas été utilisé ou entretenu dans les règles de l'art.

## 6. Caractéristiques techniques

Moteur à courant alternatif	220 - 240 V~ 50 Hz
Puissance nominale S1	710 Watt
Mode de fonctionnement	S2 5min* 900W
Régime ralenti $n_0$	500 - 2600 min <sup>-1</sup>
Capacité de serrage du mandrin	1,5 - 13 mm
Course de perçage max	70 mm
Dimensions de la plaque de base	320 x 305 mm
Distance entre le mandrin de perceuse et la plaque de sol	280 mm
Poids approx.	8,3 kg
Classe de protection	II /
Classe du laser	2
Longueur d'onde du laser	650 nm
Puissance du laser	< 1 mW

Sous réserve de modifications techniques!

\* Lors d'une durée d'utilisation ininterrompue de 5 minutes, une pause doit être faite jusqu'à ce que la température de l'appareil diffère de moins de 2 K (2°C) de la température ambiante.

**La pièce à usiner doit avoir une épaisseur de 3 mm et une largeur de 45 mm au minimum. Veiller à ce que la pièce à travailler soit toujours fixée avec le dispositif de serrage.**

### Bruit

Les valeurs de bruit et de vibration ont été déterminées conformément à la norme EN 62841.

Niveau de pression sonore $L_{pA}$	89,6 dB
Incertitude $K_{pA}$	3 dB
Niveau de puissance sonore $L_{WA}$	102,6 dB
Incertitude $K_{WA}$	3 dB

### Portez une protection auditive.

Les nuisances sonores peuvent entraîner une perte d'audition.

Les valeurs d'émission de bruit ont été mesurées selon un processus d'essai normalisé et peuvent servir à comparer les valeurs d'un outil électrique à un autre. Les valeurs d'émission de bruit indiquées peuvent être utilisées également afin de réaliser une estimation préalable de la charge.

### Avertissement :

- Les émissions sonores peuvent varier par rapport aux valeurs indiquées lors de l'utilisation réelle de l'outil électrique selon la manière dont l'outil électrique est utilisé, en particulier, selon le type de pièce usinée traitée.
- Faites en sorte que la charge demeure la plus faible possible. À titre d'exemple : limitez le temps de travail. À ce niveau, tous les éléments du cycle de fonctionnement doivent être pris en charge (par exemple, délais dans lesquels l'outil électrique est arrêté et dans lesquels il est activé mais sans charge).

## 7. Avant la mise en service

- Ouvrez l'emballage et sortez-en délicatement l'appareil.
- Retirez le matériel d'emballage tout comme les sécurités d'emballage et de transport (s'il y en a).
- Vérifiez que les fournitures sont complètes.
- Vérifiez que l'appareil et les accessoires n'ont pas été endommagés lors du transport.
- Conservez si possible l'emballage jusqu'à la fin de la période de garantie.

### ATTENTION

**L'appareil et les matériaux d'emballage ne sont pas des jouets ! Les enfants ne doivent pas jouer avec les sacs en plastique, films d'emballage et pièces de petite taille ! Il existe un risque d'ingestion et d'étouffement !**

Assurez-vous avant de brancher l'outil que les données figurant sur la plaque signalétique correspondent aux valeurs du réseau électrique.

- Vérifiez que l'outil n'a pas subi de dommages lors du transport. Faites part d'éventuels dommages immédiatement au transporteur qui a livré l'outil.
- Évitez d'utiliser des rallonges électriques trop longues
- N'utilisez pas cet outil électrique dans un environnement humide ou mouillé.
- Cet outil électrique doit être utilisé exclusivement dans des emplacements adaptés et bien ventilés.

## 8. Montage

### ⚠ Attention !

Avant la mise en service, monter impérativement l'appareil en entier !

⚠ Assurez-vous, avant de brancher l'outil au réseau, que les données figurant sur la plaque signalétique correspondent aux valeurs du réseau électrique.

⚠ **Avertissement !** Débranchez toujours la fiche de la prise de courant avant d'effectuer les réglages de l'appareil.

### 8.1 Montage de la plaque de base et de la colonne (fig. 2)

1. Poussez le dispositif de serrage rapide (2) sur la colonne (3).

2. Insérez la colonne (3) dans la plaque de base (1) de façon à ce que l'ergot de guidage situé au bas de la colonne (3) s'enclenche dans la rainure de la plaque de base (1).
3. Serrez les vis de fixation prémontées (A) à l'arrière du socle (1) avec la clé Allen (L).

### 8.2 Montage de la butée parallèle (fig. 3)

1. Introduisez la butée parallèle (16) dans les rainures de la plaque de base (1).
2. Veillez les arrêts qui se trouvent sous les vis papillon (15) de la butée parallèle soient en face des rainures.
3. Amenez la butée parallèle (16) à la position désirée et serrez les vis papillon (15) de la butée parallèle.

### 8.3 Montage de la protection du mandrin (Fig. 2)

1. Insérez la protection du mandrin (13) dans les alésages du châssis prévus à cet effet.
2. Sécurisez la protection du mandrin (13) en serrant les vis (C) à la main.

### 8.4 Montage de la poignée (Fig. 2)

1. Retirez la vis de fixation prémontée (B).
2. Insérez l'entretoise (K) et la poignée (8) dans le logement (D) comme illustré dans la Fig. 2
3. Serrez la vis de fixation (B).

### 8.5 Montage du levier de blocage de la butée de profondeur (Fig. 2)

Montez le levier de blocage de la butée de profondeur (6) comme illustré sur la figure 2.

### 8.6 Montage sur un plan de travail (fig. 3)

Fixez l'appareil sur un plan de travail en vissant la plaque de base (1).



## 9. Commande

### 9.1 Utilisation de l'afficheur (fig. 4)

#### • Afficheur Marche/Arrêt :

Appuyez sur la touche (12.4, 2-3 sec.) jusqu'à ce que l'afficheur (9) s'allume ou s'éteigne.

#### • Réglage du régime:

- Appuyez sur la touche  pour augmenter le régime (12.1).
- Appuyez sur la touche  pour réduire le régime (12.2).

#### • Marche/Arrêt du laser en croix:

La touche (12.3) allume ou éteint le laser en croix.

## 9.2 Réglage de la hauteur (fig. 1)

La position de la tête de la machine peut être réglée en fonction de l'épaisseur de la pièce à usiner ou de la longueur de l'outil utilisé.

1. Tenez la poignée (8).
2. Desserrez le levier de blocage de la hauteur (5)
3. Déterminez la position de la tête de la machine en fonction de la poignée (8).
4. Fixez la position de la tête de la machine à l'aide du levier de blocage de la hauteur (5).

**Attention !** Dans la position la plus basse de la tête de la machine, veillez à ne pas déplacer celle-ci au-delà du marquage.

Sécurisez la tête de la machine dans cette position avec le levier de blocage de la hauteur (5). Sans quoi, le guidage risque d'être endommagé.

## 9.3 Réglage de la profondeur de perçage (fig. 1, 11)

La butée de profondeur (7) permet de déterminer la profondeur de perçage.

1. Déverrouillez le levier de blocage de la butée de profondeur (6).
2. Procédez à un perçage d'essai. Dès que vous avez atteint la profondeur souhaitée, serrez à nouveau le levier de serrage de la butée de profondeur (6).
3. La butée de profondeur (7) est maintenant bloquée à la profondeur de perçage souhaitée.
4. Vérifiez ensuite la position de la butée de profondeur. Au besoin, desserrer le pointeur (18) à l'aide du tournevis cruciforme, le placer sur la position 0° de l'échelle (20) et resserrer le vis d'arrêt.

## 9.4 Serrage/Desserrage du foret (fig. 4, 7)

**Prudence ! Ne laissez pas la clé à mandrin se coincer. Risque de blessure en cas de projection de la clé à mandrin.**

### 9.4.1 Serrage

1. Rabattez la protection de mandrin de perceuse (Fig. 13) vers le haut.
2. Insérez la clé à mandrin (G).
3. Faites tourner la clé à mandrin (G) dans le sens inverse des aiguilles d'une montre pour ouvrir le manchon de serrage (E).
4. Insérez l'outil auxiliaire (G).
5. Tenez fermement l'outil auxiliaire (G).

6. Faites tourner la clé à mandrin (G) dans le sens des aiguilles d'une montre pour fermer le manchon de serrage (E) et fixer l'outil auxiliaire.
7. Vérifiez que l'outil auxiliaire (A) est bien fixé.
8. Retirez la clé à mandrin (G).

### 9.4.2 Desserrage

1. Rabattez la protection de mandrin de perceuse (Fig. 13) vers le haut.
2. Insérez la clé à mandrin (G).
3. Faites tourner la clé à mandrin (G) dans le sens inverse des aiguilles d'une montre jusqu'à ce que vous puissiez retirer l'outil auxiliaire (F).
4. Retirez la clé à mandrin (G).

## 9.5 Positionnement de la pièce à usiner

1. Allumez le laser en croix en utilisant l'afficheur (12.3).
2. L'intersection des deux rayons laser vous indique exactement le centre du perçage.
3. Positionnez le marquage que vous avez fait sur la pièce à l'aide de la croix du laser.

## 9.6 Maintien de la pièce à usiner (fig. 6)

La pièce à usiner doit maintenue de manière sûre. N'essayez jamais d'usiner les pièces qui ne peuvent pas être maintenues.

L'encoche du dispositif de serrage rapide doit être centrée par rapport au perçage, sinon le foret ou le mandrin peut être bloqué par le dispositif de serrage rapide.

1. Positionnez la pièce à l'aide du laser en croix.
2. Desserrez le levier de serrage rapide (17).
3. Faites reposer le dispositif de serrage rapide (2) sur la pièce à usiner.
4. Tournez le levier de serrage rapide (17) dans le sens horaire pour bloquer la pièce.
5. Pour libérer le dispositif de serrage rapide (2), tournez le levier de serrage rapide (17) dans le sens anti-horaire.

## 9.7 Maintien de grandes pièces (fig. 6)

Pour les grandes pièces, utilisez la butée parallèle (16) :

1. Desserrez les vis papillon (15) de la butée parallèle et mettez la butée parallèle en place (16) dans les rainures de la plaque de base.
2. Serrez fermement les vis papillon (15) de la butée parallèle.
3. Positionnez votre pièce contre la butée parallèle (16) et serrez-la à l'aide du dispositif de serrage rapide (2).

**Avertissement !** Veillez à supporter correctement les pièces qui sont plus larges ou plus longues que la surface supérieure de la table de la machine, en utilisant, par exemple, des tréteaux ou des servantes.

Les pièces qui sont plus larges ou plus longues que la plaque de base de la perceuse à colonne, peuvent basculer si elles ne sont pas correctement soutenues. Si la pièce bascule, elle peut endommager la protection du mandrin ou le foret.

### 9.8 Réglage du régime (fig. 4)

Le régime de perçage correct dépend du matériau de la pièce à usiner et du diamètre du foret.

#### 9.8.1 Réglage électronique du régime :

Vous pouvez régler le régime à volonté dans la plage de chacune des vitesses en utilisant le régulateur électronique :

Réglez le régime à l'aide du régulateur de régime (12.1/12.2).

Le régime choisi peut être lu sur l'afficheur (9).



### 9.9 Marche/Arrêt (fig. 1)

**⚠ Veillez à ce que la protection du mandrin (13) soit rabattue avant de mettre l'appareil en marche.**

**Marche:** Actionnez l'interrupteur (11) pour mettre l'appareil en marche.

**Arrêt:** Appuyez sur l'interrupteur (10) pour arrêter l'appareil.

**⚠ Attention :** Le régime réglé pendant un forage est enregistré et reste réglé jusqu'à ce qu'il soit modifié ou que l'outil électrique soit débranché du secteur. Après un nouveau raccordement à l'alimentation en tension, l'outil électrique fonctionne à un régime pré-réglé de 1 500 tr/min.

### 9.10 Perçage (fig. 1)

- Alignez la pièce usinée et serrez-la fermement comme décrit au Point 9.5.
- Démarrez l'appareil et réglez le régime comme décrit au Point 9.7.

- Pour percer, faites tourner la poignée (8) en avançant régulièrement jusqu'à atteindre la profondeur de perçage désirée. Lors du perçage de métal, interrompez brièvement l'opération pour couper les copeaux.
- Une fois atteinte la profondeur de perçage, ramenez la poignée (8) à sa position initiale.
- N'arrêtez pas l'appareil.

## 10. Transport

Pour transporter l'appareil, tenez-le par sa plaque de base (1).

## 11. Nettoyage et maintenance

**⚠ Avertissement !** Avant tout réglage, entretien ou réparation, débrancher le connecteur secteur !

### 11.1 Maintenance générale

Essuyer de temps en temps la machine à l'aide d'un chiffon afin d'en éliminer les copeaux et la poussière. Huilez les pièces rotatives une fois par mois pour prolonger la durée de vie de l'outil. N'huilez pas le moteur. Pour nettoyer le plastique, ne pas utiliser de produits corrosifs.

**⚠ Faites effectuer tous les travaux qui ne sont pas mentionnés dans cette description technique dans un atelier spécialisé. Utilisez exclusivement des pièces d'origine. Avant toute opération de maintenance ou de réglage, laissez refroidir l'appareil.**  
**⚠ Il y a des risques de brûlures !**

Avant chaque utilisation, contrôlez l'appareil pour détecter des défauts apparents tels que des pièces desserrées, usagées ou endommagées et contrôlez le bon serrage des vis et autres éléments. Remplacez les pièces défectueuses.

### 11.2 Nettoyage

N'utilisez ni détergent, ni solvant. Les substances chimiques peuvent attaquer les pièces en plastique de l'appareil. Ne nettoyez jamais l'appareil à l'eau courante.

- Nettoyez correctement l'appareil après chaque utilisation.
- Nettoyez les fentes d'aération et la surface supérieure de l'appareil avec une brosse douce, un pinceau ou un chiffon.



- Enlevez les copeaux, la poussière et la saleté avec un aspirateur, si nécessaire.
- Lubrifiez régulièrement les parties mobiles.

### 11.3 Entretien

Inspection des balais (Fig. 10)

Dans le cas d'une machine neuve, vérifier les balais de charbon au bout des 50 premières heures de service ou lorsque de nouveaux balais ont été montés. À l'issue du premier contrôle, procéder à un contrôle toutes les 10 heures de service.

Si le carbone est usé sur 6 mm ou si les ressorts ou le fil de connexion de dérivation sont brûlés ou endommagés, les deux balais doivent être remplacés. Si les balais sont considérés comme utilisables après démontage, il est possible de les remonter.

Pour la maintenance des balais, desserrez les quatre vis cruciformes (M) de la trappe de révision (comme illustré dans la Figure 10) dans le sens anti-horaire et soulevez la trappe de révision.

Puis retirez les balais de carbone.

Remontez les balais de carbone dans l'ordre inverse.

### 11.4 Remplacement du mandrin (fig. 4/10)

**⚠ Avertissement !** Débrancher la fiche secteur !

Outils nécessaires (non compris dans la livraison): 1x clé à fourche 27 mm

- Retirez l'outil auxiliaire, comme indiqué au chapitre 9.3.2.
- Serrez fermement le manchon de serrage (E) en tournant la clé à mandrin dans le sens des aiguilles d'une montre.
- Tenez fermement le mandrin de perceuse d'une main tout en déplaçant l'écrou (H) vers le bas dans le sens des aiguilles d'une montre au moyen de la clé plate (27 mm).
- Dès que le mandrin de perceuse est desserré de la fixation de l'arbre, il peut être retiré.
- Fixez le nouveau mandrin de perceuse en procédant dans l'ordre inverse.

Lors du remplacement du mandrin, utilisez exclusivement les mandrins homologués par le fabricant.

Référence : 390 6814 001

### 11.5 Informations concernant le service après-vente

Notez que, pour ce produit, les composants suivants sont soumis à une usure naturelle ou due à l'utilisation et que les composants suivants sont nécessaires en tant que consommables.

Pièces d'usure\*: Charbons, foret

\* ne sont pas des composants obligatoires de la livraison !

Les pièces de rechange et accessoires sont disponibles auprès de notre centre de services. Pour ce faire, scannez le QR Code figurant sur la page d'accueil.

## 12. Stockage

Entreposez l'appareil et ses accessoires dans un lieu sombre, sec et à l'abri du gel. En outre, ce lieu doit être hors de portée des enfants. La température de stockage optimale se situe entre 5 et 30 °C.

Conserver l'outil électrique dans l'emballage d'origine. Recouvrir l'outil électrique afin de le protéger de la poussière ou de l'humidité.

Conserver la notice d'utilisation à proximité de l'outil électrique.

## 13. Raccordement électrique

**Le moteur électrique installé est prêt à fonctionner une fois raccordé. Le raccordement correspond aux dispositions de la VDE et DIN en vigueur. Le branchement au secteur effectué par le client ainsi que la rallonge électrique utilisée doivent correspondre à ces prescriptions.**

### 13.1 Consignes importantes

En cas de surcharge du moteur, ce dernier s'arrête de lui-même. Après un temps de refroidissement (d'une durée variable), le moteur peut être remis en marche.

### 13.2 Ligne de raccordement électrique défectueuse

Des détériorations de l'isolation sont souvent présentes sur les lignes de raccordement électriques.

Les causes peuvent en être :

- Des points de pression, si les lignes de raccordement passent par des fenêtres ou interstices de portes.
- Des pliures dues à une fixation ou à un cheminement incorrects des lignes de raccordement.
- Des points d'intersection si les lignes de raccordement se croisent.

- Des détériorations de l'isolation dues à un arrachement hors de la prise murale.
  - Des fissures dues au vieillissement de l'isolation.
- Des lignes de raccordement électriques endommagées de la sorte ne doivent pas être utilisées et, en raison de leur isolation défectueuse, sont mortellement dangereuses.

Vérifier régulièrement que les lignes de raccordement électriques ne sont pas endommagées. Assurez-vous que la ligne de raccordement ne soit pas raccordée au réseau lors de la vérification.

Les lignes de raccordement électriques doivent correspondre aux dispositions VDE et DIN en vigueur. N'utilisez que des lignes de raccordement dotées du signe H05VV-F.

L'indication de la désignation du type sur la ligne de raccordement est obligatoire.

S'il est nécessaire de remplacer le câble de raccordement, le fabricant ou son représentant doit s'en charger afin d'éviter les risques pour la sécurité.

### 13.3 Moteur à courant alternatif

- La tension du réseau doit être de 220 - 240 V~
- Les rallonges d'une longueur max. de 25 m doivent présenter une section de 1,5 mm<sup>2</sup>.

Les raccordements et réparations sur l'équipement électrique ne doivent être effectués que par un électricien spécialisé.

Pour toute question, veuillez indiquer les données suivantes :

- Type de courant du moteur
- Données figurant sur la plaque signalétique du moteur

### Type de raccordement X

Si le câble de raccordement au secteur de l'appareil est endommagé, il devra être remplacé par un nouveau câble de raccordement spécial, disponible chez le fabricant ou au service après-vente de ce dernier.

## 14. Élimination et recyclage

### Consignes relatives à l'emballage



Les matériaux d'emballage sont recyclables. Merci d'éliminer les emballages de manière respectueuse de l'environnement.

### Consignes relatives à la loi allemande sur les appareils électriques et électroniques



**Les appareils électriques et électroniques usagés ne doivent pas être jetés avec les ordures ménagères, mais éliminés séparément !**

- Retirer les piles ou batteries amovibles usagées de manière non destructive avant de déposer vos déchets électroniques dans un point de collecte ! L'élimination des piles et batteries est réglementée par la loi allemande sur les piles.
- Les propriétaires et utilisateurs d'appareils électriques et électroniques sont légalement tenus de les rapporter à l'issue de leur utilisation.
- Il incombe à l'utilisateur final de supprimer ses données à caractère personnel enregistrées sur l'appareil usagé !
- Le symbole représentant une poubelle barrée signifie que les appareils électriques et électroniques ne doivent pas être jetés avec les ordures ménagères.
- Les appareils électriques et électroniques peuvent être gratuitement déposés :
  - Dans les points de collecte et d'élimination publics (dépôts municipaux p. ex.)
  - Dans les points de vente d'appareils électroniques (sur place ou en ligne) si le distributeur est tenu de les reprendre ou propose ce service.
  - Vous pouvez déposer jusqu'à trois appareils électroniques usagés dont les bords ne dépassent pas 25 centimètres de longueur auprès du fabricant ou d'un point de collecte agréé situé près de chez vous sans acheter de nouvel appareil.
  - Pour plus de détails concernant les conditions de reprise des fabricants et distributeurs, contactez le service client correspondant.
- En cas de livraison d'un nouvel appareil électronique à un consommateur privé par le fabricant, le fabricant peut accepter de reprendre l'appareil électronique usagé gratuitement sur demande de l'utilisateur final. Pour en être sûr, contactez le service client du fabricant.
- Ces déclarations ne s'appliquent qu'aux appareils vendus et installés dans les pays membres de l'Union européenne et visés par la directive européenne 2012/19/UE. D'autres dispositions d'élimination des appareils électriques et électroniques usagés peuvent s'appliquer dans les pays hors de l'Union européenne.

## 15. Dépannage

Panne	Cause possible	Remède
L'appareil ne démarre pas	Moteur, câble ou prise défectueux, le disjoncteur de la maison se déclenche.	Vérifiez la prise, la ligne de raccordement au réseau, le câble d'alimentation, la fiche et faites effectuer la réparation par un électricien qualifié. Vérifiez le disjoncteur et les fusibles.
	Interrupteur Marche/Arrêt (11/10) défectueux.	Réparation par le service clientèle
	Moteur défectueux	Réparation par le service clientèle
Fortes vibrations.	Plaque de base (1) non fixée.	Fixez l'appareil correctement sur l'établi ou un support équivalent.
	Foret non centré lors de son serrage dans le mandrin.	Vérifiez le positionnement du foret dans le mandrin (14).
Le moteur surchauffe facilement.	Le moteur est surchargé, le refroidissement est insuffisant.	Évitez de faire surchauffer le moteur pendant le perçage. Éliminez la poussière qui s'est déposée sur le moteur pour obtenir un refroidissement optimal.
Le moteur est trop bruyant	Bobinages endommagés, moteur défectueux.	Faites vérifier par le service après-vente

## Spiegazione dei simboli sull'apparecchio

L'utilizzo di simboli in questo manuale serve ad attirare la vostra attenzione sui possibili rischi. I simboli di sicurezza e le spiegazioni che li accompagnano devono essere perfettamente compresi. Le avvertenze in quanto tali non eliminano i rischi e non possono sostituire le misure atte a prevenire gli infortuni.

	<p>Avviso! In caso di mancato rispetto, sussiste la possibilità di pericolo di morte, di lesioni o di danni all'attrezzo!</p>
	<p>Prima della messa in funzione leggere attentamente e attenersi alle istruzioni per l'uso e alle avvertenze sulla sicurezza!</p>
	<p>Indossare occhiali protettivi!</p>
	<p>Usare gli otoprotettori!</p>
	<p>In caso di produzione di polvere indossare la maschera a protezione delle vie respiratorie!</p>
	<p>Non portare i capelli lunghi sciolti. Utilizzare una retina per capelli.</p>
	<p>Non indossare guanti</p>
	<p>Classe di protezione II (Isolamento doppio)</p>
<p>Achtung! = Laserstrahlung Nicht in den Strahl blicken! Laserklasse 2 Laserprodukt nach EN 60825-1:2014 EN 60825-1:2014 - 2014-01-01</p>	<p>Attenzione! Raggio laser</p>
	<p>Il prodotto è conforme alle direttive europee in vigore.</p>

<b>Indice:</b>	<b>Pagina:</b>
1. Introduzione .....	50
2. Descrizione dell'apparecchio .....	50
3. Contenuto della fornitura .....	50
4. Impiego conforme alla destinazione d'uso.....	51
5. Indicazioni di sicurezza .....	51
6. Dati tecnici .....	54
7. Prima della messa in funzione .....	54
8. Montaggio .....	55
9. Funzionamento .....	55
10. Trasporto.....	57
11. Pulizia e manutenzione.....	57
12. Stoccaggio .....	58
13. Allacciamento elettrico .....	58
14. Smaltimento e riciclaggio .....	59
15. Risoluzione dei guasti.....	60
16. Dichiarazione di conformità .....	247

## 1. Introduzione

### Produttore:

Scheppach GmbH  
Günzburger Straße 69  
D-89335 Ichenhausen

### Egregio cliente,

Le auguriamo un piacevole utilizzo del Suo nuovo apparecchio.

### Avvertenza:

Sulla base della legge attualmente in vigore sulla responsabilità per prodotti difettosi, il produttore del presente apparecchio non risponde dei danni all'apparecchio in questione o derivanti da esso in caso di:

- manipolazione impropria,
- mancato rispetto delle istruzioni per l'uso,
- riparazioni da parte di terzi, personale tecnico non autorizzato,
- montaggio e sostituzione di pezzi di ricambio non originali,
- utilizzo non conforme,
- guasti all'impianto elettrico dovuti alla mancata osservanza delle norme elettriche e delle disposizioni VDE 0100, DIN 57113 / VDE0113.

### Da osservare:

Prima del montaggio e della messa in funzione, leggere tutto il testo delle istruzioni per l'uso.

Le presenti istruzioni per l'uso le consentono di conoscere l'utensile elettrico e di sfruttare le sue possibilità d'impiego conformi.

Le istruzioni per l'uso contengono avvertenze importanti su come utilizzare l'utensile elettrico in modo sicuro, corretto ed economico e su come evitare i pericoli, risparmiare sui costi di riparazione, ridurre i tempi di inattività ed aumentare l'affidabilità e la durata dell'utensile elettrico.

Oltre alle disposizioni di sicurezza contenute nelle qui presenti istruzioni per l'uso, è necessario altresì osservare le norme in vigore nel proprio Paese per l'utilizzo dell'utensile elettrico.

Conservare le istruzioni per l'uso vicino all'utensile elettrico, protette da sporcizia e umidità in una copertina di plastica. Esse devono essere attentamente lette e scrupolosamente osservate da tutti gli operatori prima di iniziare il lavoro.

Sull'utensile elettrico possono lavorare soltanto persone che sono state istruite sul suo uso e sui pericoli ad esso collegati. L'età minima richiesta per gli operatori deve essere assolutamente rispettata.

Oltre agli avvisi di sicurezza contenuti nelle presenti istruzioni per l'uso e alle disposizioni speciali in vigore nel proprio Paese, devono essere rispettate le regole tecniche generalmente riconosciute per l'esercizio di macchine simili.

Non ci assumiamo alcune responsabilità in caso di incidenti o danni dovuti al mancato rispetto delle presenti istruzioni e delle avvertenze di sicurezza.

## 2. Descrizione dell'apparecchio (fig. 1-6, 11, 12)

1. Piastra di base
2. Dispositivo di serraggio rapido
3. Colonna
4. Cremagliera di regolazione in altezza
5. Leva di bloccaggio di regolazione in altezza
6. Leva di bloccaggio battuta di profondità
7. Battuta di profondità
8. Impugnatura
9. Display
10. Interruttore di spegnimento
11. Interruttore di accensione
12. Unità di comando
  - 12.1 Tasto di aumento numero di giri
  - 12.2 Tasto di riduzione numero di giri
  - 12.3 Interruttore ON/OFF laser a linee incrociate
  - 12.4 Interruttore ON/OFF unità di comando
13. Protezione del mandrino portapunta
14. Mandrino portapunta
15. Viti ad alette per arresto parallelo
16. Arresto parallelo
17. Vite a sgancio rapido
18. Indicatore
19. Vite di fermo
20. Scala
21. Sportello di ispezione

## 3. Contenuto della fornitura

- 1 trapano
- 1 dispositivo di serraggio rapido (2)
- 1 piastra di base (1)
- 1 arresto parallelo (16)
- 1 impugnatura (8)
- 1 manicotto distanziatore (K)
- 1 Protezione del mandrino portapunta (13)

- 2 viti 3,0 x 12 (C)
- 1 leva di bloccaggio (6)
- 1 chiave esagonale a brugola, 4 mm (L)
- 1 chiave per mandrino portapunta (G)
- 1 istruzioni per l'uso
- 1 materiale di montaggio (N)
- 1 dado (J)
- 1 vite a brugola (B)

#### 4. Impiego conforme alla destinazione d'uso

Il trapano da banco è indicato per forature in metallo, legno, plastica e piastrelle.

Campo di serraggio del mandrino: tra 1,5 mm e 13 mm. È adatto all'uso nell'ambito di piccoli lavori di riparazione domestici. Non è stato concepito per l'impiego aziendale prolungato. L'apparecchio non è destinato all'uso da parte di persone di età inferiore ai 16 anni. I minori di 16 anni possono utilizzare l'apparecchio solo sotto supervisione. Il fabbricante non si assume alcuna responsabilità per danni causati da un impiego non conforme alla destinazione d'uso o da un utilizzo improprio.

Si prega di notare che i nostri apparecchi non sono stati costruiti per uso commerciale, artigianale o industriale. Non ci si assume alcuna responsabilità se l'apparecchio è impiegato nel quadro di un'attività commerciale, artigianale, industriale o simili.

#### 5. Indicazioni di sicurezza

**Indicazioni generali di sicurezza per gli attrezzi elettrici.**

**⚠ AVVISIO! Leggere tutte le indicazioni di sicurezza, le istruzioni, le illustrazioni e i dati tecnici dei quali è dotato questo attrezzo elettrico.** L'inosservanza delle seguenti istruzioni può provocare scosse elettriche, incendi e/o lesioni gravi.

**Conservare tutte le indicazioni di sicurezza e le istruzioni per ulteriore consultazione.**

Il termine "attrezzo elettrico" utilizzato nelle indicazioni di sicurezza si riferisce ad attrezzi elettrici alimentati dalla rete (con cavo di rete) e ad attrezzi elettrici funzionanti a batteria (senza cavo di rete).

#### Sicurezza sul posto di lavoro

- a) **Tenere la zona di lavoro pulita e ben illuminata.** Zone di lavoro disordinate e non illuminate potrebbero provocare infortuni.
- b) **Non lavorare con l'attrezzo elettrico in aree a rischio di esplosione, nelle quali si trovino fluidi, gas o polveri infiammabili.** Gli attrezzi elettrici generano scintille che possono infiammare la polvere o i vapori.
- c) **Tenere i bambini e le altre persone distanti durante l'utilizzo dell'attrezzo elettrico.** In caso di deviazione, si potrebbe perdere il controllo dell'attrezzo elettrico.

#### Sicurezza elettrica

- a) **Il connettore dell'attrezzo elettrico deve essere adatto per la presa di corrente.** e non deve essere assolutamente modificato. Non utilizzare adattatori con gli attrezzi elettrici con collegamento a terra. Il rischio di scossa elettrica si riduce se si utilizzano spine non modificate e prese di corrente adatte.
- b) **Evitare il contatto tra il corpo e le superfici che scaricano a terra, come ad es. tubi, elementi riscaldanti, fornelli e frigoriferi. Sussiste un rischio elevato di scarica elettrica, se il proprio corpo è a potenziale di terra.**
- c) **Conservare gli attrezzi elettrici al riparo da pioggia o umidità.** La penetrazione di acqua in un attrezzo elettrico aumenta il rischio di scarica elettrica.
- d) **Non utilizzare in modo scorretto il cavo mentre si trasporta l'elettrotensile, per appenderlo o per estrarre la spina dalla presa.** Tenere il cavo lontano da calore, olio, spigoli appuntiti o parti dell'apparecchio in movimento. Il rischio di scossa elettrica aumenta se si utilizzano cavi danneggiati o aggrovigliati.
- e) **Quando si lavora all'aperto con un elettrotensile, utilizzare soltanto una prolunga indicato per l'uso in ambienti esterni.** L'impiego di una prolunga idonea all'uso in ambienti esterni riduce il rischio di scossa elettrica.
- f) **Se non è possibile evitare di utilizzare l'elettrotensile in un ambiente umido, utilizzare un interruttore differenziale.** L'impiego di un interruttore differenziale riduce il rischio di scossa elettrica.

## Sicurezza delle persone

- a) **Essere vigili, prestare attenzione a quello che si fa e procedere in modo ragionevole quando si lavora con un attrezzo elettrico. Non utilizzare l'attrezzo elettrico quando si è stanchi o sotto l'effetto di droghe, alcool o medicinali.** Un momento di disattenzione durante l'uso dell'elettrotensile può causare lesioni gravi.
- b) **Indossare dispositivi di protezione individuale e, sempre, occhiali protettivi.** Se si indossano dispositivi individuali di protezione come maschera antipolvere, scarpe di sicurezza con soles sdrucciolevoli, casco protettivo o cuffie antirumore, a seconda dell'impiego dell'utensile elettrico, il rischio di lesioni diminuisce notevolmente.
- c) **Evitare una messa in funzione accidentale. Accertarsi che l'attrezzo elettrico sia spento prima di collegarlo all'alimentazione elettrica e/o all'accumulatore, o prima di sollevarlo o trasportarlo.** Comportamenti quali tenere il dito sull'interruttore durante il trasporto o collegare l'utensile elettrico acceso all'alimentazione di corrente, possono essere causa di incidenti.
- d) **Rimuovere eventuali strumenti di regolazione o chiavi inglesi prima di accendere l'attrezzo elettrico.** Un utensile o una chiave che si trovano all'interno di una parte del dispositivo in movimento possono provocare lesioni.
- e) **Evitare una postura anomala. Accertarsi che la posizione sia sicura e mantenere sempre l'equilibrio.** In questo modo è possibile controllare in modo migliore l'attrezzo elettrico in situazioni impreviste.
- f) **Indossare abbigliamento adeguato. Non indossare indumenti larghi o gioielli. Tenere capelli, capi d'abbigliamento e guanti lontani dalla parti in movimento.** Vestiti larghi, gioielli o capelli lunghi possono impigliarsi nelle parti in movimento.
- g) **Se sono montati dei dispositivi per l'aspirazione e la raccolta della polvere, assicurarsi che siano collegati e vengano usati in modo corretto.** L'utilizzo di un sistema di aspirazione della polvere può ridurre i rischi dovuti alla polvere stessa.

- h) **Fare in modo di non trovarsi in condizioni di pericolo e tenere conto delle regole di sicurezza per gli attrezzi elettrici anche nel caso in cui, dopo vari utilizzi dell'attrezzo elettrico, sia stata acquisita una certa familiarità.** Maneggiare l'attrezzo senza fare attenzione può causare gravi lesioni nel giro di pochi secondi.

## Utilizzo e manipolazione dell'attrezzo elettrico

- a) **Non sovraccaricare l'apparecchio.** Utilizzare l'attrezzo elettrico adatto al lavoro eseguito. Con l'attrezzo elettrico adatto, si lavora meglio e con maggior sicurezza mantenendosi entro il campo di potenza specificato.
- b) **Non utilizzare attrezzi elettrici con interruttore difettoso. Un attrezzo elettrico che non si riesce più ad accendere o spegnere è pericoloso e deve essere riparato.**
- c) **Estrarre la spina dalla presa e/o rimuovere l'accumulatore estraibile prima di impostare i parametri dell'apparecchio, di sostituire parti degli attrezzi ausiliari o di riporre l'attrezzo elettrico.** Questa precauzione impedisce l'avvio accidentale dell'elettrotensile.
- d) **Tenere gli elettrotensili non utilizzati fuori dalla portata dei bambini.** Non lasciare che l'attrezzo elettrico venga utilizzato da chi non ha dimistichezza nel suo uso o non ha letto le presenti istruzioni. Gli attrezzi elettrici sono pericolosi se utilizzati da persone inesperte.
- e) **Conservare gli attrezzi elettrici e l'attrezzo ausiliario con la massima cura.** Controllare che i componenti mobili funzionino in modo impeccabile e non si blocchino; verificare che non ci siano componenti rotti o danneggiati che possano influenzare il funzionamento dell'elettrotensile. Fare riparare i componenti danneggiati prima dell'utilizzo dell'attrezzo elettrico. Molti infortuni sono dovuti a una scorretta manutenzione degli attrezzi elettrici.
- f) **Conservare gli utensili di taglio affilati e puliti. Utensili di taglio con bordi affilati e sottoposti ad una manutenzione accurata si bloccano con una frequenza minore e sono più agevoli da controllare.**
- g) **Utilizzare l'attrezzo elettrico, gli accessori, gli attrezzi ausiliari etc. attenendosi alle istruzioni.** e prendendo in considerazione le condizioni operative e l'attività da svolgere. Un utilizzo degli attrezzi elettrici per applicazioni diverse da quelle previste può comportare situazioni pericolose.



h) **Mantenere le maniglie e le relative superfici asciutte, pulite e libere da olio e grasso.** Maniglie e superfici della maniglia scivolose non permettono un comando e un controllo dell'attrezzo elettrico sicuri in situazioni imprevedibili.

### Assistenza

a) **Far riparare l'attrezzo elettrico soltanto da personale specializzato e qualificato e solo utilizzando pezzi di ricambio originali.** In questo modo si garantisce il costante funzionamento sicuro dell'elettrotensile.

### Avvertenze di sicurezza per trapani

- a) **Il trapano deve essere fissato saldamente.** Un trapano non fissato correttamente può muoversi o ribaltarsi, con conseguenti lesioni.
- b) **Il pezzo deve essere staffato o fissato sul piano di appoggio portapezzo. Non eseguire fori in pezzi troppo piccoli per essere staffati in maniera sicura.** L'uso delle mani per tenere fermo il pezzo può causare gravi lesioni.
- c) **Non indossare guanti** I guanti possono incastrarsi in seguito al contatto con il pezzo o con trucioli di foratura e provocare lesioni.
- d) **Tenere le proprie mani lontane dalla zona di foratura mentre l'elettrotensile è in funzione.** Il contatto con parti rotanti o con trucioli di foratura può provocare lesioni.
- e) **L'utensile di foratura deve ruotare prima che venga portato a contatto con il pezzo.** In caso contrario, l'utensile di foratura può incepparsi nel pezzo e provocare un movimento inatteso del pezzo, provocando lesioni.
- f) **Se l'utensile di foratura dovesse bloccarsi, smettere di premere verso il basso e spegnere l'elettrotensile. Verificare ed eliminare la causa del blocco.** Il blocco può provocare un movimento inatteso del pezzo, provocando lesioni.
- g) **Evitare di generare trucioli lunghi interrompendo regolarmente la pressione verso il basso.** I trucioli metallici taglienti possono impigliarsi e provocare lesioni.

- h) **Non rimuovere mai i trucioli dalla zona di foratura mentre l'elettrotensile è in funzione. Per la rimozione di trucioli allontanare l'utensile di foratura dal pezzo, spegnere l'elettrotensile e attendere sino alla fermata dell'utensile di foratura. Per rimuovere i trucioli, usare strumenti quali una spazzola o un uncino.** Il contatto con parti rotanti o con trucioli di foratura può provocare lesioni.
- i) **Il numero di giri ammesso di utensili per la lavorazione con regimi di riferimento deve corrispondere almeno a quello massimo indicato sull'elettrotensile.** Gli accessori che ruotano a velocità maggiori di quelle ammesse possono rompersi e schizzare tutt'intorno.



**Attenzione: raggio laser**  
**Non orientare lo sguardo verso il raggio**  
**Classe laser 2**



### Proteggere sé e l'ambiente da pericoli di incidenti con opportune misure precauzionali!

- Non orientare lo sguardo direttamente verso il raggio laser in assenza di protezioni per gli occhi.
- Non orientare mai lo sguardo direttamente verso la traccia del raggio.
- Non puntare mai il raggio laser su superfici riflettenti o su persone o animali. Anche un raggio laser a bassa potenza può causare danni all'occhio.
- Cautela - se vengono eseguite procedure diverse da quelle qui specificate, si può verificare un'esposizione pericolosa alle radiazioni.
- Non aprire mai il modulo laser. Si rischia altrimenti di esporsi accidentalmente al raggio laser.
- Il laser non può essere sostituito con un tipo di laser diverso.
- Le riparazioni al laser possono essere effettuate solo dal produttore del laser o da un rappresentante autorizzato.
- Si vedano le fig. 8 e 9 per la marcatura e la posizione degli adesivi di avvertenza

**⚠ AVVISO!** Questo elettrotensile genera un campo magnetico durante l'esercizio. Tale campo può danneggiare impianti medici attivi o passivi in particolari condizioni. Per ridurre il rischio di lesioni serie o mortali, si raccomanda alle persone con impianti medici di consultare il proprio medico e il produttore dell'impianto medico prima di utilizzare l'elettrotensile.

### Rischi residui

**Anche quando si utilizza correttamente questo utensile elettrico, rimangono sempre rischi residui. In relazione alla modalità costruttiva e alla realizzazione di questi utensili elettrici possono presentarsi i seguenti problemi:**

- lesioni polmonari, in caso non si indossi un'adeguata maschera di protezione contro la polvere
- danni all'udito se non si indossa una protezione per l'udito adeguata.
- Danni alla salute, derivanti dalle oscillazioni della mano e del braccio, nel caso il dispositivo venga utilizzato per un intervallo di tempo prolungato o non sia azionato o sottoposto a manutenzione in modo corretto.

## 6. Dati tecnici

Motore a corrente alternata	220 - 240 V~ 50 Hz
Potenza nominale S1	710 Watt
Modalità operativa	S2 5min* 900W
Velocità di minimo $n_0$	500 - 2600 min <sup>-1</sup>
Campo di serraggio del mandrino	1,5 - 13 mm
Corsa di foratura max.	70 mm
Dimensioni piastra di base	320 x 305 mm
Distanza tra mandrino portapunta e piastra di fondo	280 mm
Peso ca.	8,3 kg
Classe di protezione	II /
Classe laser	2
Lunghezza d'onda laser	650 nm
Potenza laser	< 1 mW

Con riserva di modifiche tecniche!

\* Ad una durata di funzionamento ininterrotto di 5 minuti segue una pausa sino a che la temperatura dell'apparecchio si scosta meno di 2 K ( 2 °C) dalla temperatura ambiente.

**Il pezzo deve avere almeno un'altezza di 3 mm e una larghezza di 45 mm. Accertarsi che il pezzo sia fissato sempre con il dispositivo di bloccaggio.**

### Rumore

I valori del rumore sono stati rilevati secondo la norma EN 62841.

Livello di pressione acustica $L_{pA}$	89,6 dB
Incertezza $K_{pA}$	3 dB
Livello di potenza acustica $L_{WA}$	102,6 dB
Incertezza $K_{WA}$	3 dB

### Indossare degli otoprotettori.

L'esposizione al rumore può provocare la perdita dell'udito.

I valori di emissione dei rumori indicati sono stati misurati con una procedura di controllo standardizzata e possono essere utilizzati per confrontare un elettrotensile con un altro.

I valori delle emissioni sonore indicati possono essere utilizzati anche per una prima valutazione del carico.

### Avviso:

- I valori delle emissioni sonore possono differire dai valori specificati durante l'uso effettivo dell'attrezzo elettrico a seconda del modo in cui l'attrezzo elettrico viene utilizzato e, in particolare, del tipo di pezzo da lavorare su cui si opera.
- Provare a mantenere il carico il più basso possibile. Provvedimento di esempio: la limitazione del tempo di lavoro. A tal fine è necessario prendere in considerazione tutte le parti del ciclo di lavoro (per esempio, i tempi in cui l'elettrotensile rimane spento, e quelli in cui, è acceso, ma in assenza di carico).

## 7. Prima della messa in funzione

- Aprire l'imballaggio ed estrarre con cautela l'apparecchio.
- Togliete il materiale d'imballaggio e anche i fermi di trasporto / imballaggio (se presenti).
- Controllare se il contenuto della fornitura è completo.
- Controllare l'apparecchio e gli accessori per rilevare l'eventuale presenza di danni dovuti al trasporto.
- Ove possibile, conservare l'imballaggio fino alla scadenza della garanzia.

## ATTENZIONE

**L'apparecchio e il materiale di imballaggio non sono giocattoli per bambini! I bambini non devono giocare con i sacchetti di plastica, pellicole e piccole parti! Sussiste il pericolo di ingerimento e soffocamento!**

Prima del collegamento assicurarsi che i dati sulla piastrina indicatrice corrispondano ai dati della rete.

- Controllare l'apparecchio per rilevare l'eventuale presenza di danni da trasporto. Segnalare immediatamente eventuali danni al corriere che ha consegnato l'elettrotensile.
- Evitare le linee di alimentazione lunghe (cavi di prolunga).
- Non mettere in funzione l'elettrotensile in caso di pioggia o in condizioni di umidità.
- L'elettrotensile può essere utilizzato soltanto in locali idonei (ben aerati).

## 8. Montaggio

### ⚠ Attenzione!

Prima della messa in funzione è obbligatorio montare completamente l'apparecchio!

⚠ Prima di collegare l'apparecchio alla rete elettrica, accertarsi che i dati sulla targhetta corrispondano ai dati di rete dell'attacco.

⚠ **Avviso!** Estrarre sempre la spina prima di eseguire le regolazioni sul dispositivo.

### 8.1 Montaggio della piastra di base e della colonna (fig. 2)

1. Spingere il dispositivo di serraggio rapido (2) sopra la colonna (3).
2. Inserire la colonna (3) nella piastra di base (1) in maniera tale che il perno di guida all'estremità inferiore della colonna (3) si innesti nella scanalatura della piastra di base (1).
3. Serrare le viti di fissaggio premontate (A) sul retro della piastra di base (1) con la chiave esagonale a brugola (L).

### 8.2 Montaggio dell'arresto parallelo (fig. 3)

1. Spingere l'arresto parallelo (16) nelle scanalature della piastra di base (1).
2. Fare attenzione che i tasselli per le scanalature sotto alle viti ad alette per la battuta parallela (15) siano a filo delle scanalature.

3. Portare la battuta parallela (16) nella posizione desiderata e stringere le viti ad alette per la battuta parallela (15).

### 8.3 Montaggio della protezione del mandrino portapunta (fig. 2)

1. Inserire la protezione del mandrino portapunta (13) negli appositi fori del telaio.
2. Fissare la protezione del mandrino portapunta (13) serrando a mano le viti (C).

### 8.4 Montaggio dell'impugnatura (fig. 2)

1. Rimuovere le vite di fissaggio premontate (B).
2. Far scorrere il manicotto distanziatore (K) e l'impugnatura (8) sull'unità di ricezione (D) come rappresentato in fig. 2.
3. Serrare la vite di fissaggio (B).

### 8.5 Montaggio della leva di bloccaggio della battuta di profondità (fig. 2)

Montare la leva di bloccaggio della battuta di profondità (6) come rappresentato in fig. 2.

### 8.6 Montaggio su di un piano da lavoro (ill. 3)

Fissare l'apparecchio sul piano da lavoro avvitando la piastra di base (1) al piano di lavoro stesso.

## 9. Funzionamento

### 9.1 Uso del display (fig. 4)

#### • Accensione/Spengimento del display:

Tenere premuti i tasti (12.4) per 2-3 sec., sino a che il display (9) non si accende o non si spegne.

#### • Regolazione del numero di giri:

- Premere i tasti  $\oplus$  per aumentare il numero di giri (12.1).
- Premere i tasti  $\ominus$  per ridurre il numero di giri (12.2).

#### • Accensione/Spengimento del laser a linee incrociate:

Azionando il tasto (12.3) è possibile accendere o spegnere il laser a linee incrociate.

### 9.2 Regolazione dell'altezza (fig. 1)

La posizione della testa della macchina può essere regolata in funzione dell'altezza del pezzo o della lunghezza dell'utensile.

1. Tenere saldamente l'impugnatura (8).
2. Aprire la leva di bloccaggio per la regolazione dell'altezza (5).
3. Determinare la posizione della testa della macchina tramite l'impugnatura (8).

4. Fissare la posizione della testa della macchina con la leva di bloccaggio per la regolazione dell'altezza (5).

**Attenzione!** Nella posizione inferiore della testa della macchina occorre assicurarsi che essa non oltrepassi la marcatura.

Fissare la testa della macchina in questa posizione con la leva di bloccaggio di regolazione in altezza (5). In caso contrario potrebbero verificarsi danni sulla guida.

### 9.3 Regolazione della profondità di foratura (fig. 1, 11)

Con la battuta di profondità (7) è possibile determinare la profondità di foratura.

1. Allentare la leva di bloccaggio sulla battuta di profondità (6).
2. Eseguire una prova di foratura. Non appena viene raggiunta la profondità desiderata, stringere nuovamente la leva di serraggio della battuta di profondità (6).
3. La battuta di profondità (7) è ora arrestata sulla profondità di foratura desiderata.
4. Controllare infine la posizione della battuta di profondità. Se necessario, allentare l'indicatore (18) con un cacciavite a lama cruciforme, portarlo in posizione 0° della scala (20) e stringere nuovamente la vite di fermo (19).

### 9.4 Inserimento/estrazione dell'utensile (fig. 4, 7)

**Cautela! Non lasciare la chiave per mandrino portapunta inserita. Pericolo di lesioni nel caso in cui la chiave per mandrino portapunta venga spinta via.**

#### 9.4.1 Serraggio

1. Ribaltare la protezione del mandrino portapunta (13) verso l'alto.
2. Inserire la chiave per mandrino portapunta (G).
3. Ruotare la chiave per mandrino portapunta (G) in senso antiorario per aprire il manicotto di serraggio (E).
4. Inserire l'attrezzo ausiliario (F).
5. Tenere fermo l'attrezzo ausiliario (F).
6. Ruotare la chiave per mandrino portapunta (G) in senso orario per chiudere il manicotto di serraggio (E) e bloccare l'attrezzo ausiliario.
7. Controllare il corretto posizionamento in sede dell'attrezzo ausiliario (F).

8. Estrarre nuovamente la chiave per mandrino portapunta (G).

#### 9.4.2 Smontaggio

1. Ribaltare la protezione del mandrino portapunta (13) verso l'alto.
2. Inserire la chiave per mandrino portapunta (G).
3. Ruotare la chiave per mandrino portapunta (G) in senso antiorario fino a che non è possibile rimuovere l'attrezzo ausiliario (F).
4. Estrarre nuovamente la chiave per mandrino portapunta (G).

#### 9.5 Allineamento del pezzo

1. Accendere il laser a puntatore tramite il display (12.3)
2. Il punto di intersecazione delle due linee laser mostra il centro esatto in cui eseguire il foro.
3. Allineare il contrassegno sul pezzo con la croce di puntamento laser.

#### 9.6 Staffaggio del pezzo da lavorare (fig. 6)

Il pezzo da lavorare deve poter essere staffato in maniera sicura. Non lavorare pezzi che non possono essere staffati.

La rientranza del tensionatore rapido deve essere allineata al centro del foro. In caso contrario, la punta o il mandrino di perforazione potrebbero essere bloccati dal tensionatore rapido.

1. Posizionare il pezzo con l'aiuto del laser a puntatore.
2. Allentare la leva di serraggio rapido (17).
3. Lasciare poggiare il dispositivo di serraggio rapido (2) sul pezzo.
4. Ruotare la leva di serraggio rapido (17) in senso orario per serrare il pezzo.
5. Per rilasciare il dispositivo di serraggio rapido (2), ruotare la leva di serraggio rapido (17) in senso antiorario.

#### 9.7 Staffaggio di pezzi di grandi dimensioni (fig. 6)

Per pezzi di grandi dimensioni, usare la battuta parallela (16):

1. Allentare le viti ad alette per la battuta parallela (15) e inserire la battuta parallela (16) nelle scanalature della piastra di base.
2. Serrare le viti ad alette per la battuta parallela (15).
3. Allineare il pezzo sulla battuta parallela (16) e staffarlo con il dispositivo di serraggio rapido (2).

**Avviso!** Utilizzare dei supporti adatti, ad esempio bancali o cavalletti, ecc. per un pezzo in lavorazione che sia più largo o più lungo rispetto alla superficie del tavolo da lavoro.

Pezzi più lunghi o più larghi della piastra di base del trapano da tavolo ribaltarsi se non vengono sostenuti in modo corretto. Se il pezzo si ribalta, la protezione del mandrino o l'utensile di taglio possono danneggiarsi.

### 9.8 Regolazione del numero di giri (fig. 4)

Il numero di giri giusto deve dipendere dal pezzo da lavorare e deve essere impostata in funzione del diametro dell'utensile.

#### 9.8.1 Regolazione elettronica del numero di giri:

Con il sistema elettronico di controllo del regime è possibile regolare il regime:

Impostare il numero di giri con l'ausilio del regolatore del numero di giri (12.1/12.2).

Il numero di giri attuale può essere letto nel display (9).



### 9.9 Accensione / spegnimento (fig. 1)

**⚠ Fare attenzione che prima dell'accensione la protezione del mandrino (13) sia abbassata.**

**Accensione:** Azionare l'interruttore di accensione (11) per accendere l'apparecchio.

**Spegnimento:** Azionare l'interruttore di spegnimento (10) per spegnere l'apparecchio.

**⚠ Attenzione: Il regime regolato durante un'operazione di perforazione viene memorizzato e rimane regolato fino a quando non viene modificato o l'attrezzo elettrico non viene scollegato dalla rete. Dopo il ricollegamento all'alimentazione di corrente, l'attrezzo elettrico procede con un regime preimpostato di 1500 giri/min**

### 9.10 Procedura di foratura (fig. 1)

1. Allineare il pezzo da lavorare e bloccarlo saldamente come descritto al punto 9.5.
2. Avviare l'apparecchio e regolare il regime come descritto al punto 9.7.

3. Per eseguire la foratura, spostare l'impugnatura (8) con un avanzamento costante sino a raggiungere la profondità di perforazione desiderata. Quando si forano metalli, interrompere brevemente l'avanzamento per rompere i trucioli.
4. Una volta raggiunta la profondità di perforazione, riportare l'impugnatura (8) nella sua posizione iniziale.
5. Spegnere l'apparecchio.

## 10. Trasporto

Per il trasporto, afferrare l'apparecchio per la piastra di base (1).

## 11. Pulizia e manutenzione

**⚠ Avviso!** Prima di qualsiasi regolazione, manutenzione o riparazione, estrarre il connettore di rete!

### 11.1 Misure di manutenzione generali

Di quando in quando asportare con un panno trucioli e polvere dalla macchina. Per allungare la durata di vita dell'utensile oliare una volta al mese le parti rotanti. Non oliare il motore.

Per pulire la plastica non utilizzare agenti corrosivi.

**⚠ Rivolgersi a un'officina per i lavori non contemplati dalle presenti istruzioni d'uso. Usare solo componenti originali. Fare raffreddare l'apparecchio prima di ogni lavoro di manutenzione e pulizia.**

**⚠ Pericolo di ustione!**

Prima di ogni utilizzo verificare l'assenza di difetti visibili all'apparecchio, quali componenti non fissati o danneggiati, e il corretto posizionamento delle viti e degli altri componenti. Sostituire i componenti danneggiati.

### 11.2 Pulizia

Non utilizzare detergenti e/o solventi. Le sostanze chimiche possono aggredire i componenti in materiale sintetico dell'apparecchio. Non pulire mai l'apparecchio sotto l'acqua corrente.

- Pulire a fondo l'apparecchio dopo ogni utilizzo.
- Pulire le aperture di aerazione e la superficie dell'apparecchio con una spazzola morbida, un pennello o un panno.

- Rimuovere i trucioli, la polvere e lo sporco, all'occorrenza con un aspirapolvere.
- Lubrificare periodicamente le parti mobili.

### 11.3 Manutenzione

Ispezione delle spazzole (fig. 10)

In una macchina nuova controllare le spazzole di carbone dopo le prime 50 ore di esercizio oppure quando vengono montate spazzole nuove. Dopo il primo controllo ripetere i controlli ogni 10 ore di esercizio.

Quando il carbone si è usurato fino a raggiungere una lunghezza di 6 mm, la molla o il cavo di derivazione sono bruciati o danneggiati, è necessario sostituire entrambe le spazzole. Se dopo aver smontato le spazzole ci si accorge che queste sono ancora utilizzabili, è possibile rimontarle.

Per la manutenzione delle spazzole di carbone, allentare le quattro viti con intaglio a croce (M) dello sportello di ispezione (come rappresentato in figura 10) in senso antiorario e sollevare lo sportello di ispezione. Rimuovere quindi le spazzole di carbone. Reinserrire le spazzole di carbone eseguendo la procedura in senso contrario.

### 11.4 Sostituzione della punta (fig. 4/10)

**⚠ Avviso!** Scollegare la spina elettrica!

Utensili necessari (non compresi nella fornitura):

1x chiave a forchetta 27 mm

- Rimuovere l'attrezzo ausiliario come descritto al punto 9.3.2.
- Serrare il manicotto di serraggio (E) girando la chiave per mandrino portapunta in senso orario.
- Mantenere fermo il mandrino portapunta con una mano e contemporaneamente spostare verso il basso il dado (H) facendolo ruotare in senso orario con la chiave a forchetta (27 mm).
- Non appena il mandrino portapunta è allentato e non è più fisso sulla sede dell'albero, è possibile rimuoverlo.
- Per fissare il nuovo mandrino portapunta, eseguire le operazioni in senso inverso.

Per la sostituzione del mandrino di perforazione possono essere utilizzati solo mandrini omologati dal produttore.

Numero d'ordine: 390 6814 001

### 11.5 Informazioni sul Servizio Assistenza

Occorre notare che in questo prodotto i seguenti componenti sono soggetti a naturale usura o usura legata all'uso e sono richiesti i seguenti pezzi come materiali di consumo.

Parti soggette ad usura \*: Spazzole di carbonio, tato punte da trapano

\* non necessariamente compreso nell'ambito della fornitura!

I pezzi di ricambio e gli accessori sono reperibili presso il nostro Service Center. Scansionare a tal fine il codice QR che si trova in prima pagina.

## 12. Stoccaggio

Conservare l'apparecchio e i suoi accessori in un luogo buio, asciutto, al riparo dal gelo e non accessibile a bambini. La temperatura ottimale di stoccaggio è compresa tra 5 e 30 °C.

Conservare l'elettrotensile nell'imballaggio originale. Coprire l'elettrotensile per proteggerlo da polvere o umidità.

Conservare le istruzioni per l'uso nei pressi dell'elettrotensile.

## 13. Allacciamento elettrico

**Il motore elettrico installato è collegato e pronto per l'esercizio. L'allacciamento è conforme alle disposizioni VDE e DIN pertinenti. L'allacciamento alla rete del cliente e il cavo di prolunga utilizzato devono essere conformi a tali norme.**

### 13.1 Avvertenze importanti

In caso di sovraccarico il motore si disinserisce automaticamente. Dopo un tempo di raffreddamento (di durata diversa) è possibile inserire nuovamente il motore.

### 13.2 Cavo di alimentazione elettrica difettoso

Sui cavi di alimentazione elettrica si verificano spesso danni all'isolamento.

Le cause possono essere le seguenti:

- Schiacciature, laddove i cavi di alimentazione vengono fatti passare attraverso finestre o interstizi di porte.
- Piegature a causa del fissaggio o della conduzione dei cavi stessi eseguiti in modo non appropriato.
- Tagli causati dal transito sui cavi di alimentazione.

- Danni all'isolamento causati dalle operazioni di distacco dalla presa a parete.

- Cricche a causa dell'invecchiamento dell'isolamento. Tali cavi di alimentazione elettrica difettosi non possono essere utilizzati e rappresentano un pericolo mortale a causa dei danni all'isolamento.

Controllare regolarmente che i cavi di alimentazione elettrica non siano danneggiati. Assicurarsi che, durante tale controllo, il cavo di alimentazione non sia collegato alla rete elettrica.

I cavi di alimentazione elettrica devono essere conformi alle disposizioni VDE e DIN pertinenti. Utilizzare soltanto i cavi di alimentazione con la dicitura H05VV-F.

La stampa della denominazione del modello sul cavo di alimentazione è obbligatoria.

Se è necessario, sostituire la linea di allacciamento: la sostituzione deve essere effettuata dal fabbricante o da un suo rappresentante per evitare rischi per la sicurezza.

### 13.3 Motore a corrente alternata:

- La tensione di alimentazione deve essere di 220 - 240 V~ 50Hz.
- I cavi di prolunga fino a 25 m di lunghezza devono avere una sezione di 1,5 millimetri quadrati.

Gli allacciamenti e le riparazioni all'impianto elettrico possono essere eseguiti soltanto da un elettricista qualificato.

In caso di domande indicare i seguenti dati:

- Tipo di corrente del motore
- Dati della piastrina indicatrice del motore

### Tipo di collegamento X

Se il cavo di allacciamento alla rete è danneggiato, occorre sostituirlo con un'altra linea di allacciamento, disponibile presso il produttore o il suo servizio di assistenza clienti.

## 14. Smaltimento e riciclaggio

### Avvertenze per l'imballaggio



Il materiale d'imballaggio è riciclabile. Si prega di smaltire gli imballaggi nel rispetto dell'ambiente.

### Avvertenze relative alla legge sui dispositivi elettrici ed elettronici (ElektroG)



**I dispositivi elettrici ed elettronici usati non rientrano nei rifiuti domestici, ma devono essere trattati e smaltiti in modo separato!**

- Le batterie o gli accumulatori utilizzati non integrati nel dispositivo usato devono essere rimossi prima della consegna, senza distruggerli! Il loro smaltimento è regolato dalla legge sulle batterie.
- I proprietari o gli utilizzatori di dispositivi elettrici ed elettronici sono tenuti per legge a restituirli al termine della loro durata utile.
- L'utente finale è responsabile in prima persona per la cancellazione dei suoi dati personali in relazione al dispositivo usato da smaltire!
- Il simbolo del bidone della spazzatura barrato indica che i dispositivi elettrici ed elettronici non possono essere smaltiti insieme ai normali rifiuti domestici.
- I dispositivi elettrici ed elettronici possono essere restituiti gratuitamente presso i seguenti centri:
  - Centri di raccolta e smaltimento di diritto pubblico (ad es. depositi comunali)
  - Punti vendita di dispositivi elettronici (fisici e online), nella misura in cui il distributore sia tenuto al ritiro o lo offra in modo volontario.
  - È possibile consegnare gratuitamente al produttore, senza dovere acquistare prima un nuovo dispositivo da questi, fino a tre dispositivi elettronici usati per ogni tipo di dispositivo con una lunghezza del bordo di massimo 25 centimetri, oppure portare il dispositivo presso un altro centro di raccolta autorizzato nelle proprie vicinanze.
  - Altre condizioni di ritiro complementari del produttore e del distributore sono reperibile presso il rispettivo servizio clienti.
- In caso di consegna da parte del produttore di un nuovo dispositivo elettronico presso un privato, quest'ultimo può richiedere il ritiro gratuito del dispositivo elettronico usato, su richiesta dell'utente finale stesso. Contattare a tale proposito il servizio clienti del produttore.
- Quanto esposto si applica solo ad apparecchi installati e distribuiti in un paese dell'Unione Europea e soggetti alla Direttiva europea 2012/19/UE. Nel paese al di fuori dell'Unione Europea possono applicarsi norme diverse per lo smaltimento di dispositivi elettrici ed elettronici usati.

## 15. Risoluzione dei guasti

Guasto	Possibile causa	Rimedio
Il dispositivo non si avvia	Motore, cavo o spina difettosa, l'interruttore di sicurezza domestico scatta.	Controllare la presa di corrente, il cavo di allacciamento alla rete, il cavo di alimentazione, la spina e lasciare ev. riparare da un elettricista qualificato. Controllare l'interruttore di sicurezza domestico.
	Interruttore di accensione/spengimento difettoso (11/10)	Riparazione da parte del servizio clienti
	Motore difettoso	Riparazione da parte del servizio clienti
Forti vibrazioni	Piastra di base (1) non fissata	Fissare la macchina sul banco di lavoro o basamento similare
	Utensile staffato non centrato	Controllare l'utensile nel mandrino (14)
Il motore si surriscalda facilmente	Sovraccarico del motore, raffreddamento insufficiente del motore.	Evitare il sovraccarico del motore durante la foratura, rimuovere la polvere dal motore in maniera da garantirne un raffreddamento ottimale.
Il motore è troppo rumoroso	Bobine danneggiate, motore difettoso.	Lasciare controllare dal servizio di assistenza



## Verklaring van de symbolen op het apparaat

Het gebruik van symbolen in deze handleiding is bedoeld om uw aandacht te vestigen op eventuele risico's. De veiligheidssymbolen en de bijbehorende uitleg moeten goed worden begrepen. De waarschuwingen zelf voorkomen geen risico's en kunnen de juiste maatregelen betreffende ongevalpreventie niet vervangen.

	<p>Waarschuwing! Bij het niet in acht nemen, bestaat levensgevaar, gevaar voor letsel of beschadiging aan het werktuig!</p>
	<p>Lees voorafgaand aan de inbedrijfstelling de gebruikshandleiding en de veiligheidsvoorschriften!</p>
	<p>Draag een veiligheidsbril!</p>
	<p>Draag gehoorbescherming!</p>
	<p>Bescherm de luchtwegen bij stofontwikkeling!</p>
	<p>Draag lang haar niet los. Gebruik een haarnetje.</p>
	<p>Draag geen handschoenen.</p>
	<p>Beschermingsklasse II (dubbel geïsoleerd)</p>
<p>Achtung! = Laserstrahlung Nicht in den Strahl blicken! Laserklasse 2 Laserprodukt nach EN 60825-1:2014 EN 60825-1:2014 - CE - 01000</p>	<p>Let op! Laserstraling</p>
	<p>Het product voldoet aan de geldende EU-bepalingen.</p>

**Inhoudsopgave:**
**Pagina:**

1.	Inleiding.....	63
2.	Apparaatbeschrijving.....	63
3.	Meegeleverd.....	63
4.	Beoogd gebruik.....	64
5.	Veiligheidsvoorschriften.....	64
6.	Technische gegevens.....	67
7.	Voor de ingebruikname.....	67
8.	Montage.....	68
9.	Bediening.....	68
10.	Transport.....	70
11.	Reiniging en onderhoud.....	70
12.	Opslag.....	71
13.	Elektrische aansluiting.....	71
14.	Afvalverwerking en hergebruik.....	72
15.	Verhelpen van storingen.....	73
16.	Conformiteitsverklaring.....	247

## 1. Inleiding

### Fabrikant:

Schepach GmbH  
Günzburger Straße 69  
D-89335 Ichenhausen

### Geachte klant,

Wij wensen u veel plezier en succes bij het werken met uw nieuwe apparaat.

### Aanwijzing:

De fabrikant van dit apparaat is volgens de van kracht zijnde wet inzake productaansprakelijkheid niet aansprakelijk voor schade die aan dit apparaat of door dit apparaat ontstaan bij:

- ondeskundige behandeling,
- veronachtzaming van de instructies voor de bediening,
- reparaties door derden, niet geautoriseerde vakmensen
- inbouw en vervanging van niet-originele reserveonderdelen
- Niet-beoogd gebruik
- uitvallen van de elektrische installatie bij het niet in acht nemen van de elektrische voorschriften en VDE-voorschriften 0100, DIN 57113 / VDE0113.

### Let op:

Lees voor de montage en voor de inbedrijfstelling de complete tekst van de gebruikshandleiding door.

De gebruiksaanwijzing is bedoeld om het gemakkelijker te maken, uw apparaat te leren kennen en de beoogde toepassingsmogelijkheden van het apparaat te benutten.

De gebruikshandleiding bevat belangrijke aanwijzingen, hoe u met het apparaat veilig, vakkundig en economisch werkt en hoe u gevaren vermijdt, reparatiekosten uitspaart, uitvaltijden vermindert en de betrouwbaarheid en levensduur van het apparaat verhoogt.

Aanvullend op de veiligheidsbepalingen van deze gebruikshandleiding moet u absoluut de voor de werking van het apparaat geldende voorschriften van uw land in acht nemen.

Bewaar de gebruikshandleiding bij het product in een plastic hoes, beschermd tegen vuil en vocht. De gebruikshandleiding moet door elke bediener van de machine voor aanvang van de werkzaamheden worden gelezen en zorgvuldig worden nageleefd.

Aan het apparaat mogen alleen personen werken, die voor het gebruik van het apparaat geïnstrueerd en over de daarmee verbonden gevaren geïnformeerd zijn. De vereiste minimumleeftijd moet aangehouden worden.

Naast de in deze gebruikshandleiding opgenomen veiligheidsvoorschriften en de bijzondere voorschriften van uw land moet u de algemeen erkende technische voorschriften in acht nemen voor de werking van machines van hetzelfde type.

Wij kunnen niet aansprakelijk worden gesteld voor ongevallen of schade, veroorzaakt door niet-naleving van deze handleiding of de veiligheidsvoorschriften.

## 2. Apparaatbeschrijving (afb. 1-6, 11, 12)

1. Grondplaat
2. Snelspanner
3. Kolom
4. Tandheugel hoogteverstelling
5. Klemhendel hoogteverstelling
6. Klemhendel diepteaanslag
7. Diepteaanslag
8. Handgreep
9. Display
10. Uit-schakelaar
11. Aan-schakelaar
12. Bedieningseenheid
  - 12.1 Knop toerental verhogen
  - 12.2 Knop toerental verminderen
  - 12.3 Aan/uit-schakelaar kruislijnlasers
  - 12.4 Aan/uit-schakelaar eenheid
13. Bboorkopbescherming
14. Boorkop
15. Vleugelschroeven voor parallelaanslag
16. Parallelaanslag
17. Snelspannschroef
18. Aanwijzer
19. Borgschroef
20. Schaalverdeling
21. Revisieklep

## 3. Meegeleverd

- 1 Boormachine
- 1 Snelspanner (2)
- 1 Grondplaat (1)
- 1 Parallelaanslag (16)
- 1 Handgreep (8)
- 1 afstandhuls (K)
- 1 Boorkopbescherming (13)

- 2 schroeven 3,0 x 12 (C)
- 1 Klemhendel (6)
- 1 Inbussleutel, 4 mm (L)
- 1 boorkopsleutel (G)
- 1 Gebruikshandleiding
- 1 montage materiaal (N)
- 1 moer (J)
- 1 inbusschroef (B)

#### 4. Beoogd gebruik

De kolomboormachine is ontworpen voor het boren in metaal, hout, kunststof en tegels.

Spanbereik boorkop: 1,5 - 13 mm.

Het apparaat is bedoeld voor gebruik door doe-het-zelvers. Het is niet ontworpen voor continu commercieel gebruik. Het apparaat is niet bedoeld voor gebruik door personen jonger dan 16 jaar. Jongeren vanaf 16 jaar mogen het apparaat alleen onder toezicht gebruiken. De fabrikant is niet aansprakelijk voor schade die het gevolg is van oneigenlijk gebruik of onjuiste bediening.

Let erop dat onze apparaten volgens het beoogd gebruik niet voor bedrijfsmatige, ambachtelijke of industriële toepassingen zijn ontworpen. Wij aanvaarden geen aansprakelijkheid wanneer het apparaat in bedrijfsmatige, ambachtelijke of industriële ondernemingen of bij soortgelijke werkzaamheden wordt ingezet.

#### 5. Veiligheidsvoorschriften

##### Algemene veiligheidsvoorschriften voor elektrische apparaten

**⚠ WAARSCHUWING! Lees alle veiligheidsvoorschriften, aanwijzingen, afbeeldingen en technische gegevens die bij deze elektrische machine zijn meegeleverd.** Nalatigheden bij het niet naleven van de onderstaande aanwijzingen kunnen elektrische schok, brand en/of ernstige verwondingen veroorzaken.

##### Bewaar alle veiligheidsvoorschriften en -aanwijzingen voor toekomstig gebruik.

Het in de veiligheidsvoorschriften gebruikte begrip "Elektrisch gereedschap" is van toepassing op netgevoed elektrisch gereedschap (met netsnoer) of op accugevoed elektrisch gereedschap (zonder netsnoer).

##### Veiligheid op de werkplek

- a) **Houd uw werkomgeving schoon en goed verlicht.** Rommel of slecht verlichte werkplaatsen kunnen leiden tot ongevallen.
- b) **Werk met het elektrisch gereedschap niet in een explosiegevaarlijke omgeving, waarin zich brandbare vloeistoffen, gas of stof bevinden.** Elektrisch gereedschap kan vonken veroorzaken, die het stof of de dampen kunnen ontsteken.
- c) **Houd kinderen en andere personen tijdens het gebruik uit de buurt van het elektrische gereedschap.** Bij afbuiging kunt u de controle over het elektrische apparaat verliezen.

##### Elektrische veiligheid

- a) **De aansluitstekker van het elektrische gereedschap moet in het stopcontact passen.** De stekker mag op geen enkele wijze worden gewijzigd. Gebruik geen adapterstekker samen met geaard elektrisch gereedschap. Ongewijzigde stekkers en passende stopcontacten verminderen het risico op elektrische schok.
- b) **Let op dat uw lichaam geen contact maakt met geaarde onderdelen zoals bijv. buizen, radiatoren, elektrische haarden, koelkasten. Er bestaat een verhoogd risico op een elektrische schok als uw lichaam geaard is.**
- c) **Houd elektrisch gereedschap uit de buurt van regen of vocht.** Het indringen van water in een elektrisch apparaat vergroot het risico op een elektrische schok.
- d) **Gebruik de kabel niet om het elektrisch gereedschap te dragen, aan op te hangen of om de stekker uit het stopcontact te trekken.** Houd de kabel uit de buurt van hitte, scherpe randen of bewegende apparaatdelen. Beschadigde of opgewikkelde kabels verhogen het risico op een elektrische schok.
- e) **Als u met een elektrisch gereedschap in de open lucht werkt, gebruik dan alleen een verlengsnoer dat ook geschikt is voor gebruik buiten.** Het gebruik van een voor buiten geschikt verlengsnoer vermindert het risico op een elektrische schok.
- f) **Als het gebruik van het elektrische gereedschap in een vochtige omgeving niet kan worden vermeden, gebruik dan een aardlekschakelaar.** Het gebruik van een aardlekschakelaar voorkomt het risico op een elektrische schok.

## Veiligheid van personen

- a) **Wees altijd voorzichtig, let op waar u mee bezig bent en ga verstandig te werk bij werkzaamheden met elektrisch gereedschap. Maak geen gebruik van elektrisch gereedschap als u moe bent of onder invloed bent van drugs, alcohol of medicamenten.** Een moment van onachtzaamheid bij gebruik van het elektrisch gereedschap kan leiden tot ernstig letsel.
- b) **Draag persoonlijke beschermingsmiddelen en ook altijd een veiligheidsbril.** Het dragen van persoonlijke beschermingsmiddelen zoals een stofmasker, antislip-veiligheidsschoenen, een helm of gehoorbescherming, al naar gelang het soort gereedschap en de toepassing ervan, verkleint het risico op verwondingen.
- c) **Vermijd ingebruikname zonder toezicht. Controleer of het elektrisch gereedschap is uitgeschakeld voordat u het op de stroomvoorziening en/of de accu aansluit, het gereedschap oppakt of draagt.** Als u tijdens het dragen van het elektrische gereedschap uw vinger op de schakelaar hebt of het reeds ingeschakelde elektrische apparaat op de stroomvoorziening aansluit, kan dit tot letsel en ongevallen leiden.
- d) **Verwijder instelgereedschap of de moersleutel, voordat u het elektrische gereedschap inschakelt.** Een gereedschap of sleutel dat/die zich in een draaiend onderdeel bevindt, kan verwondingen veroorzaken.
- e) **Voorkom een onnatuurlijke lichaamshouding. Zorg voor een stabiele positie en zorg ervoor dat u altijd stabiel staat.** Daardoor kunt u het elektrische gereedschap in onverwachte situaties beter onder controle houden.
- f) **Draag geschikte kleding. Draag geen wijde kleding of sieraden. Houd haren, kleding en handschoenen uit de buurt van bewegende delen.** Loszittende kleding, sieraden of lange haren kunnen worden vastgegrepen door bewegende delen.
- g) **Als er stof- en opvangrichtingen gemonteerd kunnen worden, moet u controleren of deze aangesloten zijn en correct worden gebruikt.** Het gebruik van een stofafzuiging kan gevaar door stof verminderen.

- h) **Voorkom een vals gevoel van zekerheid en houd u altijd aan de veiligheidsvoorschriften voor elektrische apparaten, ook als u ervaren bent met het elektrisch apparaat.** Achtteloos handelen kan in een fractie van een seconde tot ernstige verwondingen leiden.

## Gebruik en behandeling van het elektrisch gereedschap

- a) **Zorg dat het apparaat niet overbelast raakt.** Gebruik voor de werkzaamheden het daarvoor bedoelde elektrische gereedschap. Met het juiste elektrische gereedschap werkt u beter en veiliger in het aangegeven vermogensbereik.
- b) **Gebruik geen elektrisch gereedschap, waarvan de schakelaar defect is. Een elektrisch gereedschap, dat niet meer in- of uitgeschakeld kan worden, is gevaarlijk en moet gerepareerd worden.**
- c) **Trek de stekker uit het stopcontact en/of verwijder de uitneembare accu voordat u de apparaatinstellingen wijzigt, inzetstukken vervangt of het elektrische apparaat weglegt.** Deze voorzorgsmaatregelen voorkomen dat het elektrische gereedschap onbedoeld start.
- d) **Bewaar ongebruikt elektrisch gereedschap buiten het bereik van kinderen.** Laat het elektrische apparaat niet gebruiken door personen die er niet mee vertrouwd zijn of deze aanwijzingen niet hebben gelezen. Elektrische gereedschappen zijn gevaarlijk als deze door onervaren personen worden gebruikt.
- e) **Voer zorgvuldig onderhoud uit aan elektrische apparaten en inzetstukken.** Controleer of bewegende delen probleemloos functioneren en niet klemmen, of onderdelen gebroken of beschadigd zijn, waardoor de functie van het elektrische gereedschap wordt beïnvloed. Laat beschadigde onderdelen voor gebruik van het elektrische apparaat eerst repareren. Veel ongevallen ontstaan door slecht onderhouden elektrisch gereedschap.
- f) **Houd snijgereedschap scherp en schoon. Zorgvuldig onderhouden snijgereedschap met scherpe snijranden komt minder snel vast te zitten en is makkelijker te gebruiken.**

- g) **Gebruik elektrische apparaten, accessoires en inzetstukken, etc. overeenkomstig deze aanwijzingen.** Houd daarbij rekening met de omstandigheden waarin gewerkt wordt en de uit te voeren werkzaamheden. Het gebruik van elektrisch gereedschap voor andere toepassingen dan het voorgeschreven gebruik kan leiden tot gevaarlijke situaties.
- h) **Houd grepen en greepoppervlakken droog, schoon en vrij van olie en vet.** Als grepen en greepoppervlakken glad zijn, kan het elektrisch gereedschap in onvoorziene situaties niet veilig bediend en onder controle gehouden worden.

**Service**

- a) **Laat uw elektrisch gereedschap uitsluitend door gekwalificeerd deskundig personeel repareren met uitsluitend originele reserveonderdelen.** Hiermee blijft veilig gebruik van het elektrisch gereedschap gewaarborgd.

**Veiligheidsvoorschriften voor boormachines**

- a) **De boormachine moet vastgezet worden.** Een onjuist bevestigde boormachine kan bewegen of kantelen en dit kan verwondingen veroorzaken.
- b) **Het werkstuk moet met de werkstuksteun worden vastgeklemd of bevestigd. Boor niet in werkstukken die te klein zijn om veilig vast te klemmen.** Als u het werkstuk met de hand vasthoudt, kan dat tot verwondingen leiden.
- c) **Draag geen handschoenen.** Handschoenen kunnen door draaiende delen of boorspaanders worden vastgegrepen, wat tot verwondingen kan leiden.
- d) **Houd uw handen buiten het boorbereik als het elektrisch gereedschap in bedrijf is.** Contact met draaiende delen of boorspaanders kan verwondingen veroorzaken.
- e) **Het boorgereedschap moet draaien voordat u het naar het werkstuk brengt.** Anders kan de boor in het werkstuk vastlopen en kunnen onverwachte bewegingen van het werkstuk verwondingen veroorzaken.
- f) **Als de boor vastloopt, moet u de boor niet verder naar beneden duwen en het elektrisch gereedschap uitschakelen. Bepaal de oorzaak van het vastlopen en verhelp dit probleem.** Het vastlopen kan tot een onverwachte beweging van het werkstuk en tot verwondingen leiden.

- g) **Vorkom lange boorspaanders door de neerwaartse druk regelmatig te onderbreken.** Scherpe metaalspaanders kunnen vast komen te zitten en verwondingen veroorzaken.
- h) **Verwijder nooit boorspaanders uit het boorbereik als het elektrisch gereedschap in bedrijf is. Om spaanders te verwijderen, beweegt u het boorgereedschap van het werkstuk af, schakelt u het elektrisch gereedschap uit en wacht u tot het boorgereedschap is gestopt. Gebruik hulpmiddelen zoals een borstel of haak om de spaanders te verwijderen.** Contact met draaiende delen of boorspaanders kan verwondingen veroorzaken.
- i) **Het toegestane toerental van inzetstukken met een nominaal toerental moet minstens zo hoog zijn als het maximale toerental dat op het elektrisch gereedschap staat vermeld.** Accessoires die sneller draaien dan toegestaan, kunnen afbreken en weggeslingerd worden.



**Let op: Laserstraling  
Niet in de laserstraal kijken  
Laserklasse 2**



**Bescherm uzelf en uw omgeving door het nemen van de juiste voorzorgsmaatregelen ten behoeve van ongevalpreventie!**

- Niet direct in de laserstraal kijken zonder oogbescherming.
- Nooit direct in de straalbundel kijken.
- Richt de laserstraal nooit op reflecterende oppervlakken en personen of dieren. Ook een laserstraal met een laag vermogen kan oogletsel veroorzaken.
- Let op! Als andere dan de hier aangegeven handswijzen worden toegepast, kan dit tot een gevaarlijke stralingsexplosie leiden.
- Lasermodule nooit openen. Dit kan tot onverwachte blootstelling aan straling leiden.
- De laser mag niet door laser van een ander type worden vervangen.
- Reparaties aan de laser mogen uitsluitend door de fabrikant van de laser of een bevoegde dealer worden uitgevoerd.
- Aanduiding en aanbrenglocatie van het waarschuwingsetiket, zie afbeelding 8 en 9

**⚠ WAARSCHUWING!** Dit elektrisch apparaat genereert een elektromagnetisch veld als het is ingeschakeld. Dit veld kan onder bepaalde omstandigheden interfereren met actieve of passieve medische implantaten. Om het risico op ernstig of dodelijk letsel te beperken, raden we personen met medische implantaten aan om hun arts en de fabrikant van het medische implantaat te raadplegen voordat de machine wordt gebruikt.

### Restrisico's

**Ook als u dit elektrisch apparaat conform de voorschriften gebruikt, blijven er altijd restrisico's bestaan. De volgende gevaren kunnen in relatie tot de constructie en de uitvoering van dit elektrisch apparaat optreden:**

- Longschade, als geen geschikt stofmasker wordt gedragen.
- Gehoorschade, als de voorgeschreven gehoorbescherming niet wordt gedragen.
- Lichamelijk letsel door trillingen van hand en arm als het apparaat gedurende langere tijd wordt gebruikt of niet conform de voorschriften wordt bediend en onderhouden.

## 6. Technische gegevens

Wisselstroommotor	220 - 240 V~ 50 Hz
Nominaal vermogen S1	710 Watt
Bedrijfsmodus	S2 5min* 900W
Stationair toerental $n_0$	500 - 2600 min <sup>-1</sup>
Spanbereik boorkop	1,5 - 13 mm.
Boorslag max.	70 mm
Afmetingen grondplaat	320 x 305 mm
Afstand boorkop tot bodemplaat	280 mm
Gewicht ca.	8,3 kg
beschermingsklasse	II /
Laserklasse	2
Aslengte laser	650 nm
Vermogen laser	< 1 mW

Technische wijzigingen voorbehouden!

\* Na een ononderbroken bedrijfsduur van 5 minuten volgt een pauze totdat de temperatuur van het apparaat minder dan 2 K (°C) van de omgevingstemperatuur afwijkt.

**Het werkstuk moet minimaal een hoogte van 3 mm en een breedte van 45 mm hebben. Zorg ervoor dat het werkstuk altijd met de kleminrichting is geborgd.**

### Geluid

De geluidswaarden zijn overeenkomstig EN 62841 bepaald.

Geluidsdrukniveau $L_{pA}$	89,6 dB
Onzekerheid $K_{pA}$	3 dB
Geluidsvermogensniveau $L_{WA}$	102,6 dB
Onzekerheid $K_{WA}$	3 dB

### Draag gehoorbescherming.

Het effect van lawaai kan gehoorverlies zijn.

De opgegeven geluidsemissiewaarden zijn gemeten volgens een standaardtestmethode en kunnen worden gebruikt om elektrische apparaten met elkaar te vergelijken.

De aangegeven geluidsemissiewaarden kunnen ook worden gebruikt als eerste indicatie van de belasting.

### Waarschuwing:

- De geluidsemissies kunnen van de opgegeven waarde afwijken wanneer de machine daadwerkelijk wordt gebruikt. Dit is afhankelijk van de wijze waarop het elektrisch apparaat wordt gebruikt en de aard van het werkstuk dat wordt bewerkt.
- Probeer om de belasting zo gering mogelijk te houden. Zo kan bijvoorbeeld de werktijd worden beperkt. Hierbij moeten alle aspecten van de bedrijfs-cyclus in aanmerking worden genomen (zoals de tijd dat de machine uitgeschakeld is en de tijd dat deze ingeschakeld is, maar onbelast draait).

## 7. Voor de ingebruikname

- Open de verpakking en haal het apparaat er voorzichtig uit.
- Verwijder het verpakkingsmateriaal evenals de verpakkings- en transportbeveiligingen (indien voorhanden).
- Controleer of de inhoud van de levering volledig is.
- Controleer het apparaat en de hulpstukken op transportschade.
- Bewaar de verpakking indien mogelijk tot na het verstrijken van de garantietijd.

## LET OP

**Het apparaat en de verpakkingsmaterialen zijn geen kinderspeelgoed! Kinderen mogen niet met plastic zakken, folies en kleine onderdelen spelen! Er bestaat gevaar voor inslikken en verstikkingsgevaar!**

Controleer vóór het aansluiten of de specificaties op het typeplaatje overeenkomen met de gegevens van het stroomnet.

- Controleer het apparaat op transportschade. Meld eventuele schade direct bij het transportbedrijf dat het elektrisch apparaat heeft bezorgd.
- Lange snoeren (verlengsnoeren) moeten worden vermeden.
- Gebruik het elektrisch apparaat niet in een vochtige of natte ruimte.
- Het elektrisch apparaat mag alleen in daartoe geschikte (goed geventileerde) ruimtes worden gebruikt.

## 8. Montage

### ⚠ Let op!

Het apparaat moet voor de ingebruikname volledig zijn gemonteerd!

⚠Controleer vóór het aansluiten van het apparaat of de specificaties op het typeplaatje overeenkomen met de gegevens van het stroomnet.

⚠ **Waarschuwing!** Trek altijd de voedingsstekker eruit voordat u instellingen aan het apparaat uitvoert.

### 8.1 Grondplaat en kolom monteren (afb. 2)

1. Schuif de snelspanner (2) over de kolom (3).
2. Plaats de kolom (3) zo in de grondplaat (1) dat de geleidingspen aan het onderste uiteinde van de kolom (3) in de groef van de grondplaat (1) vastklikt.
3. Draai de voorgemonteerde bevestigingsschroeven (A) aan de achterkant van de grondplaat (1) vast met de inbussleutel (L).

### 8.2 Parallelaanslag monteren (afb. 3)

1. Schuif de parallelaanslag (16) in de groeven van de grondplaat (1).
2. Zorg ervoor dat de schuifblokken onder de vleugelschroeven voor de parallelaanslag (15) op de groeven zijn uitgelijnd.

3. Verplaats de parallelaanslag (16) naar de gewenste positie en draai de vleugelschroeven voor de parallelaanslag (15) vast.

### 8.3 Montage boorkopbescherming (afb. 2)

1. Plaats de boorkopbescherming (13) in de daarvoor aanwezige boorgaten in het frame.
2. Borg de boorkopbescherming (13) door de schroeven (C) handvast aan te halen.

### 8.4 Montage handgreep (afb. 2)

1. Verwijder de voorgemonteerde bevestigingsschroef (B).
2. Schuif de afstandhuls (K) en de handgreep (8) op de opname (D), zoals weergegeven in afb. 2.
3. Haal de bevestigingsschroef (B) aan.

### 8.5 Montage klemhendel diepteaanslag (afb. 2)

Monteer de klemhendel diepteaanslag (6), zoals weergegeven in Afb. 2.

### 8.6 Montage op een werkoppervlak (afb. 3)

Bevestig het apparaat op het werkoppervlak door de grondplaat (1) op het werkoppervlak vast te schroeven.

## 9. Bediening

### 9.1 Bediening van het display (afb. 4)

#### • Display in-/uitschakelen:

Druk op de knop (12.4) (2-3 sec.) totdat het display (9) in- of uitschakelt.

#### • Instellen van het toerental:

- Druk op de knop (+) om het toerental te verhogen (12.1).
- Druk op de knop (-) om het toerental te verminderen (12.2).

#### • Kruislijnlaser in-/uitschakelen:

Door op de knop (12.3) te drukken, kunt u de kruislijnlaser in- en uitschakelen.

### 9.2 Hoogteverstelling (afb. 1)

U kunt de positie van de machinekop aanpassen aan de hoogte van het werkstuk of de lengte van het gereedschap.

1. Houd de handgreep (8) vast.
2. Open de klemhendel voor de hoogteverstelling (5).
3. Bepaal de positie van de machinekop met de handgreep (8).
4. Zet de machinekop op deze positie vast met de klemhendel voor de hoogteverstelling (5).



**Let op!** In de laagste positie van de machinekop moet u erop letten dat deze niet voorbij het uiteinde van de markering wordt verplaatst.

Borg de machinekop in deze positie met de klemhendel hoogteverstelling (5). Als dit niet wordt gedaan, kan de geleiding beschadigd raken.

### 9.3 Boordiepte instellen (afb. 1, 11)

Met de diepteaanslag (7) kunt u de boordiepte bepalen.

1. Open de klemhendel voor de diepteaanslag (6).
2. Voer een proefboring uit. Zodra de gewenste diepte is bereikt, haalt u de klemhendel diepteaanslag (6) weer aan.
3. De diepteaanslag (7) is nu op de gewenste boordiepte vergrendeld.
4. Controleer aansluitend de positie van de diepteaanslag. Indien nodig, de aanwijzer (18) met een kruiskopschroevendraaier losdraaien, op de 0°-positie van de schaalverdeling (20) zetten en de borgschroef (19) weer vastdraaien.

### 9.4 Gereedschap vastklemmen/losmaken (afb. 4, 7)

**Voorzichtig! Zorg ervoor dat de boorkopsleutel niet vast komt te zitten. Gevaar voor letsel door het wegslijn van de boorkopsleutel.**

#### 9.4.1 Vastklemmen

1. Klap de boorkopbeschermer (13) naar boven.
2. Plaats de boorkopsleutel (G).
3. Draai de boorkopsleutel (G) tegen de klok in om de spanhuls (E) te openen.
4. Plaats het inzetstuk (F).
5. Houd het inzetstuk (F) vast.
6. Draai de boorkopsleutel (G) met de klok mee om de spanhuls (E) te sluiten en het inzetstuk te borgen.
7. Controleer het inzetstuk (F) op vaste zitting.
8. Haal de boorkopsleutel (G) er weer af.

#### 9.4.2 Losmaken

1. Klap de boorkopbeschermer (13) naar boven.
2. Plaats de boorkopsleutel (G).
3. Draai de boorkopsleutel (G) tegen de klok in, totdat het inzetstuk (F) kan worden verwijderd.
4. Haal de boorkopsleutel (G) er weer af.

### 9.5 Werkstuk uitlijnen

1. Schakel de kruislijnlaser via de aan/uit-schakelaar (12.3) in.
2. Het snijpunt van beide laserlijnen geeft exact het boormiddelpunt weer.
3. Lijn uw markering op het werkstuk uit op het laserkruis.

### 9.6 Werkstuk vastklemmen (afb. 6)

Het te bewerken werkstuk moet veilig kunnen worden vastgeklemd. Bewerk geen werkstukken die niet kunnen worden vastgeklemd.

De uitsparing van de snelspanner moet gecentreerd ten opzichte van het boorgat zijn uitgelijnd. Anders kan de boor of boorvoering door de snelspanner worden geblokkeerd.

1. Positioneer het werkstuk met behulp van de kruislijnlaser.
2. Draai de snelspannschroef (17) los.
3. Laat de snelspanner (2) op het werkstuk rusten.
4. Draai de snelspannschroef (17) rechtsonder om het werkstuk vast te klemmen.
5. Om de snelspanner (2) te ontgrendelen, draait u de snelspannschroef (17) linksom.

### 9.7 Grotere werkstukken vastklemmen (afb. 6)

Gebruik voor grotere werkstukken de paralleelaanslag (16):

1. Draai de vleugelschroeven van de paralleelaanslag (15) los en plaats de paralleelaanslag (16) in de groeven van de grondplaat.
2. Draai de vleugelschroeven van de paralleelaanslag (15) vast.
3. Lijn uw werkstuk uit op de paralleelaanslag (16) en klem het vast met de snelspanner (2).

**Waarschuwing!** Bij werkstukken die breder of langer zijn dan het tafelblad, moet u voor voldoende ondersteuning zorgen, bijvoorbeeld met onderstellen of zaagbokken.

Werkstukken die langer of breder zijn dan de grondplaat van de kolomboormachine, kunnen omkantelen als ze niet stevig worden ondersteund. Als het werkstuk kantelt, kan het de boorkopbeschermer of het snijgereedschap beschadigd raken.

### 9.8 Toerental instellen (afb. 4)

Het juiste toerental moet afhankelijk van het te bewerken werkstuk en de gereedschapsdiameter worden ingesteld.

### 9.8.1 Elektronische toerenregeling

Met de elektronische toerenregeling kunt u het toerental instellen:

Stel het toerental in met behulp van de toerenregelaar (12.1/12.2).

Het actuele toerental kan op het display (9) worden afgelezen.



### 9.9 In-/uitschakelen (afb. 1)

**⚠ Zorg ervoor dat de boorkopbescherming (13) naar beneden is geklapt voordat u het apparaat inschakelt.**

**Inschakelen:** Druk op de Aan-schakelaar (11) om het apparaat in te schakelen.

**Uitschakelen:** Druk op de Uit-schakelaar (10) om het apparaat uit te schakelen.

**⚠ Let op: Het tijdens het boorproces ingestelde toerental wordt opgeslagen en blijft ingesteld, tot deze wordt gewijzigd of het elektrisch apparaat van de stroomvoorziening wordt losgekoppeld. Na het opnieuw aansluiten op de stroomvoorziening, draait het elektrisch gereedschap met een vooraf ingesteld toerental van 1500 min<sup>-1</sup>.**

### 9.10 Boren (afb. 1)

- Lijn het werkstuk uit en klem het vast, zoals onder punt 9.5 beschreven.
- Start het apparaat en stel het toerental in, zoals onder punt 9.7 beschreven.
- Voor het boren beweegt u de handgreep (8) met gelijkmatige aanvoer, totdat de gewenste boordiepte is bereikt. Bij het boren van metalen moet u de beweging van het handwiel kortstondig onderbreken, zodat de spanen kunnen afbreken.
- Als u de boordiepte hebt bereikt, brengt u de handgreep (8) weer terug naar de uitgangspositie.
- Schakel het apparaat uit.

## 10. Transport

Houd het elektrisch gereedschap vast bij de grondplaat (1) om het te transporteren.

## 11. Reiniging en onderhoud

**⚠ Waarschuwing!** Trek altijd de stekker uit het stopcontact voordat u instellings-, instandhoudings- of reparatiewerkzaamheden uitvoert!

### 11.1 Algemene onderhoudsvorschriften

Veeg van tijd tot tijd met een doek de spaanders en het stof van de machine. Olie om de levensduur van het apparaat te verlengen eenmaal per maand de draaiende delen. De motor niet oliën.

Gebruik voor de reiniging van de kunststof geen bijtende middelen.

**⚠ Werkzaamheden die niet in deze gebruikshandleiding worden beschreven, door een gespecialiseerde werkplaats laten uitvoeren. Gebruik uitsluitend originele onderdelen. Laat het apparaat altijd afkoelen voordat onderhouds- of reinigingswerkzaamheden worden uitgevoerd.**

**⚠ Er bestaat gevaar voor brandwonden!**

Controleer het apparaat voor elk gebruik op zichtbare defecten, zoals losse, versleten of beschadigde onderdelen, of loszittende bouten of andere onderdelen. Vervang beschadigde onderdelen.

### 11.2 Reiniging

Gebruik geen reinigings- of oplosmiddelen. Chemische stoffen kunnen de kunststof onderdelen van het apparaat aantasten. Reinig het apparaat nooit onder stromend water.

- Reinig het apparaat grondig na elk gebruik.
- Reinig de ventilatieopeningen en het oppervlak van het apparaat met een zachte borstel, een kwast of een doek.
- Verwijder spaanders, stof en vuil zo nodig met een stofzuiger.
- Smeer bewegende delen regelmatig.

### 11.3 Onderhoud

Inspectie van de koolborstels (afb. 10)

Controleer de borstels van de koolborstels bij een nieuwe machine na de eerste 50 bedrijfsuren, of wanneer er nieuwe borstels gemonteerd zijn. Controleer na de eerste controle om de 10 bedrijfsuren.

Wanneer de koolstof tot een lengte van 6 mm versleten is of de veer of shunt draad verbrand of beschadigd is, moet u beide borstels vervangen. Wanneer de borstels na het demonteren als inzetbaar beschouwd worden, kunt u ze weer inbouwen.

Voor het onderhoud van de koolborstels, draait u de vier kruiskopschroeven (M) van de revisiekap (zoals in afbeelding 10 weergegeven) linksom los en tilt u de revisiekap omhoog.

Verwijder vervolgens de koolborstels.

Plaats de koolborstels in omgekeerde volgorde terug.

#### 11.4 Vervangen van de boorkop (afb. 4/10)

**⚠ Waarschuwing!** Netstekker loskoppelen!

Benodigd gereedschap (niet bij de levering inbegrepen): 1x steeksleutel 27 mm

- Verwijder het inzetstuk, zoals beschreven onder 9.3.2.
- Haal de spanhuls (E) vast aan, door de boorkopsleutel met de klok mee te draaien.
- Houd de boorkop met een hand vast, terwijl u met de steeksleutel (27 mm) de moer (H) met de klok mee naar onderen beweegt.
- Zodra de boorkop van de as is losgemaakt, kan deze worden verwijderd.
- Zet de nieuwe boorkop in omgekeerde volgorde vast.

De boorkop mag alleen worden vervangen door een boorkop die door de fabrikant is goedgekeurd.

Bestelnummer: 390 6814 001

#### 11.5 Service-informatie

Let op dat bij dit product de volgende delen onderhevig zijn aan gebruiksmatige of natuurlijke slijtage, resp. de volgende delen als verbruiksmateriaal wordt gebruikt.

Slijtageonderdelen\*: Koolborstels, boor

\* niet persé in de leveringsomvang opgenomen!

Neem in het geval van reserveonderdelen en accessoires contact op met ons servicecentrum. Scan hiervoor de QR code op de voorpagina

## 12. Opslag

Bewaar het apparaat en de bijbehorende accessoires op een donkere, droge en vorstvrije en voor kinderen ontoegankelijke plaats. De optimale opslagtemperatuur ligt tussen 5 en 30 °C.

Bewaar het elektrisch apparaat in de originele verpakking.

Dek het elektrisch apparaat af ter bescherming tegen stof en vocht.

Bewaar de gebruikshandleiding bij het elektrische apparaat.

## 13. Elektrische aansluiting

**De geïnstalleerde elektromotor is bedrijfsklaar aangesloten. De aansluiting voldoet aan de relevante VDE- en DIN-voorschriften. De netaansluiting van de klant en het gebruikte verlengsnoer moeten eveneens aan deze voorschriften voldoen.**

### 13.1 Algemene instructies

Bij overbelasting van de motor schakelt deze zelfstandig uit. Na een afkoeltijd (deze tijd is verschillend) kan de motor weer worden ingeschakeld.

### 13.2 Defecte elektrische aansluitkabel

Bij elektrische aansluitkabels treedt vaak schade aan de isolatie op.

Mogelijke oorzaken zijn:

- Versleten plekken, als aansluitkabels door venster- of deuropeningen worden geleid.
- Knikken door een onvakkundige bevestiging of geleiding van de aansluitkabel.
- Snijplekken omdat over de aansluitkabel is gereden.
- Beschadigde isolatie omdat de stekker uit het stopcontact is getrokken.
- Scheuren door veroudering van de isolatie.

Dergelijke defecte elektrische aansluitkabels mogen niet worden gebruikt en zijn levensgevaarlijk als de isolatie is beschadigd.

Controleer de elektrische aansluitkabels regelmatig op schade. Let erop dat bij het controleren de aansluitkabel niet op het elektriciteitsnet is aangesloten.

Elektrische aansluitkabels moeten aan de relevante VDE- en DIN-voorschriften voldoen. Gebruik uitsluitend netsnoeren met de aanduiding "H05VV-F".

Op de aansluitkabel moet de typeaanduiding vermeld staan.

Als het snoer moet worden vervangen, dan moet dit door de fabrikant of zijn vertegenwoordiger worden gedaan om veiligheidsrisico's te voorkomen.

### 13.3 Wisselstroommotor

- De netspanning moet 220 - 240 V~ 50Hz zijn.
- Verlengsnoeren moeten tot een lengte van 25 m een doorsnede hebben van 1,5 vierkante millimeter.

Aansluitingen en reparaties van de elektrische uitrusting mogen uitsluitend door een elektromonteur worden uitgevoerd.

Vermeld in geval van vragen de volgende gegevens:

- Stroomtype van de motor
- Gegevens van het typeplaatje van de motor

### Aansluittype X

Als het netsnoer van dit apparaat beschadigd is, moet dit worden vervangen door een speciaal uitgevoerd netsnoer, dat verkrijgbaar is bij de fabrikant of diens klantenservice.

## 14. Afvalverwerking en hergebruik

### Aanwijzingen op de verpakking



De verpakkingsmaterialen zijn recyclebaar. Verpakkingen milieuvriendelijk afvoeren.

### Aanwijzingen betreffende de wetgeving Afgedankte elektrische en elektronische apparatuur (AEEA)



**Afgedankte elektrische en elektronische apparatuur behoort niet bij het huishoudelijke afval, maar moeten worden ingezameld resp. gescheiden worden afgevoerd!**

- Oude batterijen of accu's die niet vast in het afgedankte apparaat zijn geïntegreerd, moeten vóór het afvoeren op niet-destructieve wijze worden verwijderd! Het afvoeren hiervan is geregeld in de wetgeving inzake batterijen.
- Eigenaars resp. gebruikers van elektrische en elektronische apparaten zijn wettelijk verplicht om na gebruik de batterijen en accu's in te leveren.
- De eindgebruiker is verantwoordelijk voor het wissen van persoonsgerelateerde gegevens op het af te voeren afgedankte apparaat!
- Het symbool van de doorgekruiste vuilnisbak betekent dat afgedankte elektrische en elektronische apparatuur niet bij het huishoudelijk afval mag worden gegooid.

- Afgedankte elektrische en elektronische apparatuur kunnen bij de volgende punten kosteloos worden ingeleverd:
  - Openbare afvalverwijderings- of inzamelpunten (bijv. gemeentewerven)
  - Verkooppunten van elektrische apparaten (stationair en online), voor zover dealers verplicht zijn ze terug te nemen of dit vrijwillig aanbieden.
  - Tot drie afgedankte elektronische apparaten per apparaattype, met een randlengte van niet meer dan 25 centimeter, kunnen gratis naar de fabrikant worden teruggebracht zonder eerst een nieuw apparaat van de fabrikant te hoeven kopen, of naar een ander erkend inzamelpunt in je omgeving worden gebracht.
  - Voor verdere aanvullende terugnamevoorwaarden van de fabrikanten en distributeurs verzoecken wij u contact op te nemen met de betreffende klantenservice.
- Bij levering van een nieuw elektrisch apparaat door de fabrikant aan een particulier huishouden, kan de fabrikant op verzoek van de eindgebruiker zorgen voor het kosteloos afhalen van het afgedankte elektrische apparaat. Neem hiertoe contact op met de klantenservice van de fabrikant.
- Deze uitspraken zijn alleen geldig voor apparaten die in de landen van de Europese Unie worden geïnstalleerd en verkocht en die onder de Europese Richtlijn 2012/19/EU vallen. In landen buiten de Europese Unie kunnen andere voorschriften gelden voor het afvoeren van afgedankte elektrische en elektronische apparatuur.

## 15. Verhelpen van storingen

Storing	Mogelijke oorzaak	Oplossing
Apparaat start niet	Motor, kabel of stekker defect, huiszekering wordt geactiveerd	Stopcontact, netsnoer, leiding en stekker controleren en zo nodig door een elektricien laten repareren. Huiszekering controleren
	Aan/uit-schakelaar (11/10) defect	Reparatie door klantenservice
	Motor defect	Reparatie door klantenservice
Krachtige trillingen	Grondplaat (1) niet vastgezet	Machine op werkbank o.i.d. bevestigen
	Gereedschap niet gecentreerd vastgeklemd	Gereedschap in boorkop (14) controleren
Motor raakt snel oververhit	Overbelasting van de motor, ontoereikende koeling van de motor.	Voorkom overbelasting van de motor tijdens het boren, verwijder stof van de motor om een optimale koeling van de motor te garanderen.
De motor maakt te veel lawaai	Wikkelingen beschadigd, motor defect.	Controle door klantenservice

## Declaración de los símbolos en el aparato

Este manual utiliza símbolos para llamar su atención sobre los posibles riesgos. Los símbolos de seguridad y explicaciones que acompañan a estos deben ser comprendidos perfectamente. Las propias advertencias no descartan ningún riesgo y no deben ser sustitutivas de unas medidas correctas para prevenir accidentes.

	<p>¡Advertencia! ¡En caso de incumplimiento existe peligro de muerte, peligro de lesión o de daños en la herramienta!</p>
	<p>¡Antes de la puesta en marcha, leer y seguir el manual de instrucciones así como las indicaciones de seguridad!</p>
	<p>¡Use gafas protectoras!</p>
	<p>¡Llevar protección auditiva!</p>
	<p>En caso de formación de polvo, llevar protección respiratoria.</p>
	<p>No llevar el pelo largo suelto. Utilice una redecilla para el pelo.</p>
	<p>No use guantes.</p>
	<p>Clase de protección II (aislamiento doble)</p>
<p>Achtung! • Laserstrahlung Nicht in den Strahl blicken! class II Conformidad con: EN 60825-1:2014 EN 60825-2:2014</p>	<p>¡Atención! Radiación por láser</p>
	<p>El producto cumple con las normativas europeas vigentes.</p>

## Índice de contenidos:

## Página:

1.	Introducción .....	76
2.	Descripción del aparato.....	76
3.	Volumen de suministro .....	76
4.	Uso previsto .....	77
5.	Indicaciones de seguridad.....	77
6.	Datos técnicos .....	80
7.	Antes de la puesta en marcha.....	80
8.	Montaje .....	81
9.	Manejo .....	81
10.	Transporte.....	83
11.	Limpieza y mantenimiento.....	83
12.	Almacenamiento .....	84
13.	Conexión eléctrica .....	84
14.	Eliminación y reciclaje .....	85
15.	Solución de averías .....	86
16.	Declaración de conformidad .....	247

## 1. Introducción

### Fabricante:

Scheppach GmbH  
Günzburger Straße 69  
D-89335 Ichenhausen

### Estimado cliente:

Le deseamos éxito y disfrute al trabajar con su nuevo aparato.

### Nota:

El fabricante de este aparato, de acuerdo con la legislación alemana de responsabilidad sobre productos, no se hace responsable de los daños originados en este aparato o causados por éste en los siguientes casos:

- manejo incorrecto,
- inobservancia de las instrucciones de servicio,
- reparaciones efectuadas por personal técnico no autorizado ajeno a nuestra empresa,
- montaje y sustitución de piezas de repuesto no originales,
- empleo no conforme al previsto,
- fallos de la instalación eléctrica en caso de incumplimiento de las normas eléctricas y disposiciones VDE 0100, DIN 57113 / VDE 0113.

### Observe lo siguiente:

Lea antes del montaje y de la puesta en marcha el texto completo del presente manual de instrucciones.

El presente manual de instrucciones tiene como fin facilitarle los conocimientos necesarios sobre su aparato y que pueda aprovechar sus posibilidades de uso conforme a las previstas.

El manual de instrucciones incluye importantes indicaciones sobre cómo debe trabajar con el aparato de forma segura, competente y rentable y cómo puede evitar peligros, ahorrar costes por reparaciones, reducir los tiempos de inactividad y aumentar la fiabilidad y la vida útil del aparato.

Además de las normas de seguridad incluidas en este manual de instrucciones, deberá observar estrictamente las prescripciones vigentes en su país para el funcionamiento del aparato.

Conserve el manual de instrucciones en una funda de plástico, protegido del polvo y de la humedad, con el aparato. Este deberá leerse y observarse con atención por cada persona empleada antes de comenzar a trabajar por primera vez.

En el aparato solo deben trabajar personas instruidas en su manejo y familiarizadas con los peligros que este conlleva. Debe respetarse la edad laboral mínima.

Además de las indicaciones de seguridad incluidas en el presente manual de instrucciones y las prescripciones especiales vigentes en su país, deberán observarse las normas técnicas generalmente reconocidas para el funcionamiento de máquinas de estructura similar.

Declinamos cualquier responsabilidad de posibles accidentes o daños que puedan producirse por no obedecer las presentes instrucciones e indicaciones de seguridad.

## 2. Descripción del aparato (fig. 1-6, 11, 12)

1. Placa base
2. Tensor rápido
3. Columna
4. Ajuste de altura de cremallera
5. Ajuste de altura de la palanca de apriete
6. Tope de profundidad de la palanca de apriete
7. Tope de profundidad
8. Asidero
9. Pantalla
10. Interruptor de desconexión
11. Interruptor de conexión
12. Unidad de mando
  - 12.1 Tecla Aumentar el número de revoluciones
  - 12.2 Tecla Disminuir el número de revoluciones
  - 12.3 Interruptor de conexión/desconexión Láser de línea cruzada
  - 12.4 Interruptor de conexión/desconexión de la unidad de control
13. Protección de portabrocas
14. Portabrocas
15. Tornillo de mariposa para tope paralelo
16. Tope paralelo
17. Tornillo de sujeción rápida
18. Indicador
19. Tornillo de retención
20. Escala
21. Trampilla de inspección

## 3. Volumen de suministro

- 1 taladro
- 1 tensor rápido (2)
- 1 placa base (1)
- 1 tope paralelo (16)



- 1 asidero (8)
- 1 Casquillo distanciador (K)
- 1 protección de portabrocas (13)
- 2 Tornillos 3,0 x 12 (C)
- 1 palanca de sujeción (6)
- 1 llave Allen, 4 mm (L)
- 1 llave del portabrocas (G)
- 1 manual de instrucciones
- 1 Material de montaje (N)
- 1 Tuerca (J)
- 1 Tornillo Allen (B)

#### 4. Uso previsto

El taladro de mesa está diseñado para taladrar metal, madera, plástico y azulejos.

Margen de sujeción del portabrocas: 1,5 - 13 mm.

El aparato está diseñado para el uso en la zona de operarios. No se diseñó para el uso comercial permanente. El aparato no está diseñado para que lo utilicen personas menores de 16 años. Los jóvenes mayores de 16 años pueden manejar el aparato solo bajo vigilancia. El fabricante no se responsabiliza de ningún daño causado por un uso que contravenga el uso previsto o un manejo incorrecto.

Recuerde que nuestros aparatos no están diseñados para usos comerciales, artesanales ni industriales. No concedemos ningún tipo de garantía si se utiliza el aparato en empresas comerciales, artesanales o industriales, ni en actividades de características similares.

#### 5. Indicaciones de seguridad

##### Indicaciones generales de seguridad para herramientas eléctricas

**⚠ ¡ADVERTENCIA! Lea todas las indicaciones de seguridad, instrucciones, ilustraciones y datos técnicos que acompañan a esta herramienta eléctrica.** Si no se respetan las siguientes instrucciones, puede producirse una descarga eléctrica, un incendio y/o lesiones graves.

##### Conserve todas las indicaciones de seguridad e instrucciones para futuros usos.

El término empleado en las indicaciones de seguridad "herramienta eléctrica" se refiere tanto a las herramientas eléctricas conectadas a la red eléctrica (con línea de alimentación), como a las herramientas eléctricas que funcionan por batería (sin línea de alimentación).

#### Seguridad en el lugar de trabajo

- a) **Tenga su zona de trabajo ordenada y bien iluminada.** Las zonas de trabajo desordenadas o mal iluminadas pueden causar accidentes.
- b) **Con la herramienta eléctrica, no trabaje en entornos en peligro de explosión en los que haya líquidos, gases o polvos inflamables.** Las herramientas eléctricas producen chispas que pueden inflamar el polvo o los vapores.
- c) **Cuando use esta herramienta eléctrica, no permita que se acerquen niños ni otras personas.** Al distraerse puede perder el control de la herramienta eléctrica.

#### Seguridad eléctrica

- a) **La clavija de conexión de la herramienta eléctrica debe ser compatible con la toma de enchufe.** Bajo ningún concepto se debe modificar la clavija. No utilice adaptadores de conexión en las herramientas eléctricas con toma de tierra. Las clavijas compatibles y sin modificar reducen el riesgo de una descarga eléctrica.
- b) **Evite el contacto corporal con las superficies conectadas a tierra tales como tuberías, calentadores, estufas y refrigeradores. Existe un mayor riesgo de descarga eléctrica si su cuerpo está en contacto con la tierra.**
- c) **Mantenga las herramientas eléctricas alejadas de la lluvia o la humedad.** La entrada de agua en la herramienta eléctrica aumenta el riesgo de una descarga eléctrica.
- d) **No modifique la finalidad del cable para cargar, colgar la herramienta eléctrica o para desconectar la clavija de la toma de enchufe.** Aleje el cable lejos del calor, del aceite, los cantos afilados o los componentes móviles del aparato. Unos cables dañados o enrevesados aumentan el riesgo de una descarga eléctrica.
- e) **Si trabaja con una herramienta eléctrica al aire libre, emplee solo cables prolongadores que también sean adecuados para zonas exteriores.** El uso de un cable prolongador adecuado para zonas exteriores reduce el riesgo de una descarga eléctrica.
- f) **Si no se puede evitar el funcionamiento de la herramienta eléctrica en un entorno húmedo, emplee un interruptor de corriente residual.** El uso de un interruptor de protección de corriente residual reduce el riesgo de una descarga eléctrica.

## Seguridad de las personas

- a) **Sea cuidadoso y preste atención a lo que hace, y realice con prudencia el trabajo con una herramienta eléctrica. No use ninguna herramienta eléctrica si está cansado o si está bajo el efecto de drogas, alcohol o medicamentos.** Un descuido durante el uso de la herramienta eléctrica puede causar lesiones graves.
- b) **Use equipo de protección individual y lleve siempre gafas de protección.** Usar equipo de protección personal (por ejemplo máscara anti-polvo, calzado de seguridad antideslizante, casco o protección auditiva) adecuado al tipo de herramienta eléctrica y su uso reduce el riesgo de sufrir lesiones.
- c) **Evite una puesta en marcha accidental. Asegúrese de que la herramienta eléctrica se encuentre desconectada antes de cogerla o transportarla o conectarla a la alimentación de corriente y/o a la batería.** Si transporta la herramienta eléctrica con el dedo puesto en el interruptor o conecta la herramienta eléctrica a la toma de corriente estando ésta en posición de encendido, puede causar un accidente.
- d) **Antes de encender la herramienta eléctrica, retire cualquier herramienta eléctrica o llave inglesa.** Una herramienta o una llave puesta en una pieza giratoria del aparato pueden causar lesiones.
- e) **Evite posturas forzadas. Procure una buena estabilidad y mantenga siempre el equilibrio.** Así controlará mejor la herramienta eléctrica si surge una situación imprevista.
- f) **Use ropa adecuada. No use ropa holgada ni joyas. No acerque el cabello, la ropa ni los guantes a ninguna pieza móvil.** La ropa holgada, las joyas y el cabello largo pueden engancharse en las piezas móviles.
- g) **Si pueden instalarse dispositivos de aspiración y recogida de polvo, asegúrese de que éstos se conecten y utilicen de la manera correcta.** El uso de un aspirador de polvo puede reducir los riesgos derivados del polvo.
- h) **No se confíe ni ignore las reglas de seguridad de las herramientas eléctricas, ni siquiera en caso de estar familiarizado con la herramienta eléctrica por un uso frecuente de la misma.** Un manejo poco atento puede causar lesiones de extrema gravedad en fracciones de segundo.

## Uso y manipulación de la herramienta eléctrica

- a) **No sobrecargue el aparato.** Trabaje con la herramienta eléctrica adecuada. Si usa la herramienta eléctrica adecuada, trabajará mejor y más seguro dentro del rango de potencia indicado.
- b) **No emplee una herramienta eléctrica con un interruptor defectuoso. Una herramienta eléctrica que ya no se pueda conectar o desconectar de nuevo, es peligrosa y se debe reparar.**
- c) **Retire la clavija de conexión de la toma de enchufe y/o retire una batería extraíble antes de realizar ajustes en el aparato, cambiar piezas intercambiables de la herramienta o guardar la herramienta eléctrica.** Esta medida de precaución evita el arranque involuntario de la herramienta eléctrica.
- d) **Mantenga las herramientas eléctricas que no utilice fuera del alcance de los niños.** No deje utilizar la herramienta eléctrica a ninguna persona que no esté familiarizada con ella o que no haya leído estas instrucciones. Las herramientas eléctricas son peligrosas si son utilizadas por personas sin experiencia.
- e) **Cuide con esmero las herramientas eléctricas y los insertos intercambiables de la misma.** Compruebe que las piezas móviles funcionan bien y no se atascan, que no hay piezas rotas ni dañadas, y que la herramienta eléctrica funciona correctamente. Si hay alguna pieza dañada, repárela antes de usar la herramienta eléctrica. Muchos accidentes se deben a herramientas eléctricas que no han recibido el debido mantenimiento.
- f) **Mantenga las herramientas de corte afiladas y limpias. Las herramientas de corte con bordes cortantes y afilados conservadas cuidadosamente se atascan menos y son más fáciles de conducir.**
- g) **Use la herramienta eléctrica, los accesorios, las herramientas, etc. conforme a estas instrucciones.** Tenga en cuenta las condiciones de trabajo y los trabajos que se deben realizar. El uso de herramientas eléctricas para fines no previstos puede ser peligroso.
- h) **Mantenga las empuñaduras y sus superficies secas, limpias y libres de aceite y grasa.** Unas empuñaduras y unas superficies de agarre resbaladizas no permiten realizar un manejo y control seguro de la herramienta eléctrica en situaciones imprevistas.

## Servicio técnico

- a) **Encargue la reparación de su herramienta eléctrica solamente a personal técnico cualificado y únicamente con piezas de repuesto originales.** Así garantizará que la herramienta eléctrica siga siendo segura.

## Indicaciones de seguridad para taladros

- a) **El taladro debe estar asegurado.** Un taladro no asegurado correctamente puede moverse o volcarse y causar lesiones.
- b) **La pieza de trabajo debe estar sujeta o asegurada al soporte de la pieza de trabajo. No taladre piezas de trabajo que sean demasiado pequeñas para una sujeción segura.** Sostener la pieza de trabajo con la mano puede causar lesiones.
- c) **No use guantes.** Las piezas giratorias o las virutas de taladro pueden quedarse enganchadas en los guantes y causar lesiones.
- d) **No acerque las manos al área de taladro mientras la herramienta eléctrica esté en marcha.** El contacto con piezas giratorias o virutas de taladro puede causar lesiones.
- e) **La herramienta de taladrado debe girar antes de acercarla a la pieza de trabajo.** De lo contrario, la herramienta de taladrado puede quedar enganchada en la pieza de trabajo y provocar un movimiento inesperado de la pieza de trabajo y causar lesiones.
- f) **En caso de que la herramienta de taladrado se bloquee, deje de presionar hacia abajo y desconecte la herramienta eléctrica. Averigüe y elimine la causa del bloqueo.** El bloqueo puede ocasionar un movimiento inesperado de la pieza de trabajo y causar lesiones.
- g) **Evite largas virutas de taladro interrumpiendo con frecuencia la presión hacia abajo.** Las virutas de metal afiladas pueden enredarse y causar lesiones.
- h) **No retire nunca virutas de taladro del área de taladro mientras la herramienta eléctrica esté en marcha. Para retirar las virutas, aleje la herramienta de taladrado de la pieza de trabajo, desconecte la herramienta eléctrica y espere a que la herramienta de taladrado se detenga. Para retirar las virutas, utilice un medio auxiliar como una escobilla o un gancho.** El contacto con piezas giratorias o virutas de taladro puede causar lesiones.

- i) **La velocidad de giro permitida de las herramientas de aplicación con velocidad asignada debe ser por lo menos tan alta como la velocidad de giro máxima de la herramienta eléctrica.** Los accesorios que giran más rápido de lo permitido pueden romperse y salir volando.



**Atención: Radiación por láser**  
**Nunca mire directamente al rayo**  
**Tipo de Láser 2**



**¡Protéjase a sí mismo y a su entorno de los riesgos de accidentes tomando las medidas de precaución oportunas!**

- No mire directamente al haz láser con los ojos desprotegidos.
- Nunca mire directamente a la trayectoria del haz.
- Nunca apunte el haz láser hacia superficies reflectantes ni hacia personas o animales. Incluso un haz láser de baja potencia puede provocar lesiones oculares.
- Precaución: si se utilizan procedimientos distintos a los especificados aquí, puede producirse una exposición peligrosa a la radiación.
- No abra nunca el módulo láser. Podría producirse una exposición imprevista a la radiación.
- El láser no debe sustituirse por un láser de otro tipo.
- Solo el fabricante del láser o un representante autorizado están autorizados a realizar reparaciones en el láser.
- Para identificar y colocar las etiquetas adhesivas de advertencia, véanse las fig. 8 y 9

**⚠ ¡ADVERTENCIA!** Esta herramienta eléctrica produce un campo electromagnético mientras funciona. Este campo puede perjudicar bajo circunstancias concretas implantes médicos activos o pasivos. Con el fin de reducir el peligro de lesiones graves o mortales, recomendamos a las personas con implantes médicos que consulten tanto a su médico como al fabricante del implante médico antes de manejar la herramienta eléctrica.

### Riesgos residuales

**Aunque esta herramienta eléctrica se maneje según el reglamento, siempre puede haber riesgos residuales. Los siguientes peligros se pueden presentar asociados con la forma de construcción y el modelo de esta herramienta eléctrica:**

- Daños pulmonares si no se emplea una mascarilla antipolvo adecuada.
- Daños auditivos si no se emplea una protección auditiva adecuada.
- Daños para la salud derivados de oscilaciones entre manos y brazos, si el aparato se utiliza durante un período de tiempo muy prolongado o no se maneja de forma correcta y su mantenimiento es inadecuado.

## 6. Datos técnicos

Motor de corriente alterna	220 - 240 V~ 50 Hz
Potencia nominal S1	710 vatios
Modo de servicio	S2 5min* 900W
Número de revoluciones en régimen de marcha al ralenti $n_0$	500 - 2600 min <sup>-1</sup>
Margen de sujeción del portabrocas	1,5 - 13 mm.
Elevación del taladro máx.	70 mm
Dimensiones de la placa base	320 x 305 mm
Distancia desde portabrocas hasta placa base	280 mm
Peso aprox.	8,3 kg
Clase de protección	II /
Tipo de láser	2
Longitud de onda láser	650 nm
Potencia del láser	< 1 mW

¡Reservado el derecho a introducir modificaciones técnicas!

\* Después de 5 minutos de funcionamiento continuo, tiene lugar un período de descanso hasta que la temperatura del aparato y la temperatura ambiente tienen una diferencia de menos de 2 K (2 °C).

**La pieza de trabajo debe tener como mínimo un alto de 3 mm y un ancho de 45 mm. Preste atención a que la pieza de trabajo se asegure siempre con el dispositivo tensor.**

### Ruido

Los valores de ruido han sido determinados con arreglo a la norma EN 62841.

Nivel de presión acústica $L_{pA}$	89,6 dB
Incertidumbre $K_{pA}$	3 dB
Nivel de potencia acústica $L_{WA}$	102,6 dB
Incertidumbre $K_{WA}$	3 dB

### Utilice protección auditiva.

El efecto del ruido puede causar pérdida auditiva.

Los valores de emisiones de ruido indicados se han medido siguiendo un proceso de comprobación normalizado y pueden utilizarse para comparar una herramienta eléctrica con otra.

Los valores de emisión de ruidos indicados se pueden emplear también para una evaluación provisional de la carga.

### Advertencia:

- Las emisiones de ruido pueden diferir de los valores indicados durante el uso real de la herramienta eléctrica, dependiendo del tipo y modo de uso de la misma, especialmente, del tipo de pieza de trabajo con el que se trabaje.
- Intente mantener lo más baja posible la carga. Medida a modo de ejemplo: limitación del tiempo de trabajo. Para ello, deben tenerse en cuenta todas las fracciones de los ciclos de funcionamiento (por ejemplo, tiempos en los que la herramienta eléctrica se encuentra desconectada, y tiempos en los que se encuentra conectada, pero funcionando sin carga).

## 7. Antes de la puesta en marcha

- Abra el embalaje y extraiga el aparato cuidadosamente.
- Retire el material de embalaje y los seguros de embalaje y transporte (si los hay).
- Compruebe la integridad del volumen de suministro.
- Compruebe que no haya daños de transporte en el aparato y en los componentes de los accesorios.
- Conserve el embalaje por si fuera preciso hasta la extinción del período de garantía.

## ATENCIÓN

**¡El aparato y los materiales de embalaje no son aptos como juguetes para niños! ¡Los niños no deben jugar con bolsas de plástico, láminas o piezas pequeñas! ¡Existe peligro de atragantamiento y asfixia!**

Antes de efectuar la conexión, cerciórese de que los datos en la placa de características coinciden con los datos de la red.

- Compruebe que el aparato no haya sufrido daños durante el transporte. Notifique de inmediato cualquier daño detectado a la empresa de transporte encargada de entregar la herramienta eléctrica.
- Se deberá evitar el uso de cables de conexión largos (cables alargadores).
- No utilice la herramienta eléctrica en una sala húmeda o mojada.
- La herramienta eléctrica deberá utilizarse solamente en salas adecuadas (bien ventiladas).

## 8. Montaje

### ⚠ ¡Atención!

¡Antes de la puesta en marcha, es imprescindible montar por completo el aparato!

⚠ Antes de conectar el aparato a la red eléctrica, asegúrese de que los datos de la placa de características coinciden con los datos de la conexión de red.

⚠ **¡Advertencia!** Desenchufe siempre la clavija de conexión de la red antes de efectuar ajustes en el aparato.

### 8.1 Montaje de la placa base y de la columna (fig. 2)

1. Deslice el tensor rápido (2) sobre la columna (3).
2. Inserte la columna (3) en la placa base (1), de modo que el perno guía del extremo inferior de la columna (3) encaje en la ranura de alojamiento de la placa base (1).
3. Apriete los tornillos de sujeción (A) premontados de la parte trasera de la placa base (1) con la llave Allen (L).

### 8.2 Montaje del tope paralelo (fig. 3)

1. Empuje el tope paralelo (16) en las ranuras de la placa base (1).
2. Asegúrese de que las tuercas correderas en ranura debajo de los tornillos de mariposa para el tope paralelo (15) estén alineadas en las ranuras.

3. Coloque el tope paralelo (16) en la posición deseada y apriete los tornillos de mariposa para el tope de paralelo (15).

### 8.3 Montaje de la protección del portabrocas (fig. 2)

1. Inserte la protección del portabrocas (13) en los orificios provistos en el bastidor.
2. Asegure la protección del portabrocas (13) apretando los tornillos (C) con la mano.

### 8.4 Montaje del asidero (fig. 2)

1. Retire el tornillo de fijación premontado (B).
2. Deslice el casquillo distanciador (K) y el asidero (8) en el alojamiento (D) como se representa en la fig. 2.
3. Apriete el tornillo de fijación (B).

### 8.5 Montaje del tope de profundidad de la palanca de sujeción (fig. 2)

Monte el tope de profundidad de la palanca de sujeción (6) como se muestra en la figura 2.

### 8.6 Montaje sobre una superficie de trabajo (fig. 3)

Fije el aparato sobre la superficie de trabajo atornillando la placa base (1) sobre la superficie de trabajo.

## 9. Manejo

### 9.1 Manejo de la pantalla (fig. 4)

#### • Encender/apagar la pantalla:

Pulse la tecla (12.4) los suficiente (2-3 s) hasta que la pantalla (9) se encienda o se apague.

#### • Ajuste del número de revoluciones:

• Pulse la tecla para aumentar el número de revoluciones (12.1).

• Pulse la tecla para disminuir el número de revoluciones (12.2).

#### • Encendido/apagado del láser de líneas cruzadas:

Pulsando la tecla (12.3) se puede encender/apagar el láser de líneas cruzadas.

### 9.2 Regulación de altura (fig. 1)

La posición del cabezal de la máquina se puede ajustar en función de la altura de la pieza o de la longitud de la herramienta.

1. Sostenga el asidero (8).
2. Abra la palanca de apriete de ajuste de altura (5).
3. Determine la posición del cabezal de la máquina mediante el asidero (8).
4. Asegure la posición del cabezal de la máquina con la palanca de apriete de ajuste de altura (5).

**¡Atención!** En la posición más baja del cabezal de la máquina, se debe procurar que este no se desplace más allá de la marca.

Asegure el cabezal de la máquina en esta posición utilizando la palanca de sujeción de ajuste de altura (5). De lo contrario, la guía podría resultar dañada.

### 9.3 Ajustar la profundidad de taladrado (fig. 1, 11)

Con el tope de profundidad (7) se puede determinar la profundidad de taladrado.

1. Afloje la palanca de apriete en el tope de profundidad (6).
2. Realice un taladro de prueba. Una vez que se haya alcanzado la profundidad deseada, vuelva a apretar la palanca de sujeción del tope de profundidad (6).
3. Ahora el tope de profundidad (7) está bloqueado a la profundidad de taladrado deseada.
4. Compruebe a continuación la posición del tope de profundidad. Si fuera preciso, suelte el indicador (18) con un destornillador para tornillos de cabeza ranurada en cruz, ajústelo en la posición de 0° de la escala (20) y vuelva a apretar el tornillo de retención (19).

### 9.4 Sujetar/desenganchar la herramienta (fig. 4, 7)

**¡Precaución! No deje que la llave del portabrocas se atasque. Peligro de lesiones por lanzar la llave del portabrocas.**

#### 9.4.1 Sujeción

1. Abata la protección de portabrocas (13) hacia arriba.
2. Inserte la llave del portabrocas (G).
3. Gire la llave del portabrocas (G) en sentido contrario a las agujas del reloj para abrir el casquillo de sujeción (E).
4. Inserte la herramienta intercambiable (F).
5. Sujete firmemente la herramienta intercambiable (F).
6. Gire la llave del portabrocas (G) en el sentido de las agujas del reloj para cerrar el casquillo de sujeción (E) y asegurar la herramienta intercambiable.
7. Compruebe el firme asiento de la herramienta intercambiable (F).
8. Vuelva a retirar la llave del portabrocas (G).

#### 9.4.2 Desenganche

1. Abata la protección de portabrocas (13) hacia arriba.
2. Inserte la llave del portabrocas (G).
3. Gire la llave del portabrocas (G) en sentido contrario a las agujas del reloj hasta que se pueda sacar la herramienta intercambiable (E).
4. Vuelva a retirar la llave del portabrocas (G).

### 9.5 Alinear la pieza de trabajo

1. Conecte el láser de líneas cruzadas mediante el interruptor de conexión/desconexión (12.3).
2. El punto de intersección de las dos líneas láser muestra exactamente el punto central de la broca.
3. Ajuste la marca de su pieza de trabajo a la cruz láser.

### 9.6 Sujetar la pieza de trabajo (fig. 6)

La pieza a trabajar debe poder sujetarse con firmeza con abrazaderas. No trabaje con piezas que no puedan sujetarse con abrazaderas.

La escotadura del tensor rápido debe estar centrado en el orificio. De lo contrario, el tensor rápido puede bloquear la broca o el portabrocas.

1. Posicione la pieza de trabajo con la ayuda del láser de líneas cruzadas.
2. Afloje el tornillo de sujeción rápida (17).
3. Deje que el tensor rápido (2) se apoye en la pieza de trabajo.
4. Gire el tornillo de sujeción rápida (17) en el sentido de las agujas del reloj para sujetar la pieza de trabajo.
5. Para aflojar el tensor rápido (2) gire el tornillo de sujeción rápida (17) en el sentido contrario a las agujas del reloj.

### 9.7 Sujeción de piezas de trabajo más grandes (fig. 6)

Utilice el tope paralelo (16) para piezas de trabajo más grandes:

1. Afloje los tornillos de mariposa del tope paralelo (15) e inserte el tope paralelo (16) en las ranuras de la placa base.
2. Apriete los tornillos de mariposa del tope paralelo (15).
3. Ajuste su pieza de trabajo al tope paralelo (16) y sujétela con el tensor rápido (2).

**¡Advertencia!** Para las piezas de trabajo que sean más anchas o más largas que la superficie de la mesa, debe procurarse un apoyo apropiado, como por ejemplo, bastidores inferiores o caballetes de aserrado.

Las piezas de trabajo que sean más largas o más anchas que la placa base de la taladradora de sobremesa podrían ladearse y caer en caso de no estar firmemente afianzadas. Si la pieza de trabajo cae, puede dañar la protección del portabrocas o la herramienta de corte.

### 9.8 Ajustar el número de revoluciones (fig. 4)

La velocidad de giro correcta debe depender de la pieza a trabajar y debe ajustarse en función del diámetro de la pieza de trabajo.

#### 9.8.1 Regulación electrónica del número de revoluciones

Con la regulación electrónica del número de revoluciones, el número de revoluciones se puede ajustar:

Ajuste el número de revoluciones con la ayuda del regulador de revoluciones (12.1/12.2).

El número de revoluciones actual se puede leer en la pantalla (9).



### 9.9 Conexión y desconexión (fig. 1)

**△ Asegúrese de que la protección del portabrocas (13) esté plegada hacia abajo antes de conectarla.**

**Conexión:** Pulse el interruptor de conexión (11) para conectar el aparato.

**Desconexión:** Pulse el interruptor de desconexión (10) para desconectar el aparato.

**△ Atención:** El número de revoluciones ajustado durante un proceso de taladrado se almacena y permanece ajustado hasta que se cambia o se desconecta la herramienta eléctrica de la red. Después de volver a conectarse a la fuente de alimentación, la herramienta eléctrica se pone en marcha a un número de revoluciones preestablecido de 1500 rpm.

### 9.10 Proceso de taladrado (fig. 1)

1. Ajuste la pieza de trabajo y sujétela firmemente como se describe en el punto 9.5.
2. Ponga en marcha el aparato y ajuste el número de revoluciones como se describe en el punto 9.7.
3. Para el taladrado, gire el asidero (8) con un avance homogéneo hasta alcanzar la profundidad de taladrado deseada. Cuando taladre metales, interrumpa el avance brevemente para romper la viruta.
4. Tras alcanzar la profundidad de taladrado, vuelva a colocar el asidero (8) en la posición inicial.
5. Desconecte el aparato.

## 10. Transporte

Sujete la herramienta eléctrica sobre la placa base (1) para transportarla.

## 11. Limpieza y mantenimiento

**△ ¡Advertencia!** Antes de efectuar cualquier trabajo de ajuste, conservación o reparación, desenchufar la clavija de conexión de la red.

### 11.1 Medidas generales de mantenimiento

Retire cada cierto tiempo las virutas y el polvo de la máquina con ayuda de un paño. Engrase con aceite las piezas giratorias una vez al mes para prolongar la vida útil de la herramienta. No engrase con aceite el motor. No utilice ningún producto cáustico para limpiar las piezas de plástico.

**△ Encargue a un taller especializado cualquier trabajo no descrito en este manual de instrucciones. Utilice únicamente piezas originales. Deje que el aparato se enfríe antes de realizar cualquier trabajo de mantenimiento y limpieza.**

**△ ¡Peligro de quemaduras!**

Antes de cada uso, compruebe que el aparato no tenga defectos evidentes como piezas sueltas, desgastadas o dañadas, o que el asiento de tornillos y otras piezas sea correcto. Sustituya inmediatamente las piezas dañadas.

## 11.2 Limpieza

No utilice productos de limpieza ni disolventes. Las sustancias químicas pueden deteriorar las piezas de plástico del aparato. Nunca limpie el aparato con agua corriente.

- Limpie el aparato en profundidad después de cada uso.
- Limpie los orificios de ventilación y la superficie del aparato con una escobilla blanda, un pincel o un paño.
- Retire las virutas, el polvo y la suciedad con una aspiradora, si es necesario.
- Lubrique las piezas móviles regularmente.

## 11.3 Mantenimiento

Inspección de las escobillas (fig. 10)

Compruebe las escobillas de carbón en una máquina nueva al cabo de las primeras 50 horas de servicio o cuando se hayan instalado escobillas nuevas. Efectúe nuevas comprobaciones cada 10 horas de servicio tras la primera inspección.

Si el material de carbono está desgastado en una longitud de 6 mm o si los resortes o el hilo metálico en derivación están carbonizados o presentan daños, deben sustituirse ambas escobillas. Si tras desmontarlas se estima que las escobillas siguen siendo aptas para el uso, puede volver a montarlas.

Para el mantenimiento las escobillas de carbón, afloje los cuatro tornillos de cabeza ranurada en cruz (M) en la trampilla de inspección (como se muestra en la figura 10) en sentido antihorario y levante la trampilla de inspección.

Retire a continuación las escobillas de carbón.

Vuelva a colocar las escobillas de carbón en el orden contrario.

## 11.4 Cambio del portabrocas (fig. 4/10)

⚠ **¡Advertencia!** ¡Desenchufar la clavija de red!

Herramientas necesarias (no incluidas en el volumen de suministro): 1 Llave de tuercas de 27 mm

- Retire la herramienta intercambiable tal como se describe en el apartado 9.3.2.
- Apriete firmemente el casquillo de sujeción (E) girando la llave del portabrocas en el sentido de las agujas del reloj.
- Sujete firmemente el portabrocas con una mano mientras mueve la tuerca (H) hacia abajo en sentido de las agujas del reloj usando la llave de tuercas (27 mm).

- Tan pronto como el portabrocas se afloja del asiento del eje, se puede sacar.
- Fije el nuevo portabrocas en orden inverso.

Para sustituir el portabrocas solo se pueden utilizar portabrocas autorizados por el fabricante.

Número de pedido: 390 6814 001

## 11.5 Información sobre el servicio técnico

Hay que tener en cuenta que los siguientes componentes de este producto están sometidos a desgaste natural o por el uso o que se requieren los siguientes materiales de consumo.

Piezas de desgaste\*: Escobillas de carbón, brocas

\* ¡No se incluyen obligatoriamente en el volumen de suministro!

Encontrará las piezas de repuesto y los accesorios en nuestro centro de servicio. Para ello, escanee el código QR que aparece en la portada

## 12. Almacenamiento

Almacene el aparato y sus accesorios en un lugar oscuro, seco y sin riesgo de heladas que no esté al alcance de los niños. El rango de temperatura de almacenamiento es de 5 a 30 °C.

Conserve la herramienta eléctrica en su embalaje original.

Cubra la herramienta eléctrica para protegerla del polvo o de la humedad.

Guarde las instrucciones de servicio junto con la herramienta eléctrica.

## 13. Conexión eléctrica

**El motor eléctrico instalado está conectado listo para utilizarse. La conexión cumple las pertinentes disposiciones VDE y DIN. La conexión a la red por parte del cliente, así como el cable alargador utilizado deben cumplir estas normas.**

### 13.1 Indicaciones importantes

En caso de sobrecarga del motor, este se desconecta automáticamente. Tras un tiempo de refrigeración (los tiempos varían), puede conectarse de nuevo el motor.



### 13.2 Línea de conexión eléctrica deficiente

En las líneas de conexión eléctrica surgen a menudo daños de aislamiento.

Las causas para ello pueden ser:

- Zonas aprisionadas al conducir las líneas de conexión a través de ventanas o puertas entreabiertas.
- Puntos de dobleces ocasionados por la fijación o el guiado incorrectos de la línea de conexión.
- Zonas de corte al sobrepasar la línea de conexión.
- Daños de aislamiento por tirar de la línea de conexión del enchufe de la pared.
- Grietas causadas por el envejecimiento del aislamiento.

Tales líneas de conexión eléctrica defectuosas no deben utilizarse, pues suponen un riesgo para la vida debido a los daños de aislamiento.

Supervisar con regularidad las líneas de conexión eléctrica en busca de posibles daños. Durante la comprobación, preste atención a que la línea de conexión no cuelgue de la red eléctrica.

Las líneas de conexión eléctrica deben cumplir las pertinentes disposiciones VDE y DIN. Utilice solo líneas de conexión eléctrica con certificación "H05VV-F".

La impresión de la denominación del tipo en el cable de conexión es obligatoria.

Si es necesario sustituir la línea de conexión, esta debe realizarla el fabricante o su representante para evitar riesgos de seguridad.

### 13.3 Motor de corriente alterna

- La tensión de red debe ser de 220 - 240 V~ 50Hz.
- Los cables alargadores de hasta 25 m de longitud deben poseer una sección de 1,5 milímetros cuadrados.

Las conexiones y reparaciones del equipamiento eléctrico debe realizarlas solo un experto electricista.

En caso de posibles dudas, indique los siguientes datos:

- Tipo de corriente del motor
- Datos de la placa de características del motor

#### Tipo de conexión X:

Si el cable de conexión a la red del aparato estuviera dañado, se deberá sustituir por un cable de conexión especial, suministrable por el fabricante o por su servicio de atención al cliente.

## 14. Eliminación y reciclaje

### Notas sobre el embalaje



Los materiales de embalaje son reciclables. Deseche los embalajes de forma respetuosa con el medio ambiente.

### Notas sobre la Ley alemana de aparatos eléctricos y electrónicos (ElektroG)



**¡Los residuos de equipos eléctricos y electrónicos no forman parte de la basura doméstica, sino que deben recogerse o eliminarse por separado!**

- ¡Antes de la entrega, deben retirarse, libres de daños, las baterías usadas o las baterías recargables que no vengán instaladas de manera permanente en el aparato usado! Su eliminación está regulada por la ley alemana de baterías.
- Los propietarios o usuarios de aparatos eléctricos y electrónicos están legalmente obligados a devolverlas después de su uso.
- ¡El usuario final es responsable de eliminar sus datos personales en el aparato usado que se va a desechar!
- El símbolo del contenedor con ruedas tachado significa que los equipos eléctricos y electrónicos no deben desecharse junto con la basura doméstica.
- Los residuos de equipos eléctricos y electrónicos se pueden entregar de forma gratuita en los siguientes lugares:
  - Puntos públicos de eliminación o recogida (p. ej., obras públicas municipales)
  - Puntos de venta de dispositivos electrónicos (físicos y online), siempre que los comerciantes estén obligados a retirarlos u ofrecerlos voluntariamente.
  - Puede entregar hasta tres aparatos eléctricos usados por tipo de aparato, con una longitud máxima de canto de 25 centímetros, de forma gratuita sin necesidad de adquirir previamente un aparato nuevo del fabricante o llevarlos a otro punto de recogida autorizado en su zona.
  - En el correspondiente servicio de atención al cliente podrá encontrar condiciones de devolución adicionales de los fabricantes y distribuidores.

- Si el fabricante entrega un aparato eléctrico nuevo a un domicilio privado, el fabricante puede solicitar que el aparato eléctrico usado sea recogido de forma gratuita a petición del usuario final. Para ello, póngase en contacto con el servicio de atención al cliente del fabricante.
- Estas declaraciones solo se aplican a los aparatos instalados y vendidos en los países de la Unión Europea y sujetos a la Directiva Europea 2012/19/UE. En países fuera de la Unión Europea, se pueden aplicar diferentes regulaciones a la eliminación de residuos de equipos eléctricos y electrónicos.

## 15. Solución de averías

Avería	Causa posible	Solución
El aparato no arranca	Motor, cable o clavija defectuosos, el fusible doméstico salta	Compruebe la toma de enchufe, el cable de alimentación de red, el cable de conexión, la clavija de red y encargue, en caso necesario, su reparación a un electricista. Revise el fusible doméstico
	Interruptor de conexión/desconexión (11/10) averiado	Reparación por servicio técnico
	Motor averiado	Reparación por servicio técnico
Vibraciones fuertes	La placa base (1) no está fijada	Asegurar la máquina sobre un banco de trabajo o similar
	La herramienta no está fijada de manera centrada	Comprobar la herramienta del portabrocas (14)
El motor se sobrecalienta con facilidad	Sobrecarga del motor, insuficiente refrigeración del motor.	Evitar la sobrecarga del motor durante el taladrado, retirar el polvo del motor para garantizar una refrigeración óptima del motor.
El motor hace demasiado ruido	Bobinas dañadas, motor averiado.	Control mediante el servicio técnico

## Explicação dos símbolos no aparelho

A utilização de símbolos neste manual serve para chamar a sua atenção para potenciais riscos. Os símbolos de segurança e explicações associadas devem ser bem compreendidos. Os avisos em si não eliminam quaisquer riscos e não substituem medidas corretas para a prevenção de acidentes.

	<p>Aviso! O incumprimento poderá causar perigo de vida, perigo de ferimentos ou danos na ferramenta!</p>
	<p>Leia e siga o manual de instruções e as indicações de segurança antes da colocação em funcionamento!</p>
	<p>Use óculos de proteção!</p>
	<p>Use proteção auditiva!</p>
	<p>Use uma proteção respiratória, em caso de formação de pó!</p>
	<p>Não use cabelos compridos soltos. Utilize uma rede para o cabelo.</p>
	<p>Não utilize luvas.</p>
	<p>Classe de proteção II (isolamento duplo)</p>
<p>Achtung! - Laserstrahlung Nicht in den Strahl blicken! Laserklasse 2 Laserprodukt nach EN 60825-1:2014 EN 60825-2:2014</p>	<p>Atenção! radiação laser</p>
	<p>O produto cumpre as diretivas europeias em vigor.</p>

**Conteúdo:****Página:**

1.	Introdução.....	89
2.	Descrição do aparelho.....	89
3.	Âmbito de fornecimento.....	90
4.	Utilização correta.....	90
5.	Indicações de segurança.....	90
6.	Dados técnicos.....	93
7.	Antes da colocação em funcionamento.....	93
8.	Montagem.....	94
9.	Operação.....	94
10.	Transporte.....	96
11.	Limpeza e manutenção.....	96
12.	Armazenamento.....	97
13.	Ligação elétrica.....	97
14.	Eliminação e reciclagem.....	98
15.	Resolução de problemas.....	99
16.	Declaração de conformidade.....	247

## 1. Introdução

### Fabricante:

Scheppach GmbH  
Günzburger Straße 69  
D-89335 Ichenhausen

### Estimado cliente,

Desejamos-lhe muita satisfação e sucesso ao trabalhar com o seu novo aparelho.

### Nota:

De acordo com a legislação vigente relativa à responsabilidade pelos produtos, o fabricante deste aparelho não é responsável por danos que ocorram nele ou através dele nas seguintes situações:

- manuseio incorreto,
- não cumprimento do manual de instruções,
- reparações efetuadas por técnicos terceiros não autorizados,
- montagem e substituição de peças sobresselentes que não sejam de origem,
- utilização incorreta,
- Falhas da instalação elétrica em caso de incumprimento dos regulamentos elétricos e disposições VDE 0100, DIN 57113 / VDE0113.

### Tenha em atenção:

Antes da montagem e da colocação em funcionamento, leia a totalidade do texto do manual de instruções. Este manual de instruções deverá facilitar-lhe a familiarização com o aparelho e com as possibilidades de utilização corretas.

O manual de instruções contém indicações importantes de como trabalhar com o aparelho de modo seguro, correto e económico e de como evitar perigos, poupar em custos de reparação, reduzir períodos de paragem e aumentar a fiabilidade e vida útil do aparelho.

Para além dos regulamentos de segurança deste manual de instruções, deverá cumprir sempre as diretivas respeitantes à operação do aparelho vigentes no seu país.

Guarde o manual de instruções num invólucro de plástico, protegido da sujidade e da umidade, junto ao aparelho. O manual deve ser lido e seguido por todo e qualquer pessoal operador antes do início dos trabalhos.

Só devem trabalhar no aparelho pessoas que tenham sido instruídas acerca da utilização do aparelho e dos perigos associados. Deve ser respeitada a idade mínima exigida.

Para além das indicações de segurança incluídas neste manual de instruções e dos regulamentos especiais do seu país, devem ser cumpridas as regras técnicas geralmente reconhecidas para a operação de máquinas idênticas.

Não assumimos qualquer responsabilidade por acidentes ou danos que advenham do não cumprimento deste manual de instruções e das indicações de segurança.

## 2. Descrição do aparelho (fig. 1-6, 11, 12)

1. Placa de base
2. Tensor rápido
3. Coluna
4. Barra dentada para o ajuste da altura
5. Alavanca de aperto para o ajuste da altura
6. Alavanca de aperto para o limitador de profundidade
7. Limitador de profundidade
8. Pega
9. Visor
10. Botão de desconexão
11. Botão de ligação
12. Unidade de comando
- 12.1 Tecla Aumentar velocidade
- 12.2 Tecla Reduzir velocidade
- 12.3 Interruptor para ligar/desligar do laser de linhas cruzadas
- 12.4 Interruptor para ligar/desligar da unidade de comando
13. Proteção do porta-brocas
14. Porta-brocas
15. Parafusos de orelhas para o batente paralelo
16. Batente paralelo
17. Parafuso de aperto rápido
18. Ponteiro
19. Parafuso de retenção
20. Escala
21. Tampa de inspeção

### 3. Âmbito de fornecimento

- 1 perfuradora
- 1 tensor rápido (2)
- 1 placa de base (1)
- 1 batente paralelo (16)
- 1 pega (8)
- 1 bucha distanciadora (K)
- 1 proteção do porta-brocas (13)
- 2 parafusos 3,0 x 12 (C)
- 1 alavanca de aperto (6)
- 1 chave Allen, 4 mm (L)
- 1 chave para porta-brocas (G)
- 1 manual de instruções
- 1 material de montagem (N)
- 1 porca (J)
- 1 parafuso de sextavado interior (B)

### 4. Utilização correta

A perfuradora de mesa destina-se à perfuração de metal, madeira, plástico e ladrilhos.

Gama de aperto do porta-brocas: 1,5 - 13 mm.

O aparelho destina-se à utilização em trabalhos de bricolage. Não foi concebido para uma utilização contínua comercial. O aparelho não se destina à utilização por pessoas com menos de 16 anos de idade. Adolescentes maiores de 16 só podem utilizar o aparelho sob supervisão. O fabricante não se responsabiliza por danos causados pela utilização indevida ou operação incorreta.

Tenha em atenção que os nossos aparelhos não foram desenvolvidos para utilização em ambientes comerciais, artesanais ou industriais. Não assumimos qualquer garantia, se o aparelho for utilizado em ambientes comerciais, artesanais, industriais ou equivalentes.

### 5. Indicações de segurança

**Indicações de segurança gerais para ferramentas elétricas**

**⚠ AVISO! leia todas as indicações de segurança, instruções, ilustrações e dados técnicos que vêm com esta ferramenta elétrica.** O incumprimento das instruções que se seguem poderá causar choques elétricos, incêndio e/ou ferimentos graves.

**Guarde todas as indicações de segurança e instruções para uso futuro.**

O termo "ferramenta elétrica" utilizado nas indicações de segurança refere-se a ferramentas elétricas alimentadas pela rede elétrica (com cabo de alimentação) ou a ferramentas elétricas alimentadas por bateria (sem cabo de alimentação).

#### Segurança no posto de trabalho

- a) **Mantenha a sua área de trabalho limpa e bem iluminada.** Desordem ou áreas de trabalho não iluminadas podem provocar acidentes.
- b) **Não trabalhe com a ferramenta elétrica num ambiente potencialmente explosivo, no qual estejam presentes líquidos inflamáveis, gases ou poeiras.** As ferramentas elétricas geram faíscas, que podem inflamar a poeira ou os vapores.
- c) **Mantenha as crianças e outras pessoas afastadas enquanto usa a ferramenta elétrica.** Em caso de distração, pode perder o controlo da ferramenta elétrica.

#### Segurança elétrica

- a) **A ficha de ligação da ferramenta elétrica tem de caber na tomada.** A ficha não deve ser modificada de forma alguma. Não utilize qualquer ficha de adaptador em conjunto com ferramentas elétricas com ligação à terra. As fichas inalteradas e as tomadas adequadas diminuem o risco de um choque elétrico.
- b) **Evite o contacto do corpo com superfícies ligadas à terra, como tubos, aquecedores, fogões e frigoríficos. Existe um risco elevado de choque elétrico se o seu corpo estiver ligado à terra.**
- c) **Mantenha as ferramentas elétricas afastadas de chuva e humidade.** A penetração de água na ferramenta elétrica aumenta o risco de um choque elétrico.
- d) **Não use o cabo para transportar, desligar ou desconectar a ferramenta elétrica da tomada.** Mantenha o cabo afastado de calor, óleo, bordas afiadas ou partes móveis do aparelho. Cabos danificados ou enrolados aumentam o risco de um choque elétrico.

- e) **Ao trabalhar com uma ferramenta elétrica ao ar livre, use apenas cabos de prolongamento que também sejam adequados para utilização no exterior.** A utilização de um cabo de extensão adequado para a área exterior diminui o risco de um choque elétrico.
- f) **Se for inevitável a operação da ferramenta elétrica num ambiente húmido, use um disjuntor diferencial.** A utilização de um disjuntor diferencial diminui o risco de um choque elétrico.

### Segurança das pessoas

- a) **Mantenha-se atento, concentre-se no que está a fazer e proceda com sensatez ao trabalho com uma ferramenta elétrica. Não utilize qualquer ferramenta elétrica se estiver com sono ou sob a influência de álcool, drogas ou medicamentos.** Um instante de descuido durante a utilização da ferramenta elétrica pode provocar lesões graves.
- b) **Utilize sempre equipamentos de proteção pessoal e óculos de proteção.** A utilização de equipamentos de proteção pessoal, como máscara anti poeira, calçado de segurança antiderrapante, capacete de proteção ou proteção auditiva, dependendo do tipo e uso da ferramenta elétrica, reduz o risco de ferimentos.
- c) **Evite uma colocação em funcionamento involuntária. Assegure-se de que a ferramenta elétrica está desligada antes de a ligar à fonte de alimentação e/ou à bateria, receber corrente ou transportá-la.** Se tiver o dedo no interruptor quando estiver a transportar a ferramenta elétrica ou se conectar a ferramenta elétrica à fonte de alimentação, isso pode causar um acidente.
- d) **Remova as ferramentas de ajuste ou as chaves de caixa antes de ligar a ferramenta elétrica.** Uma ferramenta ou chave que se encontre numa parte rotativa do aparelho pode causar ferimentos.
- e) **Evite uma posição do corpo anormal. Certifique-se de que se coloca numa posição segura e que mantém o equilíbrio em todos os momentos.** Assim, controla melhor a ferramenta elétrica em situações inesperadas.
- f) **Use vestuário de trabalho adequado. Não use roupas largas ou joalheria. Mantenha o cabelo, a roupa e as luvas afastados das peças móveis.** Roupa larga, joalheria ou cabelos longos podem ser capturados por peças móveis.

- g) **Se puderem ser montados equipamentos de aspiração e recolha de poeiras, certifique-se de que estes estão ligados e são usados corretamente.** A utilização de uma aspiração de pó pode reduzir riscos devido a pó.
- h) **Não se sinta seguro e nunca transgrida as regras de segurança para ferramentas elétricas, mesmo se estiver familiarizado com a ferramenta elétrica após uso frequente.** A atuação descuidada pode provocar lesões graves, dentro em frações de segundos.

### Utilização e manuseio da ferramenta elétrica

- a) **Não sobrecarregue o aparelho.** Utilize a ferramenta elétrica adequada para o seu trabalho. Com a ferramenta elétrica correta, trabalha melhor e de forma mais segura na gama de desempenho especificada.
- b) **Não utilize qualquer ferramenta elétrica cujo interruptor esteja defeituoso. Uma ferramenta elétrica que já não possa ser ligada ou desligada é perigosa e tem de ser reparada.**
- c) **Desconete a ficha da tomada e/ou remova a bateria antes de efetuar quaisquer ajustes no aparelho, trocar insertos da ferramenta ou guardar a ferramenta elétrica.** Esta medida de precaução impede o arranque involuntário da ferramenta elétrica.
- d) **Guarde as ferramentas elétricas não utilizadas fora do alcance de crianças.** Não permita a utilização desta ferramenta elétrica a pessoas que não estejam familiarizadas com ela ou não tenham lido estas instruções. As ferramentas elétricas são perigosas se forem utilizadas por pessoas inexperientes.
- e) **Realize a manutenção das ferramentas elétricas das ferramentas de colocação com cuidado.** Verifique se as peças móveis funcionam na perfeição e não ficam presas, se as peças estão danificadas ou partidas de forma a prejudicar a função da ferramenta elétrica. Mande reparar peças danificadas antes da utilização da ferramenta elétrica. Muitos acidentes são causados por ferramentas elétricas com a manutenção mal realizada.
- f) **Mantenha as suas ferramentas de corte afiadas e limpas. Ferramentas de corte com arestas de corte afiadas tratadas com cuidado emperram menos e são mais fáceis de usar.**

- g) **Utilize ferramentas elétricas, acessórios, ferramentas de ajuste, etc. de acordo com estas instruções.** Tome em consideração as condições de trabalho e a atividade a ser realizada. A utilização de ferramentas elétricas para aplicações que não sejam as previstas pode conduzir a situações perigosas.
- h) **Mantenha as pegas e superfícies para segurar secas, limpas e livres de óleo e massa lubrificante.** Em situações imprevistas, pegas e superfícies de pegar escorregadias não permitem uma operação e controlo seguro da ferramenta elétrica.

#### Assistência

- a) **A ferramenta elétrica só deve ser reparada por pessoal especializado, usando somente peças sobresselentes de origem.** Assim assegura-se que a segurança da ferramenta elétrica é mantida.

#### Indicações de segurança para perfuradoras

- a) **A perfuradora deve ser fixada.** Uma perfuradora incorretamente fixada poderá movimentar-se ou tombar, o que poderá levar a ferimentos.
- b) **A peça de trabalho deve ser apertada ou fixada na admissão de peças de trabalho. Não perfure peças de trabalho demasiado pequenas para um aperto seguro.** Segurar a peça de trabalho com as mãos poderá levar a ferimentos.
- c) **Não utilize luvas.** Luvas poderão ser capturadas por peças rotativas ou apararas, levando a ferimentos.
- d) **Mantenha as suas mãos longe da área de perfuração enquanto a ferramenta elétrica estiver em funcionamento.** O contacto com peças rotativas ou aparas poderá levar a ferimentos.
- e) **A ferramenta de perfuração deve estar a girar antes de ser levada à peça de trabalho.** Caso contrário, a ferramenta de perfuração poderá enganchar na peça de trabalho, provocando um movimento inesperado da peça de trabalho e ferimentos.
- f) **Se a ferramenta de perfuração bloquear, não continue a pressionar para baixo e desligue a ferramenta elétrica. Determine e elimine a causa do bloqueio.** O bloqueio poderá provocar um movimento inesperado da peça de trabalho e ferimentos.

- g) **Evite aparas compridas interrompendo regularmente a pressão para baixo.** Aparas metálicas afiadas poderão ficar presas e causar ferimentos.
- h) **Nunca remova aparas da área de perfuração com a ferramenta elétrica em funcionamento. Para remover aparas, afaste a ferramenta de perfuração da peça de trabalho, desligue a ferramenta elétrica e espere pela imobilização da ferramenta de perfuração. Utilize meios auxiliares para remover as aparas, por ex. uma escova ou um gancho.** O contacto com peças rotativas ou aparas poderá levar a ferimentos.
- i) **A velocidade permitida de ferramentas de colocação com velocidade nominal deve ser pelo menos tão elevada como a velocidade máxima especificada na ferramenta elétrica.** Os acessórios que girem mais rápido do que o permitido poderão partir-se e ser projetados.



**Atenção: radiação laserlaser**  
**Não olhar diretamente para o raio**  
**Classe laser 2**



#### Proteja-se a si e ao meio ambiente praticando medidas de precaução contra riscos de acidentes!

- Não olhe diretamente para o raio laser com os olhos desprotegidos.
- Nunca olhe diretamente para a trajetória do raio.
- Nunca aponte o raio laser para superfícies refletoras nem para pessoas ou animais. Até um raio laser com uma potência reduzida pode causar danos nos olhos.
- Cuidado - se forem executados outros procedimentos que não os aqui descritos, tal poderá levar a uma exposição perigosa à radiação.
- Nunca abra o módulo laser. Poderia ocorrer uma exposição inesperada à radiação.
- O laser não deve ser substituído por um laser de outro tipo.
- As reparações no laser só devem ser executadas pelo fabricante do laser ou por um representante autorizado.
- Para a marcação e local de afixação dos autocolantes de aviso, vide Fig. 8 e 9



⚠ **AVISO!** Esta ferramenta elétrica cria um campo eletromagnético durante o funcionamento. Esse campo poderá, sob determinadas circunstâncias, afetar implantes médicos ativos e passivos. Para reduzir o risco de ferimentos graves ou mortais, recomendamos às pessoas com implantes médicos que consultem o seu médico e o fabricante do seu implante antes de operarem a ferramenta elétrica.

### Riscos residuais

**Mesmo que opere corretamente esta ferramenta elétrica, existem sempre riscos residuais. Os seguintes perigos podem ocorrer em conexão com a construção e versão desta ferramenta elétrica:**

- Podem surgir lesões pulmonares, se não for usada uma máscara de proteção contra poeiras adequada.
- Podem surgir lesões auditivas, se não for usada proteção auditiva adequada.
- Podem surgir danos à saúde resultantes de vibrações transmitidas aos braços e mãos, se o dispositivo for utilizado por um longo período de tempo ou não for devidamente gerido e mantido.

## 6. Dados técnicos

Motor de corrente alternada	220 - 240 V~ 50 Hz
Potência nominal S1	710 Watt
Modo de operação	S2 5min* 900W
Rotação de ralenti $n_0$	500 - 2600 min <sup>-1</sup>
Gama de aperto do porta-brocas	1,5 - 13 mm.
Curso máx. de perfuração	70 mm
Dimensões da placa de base	320 x 305 mm
Distância entre o porta-brocas e a placa de fundo	280 mm
Peso aprox.	8,3 kg
Classe de proteção	II/
Classe laser	2
Comprimento de onda do laser	650 nm
Potência do laser	< 1 mW

Reservados os direitos a alterações técnicas!

\* Após uma duração de funcionamento ininterrupta de 5 minutos, ocorre uma pausa, até que a temperatura do aparelho não tenha um desvio superior a 2 K (2° C) da temperatura ambiente.

**A peça deve ter uma altura mínima de 3 mm e uma largura mínima de 45 mm. Certifique-se de que a peça é sempre fixada com o dispositivo e fixação.**

### Ruído

Os valores de ruído foram determinados de acordo com a norma EN 62841.

Nível de pressão sonora $L_{pA}$	89,6 dB
Incerteza $K_{pA}$	3 dB
Nível de potência sonora $L_{WA}$	102,6 dB
Incerteza $K_{WA}$	3 dB

### Usar proteção auditiva.

O ruído pode causar perda de audição.

Os valores de emissão sonora indicados foram medidos de acordo com um processo de teste normalizado e podem ser utilizados para comparar uma ferramenta elétrica com outra.

Os valores de emissão de ruído indicados podem também ser usados para uma primeira estimativa da carga.

### Aviso:

- os valores de emissão sonora poderão divergir dos valores indicados durante a utilização da ferramenta elétrica, consoante o tipo e a forma como a ferramenta elétrica é utilizada, especialmente conforme o tipo de peça de trabalho.
- Tente manter a carga o mais reduzida possível. Medida exemplar: limitação do tempo de trabalho. Devem ser tidas em conta todas as partes do ciclo de funcionamento (por exemplo, tempos nos quais a ferramenta elétrica está desligada e nos quais está ligada, mas a funcionar sem carga).

## 7. Antes da colocação em funcionamento

- Abra a embalagem e retire cuidadosamente o aparelho.
- Remova o material de embalamento, assim como as fixações de embalamento e transporte (se presentes).

- Verifique se o âmbito de fornecimento está completo.
- Inspeção o aparelho e os acessórios quanto a danos de transporte.
- Guarde a embalagem até ao fim do período de garantia, se possível.

### ATENÇÃO

**O aparelho e o material de embalamento não são brinquedos! Crianças não deverão brincar com sacos de plástico, películas e peças pequenas! Risco de ingestão e asfixia!**

Antes de ligar, verifique se os dados da placa de características correspondem aos dados efetivos da rede.

- Verifique o aparelho quanto a danos de transporte. Informe imediatamente qualquer dano à empresa de transporte que efetuou a entrega da ferramenta elétrica.
- Os cabos longos (cabos de extensão) devem ser evitados.
- Não opere a ferramenta elétrica em espaços húmidos ou molhados.
- A ferramenta elétrica só deve ser operada em locais adequados (bem ventilados).

## 8. Montagem

### ⚠ Atenção!

Monte impreterivelmente o aparelho por completo antes da colocação em funcionamento!

⚠ Antes de ligar o aparelho à rede elétrica, assegure-se de que os dados na placa de características correspondem aos dados da rede da ligação.

⚠ **Aviso!** Retire sempre a tomada antes de efetuar ajustes no aparelho.

### 8.1 Montagem da placa de base e da coluna (fig. 2)

1. Desloque o tensor rápido (2) para cima da coluna (3).
2. Coloque a coluna (3) na placa de base (1) de modo a que o pino de guiamento na extremidade inferior da coluna (3) seja inserido na ranhura da admissão da placa de base (1).
3. Aperte os parafusos de fixação (A) pré-montados na parte traseira da placa de base (1) com a chave Allen (L).

### 8.2 Montagem do batente paralelo (fig. 3)

1. Desloque o batente paralelo (16) para as ranhuras da placa de base (1).
2. Certifique-se de que as linguetas por baixo dos parafusos de orelhas do batente paralelo (15) ficam ao mesmo nível que as ranhuras.
3. Coloque o batente paralelo (16) na posição desejada e aperte os parafusos de orelhas do batente paralelo (15).

### 8.3 Montagem da proteção do porta-brocas (fig. 2)

1. Encaixe a proteção do porta-brocas (13) nos orifícios previstos para o efeito na estrutura.
2. Fixe a proteção do porta-brocas (13), apertando manualmente os parafusos (C).

### 8.4 Montagem da pega (fig. 2)

1. Remova o parafuso de fixação pré-montado (B).
2. Coloque a bucha distanciadora (K) e a pega (8) no alojamento (D), tal como ilustrado na fig. 2.
3. Aperte o parafuso de fixação (B).

### 8.5 Montagem da alavanca de aperto do limitador de profundidade (fig. 2)

Monte a alavanca de aperto do limitador de profundidade (6), tal como ilustrado na fig. 2.

### 8.6 Montagem numa superfície de trabalho (fig. 3)

Fixe o aparelho na superfície de trabalho aparafusando a placa de base (1) na superfície de trabalho.

## 9. Operação

### 9.1 Operação do visor (fig. 4)

#### • **Ligar/desligar o visor:**

Ative a tecla (12.4) até que o visor (9) se ligue ou desligue (2-3 s).

#### • **Ajuste da velocidade:**

• Prima a tecla para aumentar a velocidade (12.1).

• Prima a tecla para reduzir a velocidade (12.2).

#### • **Ligação/desconexão do laser de linhas cruzadas:**

A ativação da tecla (12.3) permite ligar ou desligar o laser de linhas cruzadas.

### 9.2 Ajuste da altura (fig. 1)

A posição da cabeça da máquina pode ser ajustada consoante a altura ou comprimento da peça de trabalho.

1. Segure a pega (8).
2. Abra a alavanca de aperto para o ajuste da altura (5).

3. Determine a posição da cabeça da máquina através da pega (8).
4. Fixe a posição da cabeça da máquina com a alavanca de aperto para o ajuste da altura (5).

**Atenção!** Na posição mais baixa da cabeça da máquina, deve assegurar-se de que ela não é capaz de ser deslocada para além da marca.

Fixe a cabeça da máquina nesta posição com a alavanca de aperto para a regulação em altura (5). Se não o fizer, poderão ocorrer danos no guiamento.

### 9.3 Ajuste da profundidade de perfuração (fig. 1, 11)

O limitador da profundidade (7) permite determinar a profundidade de perfuração.

1. Solte a alavanca de aperto no limitador da profundidade (6).
2. Execute uma perfuração de teste. Assim que for alcançada a profundidade desejada, volte a apertar a alavanca de aperto para o limitador da profundidade (6).
3. O limitador da profundidade (7) encontra-se agora fixado na profundidade de perfuração desejada.
4. A seguir, verifique a posição do limitador de profundidade. Caso necessário, solte o ponteiro (18) com a chave de fendas Phillips, coloque na posição de 0° da escala (20) e volte a apertar o parafuso de retenção (19).

### 9.4 Aperto/desaperto da ferramenta (fig. 4, 7)

**Cuidado! Não deixe a chave para porta-brocas inserida. Perigo de ferimentos devido à projeção da chave para o porta-brocas.**

#### 9.4.1 Aperto

1. Levante a proteção do porta-brocas (13).
2. Insira a chave para o porta-brocas (G).
3. Rode a chave para o porta-brocas (G) no sentido contrário ao dos ponteiros do relógio para abrir a manga de fixação (E).
4. Insira a ferramenta de colocação (F).
5. Segure a ferramenta de colocação (F).
6. Rode a chave para o porta-brocas (G) no sentido dos ponteiros do relógio para fechar a manga de fixação (E) e fixar a ferramenta de colocação.
7. Verifique o assento fixo da ferramenta de colocação (F).
8. Retire a chave para o porta-brocas (G).

#### 9.4.2 Desaperto

1. Levante a proteção do porta-brocas (13).
2. Insira a chave para o porta-brocas (G).
3. Gire a bucha de montagem (D) no sentido contrário ao dos ponteiros do relógio até que a ferramenta de colocação (F) possa ser retirada.
4. Retire a chave para o porta-brocas (G).

#### 9.5 Alinhamento da peça

1. Ligue o laser de linhas cruzadas através do interruptor para ligar/desligar (12.3).
2. O ponto de interseção de ambas as linhas do laser indica o centro exato da perfuradora.
3. Alinhe a sua marcação na peça de trabalho com a cruz do laser.

#### 9.6 Aperto da peça (fig. 6)

A peça de trabalho a ser processada deve poder ser apertada com segurança. Não processe peças de trabalho que não possam ser apertadas.

A reentrância do tensor rápido deve estar centralmente alinhada com a perfuração. Caso contrário, a broca ou o porta-brocas poderá ficar bloqueado pelo tensor rápido.

1. Posicione a peça de trabalho com a ajuda do laser de linhas cruzadas.
2. Solte o parafuso de aperto rápido (17).
3. Coloque o tensor rápido (2) na peça de trabalho.
4. Gire o parafuso de aperto rápido (17) no sentido dos ponteiros do relógio para apertar a peça de trabalho.
5. Para soltar o tensor rápido (2), gire o parafuso de aperto rápido (17) no sentido oposto ao dos ponteiros do relógio.

#### 9.7 Aperto de peças de maiores dimensões (fig. 6)

Para peças de trabalho de maiores dimensões, utilize o batente paralelo (16):

1. Solte os parafusos de orelhas do batente paralelo (15) e insira o batente paralelo (16) nas ranhuras da placa de base.
2. Aperte os parafusos de orelha do batente paralelo (15).
3. Alinhe a peça de trabalho com o batente paralelo (16) e aperte-a com o tensor rápido (2).

**Aviso!** No caso de peças de trabalho mais largas ou mais compridas do que o lado superior da mesa, assegure apoios adequados, por ex. através de quadros inferiores ou cavaletes.

Peças de trabalho mais largas ou mais compridas do que a placa de base da perfuradora de mesa podem tombar, se não forem apoiadas de modo seguro. Se a peça de trabalho tombar, poderá danificar a proteção do porta-brocas ou a ferramenta de corte.

## 9.8 Ajuste da velocidade (fig. 4)

A velocidade correta deve estar dependente da peça de trabalho a ser processada e deve ser ajustada de acordo com o diâmetro da ferramenta.

### 9.8.1 Regulação eletrónica da velocidade

A regulação eletrónica da velocidade permite ajustar a velocidade:

Ajuste a velocidade com a ajuda do regulador da velocidade (12.1/12.2).

A velocidade atual pode ser lida no visor (9).



## 9.9 Ligação/desconexão (fig. 1)

⚠ **Certifique-se de que a proteção do porta-brocas (13) está baixada antes da ligação.**

**Ligar:** ative o botão de ligação (11) para ligar o aparelho.

**Desligar:** ative o botão de desconexão (10) para desligar o aparelho.

⚠ **Atenção: A velocidade ajustada durante um procedimento de perfuração é guardada e permanece ajustada até ser alterada ou a ferramenta elétrica ser separada da rede. Após a ligação renovada à alimentação de tensão, a ferramenta elétrica arranca com uma velocidade predefinida de 1500 min<sup>-1</sup>.**

## 9.10 Procedimento de perfuração (fig. 1)

1. Alinhe a peça e aperte-a, tal como descrito no ponto 9.5.
2. Ligue o aparelho e ajuste a velocidade, tal como descrito no ponto 9.7.
3. Para perfurar, desloque a pega (8) com um avanço regular, até alcançar a profundidade de perfuração desejada. Ao perfurar metal, interrompa brevemente o avanço, para partir as aparas.
4. Uma vez alcançada a profundidade de perfuração, volte a deslocar a pega (8) para a posição inicial.
5. Desligue o aparelho.

## 10. Transporte

Para o transporte, segure a ferramenta elétrica pela placa de base (1).

## 11. Limpeza e manutenção

⚠ **Aviso!** Antes de qualquer configuração, tarefa de manutenção ou de conservação, deverá retirar-se a ficha de rede da tomada!

### 11.1 Medidas de manutenção gerais

De vez em quando, remova as aparas e o pó da máquina com um pano. Oleie mensalmente as peças rotativas, para prolongar a vida útil da ferramenta. Não oleie o motor.

Não utilize qualquer substância corrosiva para a limpeza do plástico.

⚠ **Peça a uma oficina especializada para executar todos os trabalhos que não se encontrem descritos no manual de operação. Utilize apenas peças de origem. Deixe o aparelho arrefecer antes de quaisquer trabalhos de manutenção ou limpeza.**

⚠ **Existe o risco de queimaduras!**

Antes de cada utilização, verifique o aparelho quanto a defeitos evidentes, tais como peças soltas, desgastadas ou danificadas, e quanto ao assento correto de parafusos e outras peças. Substitua peças danificadas.

### 11.2 Limpeza

Não utilize produtos de limpeza ou solventes. As substâncias químicas poderão ser agressivas para com as peças de plástico do aparelho. Nunca limpe o aparelho com água corrente.

- Limpe exaustivamente o aparelho após cada utilização.
- Limpe as aberturas de ventilação e a superfície do aparelho com uma escova, pincel ou pano macios.
- Remova as aparas, poeira e sujidade, eventualmente com um aspirador.
- Lubrifique regularmente as peças móveis.

### 11.3 Manutenção

Inspeção das escovas (fig. 10)

Verifique as escovas de carvão após as primeiras 50 horas de funcionamento em caso de uma máquina nova ou após a montagem de escovas novas. Após a primeira inspeção, verifique a cada 10 horas de funcionamento.

Se o carbono estiver desgastado em 6 mm de comprimento ou a mola ou o fio do shunt estiverem queimados ou danificados, deve-se substituir ambas as escovas. Se, após a desmontagem, as escovas forem consideradas operacionais, pode voltar a montá-las.

Para a manutenção das escovas de carvão, desaperte os quatro parafusos Phillips (M) da tampa de inspeção (tal como ilustrado na figura 10) no sentido oposto ao dos ponteiros do relógio e retire a tampa de inspeção. Retire de seguida as escovas de carvão.

Volte a colocar as escovas de carvão na sequência oposta.

#### 11.4 Substituição do porta-brocas (fig. 4/10)

**⚠ Aviso!** Retirar a ficha de rede da tomada!

Ferramenta necessária (não incluída no âmbito de fornecimento): 1x chave de boca de 27 mm

- Retire a ferramenta de colocação tal como descrito em 9.3.2.
- Aperte a manga de fixação (E) girando a chave para o porta-brocas no sentido dos ponteiros do relógio.
- Segure o porta-brocas com uma mão enquanto desloque a porca (H) para baixo no sentido dos ponteiros do relógio com a chave de boca (27 mm).
- Assim que o porta-brocas estiver solto do assento do eixo, pode ser retirado.
- Fixe o porta-brocas novo na sequência inversa.

Para a substituição do porta-brocas, só devem ser utilizados porta-brocas aprovados pelo fabricante.

Número de encomenda: 390 6814 001

#### 11.5 Informações de assistência

Deve-se ter em conta que as seguintes peças deste produto estão sujeitas a um desgaste consoante a utilização ou natural ou que as seguintes peças são necessárias como consumíveis.

Peças de desgaste\*: escovas de carvão; brocas

\* Nem sempre incluído no âmbito de fornecimento!

Entre em contacto com o nosso centro de assistência para obter peças sobresselentes e acessórios. Para isso, utilize o código QR na capa

## 12. Armazenamento

Armazene o aparelho e os seus acessórios num local escuro, seco, ao abrigo de temperaturas negativas e fora do alcance das crianças. A temperatura de armazenamento ideal encontra-se entre 5 e 30 °C.

Guarde a ferramenta elétrica apenas na embalagem original.

Tape a ferramenta elétrica para proteção contra pó ou humidade.

Guarde o manual de instruções junto à ferramenta elétrica.

## 13. Ligação elétrica

**O motor elétrico instalado está ligado pronto a ser utilizado. A ligação corresponde às normas VDE e DIN relevantes. A ligação à rede por parte do cliente, assim como o cabo de prolongamento utilizado, deverão corresponder a essas normas.**

### 13.1 Notas importantes

O motor desliga-se automaticamente em caso de sobrecarga. Após um período de arrefecimento (diversamente no tempo), o motor volta a poder ser ligado.

### 13.2 Cabo de ligação elétrica danoso

Ocorrem muitas vezes danos de isolamento em cabos de ligação elétrica.

As causas para tal poderão ser:

- Pontos de pressão se os cabos forem conduzidos através de janelas ou portas.
- Pontos de dobragem devido a uma fixação ou condução incorreta do cabo de ligação.
- Pontos de corte devido a passagem de veículo por cima do cabo de ligação.
- Danos de isolamento devido a puxar com força da tomada.
- Fissuras devido à idade do isolamento.

Tais cabos de ligação elétrica danificados não devem ser utilizados e representam perigo de vida devido aos danos no isolamento.

Inspecione regularmente os cabos de ligação elétrica quanto a danos. Durante a inspeção, certifique-se de que o cabo não está ligado à rede elétrica.

Os cabos de ligação elétrica devem corresponder às normas VDE e DIN relevantes. Utilize apenas cabos de ligação com a marcação "H05VV-F".

É obrigatória uma impressão da designação do tipo no cabo de ligação.

Se for necessária a substituição do cabo de ligação, ela deverá ser efetuada pelo fabricante ou pelo seu representante, para evitar riscos de segurança.

### 13.3 Motor de corrente alternada

- A tensão de rede deve ser de 220 - 240 V~ 50Hz.
- Os cabos de prolongamento de até 25 m de comprimento devem ter uma secção transversal de 1,5 mm quadrados.

As ligações e reparações do equipamento elétrico só devem ser executadas por um eletrotécnico.

Em caso de dúvidas, indique os seguintes dados:

- Tipo de corrente do motor
- Dados da placa de identificação do motor

#### Tipo de ligação X:

Se o cabo de ligação à rede deste aparelho for danificado, deve ser substituído por um cabo de ligação especial, que pode ser adquirido junto do fabricante ou do serviço de assistência ao cliente.

## 14. Eliminação e reciclagem

### Notas relativas à embalagem



Os materiais de embalagem são recicláveis. Elimine as embalagens de modo ecológico.

### Notas relativas à legislação alemã sobre aparelhos elétricos e eletrónicos (ElektroG)



**Os aparelhos elétricos e eletrónicos usados não pertencem no lixo doméstico, devendo ser alvo de uma recolha ou eliminação separadas!**

- As baterias e pilhas usadas que não estejam montadas de modo fixo no aparelho usado devem ser retiradas sem as destruir antes da entrega do aparelho! A sua eliminação é regulada pela legislação relativa a baterias.
- Os proprietários ou utilizadores de aparelhos elétricos e eletrónicos são legalmente obrigados a devolver os mesmos após a sua utilização.
- O utilizador final tem a responsabilidade pela eliminação dos seus dados pessoais no aparelho usado a ser eliminado!
- O símbolo do caixote do lixo riscado significa que aparelhos usados elétricos ou eletrónicos não devem ser eliminados no lixo doméstico.




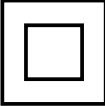
- Os aparelhos usados elétricos e eletrónicos podem ser entregues sem custos nos seguintes pontos:
  - Centros de recolha ou de eliminação públicos (p. ex. depósitos municipais)
  - Pontos de venda de aparelhos elétricos (lojas físicas e online), desde que o revendedor esteja obrigado a aceitar a devolução ou a aceite de livre vontade.
  - Pode entregar sem custos até três aparelhos elétricos usados com um comprimento de até 25 centímetros ao fabricante sem que tenha de comprar um aparelho novo ou a outro centro de recolha autorizado na sua vizinhança.
  - Para se informar acerca de condições de devolução adicionais dos fabricantes e distribuidores, queira entrar em contacto com o respetivo serviço de apoio ao cliente.
- Em caso de fornecimento de um aparelho elétrico novo por parte do fabricante a um domicílio, este pode efetuar a recolha sem custos do aparelho elétrico usado a pedido do utilizador final. Para tal, entre em contacto com o serviço de apoio ao cliente do fabricante.
- Estas declarações são apenas válidas para aparelhos que sejam instalados e vendidos nos países da União Europeia e que estejam sujeitos à Diretiva Europeia 2012/19/UE. Em países fora da União Europeia, a eliminação de aparelhos usados elétricos e eletrónicos poderá estar regulada por outra legislação divergente.

## 15. Resolução de problemas

Falha	Causa possível	Resolução
O aparelho não arranca	Motor, cabo ou ficha com defeito, fusível doméstico despoletado	Verificar a tomada, o cabo de ligação à rede, o cabo e a ficha da rede, se necessário pedir a um eletricista para efetuar a reparação. Verificar o fusível doméstico
	Interruptor para ligar/desligar (11/10) com defeito	Reparação por parte do serviço de apoio ao cliente
	Motor com defeito	Reparação por parte do serviço de apoio ao cliente
Vibrações fortes	Placa de base (1) não fixada	Fixar a máquina a uma bancada de trabalho ou semelhante
	Ferramenta apertada de modo des-centrado	Verificar a ferramenta no porta-brocas (14)
O motor sobreaquece facilmente	Sobrecarga do motor, arrefecimento insuficiente do motor.	Evitar a sobrecarga do motor durante a perfuração, remover a poeira do motor, para que fique assegurado um arrefecimento ótimo do motor.
O motor emite demasiado ruído	Enrolamentos danificados, motor com defeito.	Inspeção por parte do serviço de apoio ao cliente

## Vysvětlení symbolů na přístroji

Symbody použité v této příručce vás mají upozornit na možná rizika. Bezpečnostní symbody a vysvětlivky, které je provádějí, musejí být přesně pochopeny. Samotné varování rizika neodstraní a nemohou nahradit správná opatření pro prevenci úrazů.

	<p>Varování! Při nedodržení možné nebezpečí ohrožení života, nebezpečí zranění nebo poškození nástroje!</p>
	<p>Před uvedením do provozu si přečtěte a dodržujte návod k obsluze a bezpečnostní pokyny!</p>
	<p>Noste ochranné brýle!</p>
	<p>Noste ochranná sluchátka!</p>
	<p>Bude-li se při práci prášit, noste ochranu dýchacích cest!</p>
	<p>Dlouhé vlasy nenoste volně. Používejte síť ku na vlasy.</p>
	<p>Nenoste rukavice.</p>
	<p>Třída ochrany II (dvojitá izolace)</p>
	<p>Pozor! Laserové záření</p>
	<p>Výrobek odpovídá platným evropským směrnícím.</p>



<b>Obsah:</b>	<b>Strana:</b>
1. Úvod.....	102
2. Popis přístroje.....	102
3. Rozsah dodávky .....	102
4. Použití v souladu s určením .....	103
5. Bezpečnostní pokyny .....	103
6. Technické údaje.....	105
7. Před uvedením do provozu.....	106
8. Montáž .....	106
9. Obsluha.....	107
10. Přeprava .....	108
11. Čištění a údržba.....	108
12. Skladování .....	109
13. Elektrické připojení .....	109
14. Likvidace a recyklace .....	110
15. Odstraňování poruch.....	111
16. Prohlášení o shodě.....	248

## 1. Úvod

### Výrobce:

Scheppach GmbH  
Günzburger Straße 69  
D-89335 Ichenhausen

### Vážený zákazníku,

přejeme vám mnoho radosti a úspěchu při práci s novým zařízením.

### Upozornění:

Výrobce tohoto zařízení neručí podle platného zákona o odpovědnosti za vady výrobku za škody, které vzniknou na tomto zařízení nebo jeho prostřednictvím v případě:

- neodborné manipulace,
- nedodržování návodu k obsluze,
- oprav prostřednictvím třetích osob, neautorizovaných odborníků,
- montáže a výměny neoriginálních náhradních dílů,
- použití, které není v souladu s určením,
- Vypadky elektrického zařízení v případě nedodržení elektrických předpisů a ustanovení VDE 0100, DIN 57113 / VDE0113.

### Mějte na paměti:

Před montáží a uvedením do provozu si přečtěte celý text návodu k obsluze.

Tento návod k obsluze Vám má ulehčit seznámení s vaším strojem a využití možností jeho použití podle určení.

Návod k obsluze obsahuje důležité pokyny a upozornění, jak bezpečně, odborně a hospodárně pracovat se strojem, a jak zabránit nebezpečí, ušetřit náklady za opravy, snížit ztrátové časy, a zvýšit spolehlivost a životnost stroje.

K bezpečnostním ustanovením tohoto návodu k obsluze musíte navíc bezpodmínečně dodržovat předpisy své země, platné pro provoz stroje.

Uchovávejte návod k obsluze u stroje v ochranném pouzdře, chráněný před nečistotou a vlhkostí. Každý pracovník obsluhy si ho musí před zahájením práce přečíst a pečlivě dodržovat.

Na stroji smí pracovat jen osoby, které jsou poučené v používání stroje, a informované o nebezpečích s tím spojených. Je nutné dodržovat vyžadovaný minimální věk.

Kromě bezpečnostních pokynů, které jsou obsaženy v návodu k obsluze, a zvláštních předpisů vaší země, je při provozu konstrukčně stejných strojů zapotřebí dodržovat všeobecně uznávaná technická pravidla.

Nepřebíráme žádně ručení za škody a úrazy vzniklé v důsledku nedodržování tohoto návodu k obsluze a bezpečnostních pokynů.

## 2. Popis přístroje (obr. 1-6, 11, 12)

1. Základní deska
2. Rychloupínač
3. Sloupek
4. Ozubená tyč výškového přestavení
5. Upínací páka výškového přestavení
6. Upínací páka hloubkového dorazu
7. Hloubkový doraz
8. Rukojeť
9. Displej
10. Vypínač
11. Zapínač
12. Ovládací jednotka
  - 12.1 Tlačítko Zvýšit počet otáček
  - 12.2 Tlačítko Snížit počet otáček
  - 12.3 Spínač/ vypínač křížového linkového laseru
  - 12.4 Spínač/ vypínač řídicí jednotky
13. Ochrana sklíčidla
14. Sklíčidlo
15. Křídlový šroub pro paralelní doraz
16. Paralelní doraz
17. Rychloupínací šroub
18. Ukazatel
19. Předržný šroub
20. Stupnice
21. Revizní klapka

## 3. Rozsah dodávky

- 1 Vrtačka
- 1 Rychloupínač (2)
- 1 Základní deska (1)
- 1 Paralelní doraz (16)
- 1 Rukojeť (8)
- 1 Distanční pouzdro (K)
- 1 Ochrana sklíčidla (13)
- 2 Šrouby 3,0 x 12 (C)
- 1 Upínací páka (6)
- 1 Klíč na vnitřní šestihran, 4 mm (L)
- 1 Sklíčidlový klíč (G)
- 1 Návod k obsluze
- 1 Montážní materiál (N)

- 1 Matice (J)
- 1 Inbusový šroub (B)

## 4. Použití v souladu s určením

Stolní vrtačka je určena k vrtání do kovu, dřeva, plastu a dlaždic.

Upínací rozsah vrtacího sklíčidla: 1,5 - 13 mm.

Přístroj je určen k použití v domácnosti. Nebyl koncipován pro trvalé průmyslové používání. Přístroj není určen k používání osobami mladšími 16 let. Mladiství nad 16 let smějí přístroj používat pouze pod dohledem. Výrobce neručí za škody, které byly zapříčiněny použitím v rozporu s určením nebo chybnou obsluhou.

Respektujte prosím, že náš přístroj v souladu s určením není konstruován pro komerční, řemeslné a průmyslové použití. Nepřebíráme zodpovědnost v případě, když se přístroj použije v komerčních, řemeslných nebo průmyslových provozech, a při srovnatelných činnostech.

## 5. Bezpečnostní pokyny

**Obecné bezpečnostní pokyny pro elektrické nástroje**

**⚠ VAROVÁNÍ! Přečtěte si všechny bezpečnostní pokyny, instrukce, ilustrace a technické údaje, kterými je tento elektrický nástroj opatřen.** Pokud opomenete dodržovat následující instrukce, může to způsobit zásah elektrickým proudem, požár a/nebo těžká zranění.

**Ušchovejte si do budoucna veškeré bezpečnostní pokyny a instrukce.**

Pojem „elektrický nástroj“, který je uveden v bezpečnostních pokynech, se vztahuje na elektrický nástroj (se síťovým kabelem), poháněný proudem ze sítě nebo na elektrický nástroj poháněný akumulátorem (bez síťového kabelu).

**Bezpečnost na pracovišti**

- Udržujte svou pracovní oblast čistou a dobře osvětlenou.** Pracovní oblasti, ve kterých je nepořádek nebo nejsou osvětlené, mohou vést k nehodám.
- Neppracujte s tímto elektrickým nástrojem v prostředí ohroženém výbuchem, ve kterém se nacházejí hořlavé kapaliny, plyny nebo prach.** Elektrické nástroje vytvářejí jiskry, které by mohly zapálit prach nebo výpary.

- Udržujte děti nebo jiné osoby během používání elektrického nástroje v patřičné vzdálenosti.** Při nesoustředěnosti můžete ztratit kontrolu nad elektrickým nástrojem.

**Elektrická bezpečnost**

- Přípojná zástrčka elektrického nástroje musí být vhodná pro danou zásuvku.** Zástrčka se nesmí žádným způsobem měnit. V kombinaci s uzemněnými elektrickými nástroji nepoužívejte žádné zásuvkové adaptéry. Nezměněné zástrčky a vhodné zásuvky zmenšují riziko zasažení elektrickým proudem.
- Zabraňte kontaktu těla s uzemněnými povrchy jako trubkami, topeními, sporáky a chladničkami. Je-li vaše tělo uzemněné, hrozí zvýšené riziko zasažení elektrickým proudem.**
- Elektrické nástroje chraňte před deštěm a vlhkem.** Vniknutí vody do elektrického nástroje zvyšuje riziko zásahu elektrickým proudem.
- Kabel nepoužívejte k přenášení a zavěšení elektrického nástroje, nebo k vytažení zástrčky ze zásuvky.** Kabel nenechávejte v horku, v oleji, na ostrých hranách nebo u pohyblivých dílů. Poškozené nebo zamotané kabely zvyšují riziko zasažení elektrickým proudem.
- Používáte-li elektrický nástroj venku, používejte prodlužovací kabely vhodné i pro venkovní použití.** Používání vhodného prodlužovacího kabelu, vhodného pro venkovní použití, snižuje riziko zasažení elektrickým proudem.
- Pokud není možno zabránit provozu elektrického nástroje ve vlhkém prostředí, používejte proudový chránič.** Použití vložky pro proudový chránič zmírňuje riziko zasažení elektrickým proudem.

**Bezpečnost osob**

- Při práci s elektrickým nástrojem buďte pozorní a neustále dávejte pozor na to, co děláte a postupujte vždy s rozvahou. Nepoužívejte elektrický nástroj, jste-li unavení nebo pod vlivem drog, alkoholu nebo léků.** Okamžik nepozornosti při používání elektrického nástroje může vést k vážným zraněním.

- b) **Používejte osobní ochranné pracovní prostředky a vždy ochranné brýle.** Použití osobních ochranných prostředků jako je protiprachová maska, protiskluzová bezpečnostní obuv, ochranná přilba nebo ochrana sluchu podle druhu a způsobu použití elektrických nástrojů zmenšuje riziko zranění.
- c) **Zabraňte neúmyslnému uvedení do provozu. Než elektrický nástroj připojíte k napájení proudem a/nebo akumulátoru a než jej budete zvedat nebo nosit, ujistěte se, že je vypnutý.** Máte-li při přenášení elektrického nástroje prst na spínači nebo zapojíte-li elektrický nástroj do zásuvky zapnutý, může to vést nehodám.
- d) **Před zapnutím elektrického nástroje odstraňte veškeré seřizovací nástroje nebo klíče.** Nástroj nebo klíč, který se nachází v otáčejícím se dílu nástroje, může vést ke zraněním.
- e) **Vyhnete se nestabilnímu držení těla. Zajistěte si stabilní postoj a vždy udržujte rovnováhu.** Tak můžete elektrický nástroj v nečekaných situacích lépe udržet pod kontrolou.
- f) **Noste vhodný oděv. Nenoste volný oděv nebo šperky. Udržujte vlasy, oděv a rukavice v bezpečné vzdálenosti od pohybujících se dílů.** Volný oděv, šperky nebo dlouhé vlasy mohou být zachyceny rotujícími díly.
- g) **Jsou-li namontována zařízení pro odsávání a zachycování prachu, ujistěte se, že jsou správně připojena a správně používána.** Používání odsávání prachu může snížit ohrožení prachem.
- h) **Nenechte se ukolébat falešným pocitem bezpečí a nepřeskočte bezpečnostní pravidla pro elektrické nástroje, i když je po častém používání elektrického nástroje znáte.** Nedbalé chování může vést ve zlomku sekundy k těžkým zraněním.

#### Používání a manipulace s elektrickým nástrojem

- a) **Přístroj nepřetěžujte.** Pro svou práci používejte vhodný elektrický nástroj. S vhodným elektrickým nástrojem budete pracovat lépe a bezpečněji v udávaném rozsahu výkonu.
- b) **Nepoužívejte elektrický nástroj, jehož vypínač je vadný. Elektrický nástroj, který již nelze zapnout nebo vypnout, je nebezpečný a musí být opraven.**
- c) **Než budete provádět nastavení nástroje, měnit díly vložného nástroje nebo elektrický nástroj odložíte, vytáhněte zástrčku ze zásuvky a/ nebo vyjměte vyjímatelný akumulátor.**

Tato preventivní bezpečnostní opatření brání neúmyslnému spuštění elektrického nástroje.

- d) **Uchovávejte nepoužívané elektrické nástroje mimo dosah dětí.** Nenechte elektrický nástroj používat osoby, které s ním nejsou seznámeny nebo si nepřečetly tento návod. Elektrické nástroje představují nebezpečí, jsou-li používány nezkušenými osobami.
- e) **O elektrické nástroje a nástavec pečlivě pečujte.** Kontrolujte, zda pohyblivé díly fungují bezvadně a nejsou vzpříčené, zda nejsou prasklé nebo tak poškozené, že je omezena funkčnost elektrického nástroje. Poškozené díly nechte před použitím elektrického nástroje opravit. Příčinou mnoha nehod je špatně udržovaný elektrický nástroj.
- f) **Udržujte řezné nástroje ostré a čisté. Pečlivě udržované řezné nástroje s ostrými břity se méně přičítají a lze je snadněji vést.**
- g) **Používejte elektrický nástroj, příslušenství, nástavce atd. v souladu s instrukcemi.** Zohledněte přítomnost pracovní podmínky a prováděnou činnost. Používání elektrických nástrojů pro jiné než určené aplikace může vést k nebezpečným situacím.
- h) **Rukojeti a úchopné plochy udržujte suché, čisté a bez oleje a tuku.** Kluzké rukojeti a úchopné plochy neumožňují bezpečnou obsluhu a kontrolu elektrického nástroje v nepředvídatelných situacích.

#### Servis

- a) **Nechte svůj elektrický nástroj opravovat pouze kvalifikovaný odborný personál a pouze za použití originálních náhradních dílů.** To zajistí, aby zůstala zachována bezpečnost elektrického nástroje.

#### Bezpečnostní pokyny pro vrtačku

- a) **Vrtačka musí být zajištěna.** Nesprávně upevněná vrtačka se může pohnout nebo převrátit a způsobit zranění.
- b) **Obrobek musí být upnutý nebo upevněný k uložení obrobku.** Nevrtajte do obrobků, které jsou příliš malé na bezpečné upnutí. Přidržování obrobku rukou může vést ke zranění.
- c) **Nenoste rukavice.** Rukavice mohou být zachyceny otáčejícími se díly nebo vrtnými třískami a může dojít ke zranění.
- d) **Když elektrický nástroj běží, nevkládejte ruce do rozsahu vrtnání.** Kontakt s otáčejícími se díly nebo vrtnými třískami může vést ke zranění.

- e) **Vrtný nástroj se musí otáčet, než jej přiložíte k obrobku.** Jinak by se mohl vrtný nástroj v obrobku zaseknout a zapříčinit tak jeho nečekaný pohyb a případně zranění.
- f) **Pokud se vrtný nástroj zablokuje, přestaňte jej tlačit dolů a vypněte jej. Zjistěte příčinu zablokování a odstraňte ji.** Blokování může vést k nečekanému pohybu obrobku a tím ke zranění.
- g) **Tlak směrem dolů pravidelně přerušujte, abyste se vyvarovali dlouhých třísek.** Ostré kovové třísky se mohou zaseknout a vést ke zraněním.
- h) **Nikdy neodstraňujte třísky z oblasti vrtání, když elektrický nástroj běží. K odstranění třísek odsuňte vrtný nástroj od obrobku, vypněte jej a počkejte, až se úplně zastaví. K odstranění třísek použijte pomůcky jako kartáč nebo hák.** Kontakt s otáčejícími se díly nebo vrtnými třískami může vést ke zranění.
- i) **Přípustný počet otáček používaných nástrojů s vyměřenými otáčkami musí být minimálně tak vysoký, jako maximální počet otáček uvedený na elektrickém nástroji.** Příslušenství, které se otáčí rychleji, než je přípustné, se může zlomit a vylétnout.



**Pozor: Laserové záření**  
**Nedívejte se do paprsku**  
**Laser třídy 2**

**Achtung! - Laserstrahlung**  
**Nicht in den Strahl blicken!**

Laser Klasse 2  
 Laserspezifikation nach EN 60825-1:2014  
 λ = 650 nm P<sub>0</sub> < 1 mW

### **Chraňte sebe a své okolí vhodnými preventivními opatřeními před nebezpečím nehody!**

- Nikdy se nedívejte nechráněnými očima přímo do laserového paprsku.
- Nikdy se nedívejte přímo do dráhy paprsku.
- Laserový paprsek nikdy nemiřte na odrazivé plochy, ani na osoby nebo zvířata. I laserový paprsek o nízkém výkonu může poškodit oči.
- Pozor – při provádění jiných postupů než zde uvedených může dojít k nebezpečné expozici laserovým zářením.
- Laserový modul nikdy neotvírejte. Mohlo by nečekaně dojít k vystavení záření.
- Laser nesmí být vyměňován za laser jiného typu.
- Opravy laseru smí provádět pouze výrobce laseru nebo autorizovaný zástupce.
- Označení a místo umístění výstražných štítků viz obr. 8 a 9

**⚠ VAROVÁNÍ!** Tento elektrický nástroj vytváří během provozu elektromagnetické pole. Toto pole může za určitých podmínek ovlivňovat aktivní nebo pasivní zdravotní implantáty. Pro snížení rizika vážných nebo smrtelných úrazů doporučujeme osobám se zdravotními implantáty, aby se před obsluhou tohoto elektrického nástroje obrátili na svého lékaře nebo na výrobce zdravotního implantátu.

### **Zbytková rizika**

**I když obsluhujete tento elektrický nástroj podle předpisů, vždy hrozí zbytková rizika. Níže uvedená nebezpečí se mohou vyskytnout v souvislosti s typem konstrukce a provedením tohoto elektrického nástroje:**

- Poškození plic, pokud není používána vhodná maska na ochranu před prachem.
- Poškození sluchu, pokud není používána vhodná ochrana sluchu.
- Pokud se zařízení používá delší dobu nebo není řádně ovládáno nebo udržováno, může dojít k poškození zdraví způsobenému vibracemi rukou a paží.

## **6. Technické údaje**

Motor na střídavý proud	220 - 240 V~ 50 Hz
Jmenovitý výkon S1	710 Watt
Druh provozního režimu	S2 5min* 900W
Volnoběžné otáčky n <sub>0</sub>	500 - 2600 min <sup>-1</sup>
Upínací rozsah vrtacího sklíčidla	1,5 - 13 mm
Vrtací zdvih max.	70 mm
Rozměry základní desky	320 x 305 mm
Vzdálenost sklíčidla od styčnice	280 mm
Hmotnost cca	8,3 kg
Třída ochrany	II /
Laserová třída	2
Vlnová délka laseru	650 nm
Výkon laseru	< 1 mW

Technické změny vyhrazeny!

\* Po nepřetržitém provozu trvajícím 5 minut následuje klidová pauza, dokud mezi teplotou přístroje a teplotou místnosti nebude rozdíl menší než 2 K (2° C).

**Opracovávaný předmět musí být vysoký alespoň 3 mm a široký alespoň 45 mm. Dávejte pozor, aby byl opracovávaný předmět vždy zajištěn držákem.**

## Hluk

Hluk změřeny podle normy EN 62841.

Hladina akustického tlaku $L_{pA}$	89,6 dB
Kolísavost $K_{pA}$	3 dB
Hladina akustického výkonu $L_{WA}$	102,6 dB
Kolísavost $K_{WA}$	3 dB

## Používejte ochranu sluchu.

Působení hluku může vést ke ztrátě sluchu.

Uvedené hodnoty hlukových emisí byly měřeny normovaným zkušebním postupem a mohou být použity ke srovnání elektrického nástroje s jiným.

Uvedené hodnoty hlukových emisí lze použít rovněž k předběžnému odhadu zatížení.

## Varování:

- Hodnoty hlukových emisí se mohou během reálného používání elektrického nástroje lišit od uvedených hodnot v závislosti na způsobu použití elektrického nástroje, především podle toho, jaký obrobek se bude obrábět.
- Pokuste se udržet zatížení na co nejnižší úrovni. Příkladem opatření: omezení pracovní doby. Přitom je třeba zohlednit všechny části provozního cyklu (například doby, kdy je elektrický nástroj vypnutý, a doby, kdy je sice zapnutý, běží však naprázdno).

## 7. Před uvedením do provozu

- Otevřete balení a opatrně vyjměte přístroj.
- Odstraňte balicí materiál a obalové a přepravní pojistky (pokud je jimi výrobek opatřen).
- Zkontrolujte, zda je rozsah dodávky úplný.
- Zkontrolujte přístroj a díly příslušenství, zda se při přepravě nepoškodily.
- Uchovejte obal dle možností až do uplynutí záruční doby.

## POZOR

**Zařízení a obalové materiály nejsou hračka! S plastovými sáčky, fóliemi a drobným díly si nesmějí hrát děti! Hrozí nebezpečí spolknutí těchto věcí a udušení!**

Před připojením se přesvědčte, že jsou údaje na typovém štítku shodné s údaji sítě.

- Zkontrolujte, zda se přístroj při přepravě nepoškodil. Případné škody ihned nahláste přepravní společnosti, která vám elektrický nástroj dodala.
- Předcházejte používání dlouhých přívodních vedení (prodlužovacího kabelu).
- Elektrický nástroj nepoužívejte ve vlhkém nebo mokřém prostředí.
- Elektrický nástroj se smí provozovat pouze ve vhodných (dobře větraných) prostorách.

## 8. Montáž

### ⚠ Pozor!

Před uvedením do provozu přístroj bezpodmínečně kompletně smontujte!

⚠ Před připojením stroje do sítě se přesvědčte, že jsou údaje na typovém štítku shodné s údaji o síti přípojky.

⚠ **Varování!** Než zahájíte nastavení přístroje, vždy vytáhněte síťovou zástrčku ze zásuvky.

### 8.1 Montáž základní desky a sloupku (obr. 2)

1. Nasuňte rychloupínač (2) na sloupek (3).
2. Nasadte sloupek (3) do základní desky (1) tak, aby vodící kolík na spodním konci sloupku (3) zapadl do drážky uchycení základní desky (1).
3. Utáhněte předmontované upevňovací šrouby (A) na zadní straně základní desky (1) pomocí klíče pro vnitřní šestihran (L).

### 8.2 Montáž paralelního dorazu (obr. 3)

1. Zasuňte paralelní doraz (16) do drážek základní desky (1).
2. Dbejte na to, aby vodící vložky do drážek pod křídlovými šrouby pro paralelní doraz (15) v drážkách lícovaly.
3. Uvedte paralelní doraz (16) do požadované polohy a pevně utáhněte křídlové šrouby pro paralelní doraz (15).

### 8.3 Montáž ochrany sklíčidla (obr. 2)

1. Vložte ochranu sklíčidla (13) do otvorů v rámu, které jsou k tomu určeny.
2. Zajistěte ochranu sklíčidla (13) ručním utažením šroubů (C).

#### 8.4 Montáž rukojeti (obr. 2)

1. Odstraňte předmontovaný upevňovací šroub (B).
2. Nasaďte distanční pouzdro (K) a rukojeť (8) na úchyt (D), jak je znázorněno na obr. 2.
3. Znovu dotáhněte upevňovací šroub (B).

#### 8.5 Montáž upínací páky hloubkového dorazu (obr. 2)

Namontujte upínací páku hloubkového dorazu (6) způsobem, znázorněným na obr. 2.

#### 8.6 Montáž na pracovní plochu (obr. 3)

Upevněte přístroj na pracovní plochu přišroubováním základní desky (1) k pracovní ploše.


## 9. Obsluha


#### 9.1 Obsluha displeje (obr. 4)

##### • Zapnutí / vypnutí displeje:

Tiskněte tlačítko (12.4) tak dlouho, (2-3 sek.) až se displej (9) zapne resp. vypne.

##### • Nastavení počtu otáček:

• Pro zvýšení počtu otáček stiskněte tlačítko  (12.1).

• Pro snížení počtu otáček stiskněte tlačítko  (12.2).

##### • Zapnutí / vypnutí křížového linkového laseru:

Stisknutím tlačítka (12.3) lze zapnout resp. vypnout křížový linkový laser.

#### 9.2 Výškové přestavení (obr. 1)

Poloha hlavy stroje může být nastavena v závislosti na výšce resp. délce obrobku.

1. Přidržte držadlo (8).
2. Otevřete upínací páku výškového přestavení (5).
3. Určete polohu hlavy stroje pomocí držadla (8).
4. Zajistěte polohu hlavy stroje upínací pákou výškového přestavení (5).

**Pozor!** V nejspodnější poloze hlavy stroje je nutné dbát na to, aby hlava nevyjížděla za značku.

Zajistěte hlavu stroje v této poloze upínací pákou výškového přestavení (5). Jinak by mohlo dojít k poškození vedení.

#### 9.3 Nastavení hloubky vrtání (obr. 1, 11)

Pomocí hloubkového dorazu (7) lze stanovit hloubku vrtání.

1. Uvolněte upínací páku na hloubkovém dorazu (6).
2. Proveďte zkušební vrtání. Jakmile je dosaženo požadované hloubky, znovu utáhněte upínací páčku hloubkového dorazu (6).

3. Hloubkový doraz (7) je nyní zaaretován v požadované hloubce vrtání.
4. Na závěr zkontrolujte polohu hloubkového dorazu. Pokud je třeba, uvolněte ukazatel (18) šroubovákem s křížovou hlavou, nastavte jej do polohy 0° stupnice (20) a přídržný šroub (19) opět utáhněte.

#### 9.4 Upnutí / uvolnění obrobku (obr. 4, 7)

**Opatrně! Klíč na utahování sklíčidla nenechte ve sklíčidle. Při odmrštění klíče hrozí nebezpečí zranění.**

##### 9.4.1 Upnutí

1. Vyklopte ochranu sklíčidla (13) nahoru.
2. Nasaďte klíč na utahování sklíčidla (G).
3. Otáčejte klíčem (G) proti směru pohybu hodinových ručiček, abyste otevřeli upínací pouzdro (E).
4. Vložte nástavec (F).
5. Nástavec (F) pevně držte.
6. Otáčejte klíčem (G) proti směru pohybu hodinových ručiček, abyste upínací pouzdro (E) zavřeli a nástavec zajistili.
7. Zkontrolujte, zda nástavec (F) pevně sedí.
8. Klíč na utahování sklíčidla (G) znovu odeberte.

##### 9.4.2 Uvolnění

1. Vyklopte ochranu sklíčidla (13) nahoru.
2. Nasaďte klíč na utahování sklíčidla (G).
3. Otáčejte klíčem na utahování sklíčidla (D) proti směru pohybu hodinových ručiček, až bude možné nástavec (F) vyjmout.
4. Klíč na utahování sklíčidla (G) znovu odeberte.

#### 9.5 Vyrovnání obrobku

1. Zapněte křížový laser pomocí displeje (12.3).
2. Průsečík obou linií laseru Vám přesně ukáže středový bod vrtání.
3. Vyrovnejte svou značku na obrobku na kříž laseru.

#### 9.6 Upnutí obrobku (obr. 6)

Zpracovávaný obrobek musí být možné bezpečně upnout. Neopracovávejte žádné obrobky, které nelze upnout.

Vybrání v rychloupínači musí být vyrovnané do středu proti otvoru. Jinak mohou být vrták nebo sklíčidlo blokován rychloupínačem.

1. Umístěte obrobek s pomocí křížového laseru.
2. Uvolněte rychloupínací páku (17).
3. Nechte rychloupínač (2) dosednout na obrobek.

- Pro upnutí obrobku otočte rychloupínací pákou (17) po směru hodinových ručiček.
- Pro uvolnění rychloupínače (2) otočte rychloupínací pákou (17) proti směru hodinových ručiček.

### 9.7 Upínání větších obrobků (obr. 6)

Na větší obrobky používejte paralelní doraz (16):

- Povolte křídlové šrouby pro paralelní doraz (15) a nasadte paralelní doraz (16) do drážek základní desky.
- Pevně utáhněte křídlové šrouby pro paralelní doraz (15).
- Vyrovnejte obrobek na paralelním dorazu (16) a upněte ho rychloupínačem (2).

**Varování!** U obrobků širších nebo delších než je horní strana stolu se postarejte o přiměřené podepření, např. pomocí podstavců nebo kozlíků.

Obrobky delší nebo širší než základní deska stolní vrtačky se mohou převrátit, pokud nejsou pevně podepřeny. Pokud se obrobek převrátí, může poškodit ochranu sklíčidla nebo řezný nástroj.

### 9.8 Nastavení otáček (obr. 4)

Správné otáčky musí být nastaveny podle zpracovávaného obrobku a podle průměru nástroje.

#### 9.8.1 Elektronická regulace otáček:

Otáčky lze nastavit pomocí elektronické regulace otáček:

Otáčky nastavte s pomocí regulátoru otáček (12.1/12.2).

Aktuální otáčky lze zjistit na displeji (9).



### 9.9 Zapínání / Vypínání (bor. 1)

**⚠ Dbejte na to, aby byla před zapnutím ochrana sklíčidla (13) sklopená.**

**Zapnutí:** Stiskněte spínač (11) pro zapnutí přístroje.

**Vypnutí:** Stiskněte vypínač (10) pro vypnutí přístroje.

**⚠ Pozor: Otáčky nastavené během vrtání se uloží a zůstanou nastavené, dokud nebudou změněny nebo nebude elektrický nástroj odpojen z elektrické sítě. Po opětovném připojení k napájení se elektrický nástroj rozběhne s přednastavenými otáčkami 1500 min.<sup>-1</sup>.**

### 9.10 Proces vrtání (obr. 1)

- Vyrovnejte obrobek a upněte ho, jak je popsáno v bodě 9.5.
- Spusťte přístroj a nastavte otáčky, jak je popsáno v bodě 9.7.
- Za účelem vrtání pohybujte rukojetí (8) s rovnoměrným posuvem, až dosáhnete požadované hloubky vrtání. Při vrtání kovů vždy krátce přerušte posuv, abyste zlomili třísku.
- Po dosažení hloubky vrtání vraťte rukojeť (8) zase zpět do výchozí police.
- Přístroj vypněte.

## 10. Přeprava

Pro přepravu držte elektrický nástroj na základní desce (1).

## 11. Čištění a údržba

**⚠ Varování!** Před každým nastavením, údržbou nebo opravou vytáhněte síťovou zástrčku!

### 11.1 Všeobecná opatření údržby

Čas od času otřete stroj hadříkem, abyste odstranili třísky a prach. Jednou za měsíc naolejujte otočné díly, abyste prodloužili životnost nástroje. Motor však neolejujte.

K čištění plastových součástí nepoužívejte žádné žíravé látky.

**⚠ Práce, které nejsou popsány v tomto návodu k obsluze, svěťte odborné dílně. Používejte pouze originální díly. Před veškerými pracemi údržby a čištění nechte přístroj vychladnout.**

**⚠ Hrozí nebezpečí popálení!**

Zkontrolujte přístroj před každým použitím, zda nevykazuje zjevné vady, jako např. volné, opotřebené nebo poškozené díly, a zda šrouby nebo ostatní díly správně sedí. Poškozené díly vyměňte.



## 11.2 Čištění

Nepoužívejte žádná čistidla, resp. rozpouštědla. Chemické látky mohou narušit plastové díly přístroje. Přístroj nikdy nečistěte pod tekoucí vodou.

- Přístroj důkladně vyčistěte po každém použití.
- Vyčistěte větrací otvory a povrch přístroje měkkým kartáčem, štětcem nebo tkaninou.
- Třísky, prach a nečistoty případně odstraňte vysavačem.
- Pravidelně mažte pohyblivé díly.

## 11.3 Údržba

Kontrola kartáčů (obr. 10)

U nového stroje zkontrolujte uhlíkové kartáče po prvních 50 provozních hodinách anebo po instalaci nových kartáčů. Po první kontrole kartáče kontrolujte každých 10 provozních hodin.

Pokud se uhlík opotřebuje na pouhých 6 mm délky nebo pokud se pružina či paralelní drát spálí nebo poškodí, musíte oba kartáče vyměnit. Pokud zjistíte, že jsou kartáče po vyjmutí ještě použitelné, můžete je namontovat zpátky.

Pro údržbu uhlíkových kartáčků uvolněte čtyři šrouby s křížovou drážkou (M) revizní klapky (jak je znázorněno na obrázku 10) proti směru pohybu hodinových ručiček a sejměte revizní klapku.

Následně uhlíkové kartáčky odeberte.

Uhlíkové kartáčky opět vložte v opačném pořadí.

## 11.4 Výměna skličidla (obr. 4/10)

**⚠ Varování!** Vytáhněte síťovou zástrčku!

Potřebný nástroj (není obsažen v rozsahu dodávky):  
1x vidlicový klíč 27 mm

- Nástavec odeberte, jak je popsáno v bodu 9.3.2.
- Upínací pouzdro (E) pevně utáhněte tím, že budete otáčet klíčem na utahování skličidla ve směru pohybu hodinových ručiček.
- Během utahování matice (H) vidlicovým klíčem (27 mm) ve směru pohybu hodinových ruček směrem dolů držte skličidlo pevně rukou.
- Jakmile je skličidlo uvolněno sedlem hřídele, lze je odebrat.
- Nové skličidlo upevněte v obráceném pořadí.

K výměně skličidla je třeba použít pouze skličidla schválená výrobcem.

Objednací číslo: 390 6814 001

## 11.5 Servisní informace

Je nutno dbát na to, že v případě tohoto výrobku následující díly podléhají opotřebením, které je dáno používáním nebo se tak děje přirozeně, příp. že na následující díly je pohlíženo jako na spotřební materiál.

Rychle opotřebitelné díly\*: Uhlíkové kartáče, vrtáky

\* není nutné zahrnuto v obsahu dodávky!

Náhradní díly a příslušenství obdržíte v našem servisním středisku. Naskenujte k tomu QR kód na titulní straně.

## 12. Skladování

Uložte přístroj a jeho příslušenství na tmavém, suchém místě, chráněném před mrazem a nedostupným pro děti. Optimální skladovací teplota se pohybuje mezi 5 a 30 °C. Elektrický přístroj uchovávejte v originálním obalu. Elektrický přístroj zakryjte, aby byl chráněn před prachem nebo vlhkem.

Návod k obsluze uložte u přístroje.

## 13. Elektrické připojení

**Instalovaný elektromotor je připojen v provozuschopném stavu. Připojka musí odpovídat příslušným předpisům VDE a DIN. Těmto předpisům musí odpovídat síťová připojka zákazníka i použité prodlužovací kabely.**

### 13.1 Důležité pokyny

Při přetížení se motor automaticky vypne. Po určité době na vychladnutí (čas se liší) je možné motor znovu zapnout.

### 13.2 Poškozená elektrická napájecí vedení

U elektrických přívodních kabelů často dochází k poškození izolace.

Jeho příčinami mohou být:

- Smáčknutá místa, je-li přívodní kabel veden oknem nebo šterbinou ve dveřích.
- Prohnutí kvůli nevhodnému upevnění nebo vedení přívodního kabelu.
- Zlomení kvůli přejíždění přes přívodní kabel.
- Poškození izolace kvůli vytržení z elektrické zásuvky ve stěně.
- Praskliny v důsledku stárnutí izolace.

Tyto vadné elektrické přívodní kabely nesmí být používány a kvůli poškození izolace jsou životu nebezpečné. Pravidelně kontrolujte, zda elektrické přívodní kabely nejsou poškozeny. Dávejte pozor, aby nebyl přívodní kabel při kontrole připojen do elektrické sítě.

Elektrické přívodní kabely musí odpovídat příslušným předpisům VDE a DIN. Používejte pouze přípojné vedení s označením „H05VV-F“.

Uvedení typového označení na přívodním kabelu je povinné.

Pokud je zapotřebí výměna přípojného vedení, musí to provést výrobce nebo jeho zástupce, aby se zabránilo bezpečnostním rizikům.

### 13.3 Motor na střídavý proud

- Napětí v síti musí činit 220 - 240 V~ 50Hz.
- Prodlužovací kabely do délky 25 m mít průměr 1,5 milimetru čtverečního.

Připojení a opravy elektrického vybavení mohou provádět pouze odborní elektrikáři.

Při zpětných dotazech uvádějte prosím tyto údaje:

- Typ proudu napájecího motor
- Údaje z typového štítku motoru

### Typ připojení X

Pokud je vedení pro připojení na síť tohoto přístroje poškozeno, musí být vyměněno za zvláštní přípojné vedení, které lze obdržet u výrobce nebo jeho zákaznického servisu.

## 14. Likvidace a recyklace

### Upozornění k obalu



Balící materiály jsou recyklovatelné. Obaly prosím likvidujte způsobem šetrným k životnímu prostředí.

### Upozornění k zákonu o elektrických a elektronických zařízeních (ElektroG)



**Odpadní elektrická a elektronická zařízení nepatří do domovního odpadu, ale musí se sbírat a likvidovat odděleně!**

- Staré baterie nebo akumulátory, které nejsou napevno zabudované ve starém přístroji, musí být před odevzdáním bez poškození vyjmuty! Jejich likvidaci upravuje zákon o bateriích.








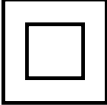


- Majitelé nebo uživatelé elektrických a elektronických zařízení jsou ze zákona povinni je po použití vrátit.
- Koncový uživatel je zodpovědný za vymazání svých osobních údajů ze starého zařízení určeného k likvidaci!
- Symbol přeškrtnuté popelnice znamená, že se odpadní elektrická a elektronická zařízení nesmí likvidovat společně s domovním odpadem.
- Elektrická a elektronická zařízení můžete bezplatně odevzdat na následujících místech:
  - Veřejné skládky nebo sběrná místa odpadů (např. obecní stavební dvory)
  - Prodejní místa elektrospotřebičů (stacionární a online), pokud jsou obchodníci povinni je odebírat nebo to nabízejí dobrovolně.
  - Až tři kusy elektroodpadu od jednoho typu spotřebiče s délkou hrany maximálně 25 cm lze bezplatně vrátit výrobci, aniž by bylo nutné předtím zakoupit nový spotřebič od výrobce nebo jej odevzdat na jiném autorizovaném sběrném místě ve vašem okolí.
  - Pro další doplňující podmínky zpětného odběru výrobků a distributorů se obraťte na příslušný zákaznický servis.
- V případě, že výrobce dodá nový elektrospotřebič do soukromé domácnosti, může na žádost koncového uživatele zajistit bezplatný sběr elektroodpadu. Za tímto účelem kontaktujte zákaznický servis výrobce.
- Tato prohlášení se vztahují pouze na přístroje instalované a prodávané v zemích Evropské unie a podléhající evropské směrnici 2012/19/EU. V zemích mimo Evropskou unii mohou pro likvidaci elektroodpadu platit jiné předpisy.

## 15. Odstraňování poruch

Porucha	Možná příčina	Řešení
Přístroj se nespouští	Motor, kabel nebo zástrčka jsou vadné, aktivovala se hlavní pojistka	Zkontrolujte zásuvku, síťové vedení, kabely, síťovou zástrčku, popř. zajistěte opravu od elektrikáře. Zkontrolujte hlavní pojistku
	Vadný spínač/vypínač (11/10)	Oprava prostřednictvím zákaznického servisu
	Vadný motor	Oprava prostřednictvím zákaznického servisu
Silné vibrace	Základní deska (1) neupevněná	Zajistěte stroj na pracovním stole apod.
	Nástroj není upnutý centrálně	Zkontrolujte nástroj ve sklíčidle (14)
Motor se lehce přehřívá	Přetížení motoru, nedostatečné chlazení motoru.	Zamezte přetížení motoru při vrtání. Odstraňte z motoru prach, aby bylo zajištěno jeho optimální větrání.
Motor je příliš hlučný	Poškozená vinutí, vadný motor	Kontrola prostřednictvím zákaznického servisu

## Vysvetlenie symbolov na prístroji

Použitie symbolov v tejto príručke má upriamiť vašu pozornosť na možné riziká. Bezpečnostné symboly a vysvetlenia, ktoré ich sprevádzajú, musia byť presne pochopené. Výstrahy samotné neodstraňujú riziká a nemôžu nahradiť správne opatrenia na zabránenie nehodám.

	<p>Varovanie! Pri nedodržaní je možné nebezpečenstvo ohrozenia života, nebezpečenstvo poranenia alebo poškodenie nástroja!</p>
	<p>Pred uvedením do prevádzky si prečítajte návod na obsluhu a bezpečnostné upozornenia a dodržiavajte ich!</p>
	<p>Noste ochranné okuliare!</p>
	<p>Noste ochranu sluchu!</p>
	<p>Pri tvorbe prachu noste ochranu dýchania!</p>
	<p>Nenosiť voľné dlhé vlasy. Používajte sieť ku na vlasy.</p>
	<p>Nenoste rukavice.</p>
	<p>Trieda ochrany II (dvojitá izolácia)</p>
 <p>Achtung! = Laserstrahlung Nicht in den Strahl blicken! Laserklasse 2 Laserprodukt nach EN 60825-1:2014 40000 mW - Class II - CW</p>	<p>Pozor! Laserové žiarenie</p>
	<p>Výrobok zodpovedá platným európskym smerniciam.</p>

<b>Obsah:</b>	<b>Strana:</b>
1. Úvod.....	114
2. Popis prístroja.....	114
3. Rozsah dodávky .....	114
4. Použitie v súlade s určením.....	115
5. Bezpečnostné upozornenia.....	115
6. Technické údaje.....	118
7. Pred uvedením do prevádzky.....	118
8. Montáž.....	118
9. Obsluha.....	119
10. Preprava.....	121
11. Čistenie a údržba.....	121
12. Skladovanie .....	121
13. Elektrická prípojka .....	122
14. Likvidácia a opätovné zhodnotenie .....	122
15. Odstraňovanie porúch .....	123
16. Vyhlásenie o zhode .....	248

## 1. Úvod

### Výrobca:

Scheppach GmbH  
Günzburger Straße 69  
D-89335 Ichenhausen

### Vážený zákazník,

Želáme Vám veľa zábavy a úspechov pri práci s Vaším novým prístrojom.

### Upozornenie:

Výrobca tohto prístroja neručí podľa platného zákona o ručení za výrobok za škody, ktoré vzniknú na tomto prístroji alebo budú spôsobené týmto prístrojom pri:

- neodbornej manipulácii,
- nedodržiavaní návodu na obsluhu,
- opravách tretími osobami, neautorizovanými odborníkmi,
- montáži a výmene neoriginálnych náhradných dielov,
- použití v rozpore s určením,
- Výpadky elektrického zariadenia pri nedodržiavaní elektrických predpisov a ustanovení VDE 0100, DIN 57113/VDE0113.

### Dodržiavajte:

Pred montážou a uvedením do prevádzky si prečítajte celý text návodu na obsluhu.

Tento návod na obsluhu vám má uľahčiť oboznámenie sa s vaším strojom a využitie možností jeho použitia podľa určenia.

Návod na obsluhu obsahuje dôležité pokyny a upozornenia, ako bezpečne, odborne a hospodárne pracovať so strojom, a ako zabrániť nebezpečenstvu, ušetriť náklady za opravy, znížiť stratové časy a zvýšiť spoľahlivosť a životnosť stroja.

K bezpečnostným ustanoveniam tohto návodu na obsluhu musíte navyše bezpodmienečne dodržiavať predpisy svojej krajiny, platné pre prevádzku stroja.

Uchovávajúte návod na obsluhu pri stroji v ochrannom puzdre, chránený pred nečistotou a vlhkosťou. Každý pracovník obsluhy si ho musí pred začatím práce prečítať a starostlivo dodržiavať.

Na stroji smú pracovať len osoby, ktoré sú poučené v používaní stroja, a informované o nebezpečenstvách s tým spojených. Je nutné dodržiavať vyžadovaný minimálny vek.

Okrem bezpečnostných upozornení obsiahnutých v tomto návode na obsluhu a osobitných predpisov vašej krajiny treba rešpektovať všeobecne uznávané technické pravidlá pre prevádzku konštrukčne rovnakých strojov.

Nepreberáme ručenie za žiadne nehody alebo škody, ktoré vznikli nedodržaním tohto návodu a bezpečnostných upozornení.

## 2. Popis prístroja (obr. 1-6, 11, 12)

1. Základná doska
2. Rýchloupínač
3. Stĺp
4. Ozubená tyč prestavenia výšky
5. Zvieracia páka prestavenia výšky
6. Zvieracia páka hĺbkového dorazu
7. Hĺbkový doraz
8. Rukoväť
9. Displej
10. Vypínač
11. Zapínač
12. Ovládacia jednotka
- 12.1 Tlačidlo zvýšenia otáčok
- 12.2 Tlačidlo zníženia otáčok
- 12.3 Zapínač/vypínač krížového lasera
- 12.4 Zapínač/vypínač ovládacej jednotky
13. Ochrana skľučovadla vrtáka
14. Skľučovadlo vrtáka
15. Křídlové skrutky paralelného dorazu
16. Paralelný doraz
17. Rýchloupínacia skrutka
18. Ukazovateľ
19. Úchytná skrutka
20. Stupnica
21. Revizna klapka

## 3. Rozsah dodávky

- 1 vŕtačka
- 1 rýchloupínač (2)
- 1 základná doska (1)
- 1 paralelný doraz (16)
- 1 rukoväť(8)
- 1 Rozperné puzdro (K)
- 1 ochrana skľučovadla vrtáka (13)
- 2 skrutky 3,0 x 12 (C)
- 1 zvieracia páka (6)
- 1 inbusový kľúč, 4 mm (L)
- 1 Kľúč na skľučovadlo vrtáka (G)
- 1 Návod na obsluhu

- 1 Montážny materiál (N)
- 1 Matica (J)
- 1 Inbusová skrutka (B)

#### 4. Použitie v súlade s určením

Stolová vrtačka je určená na vrtanie do kovu, dreva, plastu a dlaždíc.

Rozsah upínania skľučovadla vrtáka: 1,5 - 13 mm.

Prístroj je určený na domáce použitie. Nebol navrhnutý na profesionálne nepretržité použitie. Prístroj nie je určený na používanie osobami vo veku do 16 rokov. Mladiství vo veku nad 16 rokov smú prístroj používať iba pod dozorom. Výrobca neručí za škody, ktoré boli spôsobené použitím v rozpore s určením alebo nesprávnou obsluhou.

Dbajte, prosím, na to, že naše prístroje neboli v súlade s určením skonštruované na komerčné, remeselné ani priemyselné použitie. Ak sa prístroj používa v komerčných, remeselných alebo priemyselných podnikoch, ako aj na podobné činnosti, nepreberáme žiadnu záruku.

#### 5. Bezpečnostné upozornenia

**Všeobecné bezpečnostné upozornenia pre elektrické náradia**

**⚠ VÝSTRAHA! Prečítajte si všetky bezpečnostné upozornenia, pokyny, ilustrácie a technické údaje, ktorými je opatrené toto elektrické náradie.** Zanedbania pri dodržiavaní nasledujúcich pokynov môžu spôsobiť zásah elektrickým prúdom, požiar a/alebo ťažké poranenia.

**Všetky bezpečnostné upozornenia a pokyny uschovajte pre prípad neskoršieho použitia.**

Pojem „elektrické náradie“ použitý v bezpečnostných upozorneniach sa vzťahuje na elektrické náradie napájané zo siete (so sieťovým káblom) alebo na elektrické náradie napájané z akumulátora (bez sieťového vedenia).

#### Bezpečnosť pracoviska

- a) **Pracovný priestor udržiavajte čistý a dobre osvetlený.** Neporiadok a neosvetlené pracovné priestory môžu viesť k úrazom.
- b) **S elektrickým náradím nepracujte v prostredí ohrozenom výbuchom, v ktorom sa nachádzajú horľavé kvapaliny, plyny alebo prach.** Elektrické prístroje vytvárajú iskry, ktoré môžu zapáliť prach alebo výpary.
- c) **Deti a iné osoby držte v dostatočnej vzdialenosti od elektrického prístroja počas jeho používania.** Pri nepozornosti môžete stratiť kontrolu nad elektrickým náradím.

#### Elektrická bezpečnosť

- a) **Pripojovacia zástrčka elektrického prístroja musí pasovať do zásuvky.** Zástrčka sa nesmie nijako upravovať. Nepoužívajte adaptérové zástrčky spolu s uzemnenými elektrickými prístrojmi. Neupravené zástrčky a vhodné zásuvky znižujú riziko zásahu elektrickým prúdom.
- b) **Vyhýbajte sa telesnému kontaktu s uzemnenými plochami, ako napríklad rúry, vykurovacie zariadenia, sporáky a chladničky.** Keď je vaše telo uzemnené, hrozí zvýšené riziko zásahu elektrickým prúdom.
- c) **Chráňte elektrické prístroje pred dažďom alebo vlhkosťou.** Vniknutie vody do elektrického náradia zvyšuje riziko zásahu elektrickým prúdom.
- d) **Nepoužívajte kábel na nosenie či zavesenie elektrického prístroja, ani na vytiahnutie zástrčky zo zásuvky.** Kábel chráňte pred vysokými teplotami, olejom, ostrými hranami alebo pohybujúcimi sa časťami prístroja. Poškodené alebo zamotané káble zvyšujú riziko zásahu elektrickým prúdom.
- e) **Ak s elektrickým prístrojom pracujete vonku, používajte iba predĺžovacie káble, ktoré sú vhodné aj pre exteriér.** Použitie predĺžovacieho kábla vhodného pre vonkajšie priestory znižuje riziko zásahu elektrickým prúdom.
- f) **Ak je nevyhnutná prevádzka elektrického prístroja vo vlhkom prostredí, použite ochranný vypínač proti chybnému prúdu.** Používanie ochranného vypínača proti chybnému prúdu znižuje riziko zásahu elektrickým prúdom.

## Bezpečnosť osôb

- a) **Buďte pozorní, dávajte pozor na to, čo robíte, a s elektrickým náradím pracujte rozumne. Elektrické náradie nepoužívajte, ak ste unavení alebo ste pod vplyvom drog, alkoholu či liekov.** Jediná chvíľka nepozornosti pri používaní elektrického prístroja môže viesť k závažným poraneniam.
- b) **Noste osobné ochranné vybavenie a vždy používajte ochranné okuliare.** Nosenie osobného ochranného výstroja, ako je protiprachová maska, protišmyková bezpečnostná obuv, ochranná prilba či ochrana sluchu, znižuje v závislosti od typu elektrického prístroja a jeho použitia riziko poranení.
- c) **Zabráňte neúmyselnému uvedeniu do prevádzky. Pred zdvihnutím alebo nosením sa uistite, že je elektrické náradie vypnuté, predtým ako ho pripojíte k napájaniu prúdom a/alebo ku akumulátoru.** Ak máte pri prenášaní elektrického náradia prst na vypínači, alebo ak zapnutý elektrický prístroj pripojíte k napájaniu prúdom, môže dôjsť k úrazom.
- d) **Pred zapnutím elektrického náradia odstráňte nastavovacie nástroje alebo skrutkovače.** Nástroj alebo kľúč, ktorý sa nachádza v otáčajúcej sa časti prístroja, môže viesť k poraneniam.
- e) **Vyhýbajte sa abnormálnemu držaniu tela. Zaisťujte si bezpečný postoj a vždy udržiavajte rovnováhu.** Vďaka tomu budete môcť elektrické náradie lepšie kontrolovať pri neočakávaných situáciách.
- f) **Noste vhodný odev. Nenoste voľný odev ani šperky. Vlasy, odev a rukavice držte mimo dosahu pohybujúcich sa dielov.** Voľný odev, šperky či dlhé vlasy môžu zachytiť pohybujúce sa časti.
- g) **Ak sa dajú namontovať zariadenia na odsávanie a zachytávanie prachu, uistite sa, že sú pripojené a správne sa používajú.** Použitie zariadenia na odsávanie prachu znižuje riziká spôsobené prachom.
- h) **Nenechajte sa ukolišať falošnou bezpečnosťou a dbajte na bezpečnostné pravidlá pre elektrické náradie, aj keď ste vďaka mnohonásobnému použitiu oboznámení s elektrickým náradím.** Ľahkovážne konanie môže v okamihu viesť k ťažkým poraneniam.

## Používanie a ošetrovanie elektrického prístroja

- a) **Prístroj nepreťažujte.** Pri práci používajte elektrické náradie určené na daný účel. Je lepšie a bezpečnejšie pracovať s vhodným elektrickým náradím v udávanom rozsahu výkonu.
- b) **Nepoužívajte elektrické náradie s chybným spínačom. Elektrické náradie, ktoré sa nedá zapnúť alebo vypnúť, je nebezpečné a musí sa opraviť.**
- c) **Skôr ako vykonáte nastavenia prístroja, vymeníte časti vloženého nástroja alebo elektrické náradia odložte, vyťahnite zástrčku zo zásuvky a/alebo odoberte odnímateľný akumulátor.** Toto bezpečnostné opatrenie zabráni neúmyselnému spusteniu elektrického prístroja.
- d) **Nepoužívanie elektrické náradie uchovávať mimo dosahu detí.** Elektrické náradie nedovoľte používať osobám, ktoré s ním nie sú oboznámené alebo si neprečítali tieto inštrukcie. Elektrické náradie je nebezpečné, ak ho používajú neskúsené osoby.
- e) **O svoje elektrické náradie a vložený nástroj sa dôkladne starajte.** Skontrolujte, či pohyblivé časti bezchybne fungujú a nie sú zablokované a či sú zlomené alebo natoľko poškodené diely, že by sa mohla negatívne ovplyvniť funkcia elektrického prístroja. Pred použitím elektrického náradia dajte poškodené diely opraviť. Príčinou mnohých úrazov je nesprávna údržba elektrických prístrojov.
- f) **Rezné nástroje udržiavajte ostré a čisté. Starostlivo udržiavané rezné nástroje s ostrými reznými hranami sa menej zasekávajú a ľahšie sa vedú.**
- g) **Používajte elektrické náradie, príslušenstvo, vložené nástroje atď. podľa týchto pokynov.** Zohľadnite pritom pracovné podmienky a vykonávanú činnosť. Používanie elektrického náradia na iné ako predpísané používania môže viesť k nebezpečným situáciám.
- h) **Rukoväte a plochy rukovätí udržiavajte vždy suché, čisté a bez oleja a tuku.** Klzké rukoväte a plochy rukovätí neumožňujú bezpečnú obsluhu a kontrolu elektrického náradia v nepredvídateľných situáciách.



## Servis

- a) **Vaše elektrické náradie nechajte opravovať len kvalifikovaným odborným personálom a len s originálnymi náhradnými dielmi.** Tým sa zabezpečí zachovanie bezpečnosti elektrického prístroja.

## Bezpečnostné upozornenia pre vŕtačky

- a) **Vŕtačka sa musí zaistiť.** Nesprávne upevnená vŕtačka sa môže pohybovať alebo prevrátiť a to môže viesť k poraneniám.
- b) **Obrobok sa musí upnúť alebo upevniť na podložku pod obrobok. Nevŕtajte do obrobkov, ktoré sú príliš malé na bezpečné upnutie.** Držanie obrobku rukou môže viesť k poraneniám.
- c) **Nenoste rukavice.** Rukavice môžu zachytiť otáčajúce sa diely alebo triesky z vŕtania a môžu tak viesť k poraneniám.
- d) **Počas prevádzky elektrického náradia nedávajte ruky do oblasti vŕtania.** Kontakt s otáčajúcimi sa dielmi alebo trieskami z vŕtania môže viesť k poraneniám.
- e) **Vŕtací nástroj sa pred kontaktom s obrobkom musí otáčať.** Vŕtací nástroj sa inak môže zaseknúť v obrobku a môže tak spôsobiť neočakávaný pohyb obrobku a poranenia.
- f) **Ak by bol vŕtací nástroj zablokovaný, netlačte ďalej nadol a vypnite elektrické náradie. Vyhľadajte a odstráňte príčinu blokovania.** Blokovanie môže viesť k neočakávanému pohybu obrobku a k poraneniám.
- g) **Zabráňte vzniku dlhých triesok z vŕtania tým, že budete pravidelne prerušovať tlak nadol.** Ostré kovové triesky sa môžu zachytiť a viesť k poraneniám.
- h) **Počas prevádzky elektrického náradia z oblasti vŕtania nikdy neodstraňujte triesky z vŕtania. Na odstránenie triesok presuňte vŕtací nástroj od obrobku, elektrické náradie potom vypnite a počkajte na zastavenie vŕtacieho nástroja. Na odstránenie triesok používajte pomôcky, ako je kefa alebo hák.** Kontakt s otáčajúcimi sa dielmi alebo trieskami z vŕtania môže viesť k poraneniám.
- i) **Povolené otáčky vložených nástrojov s menovitými otáčkami musia byť minimálne tak vysoké ako najvyššie otáčky uvedené na elektrickom náradí.** Príslušenstvo, ktoré sa otáča rýchlejšie, ako je povolené, sa môže zlomiť a odletieť.



**Pozor: Laserové žiarenie**  
**Nepozerajte do lúča**  
**Trieda lasera 2**



## Chráňte seba a životné prostredie pred nebezpečenstvom nehody vhodnými bezpečnostnými opatreniami!

- Nikdy nepozerajte do laserového lúča s nechránenými očami.
- Nikdy nepozerajte do dráhy lúča.
- Nikdy nesmerujte laserový lúč na odrazové plochy, ľudí ani zvieratá. Aj laserový lúč s nízkym výkonom môže spôsobiť poškodenie oka.
- Pozor – pri vykonaní iného postupu, ako je na tomto mieste uvedený, môže dôjsť k nebezpečnej expozícii žiarenia.
- Nikdy neotvárajte modul lasera. Nečakane by mohlo dôjsť k expozícii žiarenia.
- Laser sa nesmie vymeniť za laser iného typu.
- Opravy na laseri smie vykonať iba výrobca lasera alebo autorizovaný zástupca.
- Pre označenie a miesto pripevnenia výstražných nálepiek pozri obr. 8 a 9

**⚠ VÝSTRAHA!** Tento elektrický prístroj vytvára počas prevádzky elektromagnetické pole. Toto pole môže za určitých okolností ovplyvniť aktívne alebo pasívne implantáty. Na zníženie nebezpečenstva závažných alebo smrteľných poranení odporúčame osobám s implantátmi prekonzultovať situáciu so svojim lekárom a výrobcom implantátu ešte predtým, ako začnú obsluhovať elektrický prístroj.

## Zvyškové riziká

**Aj keď tento elektrický nástroj používate podľa predpisov, vždy existujú zostatkové riziká. V súvislosti s konštrukciou a vyhotovením tohto elektrického prístroja sa môžu vyskytnúť nasledujúce nebezpečenstvá:**

- Poškodenia pľúc, ak sa nepoužíva žiadna vhodná ochranná maska proti prachu.
- Poškodenia sluchu, ak sa nepoužíva vhodná ochrana sluchu.
- Poškodenia zdravia v dôsledku vibrácií ruky a ramena, ak sa zariadenie používa dlhší čas alebo ak sa neodborne vykonáva jeho obsluha a údržba.

## 6. Technické údaje

Motor na striedavý prúd	220 - 240 V~ 50 Hz
Menovitý výkon S1	710 Watt
Prevádzkový režim	S2 5min* 900W
Voľnobežné otáčky $n_0$	500 - 2600 min <sup>-1</sup>
Rozsah upínania skľučovadla vrtáka	1,5 – 13 mm
Vŕtací zdvih max.	70 mm
Rozmery základnej dosky	320 x 305 mm
Vzdialenosť skľučovadla vrtáka od podkladovej dosky	280 mm
Hmotnosť cca	8,3 kg
Trieda ochrany	II/
Laserová trieda	2
Vlnová dĺžka lasera	650 nm
Výkon lasera	< 1 mW

Technické zmeny vyhradené!

\* Po nepretržitej dobe prevádzky 5 minút nasleduje prestávka, dokým sa teplota prístroja neodlišuje o menej ako 2 K (2° C) od izbovej teploty.

**Obrobok musí byť vysoký minimálne 3 mm a široký 45 mm. Prihliadajte na to, aby bol obrobok vždy zaistený upínacím zariadením.**

### Hluk

Hodnoty hluku boli merané podľa EN 62841.

Hladina akustického tlaku $L_{pA}$	89,6 dB
Neistota $K_{pA}$	3 dB
Hladina akustického výkonu $L_{WA}$	102,6 dB
Neistota $K_{WA}$	3 dB

### Noste ochranu sluchu.

Vplyv hluku môže spôsobiť stratu sluchu.

Uvedené hodnoty emisií hluku boli merané podľa normovanej skúšobnej metódy a môže sa použiť na porovnanie elektrického prístroja s iným zariadením.

Uvedené hodnoty emisií hluku sa môžu použiť aj na predbežný odhad zaťaženia.

### Varovanie:

- Emisie hluku sa môžu počas skutočného používania elektrického prístroja odlišovať od uvedených hodnôt v závislosti od druhu a spôsobu použitia elektrického náradia, predovšetkým, aký druh obrobku sa obrába.
- Zaťaženie sa snažte udržať podľa možností čo najnižšie. Vzorové opatrenie: obmedzenie pracovnej doby. Pritom sa musia zohľadniť všetky časti prevádzkového cyklu (napríklad časy, keď je elektrické náradie vypnuté, a časy, počas ktorých je síce zapnuté, no beží bez zaťaženia).

## 7. Pred uvedením do prevádzky

- Otvorte obal a opatrne vyberte prístroj.
- Odstráňte baliaci materiál, ako aj obalové a prepravné poistky (ak sú použité).
- Skontrolujte, či je rozsah dodávky kompletný.
- Prístroj a diely príslušenstva skontrolujte ohľadom poškodení spôsobených prepravou.
- Obal podľa možnosti uschovajte až do uplynutia záručnej doby.

### POZOR

**Prístroj a obalové materiály nie sú hračkami pre deti! Deti sa nesmú hrať s plastovými vreckami, fóliami a malými dielmi! Existuje nebezpečenstvo prehltnutia a zadusenia!**

Pred pripojením sa presvedčte, či sa údaje na typovom štítku zhodujú s parametrami elektrickej siete.

- Prístroj skontrolujte ohľadom poškodení spôsobených prepravou. Okamžite oznámte akékoľvek škody dopravnej spoločnosti, ktorá dodala elektrický prístroj.
- Nepoužívajte dlhé príklady (predlžovacie káble).
- Elektrický prístroj nepoužívajte vo vlhkom ani mokrom prostredí.
- Elektrický prístroj sa smie používať len vo vhodných priestoroch (dobře vetrané).

## 8. Montáž

### ⚠ Pozor!

Prístroj pred uvedením do prevádzky bezpodmienečne kompletne zmontujte!

⚠ Pred pripojením prístroja do siete sa presvedčte, či sa údaje na typovom štítku zhodujú so sieťovými údajmi prípojky.

**⚠ Varovanie!** Pred vykonaním nastavení na prístroji vždy najprv vytiahnite sieťovú zástrčku.

### 8.1 Montáž základnej dosky a stípa (obr. 2)

1. Rýchlopínač (2) nasuňte cez stíp (3).
2. Stíp (3) vložte do základnej dosky (1) tak, aby sa vodiaci čap na dolnom konci stípa (3) zaistil do drážky uchytenia základnej dosky (1).
3. Uťahnite predmontované upevňovacie skrutky (A) na zadnej strane základnej dosky (1) pomocou kľúča na skrutky s vnútorným šesťhranom (L).

### 8.2 Montáž paralelného dorazu (obr. 3)

1. Paralelný doraz (16) posuňte do drážok základnej dosky (1).
2. Dbajte na to, aby vodiace vložky pod krídlovými skrutkami pre paralelný doraz (15) lícovali v drážkach.
3. Paralelný doraz (16) presuňte do požadovanej polohy a utiahnite krídlové skrutky paralelného dorazu (15).

### 8.3 Montáž ochrany skľučovadla vrtáka (obr. 2)

1. Nasaďte ochranu skľučovadla vrtáka (13) do určených otvorov v stojane.
2. Zaistíte ochranu skľučovadla vrtáka (13) tým, že rukou utiahnete skrutku (C).

### 8.4 Montáž rukoväte (obr. 2)

1. Odstráňte predmontovanú upevňovaciu skrutku (B).
2. Nasuňte rozperné puzdro (K) a rukoväť (8) na uchytenie (D), ako je zobrazené na obr. 2.
3. Uťahnite upevňovaciu skrutku (B).

### 8.5 Montáž hĺbkového dorazu zvieracej páky (obr. 2)

Namontujte hĺbkový doraz zvieracej páky (6), ako je zobrazené na obrázku 2.

### 8.6 Montáž na pracovnú plochu (obr. 3)

Prístroj upevnite na pracovnej ploche tým, že základnú dosku (1) priskrutkujete na pracovnej ploche.



## 9. Obsluha

### 9.1 Obsluha displeja (obr. 4)

#### • Zapnutie/vypnutie displeja:

Tlačidlo (12.4) držte stlačené dovtedy (2 – 3 s), kým sa nezapne, resp. nevypne displej (9).

#### • Nastavenie otáčok:

- Ak chcete zvýšiť otáčky, stlačte tlačidlo  (12.1).
- Ak chcete znížiť otáčky, stlačte tlačidlo  (12.2).

#### • Zapnutie/vypnutie krížového lasera:

Stlačením tlačidla (12.3) je možné zapnúť, resp. vypnúť krížový laser.

### 9.2 Prestavenie výšky (obr. 1)

Polohu hlavy stroja je možné nastaviť v závislosti od výšky obrobku, príp. dĺžky obrobku.

1. Pevne držte rukoväť (8).
2. Otvorte zvieraciu páku prestavenia výšky (5).
3. Prostredníctvom rukoväte (8) určite polohu hlavy stroja.
4. Polohu hlavy stroja zaistite pomocou zvieracej páky prestavenia výšky (5).

**Pozor!** V najspodnejšej polohe hlavy stroja treba dbať na to, aby sa hlava stroja nepresunula za značku.

Zaistite hlavu stroja v tejto polohe pomocou výškového prestavenia zvieracej páky (5). Inak by mohlo dôjsť k poškodeniu vedenia.

### 9.3 Nastavenie hĺbky vrtania (obr. 1, 11)

Pomocou hĺbkového dorazu (7) je možné určiť hĺbku vrtania.

1. Uvoľnite zvieraciu páku na hĺbkovom doraze (6).
2. Vykonajte skúšobné vrtanie. Len čo sa dosiahne požadovaná hĺbka, opäť utiahnite upínaciu páku hĺbkového dorazu (6).
3. Hĺbkový doraz (7) je teraz aretovaný v požadovanej hĺbke vrtania.
4. Následne skontrolujte polohu hĺbkového dorazu. V prípade potreby ukazovateľ (18) uvoľnite krížovým skrutkovačom, nastavte na polohu 0° na stupnici (20) a opäť pevne utiahnite úchytnú skrutku (19).

### 9.4 Upnutie/uvoľnenie nástroja (obr. 4, 7)

**Opatrne! Nenechávajújte kľúč na skľučovadlo vrtáka zasunutý. Nebezpečenstvo poranenia spôsobené odhodením kľúča na skľučovadlo vrtáka.**

#### 9.4.1 Upnutie

1. Vyklopte ochranu skľučovadla vrtáka (obr. 13) smerom nahor.
2. Skľučovadlo vrtáka (G) opäť nasaďte.
3. Kľúč na skľučovadlo vrtáka (G) otáčajte proti smeru hodinových ručičiek, aby ste otvorili upínacie puzdro (E).
4. Nasaďte nasadzovací nástroj (F).

5. Pevne držte nasadzovací nástroj (F).
6. Kľúč na skľučovadlo vrtáka (G) otáčajte v smere hodinových ručičiek, aby ste zatvorili upínacie puzdro (E) a zaistili nasadzovací nástroj.
7. Skontrolujte pevné uloženie (F) nasadzovacieho nástroja.
8. Kľúč na skľučovadlo vrtáka (G) znovu utiahnite.

#### 9.4.2 Uvoľnenie

1. Vyklopte ochranu skľučovadla vrtáka (obr. 13) smerom nahor.
2. Skľučovadlo vrtáka (G) opäť nasadte.
3. Kľúč na skľučovadlo vrtáka (G) otáčajte v protismere hodinových ručičiek, dokým nebude možné vybrať nasadzovací nástroj (F).
4. Kľúč na skľučovadlo vrtáka (G) znovu utiahnite.

#### 9.5 Vyrovnanie obrobku

1. Prostredníctvom displeja (12.3) zapnite krížový laser.
2. Priešekčník dvoch čiar lasera vám zobrazuje presný stred vrtáka.
3. Vašu značku na obrobku vyrovnajte na laserový kríž.

#### 9.6 Upnutie obrobku (obr. 6)

Obrábaný obrobok sa musí dať bezpečne upnúť. Neobrábajte obrobky, ktoré sa nedajú upnúť.

Vybranie rýchlopínača musí byť centricky vyrovnané s otvorom. V opačnom prípade môže rýchlopínač zablokovať vrták alebo skľučovadlo pre vrták.

1. Obrobok polohujte pomocou krížového lasera.
2. Uvoľnite rýchlopínaciu páku (17).
3. Rýchlopínač (2) nechajte dosadnúť na obrobok.
4. Rýchlopínaciu páku (17) otočte v smere hodinových ručičiek, aby ste upli obrobok.
5. Na uvoľnenie rýchlopínača (2) otočte rýchlopínaciu páku (17) proti smeru hodinových ručičiek.

#### 9.7 Upnutie väčších obrobkov (obr. 6)

Pre väčšie obrobky použite paralelný doraz (16):

1. Uvoľnite krídlové skrutky paralelného dorazu (15) a paralelný doraz (16) vložte do drážok základnej dosky.
2. Uťahnite krídlové skrutky paralelného dorazu (15).
3. Obrobok vyrovnajte na paralelnom doraze (16) a upnite ho rýchlopínačom (2).

**Varovanie!** Pri obrobkoch, ktoré sú širšie alebo dlhšie ako horná strana stola, sa postarajte o primerané podopretie, napr. pomocou podstavcov alebo kôz.

Obrobky, ktoré sú dlhšie alebo širšie ako základná doska stolovej vŕtačky, sa môžu preklopiť, ak nie sú pevne podopreté. Ak sa obrobok preklopí, môže poškodiť ochranu skľučovadla vrtáka alebo rezný nástroj.

#### 9.8 Nastavenie otáčok (obr. 4)

Správne otáčky sa musia nastaviť v závislosti od obrábaného obrobku a podľa priemeru nástroja.

##### 9.8.1 Elektronická regulácia otáčok:

Pomocou elektronickej regulácie otáčok môžete nastaviť otáčky:

Pomocou regulátora otáčok (12.1/12.2) nastavte otáčky. Aktuálne otáčky je možné vyčítať na displeji (9).



#### 9.9 Zapnutie/vypnutie (obr. 1)

**⚠ Dávajte pozor na to, aby bola ochrana skľučovadla vrtáka (13) pred zapnutím sklopená nadol.**

**Zapnutie:** Na zapnutie prístroja stlačte zapínač (11).

**Vypnutie:** Na vypnutie prístroja stlačte vypínač (10).

**⚠ Pozor: Počas procesu vŕtania sa uložia nastavené otáčky a ostávajú nastavené, kým sa nezmenia alebo sa elektrické náradie neodpojí od siete. Po opätovnom pripojení na napájanie napätím sa elektrické náradie rozbehne prednastavenými otáčkami 1500 min<sup>-1</sup>.**

#### 9.10 Proces vŕtania (obr. 1)

1. Obrobok vyrovnajte a upnite tak, ako je opísané v bode 9.5.
2. Spustíte prístroj a nastavte otáčky tak, ako je opísané v bode 9.7.
3. Za účelom vŕtania otáčajte rukoväť (8) rovnomerným posuvom, dokým sa nedosiahne požadovaná hĺbka vŕtania. Pri vŕtaní kovov nakrátko prerušete posuv, aby ste zlomili triesku.

4. Po dosiahnutí hĺbky vrtania vedte rukoväť (8) späť do východiskovej polohy.
5. Vypnite prístroj.

## 10. Preprava

Elektrické náradie za účelom prepravy držte za základnú dosku (1).

## 11. Čistenie a údržba

**⚠ Varovanie!** Pred každým nastavením, údržbou alebo opravou vyťahnite sieťovú zástrčku!

### 11.1 Všeobecné údržbové opatrenia

Raz za čas zo stroja utrite handrou triesky a prach. Raz za mesiac naolejujte otočné diely na predĺženie životnosti nástroja. Motor neolejujte.

Na čistenie plastu nepoužívajte žiadne leptavé prostriedky.

**⚠ Práce, ktoré nie sú opísané v tomto návode na obsluhu, nechajte vykonať odbornou dielňou. Používajte iba originálne diely. Používajte iba originálne diely. Prístroj nechajte pred všetkými údržbovými a čistiacimi prácami vychladnúť.**

**⚠ Hrozí nebezpečenstvo popálenia!**

Prístroj pred každým použitím skontrolujte ohľadom očividných nedostatkov, ako sú voľné, opotrebované alebo poškodené diely, správne uloženie skrutiek alebo ostatných dielov. Vymeňte poškodené diely.

### 11.2 Čistenie

Nepoužívajte čistiace prostriedky, príp. rozpúšťadlá. Chemické látky môžu poškodzovať plastové diely prístroja. Prístroj nečistite pod tečúcou vodou.

- Prístroj po každom použití dôkladne vyčistite.
- Vetracie otvory a povrch prístroja čistite mäkkou kefou, štetcom alebo handrou.
- Triesky, prach a nečistoty príp. odstráňte vysávacím.
- Pravidelne mažte pohyblivé diely.

### 11.3 Údržba

Inšpekcia kefiek (obr. 10)

Uhlíkové kefky skontrolujte na novom stroji, alebo ak ste namontovali nové kefky, po prvých 50 prevádzkových hodinách. Po prvej kontrole ich kontrolujte každých 10 prevádzkových hodín.

Ak je uhlík opotrebovaný na dĺžku 6 mm, pružina alebo vedľajší koncový drôt je spálený alebo poškodený, musíte vymeniť obidve kefky. Ak kefky po vymontovaní ohodnotíte ako použiteľné, môžete ich opäť namontovať.

Pre údržbu uhlíkových kief uvoľnite štyri skrutky s križovou drážkou (M) revíznej klapky (ako je na obr. 10) v protismere hodinových ručičiek a zdvihnite revíznú klapku.

Následne odoberte uhlíkové kefky.

Znova nasadte uhlíkové kefky v opačnom poradí.

### 11.4 Výmena skľučovadla vrtáka (obr. 4/10)

**⚠ Varovanie!** Vyťahnite sieťovú zástrčku!

Potrebné nástroje (neobsiahnuté v rozsahu dodávky): 1x vidlicový kľúč 27 mm

- Odnímate nasadzovací nástroj tak, ako je opísané v bode 9.3.2.
- Upevnite upínacie puzdro (E) otočením kľúča na skľučovadlo vrtáka v smere hodinových ručičiek.
- Skľučovadlo vrtáka jednou rukou pevne držte, kým posúvate maticu (H) pomocou vidlicového kľúča (27 mm) v smere hodinových ručičiek smerom nadol.
- Len čo je skľučovadlo vrtáka uvoľnené z uloženia hriadeľa, môže sa odobrať.
- Nové skľučovadlo vrtáka upevnite v opačnom poradí.

Na výmenu skľučovadla vrtáka sa smú používať iba výrobcom schválené skľučovadlá vrtáka.

Objednávacie číslo: 390 6814 001

### 11.5 Servisné informácie

Je potrebné dbať na to, že pri tomto produkte podliehajú nasledujúce diely použitiu primeranému alebo prirodzenému opotrebovaniu, resp. nasledujúce diely sú potrebné ako spotrebné materiály.

Diely podliehajúce opotrebovaniu\*: Uhlíkové kefky, vrták

\* nie je nutne obsiahnuté v rozsahu dodávky!

Náhradné diely a príslušenstvo získate v našom servisnom centre. Za týmto účelom naskenujte QR kód na titulnej strane.

## 12. Skladovanie

Prístroj a jeho príslušenstvo skladujte na tmavom, suchom a nezamrzajúcom mieste neprístupnom pre deti. Optimálna skladovacia teplota sa nachádza medzi 5 a 30 °C.

Elektrický prístroj skladujte v originálnom obale.

Elektrický prístroj zakryte, aby ste ho chránili pred prachom alebo vlhkosťou.

Návod na obsluhu skladujte pri elektrickom prístroji.

## 13. Elektrická prípojka

**Nainštalovaný elektromotor je pripojený a pripravený na prevádzku. Pripojenie zodpovedá príslušným ustanoveniam VDE a DIN. Sieťová prípojka na strane zákazníka, ako aj predlžovacie vedenie musia zodpovedať týmto predpisom.**

### 13.1 Dôležité upozornenia

Pri preťažení motora sa tento samočinne vypne. Po vychladení (časovo odlišné) je možné motor znovu zapnúť.

### 13.2 Poškodené elektrické prípojné vedenie

Na elektrických prípojných vedeniach často vznikajú škody na izolácii.

Príčinami môžu byť:

- Stlačené miesta, keď sa prípojné vedenia vedú cez okno alebo medzeru medzi dverami.
- Zalomené miesta v dôsledku neodborného upevnenia alebo vedenia prípojného vedenia.
- Rozrezané miesta vzniknuté pri prejazde cez prípojné vedenie.
- Škody na izolácii pri vytrhnutí zo zásuvky v stene.
- Trhliny pri zostarnutí izolácie.

Takéto poškodené elektrické prípojné vedenia sa nesmú používať a z dôvodu poškodenia izolácie sú životnebezpečné.

Elektrické prípojné vedenia pravidelne kontrolujte ohľadne poškodení. Dávajte pozor na to, aby pri kontrole prípojného vedenia nebolo vedenie pripojené k elektrickej sieti.

Elektrické prípojné vedenia musia zodpovedať príslušným ustanoveniam VDE a DIN. Používajte iba prípojné vedenia s označením „H05VV-F“.

Vytlačenie označenia typu na prípojnom kábli je predpis.

Ak je potrebná výmena prípojného vedenia, tak ju musí vykonať výrobca alebo jeho zástupca, aby sa zabránilo bezpečnostným ohrozeniam.

### 13.3 Motor na striedavý prúd:

- Sieťové napätie musí predstavovať 220-240 V~50Hz.
- Predlžovacie vedenia do dĺžky 25 m musia vykazovať prierez 1,5 mm<sup>2</sup>.

Prípojky a opravy elektrickej výbavy smie vykonávať iba vyučený elektrikár.

V prípade otázok uveďte, prosím, nasledujúce údaje:

- druh prúdu motora,
- údaje z typového štítku motora.

### Druh pripojenia X

Ak je sieťový prívod tohto prístroja poškodený, musí sa vymeniť za špeciálne prípojné vedenie, ktoré je k dispozícii u výrobcu alebo v jeho zákazníckom servise.

## 14. Likvidácia a opätovné zhodnotenie

### Upozornenia k baleniu



Baliace materiály sa dajú recyklovať. Prosím, likvidujte balenia ekologicky.

### Upozornenia k elektrickým a elektronickým zariadeniam (ElektroG)



**Elektrické a elektronické staré zariadenia nepatria do domového odpadu, ale musia sa zbierať, resp. likvidovať oddelene!**

- Staré batérie alebo akumulátory, ktoré nie sú pevne zabudované v starom prístroji, sa musia vybrať bez porušení! Ich likvidácia je regulovaná zákonom o batériách.
- Vlastníci alebo používatelia elektrických a elektronických zariadení sú zo zákona povinní ich po použití vrátiť.
- Koncový užívateľ je zodpovedný za vymazanie svojich osobných údajov na starom zariadení, ktoré má byť zlikvidované!
- Symbol prečiarknutého odpadkového koša na kolieskach znamená, že staré elektrické a elektronické zariadenia sa nesmú likvidovať s domovým odpadom.
- Elektrické a elektronické zariadenia je možné bezplatne odovzdať na týchto miestach:
  - Verejná likvidácia alebo zberné miesta (napr. obecné stavebné dvory).
  - Predajné miesta elektronických zariadení (stacionárne a online), ak sú predajcovia povinní ich prevziať späť alebo ich dobrovoľne ponúknuť.

- Až tri staré elektrické zariadenia jedného typu s maximálnou dĺžkou hrany 25 centimetrov môžete bezplatne odovzdať bez toho, aby ste si najprv zakúpili nové zariadenie od výrobcu, alebo ich odovzdajte na inom autorizovanom zbernom mieste vo vašom okolí.
- Viac doplňujúcich podmienok spätného odberu výrobcov a distribútorov sa dozviete v príslušnom zákaznickom servise.
- V prípade dodania nového elektrického zariadenia výrobcom do domácnosti môže výrobca na požiadanie koncového užívateľa zabezpečiť bezplatný odvoz starého elektrického zariadenia. Za týmto účelom kontaktujte zákaznický servis výrobcu.
- Tieto vyhlásenia sa vzťahujú iba na zariadenia inštalované a predávané v krajinách Európskej únie a podliehajúce európskej smernici 2012/19/EÚ. V krajinách mimo Európskej únie môžu na likvidáciu elektrických a elektronických zariadení platiť odlišné predpisy.

## 15. Odstraňovanie porúch

Porucha	Možná príčina	Náprava
Prístroj sa nespúšťa	Chybný motor, kábel alebo zástrčka, zareagovala poisťka v budove	Skontrolujte zásuvku, sieťový prívod, vedenie, sieťovú zástrčku, príp. oprava prostredníctvom odborného elektrikára. Skontrolujte poisťku v budove
	Zapínač/vypínač (11/10) je chybný	Oprava prostredníctvom zákaznického servisu
	Motor je chybný	Oprava prostredníctvom zákaznického servisu
Silné vibrácie	Základná doska (1) nie je upevnená	Stroj zaistíte na pracovnom stole alebo pod.
	Nástroj nie je upnutý centrovane	Prekontrolujte nástroj v skľučovadle vrtáka (14)
Motor sa ľahko prehrieva	Preťaženie motora, nedostatočné chladenie motora.	Zabráňte preťaženiu motora pri vrtaní, z motora odstráňte prach, aby sa zaručilo optimálne chladenie motora.
Motor je príliš hlučný	Poškodené vinutia, chybný motor.	Kontrola prostredníctvom zákaznického servisu





## Tartalomjegyzék:

**Oldal:**

1.	Bevezetés .....	126
2.	A készülék leírása .....	126
3.	Szállított elemek .....	126
4.	Rendeltetésszerű használat .....	127
5.	Biztonsági utasítások .....	127
6.	Műszaki adatok .....	130
7.	Üzembe helyezés előtt .....	130
8.	Összeszerelés .....	131
9.	Kezelés .....	131
10.	Szállítás .....	133
11.	Tisztítás és karbantartás .....	133
12.	Tárolás .....	134
13.	Elektromos csatlakoztatás .....	134
14.	Ártalmatlanítás és újrahasznosítás .....	135
15.	Hibaelhárítás .....	136
16.	Megfelelőségi nyilatkozat .....	248

## 1. Bevezetés

### Gyártó:

Scheppach GmbH  
Günzburger Straße 69  
D-89335 Ichenhausen

### Kedves Ügyfelünk!

Sok örömet és sikert kívánunk új készüléke használatához.

### Megjegyzés:

E gép gyártója a hatályos termékefelelősségi törvény szerint nem felelős a gépen esett vagy a gép által okozott károkért a következő esetekben:

- szakszerűtlen kezelés,
- a kezelési útmutató be nem tartása,
- harmadik fél által végzett illetéktelen javítás,
- nem eredeti pótalkatrészek beépítése és cseréje,
- nem rendeltetésszerű használat,
- Ha figyelmen kívül hagyja az elektromos berendezésekre vonatkozó előírásokat, valamint a VDE 0100, a DIN 57113 / VDE0113 előírásait, akkor az elektromos berendezés működésképtelenné válhat.

### Vegye figyelembe a következőket:

Szerelés és üzembe helyezés előtt olvassa át a kezelési útmutató teljes szövegét.

Ez a kezelési útmutató megkönnyíti Önnek a gép megismerését és a rendeltetésszerű alkalmazási lehetőségeinek kihasználását.

A kezelési útmutató fontos tanácsokat tartalmaz arról, hogyan dolgozzon a géppel biztonságosan, szakszerűen és gazdaságosan, hogy kerülheti el a veszélyeket, hogyan takarékoskodhat a javítási költségekkel, hogyan csökkentheti a kiesett időt és hogyan növelheti a gép élettartamát és megbízhatóságát.

A kezelési útmutató biztonsági rendelkezésein túl az üzemelésnél feltétlenül vegye figyelembe az országában érvényes előírásokat is.

Őrizze a kezelési útmutatót egy műanyag tasakban, szennyezéstől és nedvességtől védve a gép közelében. Minden kezelő személy a munka megkezdése előtt olvassa el és gondosan vegye figyelembe.

A gépen csak olyan személyek dolgozhatnak, akik a gép használatát megtanulták és az ezzel kapcsolatos veszélyeket ismerik. Tartsa be a megkövetelt minimális életkort.

A jelen kezelési útmutató biztonsági rendelkezésein és országában a készülék üzemeltetésére vonatkozó előírásokon túl feltétlenül tartsa be az azonos kialakítású gépek üzemeltetésére vonatkozó általánosan elismert műszaki szabályokat is.

Az útmutató, valamint a biztonsági előírások figyelmen kívül hagyásából származó balesetekért és károkért nem vállalunk felelősséget.

## 2. A készülék leírása (1-6, 11, 12 ábra)

1. Alaplap
2. Gyorsbefogó
3. Oszlop
4. Magasságállító fogasléc
5. Magasságállítás szorítókarja
6. Mélységütköző szorítókarja
7. Mélységütköző
8. Markolat
9. Kijelző
10. Kikapcsoló gomb
11. Bekapcsoló gomb
12. Kezelőegység
- 12.1 Fordulatszám növelése
- 12.2 Fordulatszám csökkentése
- 12.3 Lézerkereszt be-/kikapcsolója
- 12.4 Kezelőegység be-/kikapcsolója
13. Tokmányvédő
14. Fűrőtkmány
15. Szárnyas csavarok a párhuzamos ütközőhöz
16. Párhuzamos ütköző
17. Gyorsbefogó csavar
18. Mutató
19. Tartócsavar
20. Skála
21. Ellenőrző fedél

## 3. Szállított elemek

- 1 db Fűrőgép
- 1 db Gyorsbefogó (2)
- 1 db Alaplap (1)
- 1 db Párhuzamos ütköző (16)
- 1 Markolat (8)
- 1 távtartó hüvely (K)
- 1 Fűrőtkmányvédő (13)
- 2 csavar, 3,0 x 12 (C)
- 1 szorítókar (6)
- 1 imbuszkulcs 4 mm (L)
- 1 kulcs a fűrőtkmányhoz (G)
- 1 db Kezelési útmutató

- 1 szerelési anyag (N)
- 1 anya (J)
- 1 imbuszcsony (B)

#### 4. Rendeltetésszerű használat

Az asztali oszlopos fúrógép fém, fa, műanyag és kőlap fúrására rendeltetett.

A fúrótokmány befogási tartománya: 1,5 - 13 mm.

A berendezés magáncélú használatra készült. Nem tervezték tartós ipari használatra. A berendezést 16 éven aluli személyek ne használják. 16 év fölötti fiatalok a berendezést csak felügyelet mellett használják. A gyártó nem vállal felelősséget azokért a károkért, amelyeket a nem rendeltetésszerű használat vagy a helytelen kezelés okoz.

Kérjük, vegye figyelembe, hogy készülékeinket rendeltetésük szerint nem kisipari, kéziipari vagy ipari használatra tervezték. A készülékre semmilyen garanciát nem vállalunk, ha kisipari, kéziipari vagy ipari, valamint ezekkel egyenértékű tevékenységekhez használja.

#### 5. Biztonsági utasítások

**Az elektromos szerszámokra vonatkozó általános biztonsági utasítások**

**⚠ FIGYELMEZTETÉS!** Olvassa el az összes biztonsági utasítást, egyéb utasítást, ábrát és műszaki adatot, melyet az elektromos szerszámhoz mellékeltek. A következő útmutatások betartásának elmulasztása áramütést, tüzet és/vagy súlyos sérüléseket okozhat.

**Az összes biztonsági utasítást és útmutatót őrizze meg későbbi használat céljából.**

A biztonsági utasításokban használt „elektromos szerszám” fogalom a hálózatról üzemeltetett elektromos szerszámokra (hálózati vezetékkel), illetve az akkumulátorral üzemeltetett elektromos szerszámokra (hálózati vezeték nélkül) vonatkozik.

#### A munkahely biztonsága

- Gondoskodjon a munkahely tisztaságáról és megfelelő megvilágításáról.** A rendetlenség, illetve a megvilágítatlan munkaterületek balesetekhez vezethetnek.
- Ne dolgozzon az elektromos szerszámmal olyan robbanásveszélyes környezetben, ahol éghető folyadékok, gázok vagy porok találhatóak.** Az elektromos szerszámok szikráznak, és a szikrák meggyújthatják a port és a gőzöket.
- Az elektromos szerszám használata során tartsa távol a gyermekeket és más személyeket.** A figyelem elterelése miatt elveszítheti uralmát az elektromos szerszám felett.

#### Elektromos biztonság

- Az elektromos szerszám csatlakozódugója illeszkedjen a csatlakozóaljzatba.** A csatlakozódugót semmilyen módon nem szabad módosítani. A védőföldeléssel ellátott elektromos szerszámokkal együtt ne használjon adapteres csatlakozót. A változatlan csatlakozódugók és a hozzájuk illő csatlakozóaljzatok csökkentik az áramütés kockázatát.
- Kerülje el a teste földelt felületekkel, például csövekkel, fűtésekkel, tűzhelyekkel és hűtőszekrényekkel való érintkezését.** Megnövekedik az áramütés kockázata, ha a teste földelre van.
- Tartsa esőtől és nedvességtől távol az elektromos szerszámokat.** Az elektromos szerszámba hatoló víz növeli az áramütés kockázatát.
- Ne használja a kábelt a rendeltetésétől eltérő módon, például az elektromos szerszám szállításához, felakasztásához vagy a csatlakozódugó aljzataból való kihúzásához.** Tartsa távol a kábelt hőtől, olajtól, éles élektől és a készülék mozgó alkatrészeitől. A sérült vagy összegubancolódott kábel növeli az áramütés kockázatát.
- Ha a szabadban dolgozik az elektromos szerszámmal, akkor csak olyan hosszabbító kábeleket alkalmazzon, amelyek kültéri használatra is alkalmasak.** A kültéri használatra engedélyezett hosszabbító kábel használata csökkenti az áramütés kockázatát.
- Ha elkerülhetetlen, hogy nedves környezetben használja az elektromos szerszámot, akkor használjon hibaáram-védőkapcsolót.** A hibaáram-védőkapcsoló használata csökkenti az áramütés kockázatát.

## Személyi biztonság

- a) **Legyen figyelmes, ügyeljen arra, amit csinál, és az elektromos szerszám használata során józan ésszel cselekedjen. Ne használja az elektromos szerszámot, ha fáradt, vagy ha drogok, alkohol vagy gyógyszerek hatása alatt áll.** Az elektromos szerszám használata során egy pillanatnyi figyelmetlenség is súlyos sérüléseket okozhat.
- b) **Viseljen személyi védőfelszerelést, és mindig használjon védőszemüveget.** Az elektromos szerszám típusától és használatától függően alkalmazott személyi védőfelszerelések, például porvédő maszk, biztonsági kesztyű, védősisak vagy hallásvédő viselése csökkenti a sérülések kockázatát.
- c) **Kerülje el az akaratlan üzembe helyezést. A szerszám áramellátásra és/vagy akkumulátorra való csatlakoztatása, felvétele vagy szállítása előtt győződjön meg arról, hogy ki van-e kapcsolva az elektromos szerszám.** Ha az elektromos szerszám szállítása közben a kapcsolón tartja az ujját, vagy a készüléket bekapcsolva csatlakoztatja az áramellátásra, akkor balesetek történhetnek.
- d) **Az elektromos szerszám bekapcsolása előtt távolítsa el a beállító szerszámokat vagy a csavarkeycsokat.** A készülék forgó részében maradt szerszám vagy kulcs sérüléseket okozhat.
- e) **Kerülje a rendellenes testtartást. Álljon stabilan a lábán, és mindig őrizze meg egyensúlyát.** Így váratlan helyzetekben is jobban irányíthatja az elektromos szerszámot.
- f) **Megfelelő ruházatot viseljen. Ne viseljen túl bő ruházatot vagy ékszereket. Haját, ruházatát és kesztyűjét tartsa távol a maguktól mozgó alkatrészekről.** A mozgó alkatrészek elkapathatják a laza ruházatot, az ékszereket vagy a hosszú hajat.
- g) **Ha lehetséges a porszívó és -gyűjtő berendezések felszerelése, akkor győződjön meg arról, hogy ezek csatlakoztatva vannak és megfelelően használhatók.** Porelszívó használatával csökkentheti a por által okozott veszélyeket.
- h) **Ne keltsen hamis biztonságérzetet és ne szegje meg az elektromos szerszámra vonatkozó biztonsági előírásokat még abban az esetben sem, ha az elektromos szerszámot többszöri használat után ismerni véli.** A másodperc törtrésze alatt bekövetkező súlyos sérülések lehetnek a következményei annak, ha a szerszámot gondatlanul kezeli.

## Az elektromos szerszám használata és kezelése

- a) **Ne terhelje túl a készüléket.** A munkájához mindig az arra megfelelő elektromos szerszámmal használja. A megfelelő elektromos szerszámmal jobban és biztonságosabban dolgozhat a megadott teljesítménytartományban.
- b) **Ne használjon olyan elektromos szerszámot, amelynek hibás a kapcsolója. Az az elektromos szerszám, amelyet nem lehet be- vagy kikapcsolni, veszélyesnek számít, és meg kell javítani.**
- c) **Húzza ki a csatlakozódugót a csatlakozóaljzattól, és/vagy vegye ki a kivehető akkumulátort, mielőtt beállításokat végez a készüléken, cserélhető szerszámokat cserél ki vagy félretesz az elektromos szerszámot.** Ezen elővigyázatosági intézkedések megakadályozzák az elektromos szerszám akaratlan elindulását.
- d) **Tartsa gyermekektől távol a nem használt elektromos szerszámokat.** Ne hagyja, hogy az elektromos szerszámot olyan személyek használják, akik nem ismerik azt vagy nem olvasták el a jelen utasításokat. Az elektromos szerszámok veszélyesek, ha tapasztalatlan személyek használják őket.
- e) **Gondosan ápolja az elektromos szerszámokat és a cserélhető szerszámot.** Ellenőrizze, hogy a mozgó alkatrészek kifogástalanul működnek-e, nem szorulnak, nincsenek-e törött vagy sérült alkatrészek, amelyek negatív hatással lennének az elektromos szerszám működésére. Az elektromos szerszám használata előtt javíttassa meg a sérült alkatrészeket. Sok balesetet a rosszul karbantartott elektromos szerszámok okoznak.
- f) **Tartsa élesen és tisztán a vágószerszámokat. A gondosan ápolott, éles vágóélekkel rendelkező vágószerszámok kevésbé szorulnak be, és könnyebben vezethetők.**
- g) **Az elektromos szerszámot, tartozékokat, be-tétszerszámokat stb. a jelen utasításoknak megfelelően használja.** Közben vegye figyelembe a munkafeltételeket és a végrehajtandó feladatot is. Az elektromos szerszámoknak a tervezett alkalmazásuktól eltérő használata veszélyes helyzetekhez vezethet.
- h) **A fogantyúkat és a fogantyúfelületeket mindig száraz, tiszta, valamint olajtól és zsírtól mentes állapotban kell tartani.** A csúszós fogantyú és fogantyúfelületek nem teszik lehetővé az elektromos szerszám biztonságos üzemeltetését és afölötti uralmának megőrzését előre nem látható helyzetekben.

## Szerviz

- a) Csak képzett szakszeméllyel és csak eredeti pótalkatrészek használatával javíttassa meg elektromos szerszámát. Ezáltal biztosítható az elektromos szerszám biztonságának megőrzése.

### A fúrógépre vonatkozó biztonsági utasítások

- a) A fúrógépet ki kell biztosítani. A nem megfelelően rögzített fúrógép mozoghat vagy felbillenhet, ami sérülésekhez vezethet.
- b) A munkadarabot a munkadarab támasztón kell befogni vagy rögzíteni. Ne végezzen fúrást olyan munkadarabon, amelyik túl kicsi a biztonságos befogáshoz. A munkadarab kézzel tartása sérülésekhez vezethet.
- c) Ne viseljen kesztyűt. A kesztyűt a forgó alkatrészek vagy a fúrás közben keletkező forgács elkaphatja, ami sérülésekhez vezethet.
- d) Az elektromos szerszám működése közben tartsa távol kezét a fúrás területétől. A forgó alkatrészekkel vagy a fúrás közben keletkező forgáccsal való érintkezés sérülésekhez vezethet.
- e) A fúrószerszámnak forognia kell, mielőtt a munkadarabhoz vezet. Különbönben a fúrószerszám a munkadarabban elakadhat, ezzel a munkadarab nem várt mozgását okozva, ami sérülésekhez vezethet.
- f) Ha a fúrószerszám blokkol, ne nyomja tovább lefelé, és kapcsolja ki az elektromos szerszámot. Állapítsa meg és szüntesse meg a blokkolás okát. A blokkolás a munkadarab nem várt mozgását okozhatja, és sérülésekhez vezethet.
- g) Akadályozza meg, hogy hosszú forgácsok keletkezzenek úgy, hogy rendszeresen abba hagyja a lefelé nyomást. Az éles fémgorgácsok egymásba akadhatnak, és sérüléseket okozhatnak.
- h) Az elektromos szerszám működése közben soha ne távolítsa el a forgácsot a fúrás területéről. A forgács eltávolításához vegye el a fúrószerszámot a munkadarabtól, kapcsolja ki az elektromos eszközt, és várja meg, amíg leáll. A forgácsok eltávolításához használjon kefért vagy kampót segédeszközként. A forgó alkatrészekkel vagy a fúrás közben keletkező forgáccsal való érintkezés sérülésekhez vezethet.

- i) A használati szerszám megengedett fordulatszámja legalább akkora legyen, mint az elektromos szerszámon megadott legmagasabb fordulatszám. A megengedettnél gyorsabban forgó tartozék széttörhet és szétszóródhat.



**Figyelem: Lézersugárzás**  
**Ne nézzen bele a sugárba**  
**Lézer veszélyességi osztálya: 2**



### A balesetveszély ellen a megfelelő óvintézkedésekkel védje saját magát és környezetét!

- Szemvédő nélkül ne nézzen közvetlenül a lézersugárba.
- Soha ne nézzen közvetlenül a fénysugár útjába.
- Soha ne irányítsa a lézersugarat fényvisszaverő felületre és emberre vagy állatra. A kis teljesítményű lézersugár is károsíthatja a szemet.
- Vigyázat - az itt megadott eljárásmodoktól történő eltérés veszélyes sugárzásnak való kitettséghez vezethet.
- A lézermodult felnyitni tilos. Ez ugyanis váratlanul sugárzásnak való kitettséghez vezethet.
- A lézert nem szabad más típusúra cserélni.
- A lézert javítást csak a lézer gyártója vagy felhatalmazott képviselő végezhet.
- A figyelmeztető címkék jelölését és felhelyezési helyét lásd a 8. és 9. ábrán

⚠ **FIGYELMEZTETÉS!** Ez az elektromos szerszám üzem közben elektromágneses mezőt hoz létre. Ez a mező bizonyos körülmények között negatív hatással lehet az aktív vagy passzív orvosi implantátumokra. A komoly és súlyos sérülések kockázatának elkerülése érdekében javasoljuk, hogy az orvosi implantátummal rendelkező személyek az elektromos szerszám használata előtt keressék fel orvosukat és implantátumuk gyártóját.

### Fennmaradó kockázatok

**Maradék kockázatok akkor is léteznek, ha az előírásoknak megfelelően használja ezt a villamos kézi szerszámot. A villamos kézi szerszám kialakításához és kivételéhez kapcsolódóan az alábbi veszélyek jelentkezhetnek:**

- A tüdő károsodására kerül sor, ha nem visel megfelelő porvédő maszkot.

- Ha nem visel megfelelő hallásvédőt, halláskárosodást szenvedhet.
- A kéz-kar rezgések miatt károsodhat az egészsége, ha hosszabb ideig használja a készüléket, vagy ha nem megfelelően végzi az irányítást és a karbantartást.

## 6. Műszaki adatok

Váltóáramú motor	220 - 240 V~ 50 Hz
Névleges teljesítmény S1	710 Watt
Üzem mód	S2 5min* 900W
$n_0$ üresjáratú fordulatszám	500 - 2600 min <sup>-1</sup>
Fúrótokmány beszorítási tartomány	1,5 - 13 mm
Fúrórőrs max. lökethossza	70 mm
Az alaplap mérete	320 x 305 mm
A fúrótokmány és a padlólemez közötti távolság	280 mm
Tömeg, kb.	8,3 kg
Védelmi osztály	II /
Lézerosztály	2
Lézer hullámhossza	650 nm
Lézer teljesítménye	< 1 mW

Technikai változtatások jogát a gyártó fenntartja!

\* Az 5 perces, megszakítás nélküli működési időtartamot szünet követi, amíg a berendezés hőmérséklete kevesebb, mint 2 K (2° C) mértékben tér el a környezeti hőmérséklettől.

**A munkadarabnak legalább 3 mm-es magassággal és 45 mm-es szélességgel kell rendelkeznie. Ügyeljen rá, hogy a munkadarabot mindig rögzítse a befogó berendezés segítségével.**

### Zaj

A zaj értékek az EN 62841 szerint lettek mérve.

$L_{pA}$ hangnyomásszint	89,6 dB
$K_{pA}$ bizonytalanság	3 dB
$L_{WA}$ hangteljesítményszint	102,6 dB
$K_{WA}$ bizonytalanság	3 dB

### Viseljen hallásvédőt.

A zaj következtében hallásvesztésre kerülhet sor.

A megadott zajkibocsátási értékek mérése szabványok által előírt mérési eljárással történt, és megfelelő adatok az egyik elektromos szerszám másik szerszámmal történő összehasonlításához.

A megadott zajkibocsátási értékek a terhelés előzetes becsüléséhez is használhatók.

### Figyelmeztetés:

- Az elektromos szerszám használatának módjától függően a zajkibocsátási értékek az elektromos szerszám tényleges használata során, különösen a munkadarab típusától függően eltérhetnek a megadott értéktől.
- Próbálja meg a terheléseket a lehető legalacsonyabban tartani. Ilyen intézkedés például a munkaidő korlátozása. Eközben az üzemi ciklus összes részét vegye figyelembe (például azokat az időket, amikor ki van kapcsolva az elektromos szerszám, valamint azokat is, amikor be van ugyan kapcsolva, de terhelés nélkül működik).

## 7. Üzembe helyezés előtt

- Nyissa ki a csomagolást, és óvatosan vegye ki a készüléket.
- Távolítsa el a csomagolóanyagot, valamint a csomagolási és szállítási biztosítókat (ha vannak).
- Ellenőrizze, hogy hiánytalan-e a szállítmány.
- Ellenőrizze a készülék és a tartozékok szállításból eredő sérüléseit.
- Lehetőség szerint a jótállási idő leteltéig őrizze meg a csomagolást.

### FIGYELEM

**A készülék és a csomagolóanyag nem játékszer! Ne engedje, hogy a gyermekek a műanyag zacskókkal, fóliákkal és apró részekkel játsszanak! Lenyelés és fulladás veszélye áll fenn!**

A csatlakoztatás előtt győződjön meg arról, hogy a tápellátás szereplő adatok egyezzenek a hálózati adatokkal.

- Ellenőrizze, hogy nincsenek-e szállítási sérülések a készüléken. Az esetleges sérüléseket azonnal jelentse az elektromos szerszámot kiszállító szállítványozónak.
- Kerülje a hosszú tápvezetékek (hosszabbító kábelek) használatát.

- Ne üzemeltesse nyirkos vagy nedves helyiségben az elektromos szerszámot.
- Az elektromos szerszám csak megfelelő (jól szellőző) helyiségekben üzemeltethető.

## 8. Összeszerelés

### ⚠ Figyelem!

Az üzembe helyezés előtt feltétlenül szerelje össze teljesen a készüléket!

⚠ Mielőtt csatlakoztatja a készüléket az áramhálózatra, győződjön meg arról, hogy a típustáblán szereplő adatok egyeznek a csatlakozó hálózati adataival.

⚠ **Figyelmeztetés!** Minden esetben húzza ki a hálózati csatlakozódugót, mielőtt beállításokat végezne a készüléken.

### 8.1 Az alaplap és az oszlop összeszerelése (2. ábra)

1. Tolja a gyorsbefogót (2) az oszlop (3) fölé.
2. Helyezze az oszlopot (3) az alaplapba (1) úgy, hogy az oszlop (3) alsó végén lévő vezetécsap bepattanjon az alaplap (1) befogójának hornyába.
3. Húzza meg az alaplap (1) hátoldalán lévő előszerelt rögzítőcsavarokat (A) az imbuszkulccsal (L).

### 8.2 A párhuzamos ütköző összeszerelése (3. ábra)

1. A párhuzamos ütközőt (16) tolja az alaplap (1) hornyába.
2. Ügyeljen arra, hogy a horonycsapok a párhuzamos ütköző szárnyas csavarjai alatt (15) a hornyokban egy irányba essenek.
3. Állítsa a párhuzamos ütközőt (16) a kívánt pozícióba, és húzza meg szorosan a párhuzamos ütköző szárnyas csavarjait (15).

### 8.3 A fúrótokmányvédő felszerelése (2. ábra)

1. Helyezze a fúrótokmányvédőt (13) az állvány erre szolgáló furataiba.
2. A csavarokat (C) kézzel meghúzva rögzítse a fúrótokmányvédőt (13).

### 8.4 A markolat felszerelése (2. ábra)

1. Távolítsa el az előszerelt rögzítőcsavart (B).
2. Tolja rá a távtartó hüvelyt (K) és a markolatot (8) a befogóra (D) a 2. ábrán látható módon.
3. Húzza meg a rögzítőcsavart (B).

### 8.5 A mélységütköző szorítókarjának felszerelése (2. ábra)

Szerelje fel a mélységütköző szorítókarját (6) úgy, ahogy a 2. ábra mutatja.

### 8.6 Felszerelés munkafelületre (3. ábra)

Rögzítse a berendezést a munkafelületre úgy, hogy az alaplaptól (1) rácsavarozza.


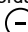
## 9. Kezelés

### 9.1 A kijelző kezelése (4. ábra)

#### • A kijelző bekapcsolása/kikapcsolása:

Nyomja meg a gombot (12.4) annyi ideig (2-3 másodpercig), amíg a kijelző (9) be vagy ki nem kapcsol.

#### • A fordulatszám beállítása:

- A fordulatszám növeléséhez nyomja meg a gombot  (12.1).
- A fordulatszám csökkentéséhez nyomja meg a gombot  (12.2).

#### • A lézerekészlet bekapcsolása/kikapcsolása:

A gomb (12.3) megnyomásával be- vagy kikapcsolható a lézerekészlet.

### 9.2 Magasságállítás (1. ábra)

A gépfej pozíciójának beállítása a munkadarab magasságától és a szerszám hosszától függ.

1. Tartsa erősen a markolatot (8).
2. Nyissa a magasságállítás szorítókarját (5).
3. Határozza meg a gépfej helyzetét a markolattal (8).
4. Rögzítse a gépfej pozícióját a magasságállítás szorítókarjával (5).

**Figyelem!** A gépfej legalsó pozíciójában ügyeljen arra, hogy ne mozgassa a jelölésen túla.

A magasságállítás szorítókarjával (5) rögzítse ebben a pozícióban a gépfejet. Ellenkező esetben megsérülhet a vezető.

### 9.3 A fúrásmélység beállítása (1., 11. ábra)

A mélységütközővel (7) meghatározható a fúrásmélység.

1. Oldja ki a mélységütköző szorítókarját (6).
2. Végezzen próbafúrást. Amint elérte a kívánt mélységet, rögzítse ismét a mélységütköző szorítókarját (6).
3. A mélységütköző (7) rögzítésre került a kívánt fúrásmélységben.

- Végezetül ellenőrizze a mélységütköző helyzetét. Amennyiben szükséges, oldja ki a mutatót (18) csillagcsavarhúzóval, állítsa a skála (20) 0°-os pozíciójába, majd húzza meg újra a tartócsavart (19).

#### 9.4 Szerszám befogása/kivétele (4., 7. ábra)

**Vigyázat! Ne hagyja a kulcsot a fúrótokmányban. Ha a gép kirepíti a fúrótokmány kulcsát, az sérülésveszélyes.**

##### 9.4.1 Befogás

- Hajtsa fel a tokmányvédőt (13. ábra).
- Tegye be a fúrótokmány kulcsát (G).
- A befogó hüvely (E) nyitásához forgassa a fúrótokmány kulcsát (G) az óramutató járásával ellenkező irányba.
- Tegye be a cserélhető szerszámot (F).
- Tartsa meg a cserélhető szerszámot (F).
- A befogó hüvely (E) zárásához és a cserélhető szerszám rögzítéséhez forgassa a fúrótokmány kulcsát (G) az óramutató járásával megegyező irányba.
- Ellenőrizze a cserélhető szerszám (F) megfelelő rögzítését.
- Vegye ki a fúrótokmány kulcsát (G).

##### 9.4.2 Kioldás

- Hajtsa fel a tokmányvédőt (13. ábra).
- Tegye be a fúrótokmány kulcsát (G).
- Forgassa a fúrótokmány kulcsát (G) az óramutató járásával ellenkező irányba, míg ki nem lehet venni a cserélhető szerszámot (F).
- Vegye ki a fúrótokmány kulcsát (G).

#### 9.5 Szerszám beigazítása

- Kapcsolja be a lézkereszttet a kijelzőn (12.3)
- A két lézervonal metszéspontja pontosan megmutatja Önnek a fúrási középpontot.
- Helyezzen egy jelölést a munkadarabon a lézkeresztnél.

#### 9.6 A munkadarab befogása (6. ábra)

A megmunkálandó darabnak biztonságosan befoghatónak kell lennie. Ne dolgozzon olyan munkadarabbal, amelyet nem tud befogni.

A gyorsbefogó mélyedése a furat közepéhez legyen igazítva. Ellenkező esetben a gyorsbefogó blokkolhatja a fúrót vagy a fúrótokmányt.

- Pozicionálja be a munkadarabot a lézkereszttel.
- Oldja ki a gyorsbefogó kart (17).
- A gyorsbefogót (2) engedje felfeküdni a szerszámon.

- A munkadarab beszorításához fordítsa el a gyorsbefogó kart (17) az óramutató járásának irányába.
- A gyorsbefogó (2) meglazításához fordítsa el a gyorsbefogó kart (17) az óramutató járásával ellentétes irányba.

#### 9.7 Nagyobb munkadarabok befogása(6. ábra)

Nagyobb munkadarabok esetén használja a párhuzamos ütközőt (16):

- Lazítsa meg a párhuzamos ütköző szárnyas csavarjait (15), és helyezze a párhuzamos ütközőt (16) az alaplap hornyába.
- Húzza meg szorosan a párhuzamos ütköző szárnyas csavarjait (15).
- Igazítsa be a munkadarabot a párhuzamos ütközőhöz (16), majd szorítsa be a gyorsbefogó (2) segítségével.

**Figyelmeztetés!** Az asztal felső oldalánál szélesebb vagy hosszabb munkadarabok esetén gondoskodjon megfelelő alátámasztásról, pl. állvány vagy fűrészbak használatával.

Az asztali fűrőgép alaplapjánál hosszabb és szélesebb munkadarabok felborulhatnak, ha nincsenek megfelelően megtámasztva. A munkadarab elbillenése a fúrótokmányvédő vagy a vágó szerszám sérülését okozhatja.

#### 9.8 Fordulatszám beállítása (4. ábra)

A helyes fordulatszámot a megmunkálandó darabtól függően a szerszámtámrőnek megfelelően kell beállítani.

##### 9.8.1 Elektronikus fordulatszám-szabályozás:

Az elektronikus fordulatszám-szabályozással beállítható a fordulatszám:

Állítsa be a fordulatszámot a fordulatszám-szabályozó (12.1/12.2) segítségével.

Az aktuális fordulatszám leolvasható a kijelzőről (9).





### 9.9 Be-/kikapcsolás (1. ábra)

⚠ **Ügyeljen arra, hogy a bekapcsolás előtt a fűrótkormányvédő (13) le legyen hajtva.**

**Bekapcsolás:** A berendezés bekapcsolásához nyomja meg a bekapcsoló gombot (11).

**Kikapcsolás:** A berendezés kikapcsolásához működtesse a kikapcsoló gombot (10).

⚠ **Figyelem: A fűrés közben beállított fordulatszámot tárolja a rendszer, és mindaddig ez marad érvényben, amíg nem módosítja, vagy amíg le nem választja az elektromos szerszámot a hálózatról. A feszültségellátás ismételt csatlakoztatását követően az elektromos szerszám az előzetesen beállított 1500 perc<sup>-1</sup> fordulatszámmal működik.**

### 9.10 A fűrés menete (1. ábra)

1. Igazítsa be a munkadarabot, és szorosan fogja be, követve a 9.5 pont leírását.
2. Indítsa el a készüléket, és állítsa be a fordulatszámot, követve a 9.7 pont leírását.
3. Fűrés végrehajtásához addig forgassa a markolatot (8) egyenletes előtolással, amíg el nem éri a kívánt fűrésmélységet. Fém fűrésakor szakítsa meg az előtolást egy kis időre, hogy a forgács elszakadhasson.
4. Ha elérte a fűrésmélységet, vigye vissza a markolatot (8) a kiindulási pozíciójába.
5. Kapcsolja ki a készüléket.

## 10. Szállítás

A szállításához hagyja az elektromos szerszámot az alaplapon (1).

## 11. Tisztítás és karbantartás

⚠ **Figyelmeztetés!** Minden beállítás, karbantartás vagy javítás előtt húzza ki a hálózati csatlakozódugót!

### 11.1 Általános karbantartási intézkedések

Időnként törölje le egy kendővel a forgácsot és a port a gépről. A szerszám élettartamának meghosszabbítása érdekében havonta olajozza a forgó alkatrészeket. Ne olajozza meg a motort.

A műanyag tisztításához ne használjon maró anyagokat.

⚠ **Az olyan munkákat, amelyeket az üzemeltetési útmutató nem tartalmaz, bízza szakszervizre. Csak eredeti alkatrészeket használjon. A karbantartási és tisztítási munkák előtt mindig hagyja lehűlni a berendezést.**

⚠ **Égésveszély áll fenn!**

Minden használat előtt ellenőrizze a berendezés nyilvánvaló hiányosságait, pl. a laza, kopott vagy sérült alkatrészeket, valamint a csavarok és egyéb alkatrészek megfelelő illeszkedését. A sérült alkatrészeket cserélje ki.

### 11.2 Tisztítás

Ne használjon tisztítószert, illetve oldószert. A vegyi anyagok kikezdehetik a készülék műanyag alkatrészeit. Soha ne tisztítsa a berendezést folyó vízzel.

- Minden használat után alaposan tisztítsa meg a berendezést.
- A szellőzőnyílások és a berendezés felületének tisztítását puha kefével, ecsettel vagy ronggyal végezze.
- A forgács, por és szennyeződések eltávolításához esetleg használjon porszívót.
- Rendszeresen végezze el a mozgó alkatrészek kenését.

### 11.3 Karbantartás

Kefék ellenőrzése (10. ábra)

Új gép esetén a szénkeféket az első 50 üzemórát követően, illetve új kefék beszerelésekor kell ellenőrizni. Az első ellenőrzést követően 10 üzemóránként végezzen ellenőrzést.

Ha a szén 6 mm hosszúságúra használódott el, a rugó vagy a mellékcsatlakozás vezetőke elégett vagy megsérült, mindkét keféét ki kell cserélni. Ha kiszerelesüket követően úgy ítéli meg, hogy a kefék még használhatók, visszaszerelheti azokat.

A szénkefék karbantartásához az óramutató járásával ellentétes irányba oldja ki az ellenőrző fedél négy darab keresztthornyos csavarját (M) (a 10. ábrán látható módon), és emelje le az ellenőrző fedelet.

Ezután vegye ki a szénkeféket.

Helyezze be újra a szénkeféket fordított sorrendben.

#### 11.4 A fúrótokmány cseréje (4./10. ábra)

⚠ **Figyelmeztetés!** Húzza ki a hálózati csatlakozót! Szükséges szerszámok (a csomag nem tartalmazza): 1x villáskulcs 27 mm

- Vegye ki a cserélhető szerszámot a 9.3.2 pontban leírtak szerint.
- Forgassa a fúrótokmány kulcsát az óramutató járásával megegyező irányba, és húzza meg szorosan a befogó hüvelyt (E).
- Az egyik kezével tartsa meg a fúrótokmányt, míg a villáskulccsal (27 mm) az anyát (H) az óramutató járásával megegyező irányban lefelé mozgatja.
- Amint a fúrótokmány lelazult a tengely illesztőfelületéről, levehető.
- Az új fúrótokmány rögzítését ellenkező sorrendben végezze.

A fúrótokmány cseréjéhez csak a gyártó által jóváhagyott fúrótokmányt használjon.

Rendelési szám: 390 6814 001

#### 11.5 Szervíz-információk

Vegye figyelembe, hogy ennél a terméknél a következő alkatrészek használati vagy természetes kopásnak kitett elemek, illetve a következő alkatrészekre használati anyagokként van szükség.

\* nincs okvetlenül a szállítás terjedelmében!

\* nem szerepel kötelezően a szállított elemek között!

Pótalkatrészeket és tartozékokat szervízközpontunktól vásárolhat. Ehhez szkennelje be a címlapon található QR-kódot.

## 12. Tárolás

Sötét, száraz és fagymentes, valamint gyermekek számára nem hozzáférhető helyen tárolja a készüléket és tartozékait. Az optimális tárolási hőmérséklet 5 és 30 °C között van.

Az elektromos szerszámot az eredeti csomagolásában tárolja.

Letakarással védje az elektromos szerszámot a portól és a nedvességtől.

Tartsa a használati utasítást az elektromos szerszám mellett.

## 13. Elektromos csatlakoztatás

**A telepített villanymotor üzemkész állapotban van csatlakoztatva. A csatlakoztatás megfelel a vonatkozó VDE és DIN előírásoknak. Az ügyfél által biztosított hálózati csatlakozásnak, valamint az alkalmazott hosszabbító vezetéknek meg kell felelnie ezen előírásoknak.**

#### 13.1 Fontos utasítások

A motor túlterhelés esetén magától kikapcsol. A (változó időtartamú) lehűlés után a motor ismét bekapcsolható.

#### 13.2 Sérült elektromos csatlakozóvezetékek.

Az elektromos csatlakozóvezetékeken gyakran sérült a szigetelés.

Ennek okai a következők:

- Megnyomódások, ha a csatlakozóvezetékeket ablak- vagy ajtónyílásokon vezeteli át.
- Megtörések, amikor szakszerűtlenül vezetik vagy rögzítik a csatlakozóvezetékét.
- Elnyíródások, amikor áthajtanak a csatlakozóvezetékén.
- A szigetelés sérülései, amikor a vezetékét kirántják a konnektorból.
- Repedések a szigetelés előregedése miatt.

Az ilyen sérült elektromos csatlakozóvezetékek nem használhatók, és a szigetelés sérülései miatt életveszélyesek.

Rendszeresen ellenőrizze az elektromos csatlakozóvezetékek sérüléseit. Ügyeljen arra, hogy a csatlakozóvezeték az ellenőrzéskor ne legyen az áramhálózatra csatlakoztatva.

Az elektromos csatlakozóvezetékeknek meg kell felelniük a vonatkozó VDE- és DIN-előírásoknak. Csak „H05VV-F” jelölésű csatlakozó vezetékeket használjon.

A csatlakozókábelen kötelező a nyomtatott típusmegnevezés megléte.

Ha a csatlakozó vezeték cseréje szükséges, a biztonság veszélyeztetésének kizárása érdekében bízza ezt a gyártóra vagy annak képviselőjére.

#### 13.3 Váltóáramú motor

- A hálózati feszültség 220 - 240 V~ 50Hz legyen.
- A legfeljebb 25 m hosszabbító vezetéknek legalább 1,5 négyzetmilliméter keresztmetszettel rendelkezzenek.

A csatlakoztatásokat és az elektromos szerelvényen végzett javításokat csak villanyszerelő hajthatja végre.

Információ kérése esetén a következő adatokat adja meg:

- A motor áramneme
- A motor típusablájának adatai

### X csatlakoztatási mód

Ha megsérül a készülék hálózati csatlakozóvezetéke, akkor különleges csatlakozóvezetékre kell lecserélni, amely a gyártótól vagy annak ügyfélszolgálatától szerezhető be.

## 14. Ártalmatlanítás és újrahasznosítás

### A csomagolásra vonatkozó megjegyzések



A csomagolóanyagok újrahasznosíthatók. Kérjük, ártalmatlanítsa a csomagolásokat környezetbarát módon.

### Megjegyzések az elektromos és elektronikai berendezések ártalmatlanításáról (törvényi rendelkezések)



**A leselejtezett elektromos és elektronikai berendezések nem minősülnek kommunális hulladéknak, hanem szelektíven gyűjtendő, illetve le kell adni őket ártalmatlanításra!**

- A leselejtezett akkumulátorokat és elemeket, melyek nincsenek rögzített módon telepítve a készülékbe, leadás előtt roncsolásmentesen el kell távolítani! Ezek ártalmatlanítását az akkumulátorok hulladékkezelésére vonatkozó törvény szabályozza.
- Az elektromos és elektronikai berendezések tulajdonosát, illetve használóját törvény kötelezi a berendezések leadására az élettartamuk lejártával.
- A végfelhasználó saját maga viseli a felelősséget adatainak törléséért az ártalmatlanítandó készülékről!
- Az áthúzott kuka ikonja arra utal, hogy a leselejtezett elektromos és elektronikai berendezések nem minősülnek kommunális hulladéknak, és külön kell őket ártalmatlanítani.

- A leselejtezett elektromos és elektronikai berendezéseket az alábbi átvevőhelyeken lehet díjmentesen leadni újrahasznosításra:

- Önkormányzati hulladékszigetek és gyűjtőhelyek (kerületi, illetve települési hulladékudvarok)
- Az elektronikai berendezés vásárlásának helyszíne (telephellyel rendelkező vagy online forgalmazó), amennyiben a kereskedő kötelezhető a visszavételre, vagy önkéntesen vállalja azt.
- Készülékfajtánként legfeljebb három darab, 25 cm-t élhosszúságot meg nem haladó leselejtezett berendezést anélkül lehet térítésmentesen visszavinni a gyártónak, hogy előtte új készüléket vásárolt volna nála, illetve ugyanígy leadhatja őket az Ön közelében található illetékes gyűjtőhelyen is.
- A gyártók és forgalmazók további, kiegészítő visszavételi rendelkezéseiről az adott szolgáltató ügyfélszolgálatán tájékozódhat.

- Ha magánháztartásába kiszállítással rendelt új elektronikai berendezést a gyártótól, akkor végfelhasználóként a gyártótól kérheti a régi berendezés díjtalan elszállítását. Ennek érdekében vegye fel a kapcsolatot a gyártó ügyfélszolgálatával.

- A fentebb közölték csak azokra a berendezésekre vonatkoznak, melyeket az Európai Unióban telepítettek és értékesítettek, és így a 2012/19/EU európai irányelv hatálya alá tartoznak. Az Európai Unió kívüli országban a fentiektől eltérő rendelkezések vonatkozhatnak a leselejtezett elektromos és elektronikai berendezések ártalmatlanítására.

## 15. Hibaelhárítás

Üzemzavar	Lehetséges ok	Megoldás
A készülék nem indul el	A motor, a kábel vagy a csatlakozó meghibásodott, a biztosíték kiold	Ellenőrizze a csatlakozóaljzatot, hálózati csatlakozóvezetékét, vezetékét, hálózati csatlakozót, adott esetben javítsa meg villamossági szakemberrel. Ellenőrizze a biztosítékot
	A be-/kikapcsoló gomb (11/10) meghibásodott	Javítsa meg az ügyfélszolgálattal
	A motor meghibásodott	Javítsa meg az ügyfélszolgálattal
Erős rezgések	Az alaplap (1) nincs rögzítve	Rögzítse a gépet munkapadon vagy hasonlóan
	A szerszám nem központosan van befogva	Ellenőrizze a szerszámot a fúrótokmányban (14)
A motor könnyen túlmelegszik	A motor túl van terhelve, a motor hűtése nem elegendő.	Akadályozza meg a motor fűrés közbeni túlterhelését, távolítsa el a port a motorról, hogy a motor optimális hűtése biztosítva legyen.
A motor túl zajos	A tekercselések megsérültek, a motor meghibásodott.	Ellenőriztesse az ügyfélszolgálattal

## Objaśnienie symboli na urządzeniu

Zastosowanie symboli w niniejszym podręczniku ma za zadanie zwrócić uwagę na możliwe ryzyka. Symbole bezpieczeństwa i ich objaśnienia muszą być dokładnie zrozumiane. Same ostrzeżenia nie powodują usunięcia ryzyka i nie mogą zastąpić prawidłowych środków ochrony przed wypadkami.

	<p>Ostrzeżenie! W przypadku nieprzestrzegania występuje zagrożenie życia, niebezpieczeństwo odniesienia obrażeń lub uszkodzenia narzędzia!</p>
	<p>Przed uruchomieniem należy przeczytać niniejszą instrukcję obsługi i przestrzegać wskazówek dotyczących bezpieczeństwa!</p>
	<p>Nosić okulary ochronne!</p>
	<p>Nosić naszniki ochronne!</p>
	<p>W przypadku emisji pyłu nosić maskę chroniącą drogi oddechowe!</p>
	<p>Nie należy nosić długich włosów rozpuszczonych. Używać siatki ochronnej.</p>
	<p>Nie zakładać rękawic.</p>
	<p>Klasa ochronności II (podwójna izolacja)</p>
<p>Achtung! • Laserstrahlung Nicht in den Strahl blicken! class II/III/IV Laserprodukte nach EN 60825-1:2014 EN 60825-2:2014</p>	<p>Uwaga! Promieniowanie laserowe</p>
	<p>Produkt jest zgodny z obowiązującymi europejskimi dyrektywami.</p>

**Spis treści:**
**Strona:**

1.	Wprowadzenie .....	139
2.	Opis urządzenia.....	139
3.	Zakres dostawy .....	139
4.	Użytkowanie zgodne z przeznaczeniem .....	140
5.	Wskazówki dotyczące bezpieczeństwa .....	140
6.	Dane techniczne .....	143
7.	Przed uruchomieniem.....	143
8.	Montaż .....	144
9.	Obsługa .....	144
10.	Transport.....	146
11.	Czyszczenie i konserwacja .....	146
12.	Przechowywanie.....	147
13.	Przyłącze elektryczne .....	147
14.	Utylizacja i ponowne wykorzystanie .....	148
15.	Pomoc dotycząca usterek .....	149
16.	Deklaracja zgodności .....	248

# 1. Wprowadzenie

## Producent:

Schepach GmbH  
Günzburger Straße 69  
D-89335 Ichenhausen

## Szanowny Kliencie,

Życzymy dużo satysfakcji i powodzenia podczas pracy z nowym urządzeniem.

## Wskazówka:

Zgodnie z obowiązującą ustawą o odpowiedzialności cywilnej za produkt, producent nie odpowiada za szkody powstałe przy tym urządzeniu lub przez to urządzenie w przypadku:

- nieprawidłowej obsługi,
- nieprzestrzegania instrukcji obsługi,
- napraw wykonywanych przez osoby trzecie, specjalistów nieautoryzowanych,
- montażu i wymiany nieoryginalnych części zamiennych,
- użytkowania niezgodnego z przeznaczeniem,
- Awarii instalacji elektrycznej w przypadku nieprzestrzegania przepisów elektrycznych oraz postanowień VDE 0100, DIN 57113 / VDE0113.

## Przestrzegać:

Przed przystąpieniem do montażu i uruchomienia przeczytać cały tekst instrukcji obsługi.

Instrukcja obsługi ma na celu ułatwienie zapoznania się z narzędziem i wykorzystania możliwości użytkowania go zgodnie z przeznaczeniem.

Instrukcja obsługi zawiera ważne wskazówki dotyczące bezpiecznej, fachowej i ekonomicznej pracy z niniejszym narzędziem oraz sposobu unikania zagrożeń, oszczędności kosztów napraw, redukcji czasów przestoju i zwiększenia niezawodności i żywotności narzędzia.

Dodatkowo oprócz zasad bezpieczeństwa zawartych w niniejszej instrukcji obsługi należy przestrzegać przepisów danego kraju obowiązujących dla eksploatacji narzędzia.

Instrukcję obsługi przechowywać przy narzędziu, w torebce plastikowej chroniącej przed zanieczyszczeniem i wilgocią. Każda osoba obsługująca musi przeczytać ją przed przystąpieniem do pracy i dokładnie jej przestrzegać.

Przy narzędziu mogą pracować wyłącznie osoby, które zostały przeszkolone w zakresie użytkowania urządzenia i poinstruowane o związanych z tym zagrożeniach. Przestrzegać ustawowego wieku minimalnego.

Oprócz wskazówek dotyczących bezpieczeństwa zawartych w niniejszej instrukcji obsługi i specjalnych przepisów danego kraju należy przestrzegać ogólnie uznanych zasad technicznych dotyczących eksploatacji maszyn o tej samej budowie.

Nie ponosimy odpowiedzialności za wypadki ani szkody powstałe wskutek nieprzestrzegania niniejszej instrukcji oraz wskazówek bezpieczeństwa.

## 2. Opis urządzenia (rys. 1-6, 11, 12)

1. Płyta podstawowa
2. zaciskacz
3. kolumna
4. Regulacja wysokości listwy zębatej
5. Regulacja wysokości dźwigni zaciskowej
6. Ogranicznik głębokości dźwigni zaciskowej
7. Ogranicznik głębokości
8. Rękojeść
9. Wyświetlacz
10. Wyłącznik
11. Włącznik
12. Jednostka obsługowa
  - 12.1 Przycisk zwiększania prędkości obrotowej
  - 12.2 Przycisk zmniejszania prędkości obrotowej
  - 12.3 Włącznik/wyłącznik lasera krzyżowego
  - 12.4 Włącznik /wyłącznik jednostki obsługowej
13. Osłona uchwytu wiertarskiego
14. Uchwyt wiertarski
15. Śruby skrzydełkowe dla ogranicznika równoległego
16. Ogranicznik równoległy
17. Śruba szybkozamykająca
18. Wskaźnik
19. śruba ustalająca
20. Skala
21. Kłapa rewizyjna

## 3. Zakres dostawy

- 1 wiertarka
- 1 zaciskacz (2)
- 1 płyta podstawowa (1)
- 1 ogranicznik równoległy (16)
- 1 rękojeść (8)
- 1 tuleja dystansowa (K)
- 1 osłona uchwytu wiertarskiego (13)
- 2 śruby 3,0 x 12 (C)

- 1 dźwignia zaciskowa (6)
- 1 klucz imbusowy, 4 mm (L)
- 1 Klucz uchwyty wiertarskiego (G)
- 1 Instrukcja obsługi
- 1 Materiał montażowy (N)
- 1 nakrętka (J)
- 1 Śruba imbusowa (B)

#### 4. Użytkowanie zgodne z przeznaczeniem

Wiertarka stołowa jest przeznaczona do wiercenia w metalu, drewnie, tworzywie sztuczne i glazurze. Obszar mocowania uchwyty wiertarskiego: 1,5 - 13 mm. Urządzenie jest przeznaczone do zastosowania w warsztatach domowych. Nie jest zaprojektowane do stałego użytku komercyjnego. Urządzenie nie jest przeznaczone do użytku przez osoby poniżej 16 roku życia. Młodzież powyżej 16 roku życia może używać urządzenia tylko pod nadzorem. Producent nie ponosi odpowiedzialności za szkody spowodowane użytkowaniem niezgodnym z przeznaczeniem lub nieprawidłową obsługą urządzenia.

Należy pamiętać, że zgodnie z przeznaczeniem nasze urządzenia nie zostały skonstruowane do użytku komercyjnego, rzemieślniczego lub przemysłowego. Nie ponosimy odpowiedzialności w przypadku, gdy urządzenie jest stosowane w zakładach komercyjnych, rzemieślniczych i przemysłowych oraz do podobnych działalności.

#### 5. Wskazówki dotyczące bezpieczeństwa

Ogólne wskazówki dotyczące bezpieczeństwa dla narzędzi elektrycznych

**⚠ OSTRZEŻENIE!** Należy przeczytać wszystkie wskazówki dotyczące bezpieczeństwa i instrukcje oraz przestudiować wszystkie ilustracje i parametry techniczne dostarczone wraz z niniejszym narzędziem elektrycznym. Nieprzestrzeganie poniższych wskazówek bezpieczeństwa i instrukcji może doprowadzić do porażenia prądem, pożaru i/lub poważnych obrażeń.

#### Przechowywać na przyszłość wszystkie wskazówki dotyczące bezpieczeństwa i instrukcje.

Używany we wskazówkach dotyczące bezpieczeństwa termin „narzędzie elektryczne” odnosi się do elektro-narzędzi zasilanych z sieci (z przewodem sieciowym) lub do narzędzi elektrycznych zasilanych za pomocą akumulatora (bez przewodu sieciowego).

#### Bezpieczeństwo w miejscu pracy

- a) **Utrzymywać obszar roboczy w czystości i zapewnić dobre oświetlenie.** Nieporządek lub brak oświetlenia obszaru roboczego może prowadzić do wypadków.
- b) **Nie pracować z narzędziem elektrycznym w otoczeniu zagrożonym wybuchem, w którym znajdują się palne płyny, gazy lub pyły.** Narzędzia elektryczne wytwarzają iskry, które mogą spowodować zapłon pyłu lub oparów.
- c) **Nie dopuszczać, aby dzieci i inne osoby zbliżyły się do obszaru roboczego podczas używania narzędzia elektrycznego.** W chwili nieuwagi można łatwo stracić kontrolę nad narzędziem elektrycznym.

#### Bezpieczeństwo elektryczne

- a) **Wtyczka przyłączeniowa narzędzia elektrycznego musi pasować do gniazda.** Wtyczki nie wolno w żaden sposób modyfikować. Nie używać żadnych przejściówek z uzziemionymi narzędziami elektrycznymi. Niemodyfikowane wtyczki i odpowiednie gniazda zmniejszają ryzyko porażenia prądem.
- b) **Unikać kontaktu fizycznego z uzziemionymi powierzchniami, takimi jak rury, grzejniki, piece i lodówki. Ryzyko porażenia prądem zwiększa się, jeśli ciało użytkownika jest uziemione.**
- c) **Nie wystawiać narzędzi elektrycznych na deszcz i wilgoć.** Przedostanie się wody do narzędzia elektrycznego zwiększa ryzyko porażenia prądem.
- d) **Nie wykorzystywać kabla niezgodnie z przeznaczeniem w celu przenoszenia, zawieszania narzędzia elektrycznego lub w celu wyjęcia wtyczki z gniazda.** Kabel przechowywać z dala od gorąca, oleju, ostrych krawędzi lub ruchomych części urządzeń. Uszkodzone lub splątane kable zwiększają ryzyko porażenia prądem.



- e) **W przypadku pracy z narzędziem elektrycznym na wolnym powietrzu, używać wyłącznie przedłużaczy przeznaczonych również do pracy w warunkach zewnętrznych.** Zastosowanie kabla przedłużającego przystosowanego do warunków zewnętrznych zmniejsza ryzyko porażenia prądem.
- f) **Jeżeli użycie narzędzia elektrycznego w wilgotnym otoczeniu jest nieuniknione, używać wyłącznika ochronnego prądowego.** Zastosowanie wyłącznika ochronnego prądowego zmniejsza ryzyko porażenia prądem.
- g) **Jeżeli istnieje możliwość zamontowania urządzeń odsysających i odpylających, upewnić się, że są one podłączone i mogą być prawidłowo używane.** Zastosowanie odsysania pyłu może zmniejszyć zagrożenia spowodowane przez pył.
- h) **Przestrzegamy przed złym poczućm bezpieczeństwa i ignorowaniem zasad bezpieczeństwa dla elektronarzędzi, również gdy użytkownik w wyniku wielokrotnego użycia jest zaznajomiony z obsługą elektronarzędzia.** Brak czujności może w ułamku sekundy doprowadzić do powstania ciężkich obrażeń.

### Bezpieczeństwo osób

- a) **Podczas pracy z narzędziem elektrycznym należy być ostrożnym, zwracać uwagę na wykonywane czynności i zachowywać zdrowy rozsądek. Nie używać narzędzia elektrycznego w stanie zmęczenia lub też będąc pod wpływem narkotyków, alkoholu lub leków.** Chwila nieuwagi podczas używania narzędzia elektrycznego może spowodować poważne obrażenia.
- b) **Stosować środki ochrony indywidualnej i nosić zawsze okulary ochronne.** Stosowanie środków ochrony indywidualnej, jak maska przeciwpyłowa, antypoślizgowe obuwie ochronne, kask lub naszniki ochronne, w zależności od rodzaju i zastosowania narzędzia elektrycznego, zmniejsza ryzyko odniesienia obrażeń.
- c) **Nie dopuszczać do niezamierzonego uruchomienia. Przed podłączeniem do zasilania i/lub akumulatora, podnoszeniem lub przenoszeniem upewnić się, że narzędzie elektryczne jest wyłączone.** Trzymając palec na przełączniku podczas przenoszenia elektronarzędzia, lub gdy urządzenie pozostaje włączone podczas do podłączania do sieci można doprowadzić do wypadków.
- d) **Przed włączeniem narzędzia elektrycznego usunąć narzędzia nastawcze lub klucze płaskie.** Narzędzie lub klucz znajdujące się w obracającej się części urządzenia może prowadzić do powstania obrażeń.
- e) **Unikać nietypowej pozycji ciała. Zadbać o stabilną pozycję i zachowanie równowagi w każdej chwili.** Pozwala to na lepszą kontrolę narzędzia elektrycznego w niespodziewanych sytuacjach.
- f) **Nosić odpowiednią odzież. Podczas pracy nie nosić luźnej odzieży i biżuterii. Włosy, odzież i rękawice trzymać z dala od części ruchomych.** Luźna odzież, biżuteria lub długie włosy mogą zostać pochwycone przez części ruchome.

### Zastosowanie i obsługa narzędzia elektrycznego

- a) **Nie przeciążać urządzenia.** Używać narzędzia elektrycznego przeznaczonego do danej pracy. Odpowiednie narzędzie elektryczne umożliwia lepszą i bezpieczniejszą pracę w podanym zakresie mocy.
- b) **Nie używać narzędzia elektrycznego, którego włącznik jest uszkodzony. Narzędzie elektryczne, którego nie da się już włączyć lub wyłączyć, jest niebezpieczne i musi zostać naprawione.**
- c) **Przed rozpoczęciem ustawień, wymianą osprzętu lub odłożeniem elektronarzędzia należy wyjąć wtyczkę z gniazda i/lub usunąć wyjmowany akumulator.** Ten środek ostrożności zapobiega niezamierzonemu uruchomieniu narzędzia elektrycznego.
- d) **Nieużywane narzędzia elektryczne przechowywać poza zasięgiem dzieci.** Nie zezwalać na używanie narzędzia elektrycznego osobom, które nie są z nim obeznane lub nie przeczytały niniejszych instrukcji. Narzędzia elektryczne stanowią zagrożenie, jeśli są używane przez niedoświadczone osoby.
- e) **Należy dbać należyście o narzędzia elektryczne i osprzęt.** Kontrolować, czy części ruchome działają prawidłowo i nie zacinają się, czy części nie są pęknięte lub uszkodzone w sposób wpływający negatywnie na działanie narzędzia elektrycznego. Przed zastosowaniem narzędzia elektrycznego zapewnić naprawę uszkodzonych części. Wiele wypadków jest spowodowanych nieprawidłową konserwacją narzędzi elektrycznych.
- f) **Narzędzia tnące muszą być ostre i utrzymywane w stanie czystości. Starannie konserwować narzędzia tnące z krawędziami tnącymi rzadziej się zacinając i są łatwiejsze w obsłudze.**

- g) **Używać narzędzi elektrycznych, akcesoriów, narzędzi roboczych itd. zgodnie z niniejszymi instrukcjami.** Uwzględnić warunki pracy i wykonywane czynności. Używanie narzędzia elektrycznego do zastosowań innych, niż przewidziane, może prowadzić do niebezpiecznych sytuacji.
- h) **Uchwyty i powierzchnie chwytowe utrzymywać w stanie suchym, czystym i wolnym od oleju i smaru.** Śliskie uchwyty i powierzchnie chwytowe nie pozwalają na bezpieczne trzymanie elektronarzędzia i kontrolę nad nim w nieoczekiwanych sytuacjach.

#### Serwis

- a) **Naprawę narzędzia elektrycznego może wykonywać wyłącznie wykwalifikowany personel i tylko przy użyciu oryginalnych części zamiennych.** Zapewnia to bezpieczeństwo dalszej pracy narzędzia elektrycznego.

#### Wskazówki bezpieczeństwa dotyczące wiertarek

- a) **Wiertarkę należy zabezpieczyć.** Nieprawidłowo zamocowana wiertarka może się poruszyć lub przewrócić, a wskutek tego spowodować obrażenia ciała.
- b) **Obrabiany przedmiot należy zacisnąć lub zamocować w uchwycie narzędziowym. Nie wiercić w obrabianych przedmiotach, które są za małe, aby je bezpiecznie zacisnąć.** Przytrzymywanie obrabianego przedmiotu ręką może powodować obrażenia.
- c) **Nie zakładaj rękawic.** Rękawice mogą zostać pochwycone przez obracające się elementy lub wióry z wiercenia i spowodować obrażenia ciała.
- d) **Nie sięgać do obszaru wiercenia podczas pracy elektronarzędzia.** Kontakt z obracającymi się elementami lub wiórami z wiercenia może spowodować obrażenia ciała.
- e) **Narzędzie wiertnicze musi się obracać przed skierowaniem go do obrabianego przedmiotu.** W przeciwnym razie narzędzie wiertnicze może się zaczepić w obrabianym przedmiocie i spowodować nieoczekiwany ruch obrabianego przedmiotu, a wskutek tego obrażenia ciała.
- f) **Jeżeli narzędzie wiertnicze zablokuje się, nie dociskać dalej w dół i wyłączyć elektronarzędzie. Sprawdzić i usunąć przyczynę blokady.** Zablokowanie może wywołać nieoczekiwany ruch obrabianego przedmiotu i spowodować obrażenia ciała.

- g) **Unikać długich wiórów z wiercenia, przerywając regularnie docisk w dół.** Ostre wióry metalowe mogą się zaplątać i spowodować obrażenia.
- h) **Nigdy nie usuwać wiórów z wiercenia z obszaru wiercenia podczas pracy elektronarzędzia. W celu usunięcia wiórów odsunąć narzędzie wiertnicze od obrabianego przedmiotu, wyłączyć elektronarzędzie i poczekać na zatrzymanie się narzędzia wiertniczego. Do usunięcia wiórów użyć środków pomocniczych, takich jak szczotka lub hak.** Kontakt z obracającymi się elementami lub wiórami z wiercenia może spowodować obrażenia ciała.
- i) **Dopuszczalna prędkość obrotowa narzędzia roboczego musi być co najmniej tak duża, jak maksymalna prędkość obrotowa podana na elektronarzędziu.** Akcesoria obracające się z prędkością większą niż dopuszczalna mogą się złamać lub zostać wyrzucone.



**Uwaga: Nie kierować wzroku  
Nie patrzeć w kierunku promieni lasera  
Klasa lasera 2**



**Chronić siebie i swoje otoczenie przed zagrożeniami związanymi z wypadkami, stosując odpowiednie środki ostrożności!**

- Nie patrzeć bezpośrednio w wiązkę lasera niezabezpieczonym okiem.
- Nigdy nie patrzeć bezpośrednio w drogę wiązki.
- Nigdy nie kierować wiązki lasera na powierzchnie odbijające światło oraz osoby lub zwierzęta. Nawet wiązka lasera o małej mocy może spowodować uszkodzenie oka.
- Uwaga - jeżeli stosowane są procedury inne niż określone tutaj, może to spowodować niebezpieczne narażenie na promieniowanie.
- Nigdy nie otwierać modułu laserowego. Może wystąpić nieoczekiwane narażenie na działanie promieniowania.
- Lasera nie wolno zastępować laserami innego typu.
- Prace naprawcze przy laserze mogą być wykonywane wyłącznie przez producenta lub autoryzowanego przedstawiciela.
- Oznaczenie i miejsce umieszczenia naklejki ostrzegawczej patrz rys. 8 i 9

**⚠ OSTRZEŻENIE!** Niniejsze narzędzie elektryczne wytwarza podczas pracy pole elektromagnetyczne. Pole to może w pewnych okolicznościach wpływać negatywnie na aktywne lub pasywne implanty medyczne. W celu zmniejszenia ryzyka poważnych lub śmiertelnych obrażeń, osobom z implantami medycznymi przed użyciem narzędzia elektrycznego zalecamy konsultację z lekarzem i producentem.

### Ryzyka szczątkowe

**Nawet jeśli niniejsze narzędzie elektryczne jest obsługiwane zgodnie z instrukcją, zawsze pozostaje ryzyko szczątkowe. Poniższe zagrożenia mogą wystąpić w związku z konstrukcją i wersją niniejszego elektronarzędzia:**

- Obrażenia dróg oddechowych w przypadku niestosowania odpowiedniej maski przeciwpyłowej.
- Uszkodzenie słuchu w razie niezakładania odpowiednich naszników ochronnych.
- Uszczerbek na zdrowiu spowodowany drganiem rąk i ramion w przypadku używania urządzenia przez dłuższy czas lub prowadzenia czy też konserwowania go w sposób nieprawidłowy.

## 6. Dane techniczne

Silnik prądu przemiennego	220 - 240 V~, 50 Hz
Moc S1	710 Watt
Tryb pracy	S2 5min* 900W
Prędkość obrotowa na biegu jałowym $n_0$	500 - 2600 min <sup>-1</sup>
Obszar mocowania uchwytu wiertarskiego	1,5 - 13 mm.
Skok wiercenia maks.	70 mm
Maks. płyta podstawowa	320 x 305 mm
Odstęp pomiędzy uchwytem wiertarskim a płytą podłogową	280 mm
Ciężar ok.	8,3 kg
Klasa ochrony	II /
Klasa lasera	2
Długość fali lasera	650 nm
Moc lasera	< 1 mW

Zmiany techniczne zastrzeżone!

\* Po nieprzerwanej pracy przez 5 minut następuje przerwa do momentu, aż temperatura urządzenia będzie się różniła o mniej niż 2 K (2 C) od temperatury otoczenia.

**Element obrabiany musi posiadać minimalną wysockość wynoszącą 3 mm oraz szerokość wynoszącą 45 mm. Zwrócić uwagę, by element obrabiany był zawsze zabezpieczony uchwytem mocującym.**

### Hałas

Hałas tej piły został zmierzony zgodnie z EN 62841.

Poziom ciśnienia akustycznego $L_{pA}$	89,6 dB
Niepewność $K_{pA}$	3 dB
Poziom ciśnienia akustycznego $L_{WA}$	102,6 dB
Niepewność $K_{WA}$	3 dB

### Nosić naszniki ochronne.

Hałas może powodować utratę słuchu.

Podane wartości emisji hałasu zostały zmierzone według znormalizowanej metody badań i mogą zostać użyte w celu porównania danego narzędzia elektrycznego z innym.

Podane wartości emisji hałasu mogą zostać wykorzystane również do wykonania tymczasowego oszacowania obciążenia.

### Ostrzeżenie:

- W trakcie rzeczywistego użytkowania narzędzia elektrycznego wartości emisji hałasu mogą różnić się od podanych wartości, w zależności od rodzaju i sposobu zastosowania narzędzia elektrycznego, a w szczególności rodzaju przedmiotu obrabianego.
- Ograniczać obciążenie do minimum. Przykładowe środki zaradcze: ograniczenie czasu pracy. Przy tym należy uwzględnić wszystkie części cyklu eksploatacyjnego (np. czas, w którym elektronarzędzie jest wyłączone, oraz czas, w którym narzędzie jest włączone, ale pracuje bez obciążenia).

## 7. Przed uruchomieniem

- Otworzyć opakowanie i wyjąć ostrożnie urządzenie.
- Usunąć materiał opakowaniowy oraz zabezpieczenia opakowania transportowe (jeśli występują).
- Sprawdzić, czy zakres dostawy jest kompletny.
- Sprawdzić urządzenie i elementy wyposażenia pod kątem uszkodzeń transportowych.
- W miarę możliwości zachować opakowanie do zakończenia okresu gwarancyjnego.

## UWAGA

**Urządzenie i materiały opakowaniowe nie mogą służyć jako zabawka dla dzieci! Dzieciom nie wolno bawić się workami z tworzywa sztucznego, foliami i drobnymi elementami! Istnieje niebezpieczeństwo poślizgnięcia i uduszenia!**

Przed podłączeniem do sieci upewnij się, że dane na tabliczce identyfikacyjnej są zgodne z parametrami sieci.

- Sprawdzić urządzenie pod kątem uszkodzeń transportowych. Wszelkie szkody zgłosić niezwłocznie firmie przewoźowej, która dostarczyła elektronarzędzie.
- Należy unikać długich przewodów (przedłużaczy).
- Nie używać elektronarzędzia w wilgotnym lub mokrym pomieszczeniu.
- Elektronarzędzie wolno eksploatować tylko w odpowiednich pomieszczeniach (dobrze wentylowanych).

## 8. Montaż

### ⚠ Uwaga!

Przed uruchomieniem urządzenie konieczne całkowicie zmontować!

⚠ Przed podłączeniem urządzenia do sieci elektrycznej upewnij się, że dane na tabliczce znamionowej są zgodne z danymi sieciowymi przyłącza.

⚠ **Ostrzeżenie!** Przed przystąpieniem do wykonywania ustawień przy urządzeniu zawsze wyciągać wtyczkę sieciową.

### 8.1 Montaż płyty podstawowej i kolumny (rys. 2)

1. Nasunąć zaciskacz (2) na kolumnę (3).
2. Włożyć kolumnę (3) na płytę podstawową (1) w taki sposób, aby czop prowadzący na dolnym końcu kolumny (3) zatrzaskał się w rowku uchwyty płyty podstawowej (1).
3. Dokręcić wstępnie zamontowane śruby mocujące (A) z tyłu płyty podstawowej (1) kluczem imbusowym (L).

### 8.2 Montaż ogranicznika równoległego (rys. 3)

1. Wsunąć ogranicznik równoległy (16) do rowków w płycie podstawowej (1).
2. Pamiętać, aby wpuścić przesuwne wchodziły do rowków poniżej śrub skrzydełkowych dla ogranicznika równoległego (15).

3. Ustawić ogranicznik równoległy (16) w żądanej pozycji i dokręcić śruby skrzydełkowe ogranicznika równoległego (15).

### 8.3 Montaż osłony uchwyty wiertarskiego (rys. 2)

1. Umieścić osłonę uchwyty wiertarskiego (13) w przewidzianych do tego otworach w stojaku.
2. Zabezpieczyć osłonę uchwyty wiertarskiego (13), dokręcając śruby (C) ręcznie.

### 8.4 Montaż rękojeści (rys. 2)

1. Zdjąć wstępnie zamontowaną śrubę mocującą (B).
2. Nasunąć tuleję dystansową (K) i rękojeść (8) na mocowanie (D) jak pokazano na rys. 2.
3. Dokręcić śrubę mocującą (B).

### 8.5 Montaż dźwigni zaciskowej ogranicznika głębokości (rys. 2)

Zamontować dźwignię zaciskową ogranicznika głębokości (6) w sposób przedstawiony na rys. 2.

### 8.6 Montaż na powierzchni roboczej (rys. 3)

Zamocować urządzenie na powierzchni roboczej przykręcając płytę podstawową (1) do powierzchni roboczej.



## 9. Obsługa

### 9.1 Obsługa wyświetlacza (rys. 4)

#### • Włączani / wyłączenie wyświetlacza:

Nacisnąć przycisk (12.4) do momentu (2-3 sek.), aż wyświetlacz (9) włączy się lub wyłączy.

#### • Ustawianie prędkości obrotowej:

- Nacisnąć przycisk , aby zwiększyć prędkość obrotową (12.1).
- Nacisnąć przycisk , aby zmniejszyć prędkość obrotową (12.2).

#### • Włączanie / wyłączenie lasera krzyżowego:

Po naciśnięciu przycisku (12.3) można włączyć lub wyłączyć laser krzyżowy.

### 9.2 Regulacja wysokości (rys. 1)

Pozycję głowicy maszyny można ustawiać w zależności od wysokości obrabianego przedmiotu lub długości narzędzia.

1. Przytrzymać mocno rękojeść (8).
2. Otworzyć dźwignię zaciskową regulacji wysokości (5).
3. Określić pozycję głowicy maszyny za pomocą rękojeści (8).
4. Zabezpieczyć pozycję głowicy maszyny dźwignią zaciskową regulacji wysokości (5).

**Uwaga!** W najniższej pozycji głowicy maszyny należy zwracać uwagę na to, by nie została ona przesunięta poza oznaczenie.

Zabezpieczyć głowicę maszyny w tej pozycji za pomocą dźwigni zaciskowej regulacji wysokości (5). W przeciwnym razie może dojść do uszkodzenia prowadnicy.

### 9.3 Ustawianie głębokości wiercenia (rys. 1, 11)

Za pomocą ogranicznika głębokości (7) można określić głębokość wiercenia.

1. Poluzować dźwignię zaciskową na ograniczniku głębokości (6).
2. Wykonać wiercenie próbne. Po osiągnięciu żądanej głębokości należy ponownie dociągnąć dźwignię zaciskową ogranicznika głębokości (6).
3. Ogranicznik głębokości (7) jest teraz zablokowany na żądanej głębokości wiercenia.
4. Następnie sprawdzić pozycję ogranicznika głębokości. Jeżeli to konieczne, odkręcić wskaźnik (18) za pomocą śrubokręta do wkrętów z rowkiem krzyżowym, ustawić w pozycji 0° na skali (20) i ponownie dokręcić śrubę ustalającą (19).

### 9.4 Zaciskanie/zwalnianie narzędzia (rys. 4, 7)

**Ostrożnie! Nie należy pozostawiać włożonego klucza uchwytu wiertarskiego. Niebezpieczeństwo odniesienia obrażeń wskutek odrzucenia klucza do uchwytów wiertarskich.**

#### 9.4.1 Zaciskanie

1. Złożyć osłonę uchwytu wiertarskiego (13) do góry.
2. Umieścić klucz uchwytu wiertarskiego (G).
3. Obrócić klucz uchwytu wiertarskiego (G) przeciwnie do ruchu wskazówek zegara, aby otworzyć tuleję mocującą (E).
4. Włożyć narzędzie robocze (F).
5. Przytrzymać narzędzie robocze (F).
6. Obrócić klucz uchwytu wiertarskiego (G) zgodnie z ruchem wskazówek zegara, aby otworzyć tuleję mocującą (E) i zabezpieczyć narzędzie robocze.
7. Sprawdzić narzędzie robocze (F) pod kątem stałbielenia.
8. Wyjąć ponownie klucz uchwytu wiertarskiego (G).

#### 9.4.2 Zwalnianie

1. Złożyć osłonę uchwytu wiertarskiego (13) do góry.
2. Umieścić klucz uchwytu wiertarskiego (G).
3. Obrócić klucz uchwytu wiertarskiego (G) przeciwnie do ruchu wskazówek zegara, aż do momentu wyjęcia narzędzia roboczego (F).

4. Wyjąć ponownie klucz uchwytu wiertarskiego (G).

### 9.5 Ustawianie obrabianego przedmiotu

1. Włączyć na wyświetlaczu (12.3) laser krzyżowy.
2. Punkt przecięcia obydwu linii laserowych wskazuje dokładnie środek wiertła.
3. Ustawić zaznaczenie na obrabianym przedmiocie na krzyżyku lasera.

### 9.6 Mocowanie obrabianego przedmiotu (rys. 6)

Obrabiany przedmiot należy bezpiecznie zamocować. Nie poddawać obróbce żadnych przedmiotów, których nie można zamocować.

Wycięcie docisku szybkomocującego musi być ustawione środkowo do otworu. W przeciwnym razie docisk szybkomocujący może zablokować wiertło lub uchwyt wiertarski.

1. Ustawić obrabiany przedmiot za pomocą lasera krzyżowego.
2. Zwolnić dźwignię szybkomocującą (17).
3. Pozostawić zaciskacz (2) przyłożony do obrabianego przedmiotu.
4. Obrócić dźwignię szybkomocującą (17) zgodnie z ruchem wskazówek zegara, aby zacisnąć obrabiany przedmiot.
5. W celu zwolnienia dźwigni szybkomocującej (2) obrócić dźwignię szybkomocującą (17) przeciwnie do ruchu wskazówek zegara.

### 9.7 Zaciskanie większych obrabianych przedmiotów (rys. 6)

Dla większych obrabianych przedmiotów używać ogranicznika równoległego (16):

1. Odkręcić śruby motylkowe ogranicznika równoległego (15) i włożyć ogranicznik równoległy (16) do wpustów w płycie podstawowej.
2. Dokręcić śruby motylkowe dla ogranicznika równoległego (15).
3. Ustawić obrabiany przedmiot na ograniczniku równoległym (16) i zacisnąć go przy użyciu zacisku (2).

**Ostrzeżenie!** W przypadku obrabianych przedmiotów, które są szersze lub dłuższe niż powierzchnia stołu, należy zadbać o odpowiednie podparcie, np. przez dolny stelaż lub koźły do pilowania.

Obrabiane przedmioty, które są dłuższe lub szersze niż płyta podstawowa wiertarki stołowej, mogą przewrócić się, jeśli nie będą odpowiednio podparte. Jeżeli obrabiany przedmiot przechylił się, może uszkodzić osłonę uchwytu wiertarskiego lub narzędzie tnące.

## 9.8 Ustawianie prędkości obrotowej (rys. 4)

Prawidłowa prędkość obrotowa musi być uzależniona od obrabianego przedmiotu i ustawiana odpowiednio do średnicy narzędzia.

### 9.8.1 Elektroniczna regulacja prędkości obrotowej:

Za pomocą elektronicznej regulacji prędkości obrotowej można ustawiać prędkość obrotową:

Ustawić prędkość obrotową z pomocą regulatora prędkości obrotowej (12.1/12.2).

Aktualną prędkość obrotową można ustawić na wyświetlaczu (9).



## 9.9 Włączanie / wyłączenie (rys. 1)

⚠ **Zwracać uwagę, aby przed włączeniem osłona uchwytu wiertarskiego (13) była złożona.**

**Włączanie:** Nacisnąć włącznik (11), aby włączyć urządzenie.

**Wyłączenie:** Nacisnąć wyłącznik (10), aby wyłączyć urządzenie.

⚠ **Uwaga: Prędkość obrotowa ustawiona podczas wiercenia jest zapisywana i pozostaje ustawiona do momentu jej zmiany lub odłączenia narzędzia elektrycznego od sieci. Po ponownym podłączeniu do sieci elektrycznej, narzędzie elektryczne rozpoczyna pracę z zadaną prędkością obrotową 1500 min<sup>-1</sup>.**

## 9.10 Proces wiercenia (rys. 1)

1. Ustawić przedmiot obrabiany i mocno go zamocować, jak opisano w punkcie 9.5.
2. Uruchożyć urządzenie i ustawić prędkość obrotową zgodnie z opisem w punkcie 9.7.
3. W celu wykonania wiercenia, poruszać rękojeścią (8) z równomiernym posuwem do momentu osiągnięcia żądanej głębokości wiercenia. Podczas wiercenia w metalu przerwać na chwilę posuw, aby złamać wiór.

4. Po osiągnięciu głębokości wiercenia ustawić rękojeść (8) z powrotem w pozycji wyjściowej.

5. Wyłączyć urządzenie.

## 10. Transport

Podczas transportu trzymać elektronarzędzie za płytę podstawową (1).

## 11. Czyszczenie i konserwacja

⚠ **Ostrzeżenie!** Przed rozpoczęciem wszelkich prac związanych z ustawianiem, obsługą techniczną i naprawą wyciągnąć wtyczkę sieciową!

### 11.1 Ogólne czynności konserwacyjne

Od czasu do czasu przecierać maszynę ściereczką, by usunąć wióry i pył. W celu wydłużenia żywotności narzędzia naoliwić elementy obrotowe raz w miesiącu. Nie oliwić silnika.

Nie używać żadnych żrących środków do czyszczenia tworzywa sztucznego.

⚠ **Przeprowadzanie prac, których nie opisano w niniejszej instrukcji eksploatacji, zlecać wyspecjalizowanym warsztatom. Należy stosować wyłącznie oryginalne części. Przed rozpoczęciem wszelkich prac konserwacyjnych i czyszczenia poczekać, aż urządzenie ostygnie.**

⚠ **Istnieje niebezpieczeństwo poparzenia!**

Przed każdym użyciem urządzenia skontrolować je pod kątem widocznych wad, przykładowo poluzowane, zużyte lub uszkodzone części, prawidłowe osadzenie śrub lub innych elementów. Wymienić uszkodzone części.

### 11.2 Czyszczenie

Nie używać środków czyszczących ani rozpuszczalników. Substancje chemiczne mogą uszkodzić części urządzenia z tworzywa sztucznego. Nigdy nie czyścić urządzenia pod bieżącą wodą.

- Czyścić dokładnie urządzenie po każdym użyciu.
- Otwory wentylacyjne i powierzchnię urządzenia czyścić miękką szczotką, pędzelkiem lub ściereczką.
- Wióry, pył i zanieczyszczenia usunąć ew. przy użyciu odkurzacza.
- Regularnie smarować ruchome części.

### 11.3 Konserwacja

Przegląd szczotek (rys. 10)

Szczotki węglowe w nowej maszynie lub nowo zamontowane sprawdzić po 50 roboczogodzinach. Po pierwszemu kontroli sprawdzić je co 10 roboczogodzin. Jeżeli materiał węglowy zostanie zużyty do długości 6 mm, sprężyna lub przewód bocznika przepala się lub ulegną uszkodzeniu, należy wymienić obie szczotki. Jeżeli po wymontowaniu zostanie stwierdzone, że szczotki nadają się do dalszego zastosowania, można je ponownie zamontować.

Aby przeprowadzić konserwację szczotek węglowych, należy poluzować cztery wkręty z rowkiem krzyżowym (M) pokrywy rewizyjnej (jak pokazano na rysunku 10) w kierunku przeciwnym do ruchu wskazówek zegara i zdjąć pokrywę rewizyjną.

Następnie zdjąć szczotki węglowe.

Założyć ponownie szczotki węglowe w odwrotnej kolejności.

### 11.4 Wymiana uchwytu wiertarskiego (rys. 4/10)

**⚠ Ostrzeżenie!** Wyjąć wtyczkę sieciową!

Wymagane narzędzie (nieobjęte zakresem dostawy):

1x klucz widlasty 27 mm

- Wyjąć narzędzie robocze zgodnie z opisem w pkt 9.3.2.
- Mocno dociągnąć tuleję mocującą (E) przekręcając klucz uchwytu wiertarskiego w kierunku zgodnym z ruchem wskazówek zegara.
- Przytrzymać uchwyt wiertarski jedną ręką, przesuwać nakrętkę (H) w dół zgodnie z ruchem wskazówek zegara kluczem (27 mm).
- Gdy tylko uchwyt wiertarski zostanie poluzowany z osadzenia korpusu wału, można go wyjąć.
- Nowy uchwyt wiertarski zamocować w odwrotnej kolejności.

Do wymiany uchwytu wiertarskiego używać tylko uchwytów wiertarskich dopuszczonych przez producenta.

Numer zamówienia: 390 6814 001

### 11.5 Informacje serwisowe

Należy pamiętać, że w przypadku tego produktu poniższe części podlegają naturalnemu zużyciu lub zużyciu uwarunkowanemu użytkowaniem, bądź są potrzebne jako materiały zużywalne.

Części zużywające się\*: Szczotki węglowe, wiertło

\* opcjonalnie w zakresie dostawy!

Części zamienne i wyposażenie można zamówić w naszym punkcie serwisowym. W tym celu zeskanować kod QR znajdujący się na stronie tytułowej.

## 12. Przechowywanie

Urządzenie i jego wyposażenie przechowywać w miejscu zaciemnionym, suchym i zabezpieczonym przed mrozem oraz niedostępnym dla dzieci. Optymalna temperatura przechowywania wynosi od 5 do 30 °C.

Narzędzie elektryczne przechowywać w oryginalnym opakowaniu.

Przykryć narzędzie elektryczne, by chronić je przed pyłem lub wilgocią.

Zachować instrukcję obsługi urządzenia elektrycznego.

## 13. Przyłącze elektryczne

**Zainstalowany silnik elektryczny jest gotowy do eksploatacji. Przyłącze odpowiada właściwym przepisom VDE (Związek Elektryków Niemieckich) oraz normom DIN. Przyłącze sieciowe udostępniane przez klienta oraz przedłużacz muszą być zgodne z powyższymi przepisami.**

### 13.1 Ważne wskazówki

W przypadku przecięcia silnika wyłącza się on samoczynnie. Po czasie chłodzenia (zróznicowany), silnik można ponownie uruchomić.

### 13.2 Uszkodzone przewody połączenia elektrycznego

Na przewodach elektrycznych powstają często uszkodzenia izolacji.

Przyczyną może być:

- Ściskanie, w przypadku gdy przewody są prowadzone przez okna lub szczeliny w drzwiach.
- Zagięcia, w przypadku nieprawidłowego zamocowania lub prowadzenia przewodów.
- Przecięcia, w przypadku najeżdżania na przewody.
- Uszkodzenia izolacji, w przypadku wrywania z gniazdka naściennego.
- Pęknięcia, spowodowane starzeniem się izolacji.

Uszkodzonych przewodów elektrycznych nie wolno używać - ze względu na uszkodzenie izolacji zagrażającą życiu.

Przewody elektryczne należy regularnie kontrolować pod kątem uszkodzeń. Pamiętać, by podczas sprawdzania przewodu nie był on podłączony do sieci elektrycznej.

Przewody elektryczne muszą odpowiadać właściwym przepisom VDE (Związek Elektryków Niemieckich) oraz normom DIN. Stosować wyłącznie przewody przyłączeniowe z oznaczeniem „H05VV-F”.

Przestrzegać informacji znajdującej się na oznaczeniu typu umieszczonym na przewodzie.

Jeżeli wymagana jest wymiana przewodu przyłączeniowego, należy zlecić jego wymianę przez producenta lub jego przedstawiciela, aby uniknąć zagrożeń dla bezpieczeństwa.

### 13.3 Silnik prądu przemiennego

- Napięcie sieciowe musi wynosić 220 - 240 V~ 50Hz.
- Przedłużacze o długości 25 m muszą posiadać przekrój wynoszący 1,5 milimetra kwadratowego.

Podłączanie oraz naprawy wyposażenia elektrycznego mogą być przeprowadzane przez wykwalifikowanego elektryka.

W przypadku pytań proszę o podanie następujących danych:

- Rodzaj prądu silnika
- Dane z tabliczki identyfikacyjnej silnika

### Rodzaj przyłącza X

Jeżeli przewód przyłączeniowy do sieci tego urządzenia ulegnie uszkodzeniu, należy go wymienić na specjalny przewód przyłączeniowy, który jest dostępny u producenta lub za pośrednictwem serwisu klienta.

## 14. Utylizacja i ponowne wykorzystanie

### Wskazówki dotyczące opakowania



Materiały opakowaniowe nadają się do recyklingu. Opakowania należy utylizować w sposób przyjazny dla środowiska.

### Wskazówki dotyczące ustawy o urządzeniach elektrycznych i elektronicznych (ElektroG)



**Zużyte urządzenia elektryczne i elektroniczne nie wchodzą w skład odpadów domowych, lecz muszą być zbierane i usuwane oddzielnie!**

- Zużyty sprzęt może mieć szkodliwy wpływ na środowisko i zdrowie ludzi z uwagi na potencjalną zawartość niebezpiecznych substancji, mieszanin oraz części składowych. Gospodarstwo domowe spełnia ważną rolę w przyczynianiu się do ponownego użycia i odzysku surowców wtórnych, w tym recyklingu zużytego sprzętu. Na tym etapie kształtuje się postawy, które wpływają na zachowanie wspólnego dobra jakim jest czyste środowisko naturalne.
- Stare baterie lub akumulatory, które nie są na stałe zainstalowane w starym urządzeniu, należy usunąć przed oddaniem go do serwisu nie powodując zniszczenia! Ich utylizacja jest regulowana ustawą o bateriach.
- Właściciele lub użytkownicy urządzeń elektrycznych i elektronicznych są prawnie zobowiązani do ich zwrotu po zakończeniu użytkowania.
- Użytkownik końcowy jest odpowiedzialny za usunięcie swoich danych osobowych ze starego urządzenia przeznaczonego do utylizacji!
- Symbol przekreślonego kosza na śmieci oznacza, że zużyte urządzenia elektryczne i elektroniczne nie wolno wyrzucać razem z odpadami domowymi.
- Zużyte urządzenia elektryczne i elektroniczne można bezpłatnie oddawać w następujących miejscach:
  - Publiczne punkty utylizacji lub zbiórki (np. podwórza budynków komunalnych)
  - Punkty sprzedaży urządzeń elektrycznych (stacjonarne i internetowe), o ile sprzedawcy są zobowiązani do ich odbioru lub oferują je dobrowolnie.
  - Do trzech sztuk urządzeń elektrycznych i elektronicznych każdego typu, o długości krawędzi nie większej niż 25 centymetrów, można bezpłatnie zwrócić do producenta bez konieczności wcześniejszego zakupu nowego urządzenia od producenta lub można je oddać do innego autoryzowanego punktu zbiórki w swojej okolicy.
  - W celu uzyskania informacji na temat dodatkowych warunków przyjmowania zwrotów przez producentów i dystrybutorów należy skontaktować się z odpowiednim działem obsługi klienta.










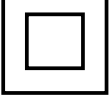


- W przypadku dostarczenia przez producenta nowego urządzenia elektrycznego do prywatnego gospodarstwa domowego, może ono zorganizować bezpłatną zbiórkę zużytych urządzeń elektrycznych i elektronicznych na wniosek użytkownika końcowego. W tym celu należy skontaktować się z działem obsługi klienta producenta.
- Niniejsze oświadczenia dotyczą wyłącznie urządzeń zainstalowanych i sprzedawanych w krajach Unii Europejskiej i podlegają Dyrektywie Europejskiej 2012/19/UE. W krajach spoza Unii Europejskiej mogą obowiązywać inne przepisy dotyczące utylizacji zużytych urządzeń elektrycznych i elektronicznych.

## 15. Pomoc dotycząca usterek

Usterka	Możliwa przyczyna	Środek zaradczy
Urządzenie nie uruchamia się	Silnik kabel lub wtyczka uszkodzona, aktywuje się bezpiecznik	Sprawdzić gniazdko, przewód przyłączeniowy do sieci, przewód, wtyczkę sieciową, ew. zlecić naprawę przez wykwalifikowanego elektryka. Sprawdzić bezpiecznik
	Włłącznik / wyłącznik (11/10) uszkodzony	Zlecić naprawę serwisowi klienta
	Uszkodzony silnik	Zlecić naprawę serwisowi klienta
Silne wibracje	Płyta podstawowa (1) niezamocowana	Zabezpieczyć maszynę na stole warsztatowym lub podobnym
	Narzędzie nie jest zaciśnięte na środku	Sprawdzić narzędzie w uchwycie wiertarskim (14)
Silnik lekko się przegrzewa	Przeciążenie silnika, niedostateczne chłodzenie silnika.	Zapobiegać przeciążeniu silnika podczas wiercenia, usunąć pył z silnika, aby zagwarantować optymalne chłodzenie silnika.
Silnik emituje zbyt duży hałas	Zwoje uszkodzone, silnik uszkodzony.	Zlecić kontrolę serwisowi klienta

## Objašnjenje simbola na uređaju

Svrha je simbola u ovom priručniku skrenuti vašu pozornost na moguće rizike. Sigurnosne simbole i objašnjenja uz njih valja pomno proučiti. Sama upozorenja neće otkloniti rizike i ne mogu zamijeniti ispravne mjere za sprječavanje nezgoda.

	<p>Upozorenje! U slučaju nepridržavanja uputa postoji životna opasnost, opasnost od ozljeda ili opasnost od oštećenja alata!</p>
	<p>Prije stavljanja u pogon pročitajte i poštujte priručnik za rukovanje i sigurnosne napomene!</p>
	<p>Nosite zaštitne naočale!</p>
	<p>Nosite zaštitu za sluh!</p>
	<p>U prašnjavim uvjetima nosite zaštitu za disanje!</p>
	<p>Uvijek vežite dugu kosu. Rabite mrežicu za kosu.</p>
	<p>Ne nosite rukavice.</p>
	<p>Razred zaštite II (dvostruka izolacija)</p>
 <p>Achtung! - Laserstrahlung Nicht in den Strahl blicken! CLASS II LASER Laserprodukt nach EN 60825-1:2014 ANSI Z39.1-2014</p>	<p>Pozor! Lasersko zračenje</p>
	<p>Proizvod udovoljava važećim europskim direktivama.</p>

<b>Sadržaj:</b>	<b>Stranica:</b>
1. Uvod.....	152
2. Opis uređaja .....	152
3. Opseg isporuke.....	152
4. Namjenska uporaba.....	153
5. Sigurnosne napomene .....	153
6. Tehnički podatci.....	155
7. Prije stavljanja u pogon .....	156
8. Montiranje .....	156
9. Rukovanje .....	157
10. Transport.....	158
11. Čišćenje i održavanje .....	158
12. Skladištenje .....	159
13. Priklučivanje na električnu mrežu.....	159
14. Zbrinjavanje i recikliranje.....	160
15. Otklanjanje neispravnosti .....	161
16. Izjava o sukladnosti .....	248

## 1. Uvod

### Proizvođač:

Scheppach GmbH  
Günzburger Straße 69  
D-89335 Ichenhausen

### Poštovani kupci,

Želimo vam mnogo zadovoljstva i uspjeha pri radu s novim uređajem.

### Napomena:

Prema važećem njemačkom Zakonu o odgovornosti za proizvode, proizvođač ovog uređaja ne odgovara za štete koje nastanu na ovom uređaju ili koje ovaj uređaj uzrokuje u slučaju:

- nestručnim rukovanjem
- nepridržavanja priručnika za uporabu,
- popravcima koje obave neovlašteni stručnjaci
- montažom i zamjenom neoriginalnih rezervnih dijelova
- nenamjenske uporabe,
- kvarova električnog sustava zbog nepridržavanja propisa i odredaba o električnoj energiji VDE 0100, DIN 57113 / VDE0113.

### Vodite računa o sljedećem:

Prije montaže i stavljanja u pogon pročitajte cjelokupan tekst priručnika za uporabu.

Ovaj priručnik za uporabu pomoći će vam da upoznate uređaj i upotrebljavate ga na propisan način.

Priručnik za uporabu sadržava važne napomene za siguran, ispravan i učinkovit rad s uređajem te za izbjegavanje opasnosti, smanjivanje troškova popravka i prekida rada te povećavanje pouzdanosti i vijeka trajanja uređaja.

Osim sigurnosnih propisa iz ovog priručnika za uporabu svakako se pridržavajte i nacionalnih propisa koji se odnose na rad ovog uređaja.

Čuvajte priručnik za uporabu u blizini uređaja, zaštićenog od prljavštine i vlage u plastičnoj vrećici. Prije početka rada svi rukovatelji moraju pročitati i pozorno se pridržavati ovog priručnika.

Na uređaju smiju raditi samo osobe koje su podučene u uporabi uređaja i upućene u opasnosti koje su povezane s njegovom uporabom. Strojem smiju rukovati samo osobe odgovarajuće minimalne dobi.

Osim sigurnosnih napomena sadržanih u ovom priručniku za uporabu i posebnih nacionalnih propisa valja se pridržavati i općeprihvaćenih tehničkih pravila za rad konstrukcijski identičnih naprava.

Ne preuzimamo odgovornost za nezgode ili štete koje nastanu zbog nepridržavanja ovog priručnika i sigurnosnih napomena.

## 2. Opis uređaja (sl. 1 – 6, 11, 12)

1. Temeljna ploča
2. Brzi zatezač
3. Stup
4. Zupčanica regulatora visine
5. Stezna poluga regulatora visine
6. Stezna poluga graničnika dubine
7. Graničnik dubine
8. Ručka
9. Zaslon
10. Sklopka za isključivanje
11. Sklopka za uključivanje
12. Upravljačka jedinica
  - 12.1 Tipka za povećavanje brzine vrtnje
  - 12.2 Tipka za smanjivanje brzine vrtnje
  - 12.3 Sklopka za uključivanje/isključivanje križnog lasera
  - 12.4 Sklopka za uključivanje/isključivanje upravljačke jedinice
13. Štitnik stezne glave
14. Stezna glava
15. Vijci s krilatom glavom paralelnog graničnika
16. Paralelni graničnik
17. Vijak za brzo stezanje
18. Kazaljka
19. Pričvrsni vijak
20. Ljestvica
21. Poklopac za pregled

## 3. Opseg isporuke

- 1 bušilica
- 1 brzi zatezač (2)
- 1 temeljna ploča (1)
- 1 paralelni graničnik (16)
- 1 ručka (8)
- 1 razmačna čahura (K)
- 1 štitnik stezne glave (13)
- 2 vijka 3,0 x 12 (C)
- 1 stezna poluga (6)
- 1 imbus ključ, 4 mm (L)
- 1 ključ stezne glave (G)

- 1 priručnik za uporabu
- 1 montažni materijal (N)
- 1 matica (J)
- 1 imbus vijak (B)

## 4. Namjenska uporaba

Stolna bušilica namijenjena je za bušenje metala, drva, plastike i keramičkih pločica.

Raspon stezanja stezne glave: 1,5 - 13 mm.

Uređaj je namijenjen uporabi kućnih majstora. Nije predviđen za komercijalnu trajnu uporabu. Uređaj nije namijenjen uporabu osoba mlađih od 16 godina. Mlađe starija od 16 godina smije rabiti uređaj samo pod nadzorom. Proizvođač ne odgovara za štete uzrokovane nenamjenskom uporabom ili pogrešnim rukovanjem.

Vodite računa o tome da naši uređaji namjenski nisu konstruirani za komercijalnu, obrtničku ili industrijsku uporabu. Ne preuzimamo odgovornost ako se uređaj rabi u komercijalnim, obrtničkim ili industrijskim pogonima te za srodne postupke.

## 5. Sigurnosne napomene

### Opće sigurnosne napomene za električne alate

**⚠ UPOZORENJE! Pročitajte sve sigurnosne napomene, upute, crteže i tehničke podatke isporučene s ovim električnim alatom.** Nepridržavanje sljedećih uputa može uzrokovati električni udar, požar i/ili teške ozljede.

### Sačuvajte sve sigurnosne napomene i upute za buduće potrebe.

Pojam "električni alat" koji se rabi u sigurnosnim napomenama odnosi se na električne alate s napajanjem iz električne mreže (s mrežnim kabelom) ili na električne alate s akumulatorskim napajanjem (bez električnog kabela).

### Sigurnost na radnom mjestu

- Radno mjesto mora biti čisto i dobro osvijetljeno.** Nered ili neosvijetljeni radni prostori mogu uzrokovati nezgode.
- Ne radite s električnim alatom u potencijalno eksplozivnoj atmosferi u kojoj su prisutne zapaljive tekućine, plinovi ili prašina.** Električni alati proizvode iskre koje mogu zapaliti prašinu ili pare.

- Udaljite djecu i druge osobe tijekom uporabe električnog alata.** U slučaju odvratanja pozornosti možete izgubiti kontrolu nad električnim alatom.

### Električna sigurnost

- Utikač električnog alata mora odgovarati utičnici.** Utikač nije dopušteno ni na koji način izmijeniti. Ne rabite adapterske utikače zajedno s uzemljenim električnim alatima. Originalni utikači i odgovarajuće utičnice smanjuju rizik od električnog udara.
- Izbjegavajte dodir tijela s uzemljenim površinama kao što su cijevi, radijatori, štednjaci i hladnjaci. Postoji povećan rizik od električnog udara ako je vaše tijelo uzemljeno.**
- Ne izlažite električne alate kiši ili vlazi.** Prodiranje vode u električni alat povećava rizik od električnog udara.
- Ne rabite kabel za nošenje ili vješanje električnog alata ili za izvlačenje utikača iz utičnice.** Držite kabel dalje od izvora topline, ulja, oštih rubova i pomičnih dijelova uređaja. Oštećeni ili zapleteni kabeli povećavaju rizik od električnog udara.
- Pri radu s električnim alatom na otvorenom rabite samo produžne kabele koji su namijenjeni uporabi na otvorenom.** Uporaba produžnog kabela koji je namijenjen za vanjsku uporabu smanjuje rizik od električnog udara.
- Ako nije moguće izbjeći rad električnog alata u vlažnoj okolini, uporabite zaštitni uređaj diferencijalne struje.** Uporaba zaštitne strujne sklopke smanjuje rizik od električnog udara.

### Sigurnost ljudi

- Budite pozorni, pazite na ono što radite i postupajte razumno prilikom rada s električnim alatom. Ne rabite električni alat ako ste umorni ili pod utjecajem droge, alkohola ili lijekova.** Trenutak nepozornosti pri uporabi električnog alata može uzrokovati ozbiljne ozljede.
- Nosite osobnu zaštitnu opremu i uvijek nosite zaštitne naočale.** Nošenje osobne zaštitne opreme, kao što je maska protiv prašine, neklizajuće sigurnosne cipele, zaštitna kaciga ili zaštita za sluh, ovisno o vrsti i uporabi električnog alata, smanjuje rizik od ozljeda.

- c) **Izbjegavajte nenamjerno stavljanje u pogon.** Provjerite je li električni alat isključen prije nego što ga priključite na električnu mrežu i/ili bateriju, prije podizanja ili nošenja. Nošenje električnog alata s prstom na sklopki ili priključivanje uključenog električnog alata na električnu mrežu može uzrokovati nezgode.
- d) **Prije uključivanja električnog alata uklonite alate za namještanje ili ključ za vijke.** Alat ili ključ koji se nalazi na rotirajućem dijelu alata može uzrokovati ozljede.
- e) **Izbjegavajte neobičan položaj tijela. Zauzmite siguran položaj tijela i uvijek održavajte ravnotežu.** Na taj način moći ćete električni alat bolje kontrolirati u nepredvidljivim situacijama.
- f) **Nosite odgovarajuću odjeću. Ne nosite široku odjeću ili nakit.** Maknite kosu, odjeću i rukavice dalje od pokretnih dijelova. Pokretni dijelovi mogu zahvatiti labavu odjeću, nakit ili dugu kosu.
- g) **Ako je moguće montirati naprave za usisavanje i prikupljanje prašine, provjerite jesu li one priključene i rabe li se ispravno.** Uporaba sustava za usisavanje prašine može smanjiti opasnosti uzrokovane prašinom.
- h) **Ne uljuljajte se u lažni osjećaj sigurnosti i ne kršite sigurnosna pravila za električne alate, čak i ako ste nakon dugotrajne uporabe upoznati s električnim alatom.** Nemarno postupanje može u djeliću sekunde uzrokovati teške ozljede.

#### Uporaba i održavanje električnog alata

- a) **Ne preopterećujte uređaj.** Rabite prikladan električni alat za vaš zadatak. Prikladnim električnim alatom radit ćete bolje i sigurnije u specifičanom rasponu snage.
- b) **Ne rabite električni alat ako je sklopka oštećena.** Električni alat koji se ne može više uključiti ili isključiti opasan je i mora se popraviti.
- c) **Izvučite utikač iz utičnice i/ili izvadite prenosivi akumulator prije obavljanja namještanja uređaja, mijenjanja radnih alata ili polaganja električnog alata.** Tom mjerom opreza sprječava se nenamjerno pokretanje električnog alata.
- d) **Spremite električne alate koje ne rabite izvan dosega djece.** Ne dopustite da električni alat rabe osobe koje nisu upoznate s njim ili koje nisu pročitale ove upute. Električni alati su opasni ako ih rabe neiskusne osobe.

- e) **Pozorno njegujte električne alate i radni alat.** Provjerite funkcioniraju li pokretni dijelovi ispravno i da ne zapinju, jesu li dijelovi slomljeni ili toliko oštećeni toliko da onemogućavaju funkcioniranje električnog alata. Prije uporabe električnog alata dajte popraviti oštećene dijelove. Mnoge nezgode uzrokovane su upravo lošim održavanjem električnih alata.
- f) **Alate za rezanje redovito oštrite i čistite. Pozorno održavani alati za rezanje s oštrim reznim rubovima manje će zapinjati i lakše ih je kontrolirati.**
- g) **Rabite električni alat, pribor, nastavke itd. prema ovim uputama.** Pritom vodite računa o radnim uvjetima i zadatku koji valja obaviti. Uporaba električnih alata za primjene za koje on nije predviđen može uzrokovati opasne situacije.
- h) **Ručke i prihvatne površine moraju biti suhe, čiste i očišćene od ulja i masnoće.** Skliske ručke i prihvatne površine ne omogućavaju sigurno rukovanje i nadzor nad električnim alatom u nepredviđenim situacijama.

#### Servisiranje

- a) **Električni alat smije popravljati samo kvalificirani stručnjak i to samo s originalnim rezervnim dijelovima.** Tako ćete biti sigurni da je električni alat i dalje siguran.

#### Sigurnosne napomene za bušilice

- a) **Bušilicu je potrebno osigurati.** Neispravno učvršćena bušilica može se pomaknuti ili nagnuti, što može uzrokovati ozljede.
- b) **Izradak mora biti stegnut ili učvršćen na osloncu izratka. Ne bušite u izradcima koji su premali za sigurno stezanje.** Držanje izratka rukom može uzrokovati ozljede.
- c) **Ne nosite rukavice.** Rotirajući dijelovi ili strugotine od bušenja mogu zahvatiti rukavice i tako uzrokovati ozljede.
- d) **Držite šake dalje od područja bušenja kada električni alat radi.** Kontakt s rotirajućim dijelovima ili strugotinama od bušenja može uzrokovati ozljede.
- e) **Bušaći alat mora se okretati prije nego što ga približite izratku.** Inače se bušaći alat može zaglaviti u izratku i tako uzrokovati neočekivano kretanje izratka i ozljede.

- f) **Ako se bušači alat blokira, ne pritišćite dalje prema dolje, nego isključite električni alat. Utvrdite i otklonite uzrok blokiranja.** Blokiranje može uzrokovati neočekivano kretanje izratka i ozljede.
- g) **Izbjegavajte duge strugotine od bušenja tako da ih redovito lomite prema dolje.** Oštre metalne strugotine mogu se zaplesti i uzrokovati ozljede.
- h) **Nikada ne uklanjajte strugotine od bušenja iz područja bušenja dok električni alat radi. Radi uklanjanja strugotina udaljite bušači alat od izratka, isključite električni alat i pričekajte dok se bušači alat ne zaustavi. Radi uklanjanja strugotina uporabite pomagala kao što su četka ili kuka.** Kontakt s rotirajućim dijelovima ili strugotinama od bušenja može uzrokovati ozljede.
- i) **Dopuštena brzina vrtnje radnih alata s nazivnom brzinom vrtnje mora biti najmanje jednaka maksimalnoj brzini vrtnje navedenoj na električnom alatu.** Pribor koji se vrti brže od preporuke može se slomiti i razletjeti.



**Pozor: Lasersko zračenje**  
**Ne gledajte u zraku**  
**Razred lasera 2**



**Prikladnim mjerama opreza zaštitite sebe i svoju okolinu od opasnosti od nezgode!**

- Ne gledajte izravno golim okom u lasersku zraku.
- Nikada ne gledajte izravno u putanju zrake.
- Lasersku zraku nikada ne usmjeravajte na reflektirajuće plohe i ljude ili životinje. Laserska zraka već i male snage može uzrokovati oštećenja na oku.
- Oprez – u slučaju obavljanja drugih postupaka od onog koji je naveden u ovom priručniku, to može uzrokovati opasno izlaganje zračenju.
- Nikada ne otvarajte laserski modul. Moguće je neočekivano izlaganje zračenju.
- Laser nije dopušteno mijenjati laserom nekog drugog tipa.
- Popravke na laseru smiju obavljati samo proizvođač lasera ili njegov ovlašteni distributer.
- Označavanje i mjesto postavljanja sigurnosne naljepnice, vidi sl. 8 i 9

**Δ UPOZORENJE!** Ovaj električni alat tijekom rada proizvodi elektromagnetsko polje. To polje može u određenim okolnostima ometati aktivne ili pasivne medicinske implantate. Kako bi se smanjila opasnost od teških ili smrtonosnih ozljeda, preporučujemo da se osobe s medicinskim implantatima prije rukovanja električnim alatom savjetuju sa svojim liječnikom i proizvođačem tog medicinskog implantata.

**Potencijalni rizici**

**Čak i ako ovim električnim alatom propisno rukujete, uvijek će postojati potencijalni rizici. Mogu se pojaviti sljedeće opasnosti povezane s konstrukcijom i izvedbom ovog električnog alata:**

- Oštećenja pluća ako se ne nosi prikladna maska protiv prašine.
- Oštećenja sluha ako se ne nosi prikladan štitićnik sluha.
- Zdravstvene poteškoće uzrokovane vibracijama šaka i ruku ako se uređaj rabi dulje vrijeme, ako se njime neispravno rukuje ili ako ga se neispravno održava.

**6. Tehnički podatci**

Izmjenični motor	220 – 240 V~, 50 Hz
Nazivna snaga S1	710 W
Način rada	S2 5 min* 900W
Brzina vrtnje u praznom hodu n <sub>0</sub>	500 - 2600 min <sup>-1</sup>
Raspon napinjanja zatezne glave za svrdlo	1,5 - 13 mm.
Hod bušenja maks.	70 mm
Dimenzije temeljne ploče	320 x 305 mm
Udaljenost stezne glave do temeljne ploče	280 mm
Masa cca	8,3 kg
Razred zaštite	II /
Razred lasera	2
Valna duljina lasera	650 nm
Snaga lasera	< 1 mW

Pridržavamo pravo na tehničke izmjene!

\* Nakon neprekidnog rada u trajanju od 5 minuta slijedi stanica dok temperatura uređaja ne odstupa manje od 2 K (2° C) od sobne temperature.

Izradak mora imati minimalnu visinu od 3 mm i širinu od 45 mm. Pobrinite se za to da je izradak uvijek osiguran zateznom napravom.

### Buka

Vrijednosti buke utvrđene su u skladu s normom EN 62841.

Razina zvučnog tlaka $L_{pA}$	89,6 dB
Nesigurnost $K_{pA}$	3 dB
Razina zvučne snage $L_{WA}$	102,6 dB
Nesigurnost $K_{WA}$	3 dB

### Nosite štitnik sluha.

Djelovanje buke može uzrokovati gubitak sluha.

Specificirane vrijednosti emisije buke izmjerene su normiranim postupkom ispitivanja i mogu se uporabiti za uspoređivanje električnog alata s nekim drugim alatom.

Specificirane vrijednosti emisije buke mogu se uporabiti i za preliminarnu procjenu opterećenja.

### Upozorenje:

- Vrijednosti emisije buke tijekom stvarne uporabe električnog alata mogu se razlikovati od specificiranih vrijednosti, ovisno o načinu uporabe električnog alata, a naročito o vrsti izratka.
- Pokušajte što više smanjiti opterećenje. Primjer takve mjere: ograničavanje vremena rada. Pritom valja uzeti u obzir sve dijelove radnog ciklusa (npr. vremena u kojima je električni alat isključen i vremena u kojima je on uključen, ali radi bez opterećenja).

## 7. Prije stavljanja u pogon

- Otvorite pakiranje i oprezno izvadite uređaj.
- Uklonite ambalažni materijal te ambalažne i transportne osigurače (ako postoje).
- Provjerite je li isporučena oprema kompletna.
- Provjerite postoje li na uređaju i priboru štete kod transporta.
- Sačuvajte pakiranje po mogućnosti do isteka jamstvenog razdoblja.

### POZOR

**Uređaj i ambalažni materijali nisu dječja igračka! Djeca se ne smiju igrati plastičnim vrećicama, folijama i malim dijelovima! Postoji opasnost od guštanja i gušenja!**

Prije priključivanja provjerite podudaraju li se podatci na označnoj pločici s vrijednostima električne mreže.

- Provjerite postoje li na uređaju štete kod transporta. Sva oštećenja odmah prijavite otpremniku koji je isporučio električni alat.
- Valja izbjegavati duge opskrbe vodove (produžne kabele).
- Ne rabite električni alat u vlažnoj ili mokroj prostoriji.
- Električni alat dopušteno je rabiti samo u prikladnim (dobro provjetrenim) prostorijama.

## 8. Montiranje

### ⚠ Pozor!

Prije stavljanja u pogon svakako kompletno montirajte uređaj!

⚠ Prije priključivanja uređaja na električnu mrežu provjerite podudaraju li se podatci na označnoj pločici s podatcima električnog priključka.

⚠ **Upozorenje!** Prije obavljanja namještanja na uređaju uvijek izvucite mrežni utikač.

### 8.1 Montiranje temeljne ploče i stupa (sl. 2)

1. Natakните brzi zatezač (2) preko stupa (3).
2. Umetnite stup (3) u temeljnu ploču (1) tako da se vodeći rukavac na donjem kraju stupa (3) uglavi u utor zahvatnika temeljne ploče (1).
3. Pritegnite unaprijed montirane pritezne vijke (A) na stražnjoj strani temeljne ploče (1) imbus ključem (L).

### 8.2 Montiranje paralelnog graničnika (sl. 3)

1. Utakните paralelni graničnik (16) u otore temeljne ploče (1).
2. Pobrinite se za to da su kameni utora ispod vijaka s krilatom glavom paralelnog graničnika (15) poravnani u utorima.
3. Postavite paralelni graničnik (16) u željeni položaj i pritegnite vijke s krilatom glavom paralelnog graničnika (15).

### 8.3 Montiranje štitnika stezne glave (sl. 2)

1. Umetnite štitnik stezne glave (13) u za to predviđene provrte u postolju.
2. Osigurajte štitnik stezne glave (13) tako da rukom pritegnete vijke (C).



#### 8.4 Montiranje ručke (sl. 2)

1. Skinite unaprijed montiran pritezni vijak (B).
2. Natakните razmačnu čahuru (K) i ručku (8) na prihvatač (D) kao što je prikazano na sl. 2.
3. Pritegnite pritezni vijak (B).

#### 8.5 Montiranje stezne poluge graničnika dubine (sl. 2)

Montirajte steznu polugu graničnika dubine (6) kao što je prikazano na sl. 2.

#### 8.6 Montaža na radnu površinu (sl. 3)

Pričvrstite uređaj na radnu površinu tako da vijcima spojite temeljnu ploču (1) na radnu površinu.

### 9. Rukovanje

#### 9.1 Rukovanje zaslonom (sl. 4)

##### • Uključivanje/isključivanje zaslona:

Držite pritisnutu tipku (12.4) toliko dugo (2-3 sekunde) dok se zaslon (9) ne uključi ili isključi.

##### • Namještanje brzine vrtnje:

- Pritisnite tipku (+) kako biste povećali brzinu vrtnje. (12.1).
- Pritisnite tipku (-) kako biste smanjili brzinu vrtnje. (12.2).

##### • Uključivanje/isključivanje križnog lasera:

Pritiskom tipke (12.3) moguće je uključiti ili isključiti križni laser.

#### 9.2 Regulator visine (sl. 1)

Položaj glave stroja moguće je namjestiti ovisno o visini i duljini izratka.

1. Čvrsto držite ručku (8).
2. Otvorite steznu polugu regulatora visine (5).
3. Odredite položaj glave stroja s pomoću ručke (8).
4. Osigurajte položaj glave stroja steznom polugom regulatora visine (5).

**Pozor!** U najnižem položaju glave stroja valja imati na umu da nju nije dopušteno pomicati preko oznake.

Osigurajte glavu stroja u tom položaju steznom polugom regulatora visine (5). Inače mogu nastati oštećenja na vodilici.

#### 9.3 Namještanje dubine bušenja (sl. 1, 11)

Graničnikom dubine (7) moguće je definirati dubinu bušenja.

1. Otpustite steznu polugu na graničniku dubine (6).
2. Obavite pokusno bušenje. Kada se dosegne željena dubina, ponovno pritegnite steznu polugu graničnika dubine (6).
3. Graničnik dubine (7) sada je blokiran na željenoj dubini bušenja.
4. Nakon toga provjerite položaj pokazivača kuta. Po potrebi križnim odvijačem otpustite kazaljku (18), postavite je u položaj 0° na ljestvici (20), a zatim ponovno pritegnite pričvrtni vijak (19).

#### 9.4 Stezanje/oslobađanje alata (sl. 4, 7)

**Oprez! Ne ostavljajte ključ stezne glave utaknutim. Opasnost od ozljeda zbog izbacivanja ključa stezne glave.**

##### 9.4.1 Stezanje

1. Preklopите štitičnik stezne glave (13) prema gore.
2. Umetnite ključ stezne glave (G).
3. Okrenite ključ stezne glave (G) nalijevo kako biste otvorili svornu ljsku (E).
4. Umetnite radni alat (F).
5. Čvrsto držite radni alat (F).
6. Okrenite ključ stezne glave (G) nadesno kako biste zatvorili svornu ljsku (E) i osigurali radni alat.
7. Provjerite pritegnutost radnog alata (F).
8. Ponovno skinite ključ stezne glave (G).

##### 9.4.2 Oslobađanje

1. Preklopите štitičnik stezne glave (13) prema gore.
2. Umetnite ključ stezne glave (G).
3. Okrenite ključ stezne glave (G) nalijevo dok ne budete mogli izvaditi radni alat (F).
4. Ponovno skinite ključ stezne glave (G).

#### 9.5 Centriranje izratka

1. Uključite križni laser sklopkom za uključivanje/isključivanje (12.3).
2. Sjecište dvaju laserskih linija točno vam pokazuje središte svrdla.
3. Centrirajte oznaku prema izratku na laserskom križu.

#### 9.6 Stezanje izratka (sl. 6)

Izradak koji valja obraditi potrebno je sigurno stezanje. Ne obrađujte izratke koje nije moguće stegnuti.

Izrez brzog zatezača mora biti centriran prema povrtnu. Inače brzi zatezač može blokirati svrdlo ili steznu glavu.

1. Pozicionirajte izradak s pomoću križnog lasera.
2. Otpustite vijak za brzo stezanje (17).
3. Ostavite brzi zatezač (2) da leži na izratku.
4. Okrenite vijak za brzo stezanje (17) nadesno kako biste stegnuli izradak.
5. Radi otpuštanja brzog zatezača (2) okrenite vijak za brzo stezanje (17) nalijevo.

### 9.7 Stezanje većih izradaka (sl. 6)

Za veće izratke uporabite paralelni graničnik (16):

1. Otpustite vijke s krilatom glavom paralelnog graničnika (15) i umetnite paralelni graničnik (16) u utore temeljne ploče.
2. Pritegnite vijke s krilatom glavom paralelnog graničnika (15).
3. Centrirajte izradak prema paralelnom graničniku (16) i stegnite ga brzim zatezačem (2).

**Upozorenje!** Kod izradaka koji su širi ili dulji od gornje strane stola pobrinite se za primjereno podupiranje, npr. s pomoću postolja ili stalaka za piljenje.

Izradci koji su dulji ili širi od temeljne ploče stolne bušilice mogu se nagnuti ako nisu čvrsto poduprti. Ako se izradak nagne, štitnik stezne glave ili rezni alat mogu se oštetiti.

### 9.8 Namještanje brzine vrtnje (sl. 4)

Ispravnu brzinu vrtnje potrebno je namjestiti ovisno o izratku koji valja obraditi i promjeru alata.

#### 9.8.1 Elektroničko reguliranje brzine vrtnje

Elektroničkim reguliranjem brzine vrtnje možete namjestiti brzinu vrtnje:

Namjestite brzinu vrtnje s pomoću regulatora brzine vrtnje (12.1/12.2).

Trenutačnu brzinu vrtnje moguće je očitati na zaslonu (9).



### 9.9 Uključivanje/isključivanje (sl. 1)

**△ Pobrinite se za to da je prije uključivanja štitnik stezne glave (13) sklopljen.**

**Uključivanje:** Pritisnite sklopku za uključivanje (11) kako biste uključili uređaj.

**Isključivanje:** Pritisnite sklopku za isključivanje (10) kako biste isključili uređaj.

**△ Pozor: Brzina vrtnje namještena tijekom bušenja sprema se i ostaje namještena sve dok se ne promijeni ili dok se električni alat ne odvoji od električne mreže. Nakon ponovnog priključivanja na opskrbu naponom električni alat pokreće se s unaprijed namještenom brzinom vrtnje od 1500 o/min.**

### 9.10 Postupak bušenja (sl. 1)

1. Centrirajte izradak i stegnite ga kao što je opisano u točki 9.5.
2. Pokrenite uređaj i namjestite brzinu vrtnje kao što je opisano u točki 9.7.
3. Radi bušenja pomičite ručku (8) jednolikim pomicanjem dok se ne dosegne željena dubina bušenja. Prilikom bušenja metala kratko prekinite pomicanje kako biste odlomili strugotinu.
4. Nakon dosezanja dubine bušenja vratite ručku (8) ponovno u početni položaj.
5. Isključite uređaj.

## 10. Transport

Radi transportiranja držite električni alat za temeljnu ploču (1).

## 11. Čišćenje i održavanje

**△ Upozorenje!** Prije svakog namještanja, servisiranja ili popravljanja izvucite mrežni utikač!

### 11.1 Opće mjere održavanja

Krpom povremeno očistite strugotine i prašinu sa stroja. Jedanput mjesečno nauljite rotirajuće dijelove kako biste produljili radni vijek alata. Ne podmazujte motor. Za čišćenje plastike ne rabite nagrizajuća sredstva.

**△ Zatražite od specijalizirane radionice da obaviradove koji nisu opisani u ovom priručniku za uporabu. Rabite samo originalne dijelove. Prije svih radova održavanja i čišćenja pustite uređaj da se ohladi.**

**△ Postoji opasnost od opekлина!**

Prije svake uporabe provjerite postoje li vidljivi nedostaci na uređaju kao što su labavi, istrošeni ili oštećeni dijelovi, ispravna učvršćenost vijaka ili drugih dijelova. Zamijenite oštećene dijelove.

## 11.2 Čišćenje

Ne rabite sredstva za čišćenje i otapala. Kemikalije mogu nagristi plastične dijelove uređaja. Uređaj nikada ne čistite pod tekućom vodom.

- Očistite uređaj temeljito nakon svake uporabe.
- Očistite ventilacijske otvore i površinu uređaja mekom četkom, kistom ili krpom.
- Po potrebi uklonite strugotine, prašinu i prljavštinu usisivačem.
- Redovito podmazujte pokretne dijelove.

## 11.3 Održavanje

Provjeravanje četkica (sl. 10)

Na novom stroju provjerite ugljene četkice nakon prvih 50 radnih sati ili nakon montaže novih četkica. Nakon prve provjere provjeravajte svakih 10 radnih sati.

Ako je ugljik istrošen na duljinu od 6 mm, ako je opruga ili paralelna žica izgorjela ili oštećena, morate zamijeniti obje četkice. Ako nakon demontaže utvrdite da su četkice funkcionalne, možete ih natrag montirati.

Radi održavanja ugljenih četkica otpustite četiri vijka s križnom glavom (M) poklopca za pregled (kao što je prikazano na slici 10) nalijevo i podignite poklopac za pregled.

Nakon toga izvadite ugljene četkice.

Ponovno umetnite ugljene četkice obrnutim redoslijedom.

## 11.4 Zamjena stezne glave (sl. 4/10)

**⚠ Upozorenje!** Izvucite mrežni utikač!

Potreban alat (nije sadržan u opsegu isporuke): 1x viličasti ključ 27 mm

- Izvadite radni alat kao što je opisano u 9.3.2.
- Čvrsto pritegnite svornu ljsku (E) okretanjem ključa stezne glave nadesno.
- Čvrsto držite steznu glavu jednom rukom dok viličastim ključem (27 mm) pomičete maticu (H) nadesno prema dolje.
- Kada se stezna glava otpusti iz sjedišta vratila, moguće ju je skinuti.
- Fiksirajte novu steznu glavu obrnutim redoslijedom.

Za zamjenu stezne glave valja rabiti samo stezne glave koje odobrava proizvođač.

Broj artikla: 390 6814 001

## 11.5 Servisne informacije

Valja voditi računa o tome da kod ovog proizvoda sljedeći dijelovi podliježu trošenju zbog uporabe ili prirodnom trošenju, odnosno da su sljedeći dijelovi potrebni kao potrošni materijali.

Potrošni dijelovi\*: Ugljene četkice, svrdla

\* Nisu nužno uključeni u opseg isporuke!

Rezervne dijelove i pribor možete nabaviti preko našeg servisnog centra. Za to skenirajte QR kod na naslovnici

## 12. Skladištenje

Uređaj i njegov pribor uskladištite na tamnom, suhom mjestu koje je zaštićeno od smrzavanja i nepristupačno djeci. Optimalna temperatura skladištenja je između 5 i 30 °C.

Čuvajte električni alat u originalnom pakiranju.

Pokrijte električni alat kako biste ga zaštitili od prašine ili vlage.

Čuvajte priručnik za uporabu u blizini električnog alata.

## 13. Priključivanje na električnu mrežu

**Montirani elektromotor priključen je pripravan za rad. Priključak ispunjava važeće propise VDE i DIN. Postojeći električni priključak i korišteni produžni kabel moraju udovoljavati tim propisima.**

### 13.1 Važne napomene

U slučaju preopterećenja motor će se automatski isključiti. Nakon razdoblja hlađenja (vremenski se razlikuje) motor je moguće ponovno uključiti.

### 13.2 Oštećen električni priključni vod

Na električnim kabelima često nastaju oštećenja izolacije.

Uzroci toga mogu biti sljedeći:

- Pritisnuta mjesta, ako se kabeli provode kroz procepe u prozorima ili vratima.
- Pregibi zbog neispravnog učvršćivanja ili provodjenja električnog kabela.
- Posjekotine zbog gaženja električnog kabela.
- Oštećenja izolacije zbog čupanja iz zidne utičnice.
- Pukotine zbog starenja izolacije.

Takvi oštećeni električni kabeli ne smiju se rabiti i zbog oštećenja izolacije opasni su za život.

Redovito provjeravajte jesu li električni kabeli oštećeni. Prilikom provjere pobrinite se za to da kabel nije priključen na električnu mrežu.

Električni kabeli moraju udovoljavati važećim propisima VDE i DIN. Rabite samo priključne vodove s oznakom "H05VV-F".

Na električnom kabelu mora obvezno biti otisnut tip kabela.

Kada je potrebna zamjena priključnog voda, to mora obaviti proizvođač ili njegov distributer kako bi se izbjegli sigurnosni problemi.

### 13.3 Izmjenični motor

- Mrežni napon mora iznositi 220 – 240 V~ 50Hz.
- Produžni kabeli moraju imati duljinu do 25 m i po-pradni presjek od 1,5 mm<sup>2</sup>.

Priključivanja i popravke električne opreme smije obaviti samo ovlašteni električar.

Imate li pitanja, navedite sljedeće podatke:

- Vrsta struje motora
- Podatci s označne pločice motora

### Način priključivanja X

Ako se mrežni priključni kabel ovog uređaja ošteti, valja ga zamijeniti posebnim priključnim vodom koji se može nabaviti od proizvođača ili njegove servisne službe.

## 14. Zbrinjavanje i recikliranje

### Napomene o ambalaži



Ambalažni materijali mogu se reciklirati. Molimo zbrinite ambalažu na ekološki način.

### Napomene o Zakonu o električnim i elektroničkim uređajima



**Otpadni električni i elektronički uređaji ne spadaju u kućni otpad, nego ih valja odnijeti na odvojeno mjesto prikupljanja i zbrinjavanja!**

- Stare baterije ili akumulatore koji nisu fiksno ugrađeni u otpadni uređaj potrebno je prije predaje izvaditi tako da se ne unište! Njihovo zbrinjavanje regulirano je zakonom o baterijama.
- Vlasnici i korisnici električnih i elektroničkih uređaja zakonom su obvezni vratiti ih nakon uporabe.
- Krajnji korisnik isključivo je odgovoran za brisanje osobnih podataka na otpadnom uređaju koji treba zbrinuti!
- Simbol prekrizižene kante za otpad znači da otpadne električne i elektroničke uređaje nije dopušteno zbrinjavati u kućni otpad.








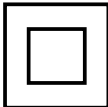


- Otpadne električne i elektroničke uređaje moguće je besplatno predati na sljedeća mjesta:
  - Javno-pravna mjesta za zbrinjavanje i prikupljanje (npr. komunalna dvorišta)
  - Mjesta prodaje električnih uređaja (stacionarna i internetska), ako su trgovci obvezni preuzeti ih ili ako besplatno nude tu uslugu.
  - Do tri otpadna električna uređaja po svakoj vrsti uređaja, s duljinom rubova od maksimalno 25 centimetara, možete bez prethodne nabave novog uređaja besplatno predati proizvođaču ili nekom drugom obližnjem ovlaštenom sabiralištu.
  - Dodatne dopunske uvjete povrata od proizvođača i distributera možete saznati od servisne službe.
- U slučaju isporuke novog električnog uređaja od proizvođača privatnom kućanstvu on može omogućiti besplatno preuzimanje otpadnog električnog uređaja na zahtjev krajnjeg korisnika. U vezi s tim obratite se servisnoj službi proizvođača.
- Ove izjave vrijede samo za uređaje koji se montiraju i prodaju u državama Europske unije i koji podliježu Europskoj direktivi 2012/19/EU. U državama izvan Europske unije mogu vrijediti drukčiji propisi za zbrinjavanje otpadnih električnih i elektroničkih uređaja.

## 15. Otklanjanje neispravnosti

Neispravnost	Mogući uzrok	Rješenje
Uređaj se ne pokreće	Neispravan motor, kabel ili utikač, osigurač se aktivirao	Provjerite, po potrebi zatražite od elektrotehničkog stručnjaka da zamijeni utičnicu, mrežni priključni kabel, vod ili mrežni utikač. Provjerite osigurač
	Sklopka za uključivanje/isključivanje (11/10) je neispravna	Popravak od servisne službe
	Motor je neispravan	Popravak od servisne službe
Jake vibracije	Temeljna ploča (1) nije fiksirana	Osigurajte stroj na radnom stolu ili sličnom
	Alat nije stegnut centrirano	Provjerite alat u steznoj glavi (14)
Motor se lako pregrijava	Preopterećenje motora, nedovoljno hlađenje motora.	Spriječite preopterećivanje motora pri bušenju i uklonite prašinu s motora kako biste osigurali njegovo optimalno hlađenje.
Motor stvara preveliku buku	Namoti su oštećeni, motor je neispravan.	Provjera od servisne službe

## Razlaga simbolov na napravi

Z uporabo simbolov v tem priročniku želimo vašo pozornost usmeriti na mogoča tveganja. Varnostni simboli in razlage, ki jih spremljajo, je treba natančno razumeti. Sama opozorila ne odpravijo tveganj in ne morejo nadomestiti ustreznih ukrepov za preprečevanje nesreč.

	<p>Opozorilo! Ob neupoštevanju možnost življenjske nevarnosti, nevarnosti telesnih poškodb ali poškodb orodja!</p>
	<p>Pred zagonom preberite navodila za uporabo in varnostne napotke ter jih upoštevajte!</p>
	<p>Nosite zaščitna očala!</p>
	<p>Nosite zaščito sluha!</p>
	<p>Pri prašenju nosite zaščitno dihal!</p>
	<p>Dolgi lasje ne smejo biti razpuščeni. Uporabljajte mrežico za lase.</p>
	<p>Ne nosite rokavic.</p>
	<p>Razred zaščite II (dvojna izolacija)</p>
 <p>Achtung! - Laserstrahlung Nicht in den Strahl blicken! Laserklasse II Laserprodukt nach EN 60825-1:2014 Kategorie II</p>	<p>Pozor! Lasersko žarčenje</p>
	<p>Izdelek ustreza veljavnim evropskim direktivam.</p>

<b>Kazalo:</b>	<b>Stran:</b>
1. Uvod.....	164
2. Opis naprave.....	164
3. Obseg dostave.....	164
4. Namenska uporaba .....	165
5. Varnostni napotki .....	165
6. Tehnični podatki.....	167
7. Pred zagonom .....	168
8. Montaža .....	168
9. Uporaba .....	169
10. Prevoz .....	170
11. Čiščenje in vzdrževanje.....	170
12. Skladiščenje.....	171
13. Električni priključek.....	171
14. Odlaganje med odpadke in reciklaža .....	172
15. Pomoč pri motnjah.....	173
16. Izjava o skladnosti .....	248

## 1. Uvod

### Proizvajalec:

Scheppach GmbH  
Günzburger Straße 69  
D-89335 Ichenhausen

### Spoštovani kupec,

želimo vam veliko veselja in uspeha pri delu z vašo novo napravo.

### Napotek:

Proizvajalec te naprave skladno z veljavnim zakonom o odgovornosti za izdelke ne jamči za poškodbe na tej napravi ali poškodbe s to napravo, do katerih pride pri:

- nepravilnem ravnanju,
- neupoštevanju navodil za uporabo,
- popravilih, ki jih izvedejo tretji, nepoblaščen strokovnjaki,
- vgraditvi neoriginalnih nadomestnih delov in zamenjava z njimi,
- uporaba, ki ni v skladu z namenom uporabe,
- izpadu električne naprave pri neupoštevanju električnih predpisov in določil VDE 0100, DIN 57113 / VDE0113.

### Upoštevajte naslednje:

Pred montažo in zagonom preberite celotno besedilo navodil za uporabo.

Ta navodila za uporabo vam olajšajo spoznati napravo in izkoristiti njene možnosti uporabe, ki so v skladu z določili.

Navodila za uporabo vsebujejo pomembne napotke o varnem, strokovnem in ekonomičnem delu z napravo, o izogibanju nevarnostim, prihranku stroškov za popravila, zmanjšanju časov izpada in povečanju zanesljivosti ter življenjske dobe naprave.

Poleg varnostnih določil v teh navodilih za uporabo morate nujno upoštevati predpise svoje države, ki veljajo za uporabo naprave.

Navodila za uporabo shranite poleg naprave, ovita v plastični ovitek, tako da bodo zaščiteni pred umazanijo in vlago. Pred sprejemom dela mora vsaka upravljalna oseba prebrati in skrbno upoštevati omenjena navodila.

Na napravi lahko delajo samo osebe, ki so poučene o uporabi naprave in o nevarnostih, ki so povezane s tem. Upoštevajte zahtevano najnižjo starost.

Poleg varnostnih napotkov iz teh navodil in posebnih predpisov vaše države morate pri uporabi identičnih strojev upoštevati tudi splošno veljavna tehnična pravila.

Ne prevzemamo nikakršne odgovornosti za nezgode in poškodbe, nastale zaradi neupoštevanja teh navodil in varnostnih napotkov.

## 2. Opis naprave (sl. 1–6; 11, 12)

1. Osnovna plošča
2. Hitri vpenjalnik
3. Steber
4. Mehanizem za nastavljanje višine z zobato letvijo
5. Vpenjalni vzvod mehanizma za nastavljanje višine
6. Vpenjalni vzvod omejevala globine
7. Omejevalo globine
8. Ročaj
9. Zaslon
10. Stikalo za izklop
11. Stikalo za vklop
12. Upravljalna enota
  - 12.1 Tipka povečanje števila vrtljajev
  - 12.2 Tipka zmanjšanje števila vrtljajev
  - 12.3 Stikalo za vklop/izklop križnega laserja
  - 12.4 Stikalo za vklop/izklop upravljalne enote
13. Zaščita za vpenjalno glavo
14. Vpenjalna glava
15. Krilati vijak za vzporedno omejevalo
16. Vzporedni omejevalnik
17. Vijak za hitro vpenjanje
18. Kazalec
19. Zadrževalni vijak
20. Skala
21. Kontrolni pokrovček

## 3. Obseg dostave

- 1 vrtalnik
- 1 hitri vpenjalnik (2)
- 1 osnovna plošča (1)
- 1 vzporedno omejevalo (16)
- 1 ročaj (8)
- 1 distančna puša (K)
- 1 zaščita za vpenjalno glavo (13)
- 2 vijaka 3,0 x 12 (C)
- 1 vpenjalni vzvod (6)
- 1 imbus ključ, 4 mm (L)
- 1 ključ za vpenjalno glavo (G)
- 1 navodila za uporabo



- 1 montažni material (N)
- 1 matica (J)
- 1 imbus vijak (B)

## 4. Namenska uporaba

Namizni vrtni stroj je namenjen za vrtnje kovine, lesa, plastike in ploščic.

Razpon vpenjanja vpenjalne glave: 1,5–13 mm.

Naprava je primerna za uporabo v domačih delavnicah. Stroj ni bil oblikovan za uporabo v gospodarski trajni uporabi. Naprava ni namenjena za uporabo za osebe, mlajše od 16 let. Mladostniki, starejši od 16 let, smejo uporabljati napravo samo pod nadzorom. Proizvajalec ne jamčimo za poškodbe, ki nastanejo zaradi nestrokovne uporabe ali napačnega upravljanja.

Prosimo, upoštevajte, da naše naprave namensko niso konstruirane za gospodarsko, obrtno ali industrijsko uporabo. Ne prevzemamo nobene odgovornosti, če napravo uporabljate v gospodarskih, obrtnih ali industrijskih obratih ter enakih dejavnostih.

## 5. Varnostni napotki

### Splošni varnostni napotki za električna orodja

**⚠ OPOZORILO! Preberite vse varnostne napotke, navodila, slike in tehnične podatke, ki so priloženi temu električnemu orodju.** Zaradi neupoštevanja sledečih navodil lahko pride do električnega udara, požara in/ali hudih telesnih poškodb.

**Hranite vse varnostne napotke in navodila za prihodnjo rabo.**

V varnostnih napotkih uporabljen pojem »električno orodje« se nanaša na omrežno gnana električna orodja (z električnim kablom) in na akumulatorsko gnana električna orodja (brez električnega kabla).

### Varnost na delovnem mestu

- Vaše delovno mesto mora biti vedno čisto in dobro osvetljeno.** Nered ali neosvetljena delovna območja lahko vodijo do nesreč.
- Z električnim orodjem ne delajte v eksplozijsko ogroženem okolju, v katerem se nahajajo gorljive tekočine, plini ali prah.** Električna orodja ustvarjajo iskre, ki lahko vnamejo prah ali hlape.

- Otroci in druge osebe se vam ne smejo približevati, medtem ko uporabljate električno orodje.** Če vas zamotijo, lahko izgubite nadzor nad električnim orodjem.

### Električna varnost

- Priključni vtič električnega orodja se mora prilegati v vtičnico.** Vtiča ni dovoljeno na noben način spreminjati. Adapterskih vtičev ne uporabljajte z električnimi orodji, ki so zaščitno ozemljena. Nespremenjeni vtiči in prilagajoče se vtičnice zmanjšajo tveganje električnega udara.
- Izogibajte se telesnemu stiku z ozemljenimi površinami cevi, gretij, štedilnikov in hladilnikov. Če je vaše telo ozemljeno, obstaja večje tveganje električnega udara.**
- Električnih orodij ne izpostavljajte dežju ali mokroti.** Vdor vode v električno orodje poveča tveganje električnega udara.
- Kabla ne uporabljajte za nošenje ali obežanje električnega orodja ali za vlečenje vtiča iz vtičnice.** Kabla ne približujte vročini, olju, ostrim robovom ali premikajočim se delom naprave. Poškodovani ali zamotani kabli povečujejo tveganje električnega udara.
- Če z električnim orodjem delate na prostem, uporabljajte samo takšne podaljševalne kable, ki so primerni za zunanje območje.** Uporaba podaljševalnega kabla, ki je primeren za zunanje območje, zmanjša tveganje električnega udara.
- Če se ni mogoče izogniti uporabi električnega orodja v vlažnem okolju, uporabite zaščitno stikalo za okvarni tok.** Uporaba zaščitnega stikala na okvarni tok zmanjša tveganje električnega udara.

### Varnost oseb

- Bodite pozorni, pazite, kaj delate, in k delu z električnim orodjem pristopite z razumom. Ne uporabljajte električnega orodja, če ste utrujeni ali pod vplivom drog, alkohola ali zdravil.** Trenutek nepozornosti pri uporabi električnega orodja lahko vodi do resnih telesnih poškodb.
- Nosite osebno zaščitno opremo in vedno zaščitna očala.** Nošenje osebne zaščitne opreme, kot je protiprašna maska, nedrseči varnostni čevlji, zaščitna čelada ali zaščitna sluha, odvisno od vrste in uporabe električnega orodja, zmanjša tveganje telesnih poškodb.

- c) **Preprečite nenameren zagon. Prepričajte se, da je električno orodje izklopljeno, preden ga boste priklopili na tokovno napajanje in/ali priključili akumulatorsko baterijo, ga pobrali ali nosili.** Če imate pri nošenju električnega orodja prst na stikalu ali električno orodje vklopljeno priključite na tokovno napajanje, lahko to privede do nesreč.
- d) **Predn boste vklopili električno orodje, odstranite orodja za nastavitve ali vijačni ključ.** Orodje ali ključ, ki se nahaja v vrtečem se delu naprave, lahko privede do telesnih poškodb.
- e) **Izogibajte se nenaravni telesni drži. Pazite, da stojite varno in da vedno ohranjate ravnotežje.** Tako lahko električno orodje v nepričakovanih situacijah bolje kontrolirate.
- f) **Nosite primerna oblačila. Ne nosite širokih oblačil ali nakita. Las, oblačil in rokavic ne približujte premikajočim se delom.** Premikajoči se deli lahko zagrabijo ohlapna oblačila, nakit ali dolge lase.
- g) **Če lahko montirate naprave za odsesavanje in lovljenje prahu, se prepričajte, da so te priključene in se pravilno uporabljajo.** Uporaba naprave za odsesavanje prahu lahko zmanjša nevarnost zaradi prahu.
- h) **Ne bodite prepričani, da se vam nič ne more zgoditi in nikar ne prezrite varnostnih pravil za električna orodja, tudi če ste po večkratni uporabi električnega orodja popolnoma samozavestni pri njegovi uporabi.** Nepazljiva uporaba lahko v delčku sekunde privede do hudih poškodb.
- d) **Nerabljena električna orodja hranite izven dosega otrok.** Osebam, ki niso seznanjene z napravo ali niso prebrali teh navodil, ne pustite uporabljati električnega orodja. Električna orodja so nevarna, če jih uporabljajo neizkušene osebe.
- e) **Skrbno negujte električna in vstavitvena orodja.** Preverite, če gibljivi deli brezhibno delujejo in se ne zatikajo, če so deli zlomljeni ali tako poškodovani, da je delovanje električnega orodja omejeno. Pred uporabo električnega orodja je treba popraviti poškodovane dele. Veliko nesreč se zgodi zaradi slabo vzdrževanih električnih orodij.
- f) **Rezalna orodja morajo biti ostrina in čista. Skrbno negovana rezalna orodja z ostrimi rezalnimi robovi se manj zatikajo in jih je mogoče lažje voditi.**
- g) **Električno orodje, pribor, vložna orodja itd. uporabljajte v skladu s temi navodili.** Pri tem upoštevajte delovne pogoje in opravilo, ki ga je treba izvršiti. Uporaba električnega orodja v namene, za katere ni predvideno, lahko vodi do nevarnih situacij.
- h) **Ročaji in prijemalne površine morajo biti suhe, čiste in brez olja in masti.** Spolzki ročaji in spolzke prijemalne površine ne omogočajo varnega upravljanja in nadzor električnega orodja v nepredvidljivih situacijah.

#### Uporaba električnega orodja in ravnanje z njim

- a) **Ne preobremenite naprave.** Za svoje delo uporabite temu namenjeno električno orodje. Z ustreznim električnim orodjem lahko v podanem območju moči delate boljše in varneje.
- b) **Ne uporabljajte električnega orodja, ki ima okvarjeno stikalo.** Električno orodje, ki ga ni več mogoče vklopiti ali izklopiti, je nevarno in ga je treba popraviti.
- c) **Izvlcite vtič iz vtičnice in/ali odstranite snemljivo akumulatorsko baterijo, preden boste nastavili napravo, zamenjali dodatno opremo ali shranili električno orodje.** S tem previdnostnim ukrepom preprečite nenamerni zagon električnega orodja.

#### Servis

- a) **Vaše električno orodje sme popravljati samo kvalificirano strokovno osebje in samo z originalnimi nadomestnimi deli.** Tako je zagotovljeno, da električno orodje ostane varno.

#### Varnostni napotki za vrtalnike

- a) **Vrtalnik je treba zavarovati.** Nepravilno pritrjen vrtalnik se lahko premika ali prevrne, kar lahko povzroči poškodbe.
- b) **Obdelovanec je treba vpeti ali pritrditi na podlago za obdelovanec. Ne vrtajte obdelovancev, ki so premajhni za varno vpetje.** Če obdelovanec držite z roko, lahko pride do poškodb.
- c) **Ne nosite rokavic.** Rokavice se lahko zataknejo za vrteče dele ali vrtalne ostružke in povzročijo poškodbe.
- d) **Kadar električno orodje deluje, rok ne približujte območju vrtenja.** Stik z vrtečimi deli ali vrtalnimi ostružki lahko povzroči poškodbe.

- e) **Preden vrtalnik primaknete k obdelavancu, se mora vrtalno orodje vrteti.** V nasprotnem primeru se lahko vrtalno orodje zatakne v obdelavancu in s tem povzroči nepričakovano premikanje obdelovanca ter poškodbe.
- f) **Če pride do blokade vrtalnega orodja, ga ne hajte pritiskati navzdol in izklopite električno orodje. Raziščite in odpravite vzrok blokade.** Blokada lahko povzroči nepričakovano premikanje obdelovanca in poškodbe.
- g) **Nastajanju dolgih vrtalnih ostružkov se izognete z rednimi prekinitvami pritiskanja navzdol.** Ostri kovinski ostružki se lahko kam zapletejo in povzročijo poškodbe.
- h) **Kadar električno orodje deluje, nikoli ne odstranjajte vrtalnih ostružkov iz območja vrtanja. Če želite ostružke odstraniti, premaknite vrtalno orodje proč od obdelovanca, električno orodje izklopite in počakajte, da se vrtalno orodje zaustavi. Ostružke odstranite s pomožnimi sredstvi, kot je ščetka ali kavelj.** Stik z vrtečimi deli ali vrtalnimi ostružki lahko povzročijo poškodbe.
- i) **Dovoljeno število vrtljajev vložnega orodja, ki ima nazivno število vrtljajev, mora biti najmanj tako visoko, kot je najvišje število vrtljajev, ki je navedeno na električnem orodju.** Pribor, ki se ne vrtil hitreje, kot je dovoljeno, se lahko zlomi in odleti v stran.



**Pozor: Laserskosevanje**  
**Ne glejte v žarek**  
**Razred laserja 2**



### Zaščitite sebe in okolje s primernimi previdnostnimi ukrepi pred nevarnostmi nesreč!

- V laserski žarek ne glejte neposredno z nezaščitenimi očmi.
- Nikoli ne glejte neposredno poti laserja.
- Laserski žarek nikoli ne usmerite na odbojne površine in v osebe ali živali. Tudi laserski žarek z malo moči lahko poškoduje oči.
- Previdno: Če uporabljate postopke, ki so drugačni od tukaj opisanih, lahko pride do nevarne izpostavljenosti sevanju.
- Laserskega modula nikoli ne odpirajte. Nepričakovano lahko pride do izpostavljenosti sevanju.

- Laserja ne smete zamenjati z laserjem drugega tipa.
- Popravila na laserju lahko opravlja samo proizvajalec laserja ali pooblaščen zastopnik.
- Za označitev in mesto namestitve opozorilne nalepke glejte slike 8 in 9

**⚠ OPOZORILO!** To električno orodje med delovanjem ustvarja elektromagnetno polje. To polje lahko v določenih okoliščinah vpliva na aktivne ali pasivne medicinske vsadke. Zaradi zmanjšanja nevarnosti resnih ali smrtnih poškodb, osebam z medicinskimi vsadki priporočamo, da se pred uporabo električnega orodja posvetujejo s svojim zdravnikom ali proizvajalcem medicinskega vsadka.

### Preostala tveganja

**Tudi če to električno orodje uporabljate v skladu s predpisi, vedno obstajajo preostala tveganja. V povezavi s konstrukcijo in izvedbo tega električnega orodja lahko pride do naslednjih nevarnosti:**

- Poškodbe pljuč, če ne nosite primerne maske za zaščito pred prahom.
- Poškodbe sluha, če ne nosite primerne zaščite sluha.
- Škoda za zdravje, do katere pride zaradi vibracij na dlani in roki, če napravo uporabljate dalj časa ali če je ne upravljate in vzdržujete ustrezno.

## 6. Tehnični podatki

Motor na izmenični tok	220 - 240 V~ 50 Hz
Nazivna napetost S1	710 W
Način delovanja	S2 5 min* 900W
Število vrtljajev v prostem teku n <sub>0</sub>	500–2600 min <sup>-1</sup>
Razpon vpenjanja vpenjalne glave	1,5–13 mm.
Maks. vrtalni hod	70 mm
Mere osnovne plošče	320 x 305 mm
Razdalja od vpenjalne glave do talne plošče	280 mm
Teža približno	8,3 kg
Razred zaščite	II /
Razred laserja	2
Valovna dolžina laserja	650 nm
Moč laserja	< 1 mW

Tehnične spremembe so pridržane!

\* Po neprekinjenem delu, ki traja 5 minut, sledi faza mirovanja, dokler se temperatura naprave ne razlikuje od sobne temperature za manj kot 2 K (2° C).

**Obdelovanec mora biti visok najmanj 3 mm in širok 45 mm. Pazite, da je obdelovanec vedno zavarovan z napajalnikom.**

### Hrup

Vrednosti hrupa so bile ugotovljene skladno s standardom EN 62841.

Raven hrupa $L_{pA}$	89,6 dB
Nezanesljivost $K_{pA}$	3 dB
Nivo moči zvoka $L_{WA}$	102,6 dB
Negotovost $K_{WA}$	3 dB

### Nosite zaščito za sluh.

Zaradi vpliva hrupa lahko oglušite.

Navedene vrednosti emisij hrupa so bile izmerjene po standardiziranem postopku preverjanja in jih lahko uporabite za primerjavo električnega orodja z drugim. Navedene vrednosti emisij hrupa lahko uporabite tudi za začasno oceno obremenitve.

### Opozorilo:

- Emisije hrupa lahko med dejansko uporabo električnega orodja odstopajo od navedenih vrednosti, odvisno od vrste in načina uporabe električnega orodja; še posebej od vrste obdelovanca, s katerim delate.
- Potrudite se, da bo obremenitev čim nižja. Primer ukrepa: omejitev delovnega časa. Pri tem je treba upoštevati vse faze delovnega cikla (na primer čase, ko je orodje izklopljeno, in takšne, ko je sicer vklopljeno, ampak deluje brez obremenitve).

## 7. Pred zagonom

- Odprite embalažo in napravo previdno vzemite ven.
- Odstranite embalažni material ter embalažna in transportna varovala (če obstajajo).
- Preverite, ali je obseg dostave celovit.
- Preverite, če so se naprava in deli pribora poškodovali med transportom.
- Po možnosti embalažo shranite do preteka garancijskega časa.

## POZOR

**Naprava in embalažni material nista otroški igrači! Otroci se ne smejo igrati s plastičnimi vrečkami, folijami in majhnimi deli! Obstaja nevarnost, da jih pogoltnejo in se z njimi zadušijo!**

Pred priključitvijo se prepričajte, da se podatki na tipski ploščici ujemajo s podatki o električnem omrežju.

- Preverite napravo, če je utrpela poškodbe pri transportu. Morebitne poškodbe takoj sporočite transportnemu podjetju, ki je dostavilo električno orodje.
- Izogibajte se dolgim dovodom (kabelski podaljšek).
- Električnega orodja ne upravljajte v vlažnem ali mokrem prostoru.
- Električno orodje je dovoljeno uporabljati samo v primernih prostorih (dobro prezračevani).

## 8. Montaža

### ⚠ Pozor!

Pred zagonom obvezno v celoti montirajte napravo!

⚠ Preden napravo priključite na napajalno omrežje, se prepričajte, da se podatki na tipski ploščici ujemajo s podatki o električnem omrežju priključka.

⚠ **Opozorilo!** Pred nastavljanjem naprave vedno izvlcite omrežni vtič.

### 8.1 Montaža osnovne plošče in stebra (sl. 2)

1. Hitri vpenjalnik (2) potisnite na steber (3).
2. Steber (3) vstavite v osnovno ploščo (1) tako, da se vodilni zatiči na spodnjem koncu stebra (3) vstavijo v utor sprejemnega mesta na osnovni plošči (1).
3. Vnaprej montirane pritrdilne vijake (A) na zadnji strani osnovne plošče (1) zategnite z imbus ključem (L).

### 8.2 Montaža vzporednega omejevala (sl. 3)

1. Vzporedno omejevalo (16) potisnite v utore osnovne plošče (1).
2. Pri tem pazite, da so utorne matice pod krilatimi vijaki za vzporedno omejevalo (15) poravnane z utori.
3. Vzporedno omejevalo (16) premaknite v želeni položaj in zategnite krilate vijake za vzporedno omejevalo (15).

### 8.3 Montaža zaščite za vpenjalno glavo (sl. 2)

1. Zaščito za vpenjalno glavo (13) vstavite v za to predvidene luknje v ogrodju.
2. Zaščita za vpenjalno glavo (13) zavarujte, tako da vijake (C) zategnete ročno.

#### 8.4 Montaža ročaja (sl. 2)

1. Odstranite vnaprej montirani pritrilni vijak (B).
2. Distančno pušo (K) in ročaj (8) potisnite na sprejemno mesto (D), kot je prikazano na sl. 2.
3. Zategnite pritrilni vijak (B).

#### 8.5 Montaža vpenjalnega vzvoda omejevala globine (sl. 2)

Vpenjalni vzvod omejevala globine montirajte (6), kot je prikazano na sliki 2.

#### 8.6 Montaža na delovno površino (sl. 3)

Napravo pritrdite na delovno površino, tako da nanjo privijete osnovno ploščo (1).

## 9. Uporaba

### 9.1 Upravljanje zaslona (slika 4)

#### • Vkllop/izkllop zaslona:

Tipko (12.4) držite pritisnjeno tako dolgo (2-3 sekunde), dokler se zaslon (9) ne vklopi oz. izklopi.

#### • Nastavitev števila vrtljajev:

- Pritisnite tipko (+), da povečate število vrtljajev. (12.1).
- Pritisnite tipko (-), da zmanjšate število vrtljajev. (12.2).

#### • Vkllop/izkllop križnega laserja:

S pritiskom tipke (12.3) lahko vklopite oz. izklopite križni laser.

### 9.2 Nastavljanje višine (sl. 1)

Položaj glave stroja se lahko nastavi glede na višino obdelovanca oz. dolžino orodja.

1. Ročaj (8) dobro primite.
2. Odprite vpenjalni vzvod mehanizma za nastavljanje višine (5).
3. Položaj glave stroja določite z ročajem (8).
4. Položaj glave stroja fiksirajte z vpenjalnim vzvodom mehanizma za nastavljanje višine (5).

**Pozor!** Kadar je glava stroja v najbolj spodnjem položaju morate paziti, da je ne boste premaknili čez oznako.

Glavo stroja fiksirajte v tem položaju z vpenjalnim vzvodom mehanizma za nastavljanje višine (5). V nasprotnem lahko pride do poškodb vodila.

### 9.3 Nastavljanje vrtalne globine (sl. 1, 11)

Z omejevalom globine (7) lahko nastavite vrtalno globino.

1. Odvijte vpenjalni vzvod na omejevalu globine (6).
2. Izvedite poskusno vrtnanje. Takoj ko dosežete željeno globino, znova privijte vpenjalni vzvod omejevala globine (6).
3. Omejevalo globine (7) je tako blokirano na želeni vrtalni globini.
4. Nato preverite položaj omejevala globine. Po potrebi kazalec (18) odvijte z izvijačem s križno glavo, nastavite na 0° položaj skale (20) in ponovno zategnite zadrževalni vijak (19).

### 9.4 Vpetje/sprostitev orodja (sl. 4, 7)

**Previdno! Ključ za vpenjalno glavo se ne sme zatakniti. Nevarnost poškodb zaradi izmeta ključa za vpenjalno glavo.**

#### 9.4.1 Vpetje

1. Zaščito za vpenjalno glavo (13) obrnite gor.
2. Vstavite ključ za vpenjalno glavo (G).
3. Ključ za vpenjalno glavo (G) odvijajte v nasprotni smeri urinega kazalca, da odprete napenjalno pušo (E).
4. Vstavite vstavitveno orodje (F).
5. Vstavitveno orodje (F) dobro primite.
6. Ključ za vpenjalno glavo (G) obračajte v smeri urinega kazalca, da napenjalno pušo (E) zaprete in zavarujete vstavitveno orodje.
7. Preverite, ali je vstavitveno orodje (F) dobro nameščeno.
8. Ponovno zategnite ključ za vpenjalno glavo (G).

#### 9.4.2 Sprostitev

1. Zaščito za vpenjalno glavo (13) obrnite gor.
2. Vstavite ključ za vpenjalno glavo (G).
3. Ključ za vpenjalno glavo (G) odvijajte v nasprotni smeri urinega kazalca, toliko da lahko odstranite vstavitveno orodje (F).
4. Ponovno zategnite ključ za vpenjalno glavo (G).

### 9.5 Poravnava obdelovanca

1. S stikalom za vkllop/izkllop (12.3) vklopite lasersko križno črto.
2. Sečišče obeh laserskih črt vam natančno kaže sredinsko točko vrtnanja.
3. Svojo oznako poravnajte z obdelovancem na laserskem križcu.

### 9.6 Vpenjanje obdelovanca (sl. 6)

Obdelovanec, ki ga obdelujete, se mora dati vpeti na varen način. Ne obdelujte obdelovancev, ki se jih ne da vpeti.

Izrez hitrega vpenjalnika mora biti v sredini poravnani z luknjo. V nasprotnem lahko pride do blokade svedra ali vpenjalne glave s hitrim vpenjalnikom.

1. Obdelovanec vedno namestite s pomočjo laserske križne črte.
2. Odvijte vijak za hitro vpenjanje (17).
3. Pustite, da se hitri vpenjalnik (2) spusti na obdelovanec.
4. Vijak za hitro vpenjanje (17) privijajte v smeri urnega kazalca, da vpnete obdelovanec.
5. Če želite sprostiti hitri vpenjalnik (2), vijak za hitro vpenjanje (17) odvijte v nasprotni smeri urnega kazalca.

### 9.7 Vpenjanje večjih obdelovancev (sl. 6)

Za večje obdelovance uporabite vzporedno omejevalo (16):

1. Odvijte krilate vijake za vzporedno omejevalo (15) in vstavite vzporedno omejevalo (16) v utore osnovne plošče.
2. Zategnite krilate vijake za vzporedno omejevalo (15).
3. Obdelovanec na vzporednem omejevalu (16) poravnajte in vpnite s hitrim vpenjalnikom (2).

**Opozorilo!** Pri obdelovancih, ki so širši ali daljši od zgornje ploskve mize, poskrbite za ustrezno podporo, npr. s podstavki ali kozo za žaganje.

Obdelovanci, ki so daljši ali širši od osnovne plošče namiznega vrtalnika, se lahko prekucnejo, če niso trdno podprti. Če se obdelovanec prevrne, lahko pride do poškodb zaščite za vpenjalno glavo ali rezalnega orodja.

### 9.8 Nastavljanje števila vrtljajev (sl. 4)

Ustrezno število vrtljajev mora biti odvisno od obdelovanca, ki se ga obdeluje, in ga je treba nastaviti glede na premer orodja.

#### 9.8.1 Elektronska regulacija števila vrtljajev

Z elektronsko regulacijo števila vrtljajev lahko nastavlja vrtljaje:

Število vrtljajev nastavite s pomočjo regulatorja števila vrtljajev (12.1/12.2).

Trenutno število vrtljajev lahko odčitate na zaslonu (9).



### 9.9 Vklon/izklon (sl. 1)

**⚠ Pazite, da je zaščita za vpenjalno glavo (13) pred vklopom obrnjena dol.**

**Vklon:** Pritisnite vklopno stikalo (11), da vklopite napravo.

**Izklon:** Pritisnite izklonno stikalo (10), da izklopite napravo.

**⚠ Pozor: Število vrtljajev, ki se nastavi med postopkom vrtenja se shrani in ostane nastavljeno, dokler ga ne spremenite ali električno orodje odklopite iz električnega omrežja. Po ponovnem priklopu na napajanje se električno orodje zažene s predhodno nastavljenim številom vrtljajev, ki je 1500 min<sup>-1</sup>.**

### 9.10 Vrtnje (sl. 1)

1. Če je treba, poravnajte obdelovanec in ga dobro vpnite, kot je opisano v točki 9.5.
2. Zaženite napravo in nastavite število vrtljajev, kot je opisano v točki 9.7.
3. Za vrtnje morate ročaj (8) premikati z enako mero sile, dokler ne dosežete zelene vrtalne globine. Pri vrtnju kovin za kratek čas prekinite pomikanje naprej, da tako zlomite ostružke.
4. Ko dosežete vrtalno globino, premaknite ročaj (8) znova v izhodiščni položaj.
5. Napravo izklopite.

## 10. Prevoz

Za transport ohranite električno orodje na osnovni plošči (1).

## 11. Čiščenje in vzdrževanje

**⚠ Opozorilo!** Pred vsakim nastavljanjem, servisiranjem ali popravilom izvlcite omrežni vtič!

### 11.1 Splošni vzdrževalni ukrepi

Od časa do časa s krpo obrišite iveri in prah, ki se nabirajo na stroju. Če želite podaljšati življenjsko dobo orodja, enkrat mesečno namažite vrtljive dele. Motorja ne oljite.

Za čiščenje plastike ne uporabljajte jedkih sredstev.

**⚠ Dela, ki niso opisana v teh navodilih, pustite izvesti samo strokovni delavnici. Uporabljajte samo originalne dele. Pred vsemi vzdrževalnimi in čistilnimi deli počakajte, da se naprava ohladi.**

**⚠ Obstaja nevarnost opeklin!**

Pred vsako uporabo preverite, ali so na napravi razločno vidne pomanjkljivosti, kot so ohlapni, obrabljeni ali poškodovani deli, in ali so vijaki oziroma drugi deli pravilno nameščeni. Zamenjajte poškodovane dele.

### 11.2 Čiščenje

Ne uporabljajte čistil ali topil. Kemične snovi lahko poškodujejo plastične dele naprave. Naprave nikoli ne čistite s tekočo vodo.

- Napravo po vsaki uporabi temeljito očistite.
- Prezračevalne odprtine in površine naprave očistite z mehko ščetko, čopičem ali krpo.
- Ostružke, prah in umazanijo po potrebi odstranite s sesalnikom.
- Premične dele redno mažite.

### 11.3 Vzdrževanje

Pregled ščetke (slika 10)

Pri novem stroju in po montaži novih oglenih ščetk morate le-te preveriti po prvih 50 obratovnih urah. Po prvemu preverjanju morate pregledovanje izvajati vsakih 10 ur.

Če je oglik obrabljen na dolžini 6 mm ali če sta vzmet oziroma stransko vezana žica prežgana oziroma poškodovana, morate zamenjati obe ščetki. Če se ščetke po odstranitvi izkažejo kot primerne za uporabo, jih lahko znova vgradite.

Za namen vzdrževanja oglenih ščetk odvijte štiri vijake s križno glavo (M) na kontrolnem pokrovčku (kot je prikazano na sliki 10) v nasprotni smeri urinega kazalca in dvignite kontrolni pokrovček.

Nato odstranite oglene ščetke.

Oglene ščetke vstavite nazaj v obratnem vrstnem redu.

### 11.4 Zamenjava vpenjalne glave (sl. 4/10)

**⚠ Opozorilo!** Izvlecite omrežni vtič!

Potrebno orodje (ni v vsebini kompleta): 1 × viličasti ključ 27 mm

- Vstavitveno orodje odstranite, kot je opisano v poglavju 9.3.2.
- Vpenjalno pušo (E) dobro zategnite, tako da ključ za vpenjalno glavo obrnete v smeri urnega kazalca.
- Vpenjalno glavo dobro primite z eno roko, medtem pa z viličastim ključem (27 mm) premaknite matico (H) v smeri urnega kazalca navzdol.
- Takoj ko vpenjalno glavo sprostite z njenega mesta na gredi, jo lahko snamete.
- Namestite novo vpenjalno glavo in jo pritrdite v obratnem zaporedju.

Za zamenjavo vpenjalne glave lahko uporabljate samo vpenjalne glave, ki jih odobri proizvajalec.

Številka za naročilo: 390 6814 001

### 11.5 Informacije o servisu

Upoštevajte, da so pri tem izdelku sledeči deli podvrženi obrabi, ki izhaja iz uporabe, ali naravni obrabi oz. so sledeči deli potrebni kot potrošni material.

Obrabljivi deli\*: Karbonske ščetke, sveder

\* Ni nujno v obsegu dostave!

Nadomestne dele in pribor dobite v našem servisnem centru. V ta namen odčitajte QR-kodo na naslovni strani

## 12. Skladiščenje

Napravo in njen pribor hranite na temnem, suhem, otrokom nedostopnem mestu, kjer ni nevarnosti zmrzovanja. Optimalna temperatura skladiščenja je med 5 in 30 °C. Električno orodje shranjujte v originalni embalaži. Pokrijte električno orodje, da ga zaščitite pred prahom ali vlago.

Navodila za uporabo hranite ob električnem orodju.

## 13. Električni priključek

**Nameščeni elektromotor je priključen, tako da je pripravljen za uporabo. Priključek ustreza zadevnim standardom VDE in DIN. Omrežni priključek in uporabljen podaljšek na strani kupca morata ustrezati predpisom.**

### 13.1 Pomembni napotki

Pri preobremenitvi motorja se ta samodejno izklopi. Po določenem času hlajenja (različni časi) lahko motor znova vklopite.

### 13.2 Poškodovan električni priključni vod

Na električnih priključnih vodih pogosto nastanejo poškodbe izolacije.

Vzroki za to so lahko:

- Otiščanci, če priključne vode speljete skozi okna ali reže vrat.
- Pregibi zaradi nepravilne pritrditve ali vodenja priključnih vodov.
- Rezi zaradi vožnje preko priključnih vodov.
- Poškodbe izolacije zaradi iztrganja iz stenske vtičnice.
- Pretrgana mesta zaradi staranja izolacije.

Takih poškodovanih električnih priključnih vodov ne smete uporabljati, ker so zaradi poškodb izolacije smrtno nevarni.

Redno preverjajte, če so električni priključni vodi poškodovani. Pri tem pazite, da priključni vod pri preverjanju ne bo visel na električnem omrežju.

Električni priključni vodi morajo ustrezati zadevnim določilom VDE in DIN. Uporabljajte samo priključne vode z oznako »H05VV-F«.

Po predpisih mora biti oznaka tipa priključnega voda natisnjena na njem.

Če je treba zamenjati priključni vod, mora to izvesti proizvajalec ali njegov zastopnik, da se prepreči tveganja za varnost.

### 13.3 Motor na izmenični tok

- Omrežna napetost mora znašati 220–240 V ~ 50 Hz.
- Podaljševalni vodi do dolžine 25 m morajo imeti prečni prerez 1,5 kvadratnega milimetra.

Priključevanje in popravila električne opreme lahko izvajajo samo električarji.

V primeru povpraševanja morate navesti spodnje podatke:

- Vrsta toka, ki napaja motor
- Podatki na tipski ploščici motorja

### Način priključitve X

Če je omrežni priključni vod te naprave poškodovan, ga je treba zamenjati s posebej pripravljenim priključnim vodom, ki ga lahko nabavite pri proizvajalcu ali preko njegove službe za stranke.

## 14. Odlaganje med odpadke in reciklaža

### Napotki za embalažo



Embalažne materiale je mogoče reciklirati. Embalažo zavržite okoliu prijazno.

### Napotki glede zakona o električnih in elektronskih napravah



**Stare električne in elektronske naprave ne sodijo med gospodinjske, pač pa jih morate zavreči oz. oddati na zbirno mesto ločeno!**

- Stare baterije in akumulatorje, ki niso fiksno vgrajeni v staro napravo, je treba pred oddajo na zbirno mesto odstraniti brez uničenja komponent! Navodila za njihovo odstranjevanje ureja zakon o baterijah.
- Lastnik oz. uporabnik električnih in elektronskih naprav je zakonsko zavezan, da stare naprave po njihovi uporabi odda.
- Končni uporabnik nosi odgovornost za brisanje svojih osebnih podatkov na stari napravi, ki jo želi zavreči!
- Simbol prečrtanega smetnjaka pomeni, da električnih in elektronskih naprav ne smete odlagati med gospodinjske odpadke.
- Električne in elektronske naprave lahko brezplačno oddate na naslednjih mestih:
  - Javno-pravna mesta za odstranjevanje odpadkov oz. zbirna mesta (npr. komunalna podjetja)
  - Prodajna mesta električnih naprav (stacionarna in spletna), če so trgovci zavezani k prevzemanju starih naprav ali to ponujajo brezplačno.
  - Do tri stare električne naprave na vrsto naprave, z dolžino stranice največ 25 centimetrov, lahko brez predhodnega nakupa nove naprave od proizvajalca oddate pri njem ali na drugem pooblaščenem zbirnem mestu v vaši bližini.
  - Ostale proizvajalčeve in trgovčeve dodatne pogoje za prevzem najdete pri posamezni servisni službi.
- Če proizvajalec dostavi novo električno napravo v zasebno gospodinjstvo, lahko končni uporabnik na zahtevo naroči brezplačen prevzem stare električne naprave. Povežite se s servisno službo proizvajalca.
- Te izjave veljajo le za naprave, ki so nameščene in prodane v državah Evropske unije in so predmet evropske direktive 2012/19/EU. V državah izven območja Evropske unije lahko veljajo drugačna določila za odstranjevanje starih električnih in elektronskih naprav med odpadke.



## 15. Pomoč pri motnjah

Motnja	Mogoč vzrok	Ukrep
Naprava se ne zažene.	Motor, kabel ali vtič so okvarjeni, varovalka ohišja se je sprožila.	Preverite vtičnico, omrežni priključni vodnik, vodnik, omrežni vtič in jih dajte po potrebi popraviti električarju. Preverite hišno varovalko
	Stikalo za vklop/izklop (11/10) je okvarjeno	Za popravilo uporabite servisno službo
	Motor je okvarjen	Za popravilo uporabite servisno službo
Močne vibracije	Osnovna plošča (1) ni fiksirana	Stroj fiksirajte na delovnem pultu ali podobnem
	Orodje ni vpeto v sredini	Preverite orodje v vpenjalni glavi (14)
Motor se rahlo pregreva	Preobremenitev motorja, nezadostno hlajenje motorja.	Preprečite preobremenitev motorja pri vrtnju, odstranite prah z motorja, da zagotovite optimalno hlajenje motorja.
Motor je prehrupen.	Poškodovane tuljave, okvarjen motor.	Napravo naj pregleda servisna služba



**Sisukord:**
**Lk:**

1.	Sissejuhatus .....	176
2.	Seadme kirjeldus .....	176
3.	Tarnekomplekt .....	176
4.	Sihtotstarbekohane kasutus .....	177
5.	Ohutusjuhised .....	177
6.	Tehnilised andmed .....	179
7.	Enne käikuvõtmist .....	180
8.	Montaaž .....	180
9.	Käsitsemine .....	181
10.	Transportimine .....	182
11.	Puhastamine ja hooldus .....	182
12.	Ladustamine .....	183
13.	Elektriühendus .....	183
14.	Utiliseerimine ja taaskäitlus .....	184
15.	Rikete kõrvaldamine .....	185
16.	Vastavusdeklaratsioon .....	249

## 1. Sissejuhatus

### Tootja:

Scheppach GmbH  
Günzburger Straße 69  
D-89335 Ichenhausen

### Austatud klient!

Soovime Teile uue seadme meeldivat ja edukat kasutamist.

### Juhis:

Kõnealuse seadme tootja ei vastuta kehtiva tootevastutuse seaduse järgi kahjude eest, mis tekivad seadmel või seadme tõttu alljärgnevatel juhtudel:

- asjatundmatul käsitsemisel,
- käsitsemiskorralduse eiramisel,
- remontimisel kolmandate isikute, mittevolitatud spetsialistide poolt,
- mitte-originaalosade paigaldamisel ja nendega väljavahetamisel,
- mitte sihtotstarbekohasel kasutamisel,
- elektrisüsteemi rivist väljalangemisel elektrialaeeskirjade ning VDE nõuete 0100, DIN 57113 / VDE0113 eiramisel.

### Pidage silmas:

Lugege enne montaaži ja käikuvõtmist kogu kasutusjuhendi tekst läbi.

Käesoleva kasutusjuhendi ülesandeks on hõlbustada tööriista tundmaõppimist ja selle kasutamist vastavalt sihtotstarbekohastele kasutusvõimalustele.

Kasutusjuhend sisaldab tähtsaid juhiseid, kuidas saate tööriistaga ohutult, asjatundlikult ning ökonoomselt töötada, ja kuidas saate vältida ohte, hoida kokku remondikulusid, lühendada seisuaegu ning suurendada tööriista töökindlust ja eluiga.

Lisaks käesolevas kasutusjuhendis esitatud ohutusnõuetele peate tingimata järgima oma riigis tööriista käitamise kohta kehtivaid eeskirju.

Hoidke kasutusjuhendit kilekotis mustuse ja niiskuse eest kaitsvats tööriista juures alal. Kõik operaatorid peavad selle enne töö alustamist läbi lugema ja seda hoolikalt järgima. Tööriistaga tohivad töötada ainult isikud, keda on tööriista kasutamise osas instrueeritud ja sellega seonduvast ohtudest teavitatud. Nõutavast miinimumvanusest tuleb kinni pidada.

Peale käesolevas käsitusjuhendis sisalduvate ohutusjuhiste ning Teie riigis ehituslikult samade masinate kohta kehtivate eeskirjade tuleb järgida üldtunnustatud tehnilisi reegleid.

Me ei võta vastutust õnnetuste või kahjude eest, mis tekivad käesoleva juhendi ja ohutusjuhiste eiramisest.

## 2. Seadme kirjeldus (joon. 1-6, 11, 12)

1. Põhiplaat
2. Kiirpinguti
3. Sammas
4. Hammaslatt kõrguse seadmiseks
5. Klemmhoob kõrguse seadmiseks
6. Klemmhoob sügavuspiirajale
7. Sügavuspiiraja
8. Käepide
9. Displei
10. Väljalüliti
11. Sisselüliti
12. Käsitsemismoodul
- 12.1 Klahv Pöördearu suurendamine
- 12.2 Klahv Pöördearu vähendamine
- 12.3 Ristjoonlaseri sisse-/väljalüliti
- 12.4 Käsitsemismooduli sisse-/väljalüliti
13. Puuripadrundi kaitse
14. Puuripadrund
15. Tiibpoldid paralleelpiirajale
16. Paralleelpiiraja
17. Kiirpingutuspol
18. Osuti
19. Hoidepol
20. Skaala
21. Revisjoniluu

## 3. Tarnekomplekt

- 1 puurmasin
- 1 kiirpinguti (2)
- 1 põhiplaat (1)
- 1 paralleelpiiraja (16)
- 1 käepide (8)
- 1 distantsühls (K)
- 1 puuripadrundi kaitse (13)
- 2 polti 3,0 x 12 (C)
- 1 klemmhoob (6)
- 1 sisekuuskantvõti, 4 mm (L)
- 1 puuripadrundi võti (G)
- 1 käsitusjuhend

- 1 montaažimaterjal (N)
- 1 mutrit (J)
- 1 sisekuuskantpolt (B)

#### 4. Sihtotstarbekohane kasutus

Lauapuurmasin on ette nähtud metalli, puidu, plasti ja kahhelaatide puurimiseks.

Puuripadrundi pingutusvahemik: 1,5 - 13 mm.

Seade on ette nähtud kasutamiseks kodumeistrimehe valdkonnas. See pole välja töötatud kommertslikuks püsikasutuseks. Seade pole ette nähtud kasutamiseks alla 16-aastaste isikute poolt. Üle 16-aastased noorukid tohivad seadet kasutada ainult järelevalve all. Tootja ei vastuta sihtotstarbele mittevastavat kasutusest või valest käsitsemisest põhjustatud kahjude eest.

Palun pidage silmas, et meie seadmed pole konstrueeritud kommerts-, käsitöõndus- ega tööstuskasutuse jaoks. Me ei võta üle pretensiooniõiguskohustust, kui seadet kasutatakse kommerts-, käsitöõndus- või tööstusettevõtetes ning samaväärsetel tegevustel.

#### 5. Ohutusjuhised

##### Üldised ohutusjuhised elektritöõriistade kohta

**⚠ HOIATUS!** Lugege kõiki ohutusjuhiseid, korraldusi, illustatsioone ja andmeid, millega see elektritöõriist on varustatud. Hooletused alljärgnevatest korraldustest kinnipidamisel võivad põhjustada elektrilööki, tulekahju ja/või raskeid vigastusi.

##### Hoidke kõiki ohutusjuhiseid ja korraldusi tulevikuks alal.

Ohutusjuhistes kasutatav mõiste "elektritöõriist" kehtib võrgukäitusega elektritöõriistade (võrgujuhtmega) ja akukäitusega elektritöõriistade (võrgujuhtmata) kohta.

##### Ohutus töökojal

- Hoidke oma tööpiirkond puhas ja hästi valgustatud.** Korraldatud või valgustamata tööpiirkonnad võivad õnnetusi põhjustada.
- Ärge töötage elektritöõriistaga plahvatusohtlikus ümbruskonnas, milles leidub süttimis- ohtlikke vedelikke, gaase või tolme.** Elektritöõriistad tekitavad sädemeid, mis võivad tolmu või auru põlema süüdata.

- Hoidke lapsed ja teised isikud elektritöõriista kasutamise ajal eemal.** Tähelepanu kõrvalejuhtimisel võite elektritöõriista üle kontrolli kaotada.

##### Elektriohutus

- Elektritöõriista ühenduspistik peab pistikupessa sobima.** Pistikut ei tohi ühelgi viisil muuta. Ärge kasutage adapterpistikuid koos kaitseseadusega elektritöõriistadega. Muutmata pistikud ja sobivad pistikupesad vähendavad elektrilöögi riski.
- Vältige kehalist kontakti torude, küttesüsteemide, pliitide, külmkappide jms maandatud pindadega.** Kui Teie keha on maandatud, siis valitseb elektrilöögi risk.
- Kaitske elektritöõriistu vihma ja märja eest.** Vee tungimine elektritöõriista suurendab elektrilöögi riski.
- Ärge kasutage kaablit valel otstarbel nagu elektritöõriista kandmiseks, üles riputamiseks või pistikupesast pistiku väljatõmbamiseks.** Kaitske kaablit kuumuse, õli, teravate servade ning liikuvate seadmeosade eest. Kahjustatud või sasisitud kaablid suurendavad elektrilöögi riski.
- Kui töötate elektritöõriistaga õues, siis kasutage ainult pikendusjuhtmeid, mis sobivad ka välistingimustes.** Välistingimustes sobiva pikendusjuhtme kasutamine vähendab elektrilöögi riski.
- Kui elektritöõriista käitamist pole võimalik niiskes ümbruskonnas vältida, siis kasutage rikkevoolu-kaitselüliti.** Rikkevoolu-kaitselüliti kasutamine vähendab elektrilöögi riski.

##### Inimeste ohutus

- Olge tähelepanelik, pidage oma tegevust silmas ja käige töötamisel elektritöõriistaga mõistlikult ümber.** Ärge kasutage elektritöõriista, kui olete väsinud või uimastite, alkoholi või ravimite mõju all. Hetkeline tähelepanematus võib põhjustada elektritöõriista kasutamisel tõsiseid vigastusi.
- Kandke isiklikku kaitsevarustust ja alati kaitseprille.** Isikliku kaitsevarustuse nagu tolmu- ja libisemiskindlate turvajalatsite, kaitsekiivri või kuulmekaitsme kandmine, vastavalt elektritöõriista liigile ning kasutusele, vähendab vigastuste riski.

- c) **Vältige ettekavatsematut käikuvõtmist. Veenduge, et elektritööriist on enne voolutoite ja/või aku külgeühendamist, ülesvõtmist või kandmist välja lülitatud.** Kui hoiate elektritööriista kandmisel sõrme lülilil või ühendate sisselülitatud elektritööriista vooluvarustusega, siis võib see õnnetusi põhjustada.
- d) **Eemaldage enne elektritööriista sisselülitamist seadistustööriistad ja mutrivõtmed.** Pöörleva seadmeosa sisemuses paiknev tööriist või võti võib vigastusi põhjustada.
- e) **Vältige ebaharilikku kehahoiakut. Hoolitsege stabiilse seisuasendi eest ja hoidke alati tasakaalu.** Seeläbi saate elektritööriista ootamatutes olukordades paremini kontrollida.
- f) **Kandke sobivat riietust. Ärge kandke avarat riietust ega ehteid. Hoidke juuksed, riietus ja kindad pöörlevatest detailidest eemal.** Avar riietus, ehted või pikad juuksed võidakse liikuvate detailide poolt kaasa haarata.
- g) **Kui on võimalik monteerida tolmu äraimu- ja püüdeseadiseid, siis veenduge, et nad on külge ühendatud ja neid kasutatakse õigesti.** Tolmuimüsteemi kasutamine võib vähendada tolmuist tingitud ohte.
- h) **Ärge uskuge pimesi ohutusse ega eirake elektritööriista ohutusreegleid ka siis, kui olete paljukordse kasutuse tõttu elektritööriistaga tuttav.** Tähelepanematu tegutsemine võib põhjustada sekundi murdosa jooksul raskeid vigastusi.

#### Elektritööriista kasutamine ja käsitsemine

- a) **Ärge koormake seadet üle.** Kasutage töötamisel antud töö jaoks ettenähtud elektritööriista. Sobiva elektritööriistaga töötate paremini ja ohutumalt ettenähtud võimsusvahemiku piires.
- b) **Ärge kasutage elektritööriista, mille lüliti on defektne.** Elektritööriist, mida ei saa enam sisse või välja lülitada, on ohtlik ning tuleb remondida.
- c) **Tõmmake pistik pistikupesast välja ja/või eemaldage äravõetav aku enne seadme seadistamist, rakendustööriistade vahetamist või elektritööriista ärapanemist.** See ettevaatusmeede vähendab elektritööriista ettekavatsematu käivitumise ohtu.

- d) **Ladustage mittekasutatavaid elektritööriistu lastele kättesaamatult.** Ärge laske elektritööriista kasutada isikutel, kes seda ei tunne või pole käesolevaid korraldusi lugenud. Elektritööriistad on ohtlikud, kui neid kasutavad kogenematud isikud.
- e) **Hoolitsege elektritööriistade ja rakendustööriistade eest hästi.** Kontrollige, kas liikuvad detailid talitlevad laitmatult ega kiilu kinni, kas esineb murdunud või kahjustatud detaile nii, et elektritööriista talitus on piiratud. Laske kahjustatud osad enne elektritööriista kasutamist remondida. Paljude õnnetuste põhjus peitub halvasti hooldatud elektritööriistades.
- f) **Hoidke löiketööriistad teravad ja puhtad. Hästi hoolitsetud teravate lõikeservadega löiketööriistad kiiluvad vähem kinni ja neid on lihtsam juhtida.**
- g) **Kasutage elektritööriista, tarvikuid, kasutustööriistu jms vastavalt käesolevatele korraldustele.** Arvestage seejuures töötingimustega ja teostatava tegevuse iseloomuga. Elektritööriistade kasutamine muudeks kui ettenähtud rakendusteks võib põhjustada ohtlikke olukordi.
- h) **Hoidke käepidemed ja hoidepinnad kuivad, puhtad ja õli- ning määrdevabad.** Libedad käepidemed ja hoidepinnad ei võimalda elektritööriista ettenägematutes olukordades kindlalt käsitseda ning kontrollida.

#### Teenindus

- a) **Laske elektritööriista remondida ainult kvalifitseeritud erialapersonalil ja ainult originaalvaruosadega.** Sellega tagatakse elektritööriista ohutuse säilimine.

#### Puurmasinate ohutusjuhised

- a) **Puurmasin tuleb kindlustada.** Õigesti kinnitamata puurmasin võib liikuda või ümber kukkuda ja see võib vigastusi põhjustada.
- b) **Töödetail tuleb töödetailli alusele kinni pingutada või kinnitada. Ärge puurige töödetaile, mis on kindlaks kinnipingutamiseks liiga väikesed.** Töödetaili kinnihoidmine käsitsi võib vigastusi põhjustada.
- c) **Ärge kandke kindaid.** Pöörlevad osad või puurimislaastud võivad kinnastest kinni haarata ja nii vigastusi põhjustada.

- d) **Hoidke oma käed puurimispiirkonnast eemal, mil elektritööriist töötab.** Kokkupuude pöörlevate osade või puurimislaastudega võib vigastusi põhjustada.
- e) **Puurimistöööriist peab pöörlema, enne kui selle töödetaali juurde juhite.** Muidu võib puurimistöööriist töödetaalis kinni haakuda ja töödetaali ootamatu liikumine nii vigastusi põhjustada.
- f) **Kui puurimistöööriist peaks blokeeruma, siis ärge vajutage edasi allapoole ja lülitage elektritööriist välja. Uurige ja kõrvaldage blokeerumise põhjus.** Blokeerumine võib põhjustada töödetaali ootamatut liikumist ja vigastusi.
- g) **Vältige pikki puurimislaaste, katkestades selleks regulaarselt allapoole survet.** Teravad metallilaastud võivad külge haakuda ja vigastusi põhjustada.
- h) **Ärge eemaldage kunagi puurimispiirkonnast puurimislaaste, mil elektritööriist töötab.** Liigutage laastude eemaldamiseks puurimistöööriist töödetaalist eemale, lülitage elektritööriist välja ja oodake ära puurimistöööriista seiskumine. Kasutage laastude eemaldamiseks abivahendeid nagu harja ja konksu. Kokkupuude pöörlevate osade või puurimislaastudega võib vigastusi põhjustada.
- i) **Nominaalpööretega rakendustööriistale lubatud pöörded peavad olema vähemalt nii kõrged nagu elektritööriistal esitatud suurim pöördearv.** Tarvik, mis pöörleb lubatust kiiremini, võib puruneda ja tükid eemale paiskuda.



**Tähelepanu: Laserkiirgus**  
**Ärge vaadake kiirde**  
**Laseriklass 2**



### Kaitske ennast ja ümbruskonda sobivate ettevaatusmeetmetega õnnetusohude eest!

- Ärge vaadake kaitsmata silmadega laserkiirde.
- Ärge vaadake kunagi otse kiirekäiku.
- Ärge suunake laserkiirt kunagi peegeldavatele pindadele ja inimeste või loomade peale. Ka väikese võimsusega laserkiir võib silmadel kahjustusi põhjustada.
- Ettevaatust - kui kasutatakse muid kui siinkohal esitatud toimimisviise, siis võib see ohtliku kiirgusplahvatuse põhjustada.

- Ärge avage kunagi laserimoodulit. Võib tekkida ootamatu kiirgusplahvatus.
- Laserit ei tohi teist tüüpi laseri vastu välja vahetada.
- Remonti tohib laseril teostada ainult laseri tootja või volitatud esindaja.
- Hoiatusklepsude tähistust ja paigalduskohta vt joon. 8 ja 9

**△ HOIATUS!** Antud elektritööriist tekitab käitamise ajal elektromagnetilise välja. Kõnealune väli võib teatud tingimustel aktiivsete või passiivsete meditsiiniliste implantaatide talitlust halvendada. Vähendamaks tõsiste või surmavate vigastuste ohtu, soovime me meditsiiniliste implantaatidega isikutel arsti ja meditsiinilise implantaadi tootjaga konsulteerida enne, kui elektritööriista käsitsetakse.

### Jääkriskid

**Ka siis, kui käsitsete antud elektritööriista eeskirjade kohaselt, jäävad alati valitsema jääkriskid. Antud elektritööriista ehitusviisi ja teostusega seonduvalt võivad tekkida järgmised ohud:**

- Kopsukahjustused, kui ei kanta sobivat tolmukaitsemaski.
- Kuulmekahjustused, kui ei kanta sobivat kuulmekaitset.
- Tervisekahjustused, mis tulenevad käe-käsivarre võngetest, kui seadet kasutatakse pikema ajavahemiku vältel või juhitakse ja hooldatakse asjatundmatult.

## 6. Tehnilised andmed

Vahelduvvoolumootor	220 - 240 V~ 50 Hz
Nimivõimsus S1	710 Watt
Töörežiim	S2 5min* 900W
Tühikäigupöörded n <sub>0</sub>	500 - 2600 min <sup>-1</sup>
Puuripadruni pingutusvahemik	1,5 - 13 mm
Puurimiskäik max	70 mm
Põhiplaadi mõõdud	320 x 305 mm
Puuripadruni kaugus põrandaplaadist	280 mm
Kaal u	8,3 kg
Kaitseklass	II /
Laseriklass	2
Laseri lainepikkus	650 nm
Laseri võimsus	< 1 mW

Võimalikud tehnilised muudatused!

\* 5-minutilisele katkematule käituskestusele järgneb puhkepaus, kuni seadme temperatuur kaldub vähem kui 2 K (2° C) ruumtemperatuurist kõrvale.

**Töödetail peab olema vähemalt kõrgusega 3 mm ja laiuselga 45 mm. Pidage silmas, et töödetail kindlustatakse alati pingutusrakisega.**

### Müra

Müraväärtused määrati vastavalt EN 62841.

Helirõhutase $L_{pA}$	89,6 dB
Määramatus $K_{pA}$	3 dB
Helivõimsustase $L_{WA}$	102,6 dB
Määramatus $K_{WA}$	3 dB

### Kandke kuulmekaitset.

Müra toime võib põhjustada kuulmiskadu.

Esitatud müraemissiooni väärtused mõõdeti normeeritud kontrollmeetodi alusel ja neid saab kasutada ühe elektritööriista võrdlemiseks teisega.

Esitatud müraemissiooni väärtusi saab samuti kasutada koormuse esmaseks hindamiseks.

### Hoiatus:

- Müraemissioonid võivad elektritööriista tegeliku kasutamise ajal esitatud väärtustest kõrvale kalduda sõltuvalt liigist ja viisist, kuidas elektritööriista kasutatakse, eelkõige seetõttu, millist liiki töödetaili töödeldakse.
- Proovige hoida koormus võimalikult väike. Näitlik meede: tööaja piiramine. Seejuures tuleb arvesse võtta käitustusükli kõiki osi (näiteks aegu, mil elektritööriist on välja lülitatud, ning selliseid aegu, mil elektritööriist on küll sisse lülitatud, kuid töötab koormuseta).

## 7. Enne käikuvõtmist

- Avage pakend ja võtke seade ettevaatlikult välja.
- Eemaldage pakendusmaterjal ja pakendus- ning transpordikindlustused (kui olemas).
- Kontrollige üle, kas tarnekomplekt on terviklik.
- Kontrollige seadet ja tarvikudetaile transpordikahjustuste suhtes.
- Hoidke pakendit võimaluse korral kuni garantiiaja möödumiseni alal.

## TÄHELEPANU

**Seade ja pakendusmaterjalid pole laste mänguasjad! Lapsed ei tohi kilekottide, kilede ja väikede-tailidega mängida! Valitseb allaneelamis- ja lämbumisoht!**

Veenduge enne külgeühendamist, et tüübisildil esitatud andmed ühilduvad elektrivõrgu andmetega.

- Kontrollige seadet transpordikahjustuste suhtes. Teavitage võimalikest kahjustustest kohe transpordiettevõtet, mille kaudu elektritööriista kohale tarniti.
- Tuleb vältida pikki toitejuhtmeid (pikenduskaableid).
- Ärge käituge elektritööriista niiskes või märjas ruumis.
- Elektritööriista tohib käitada ainult sobivates ruumides (hästi ventileeritud).

## 8. Montaaž

### △ Tähelepanu!

Monteeri seade enne käikuvõtmist tingimata terviklikult!

△ Veenduge enne masina ühendamist vooluvõrku, et tüübisildil esitatud andmed ühilduvad võrguühenduse andmetega.

△ **Hoiatus!** Tõmmake enne seadmel seadete teostamist võrgupistik välja.

### 8.1 Põhiplaadi ja samba montaaž (joon. 2)

- Lükake kiirpinguti (2) samba (3) peale.
- Pange sammas (3) nii põhiplaadi (1) sisse, et juhttapp haakub samba (3) alumises otsas põhiplaadi (1) kinnituspesa soonde.
- Pingutage eelmonteeritud kinnituspoldid (A) põhiplaadi (1) tagaküljel sisekuuskantvõtmega (L) kinni.

### 8.2 Paralleelpiiraja montaaž (joon. 3)

- Lükake paralleelpiiraja (16) põhiplaadi (1) soontesse.
- Pöörake tähelepanu sellele, et liugmutrid on allpool paralleelpiiraja (15) tiibpolte soontes kohakuti.
- Seadke paralleelpiiraja (16) soovitud positsiooni ja pingutage paralleelpiiraja (15) tiibpoldid kinni.

### 8.3 Puuripadrundi kaitsme montaaž (joon. 2)

- Pange puuripadrundi kaitse (13) kandmikusele selle ette nähtud avadesse.
- Kindlustage puuripadrundi kaitse (13) pingutades selleks poldid (C) käe jõuga kinni.



#### 8.4 Käepideme montaaž (joon. 2)

1. Eemaldage eelmonteeritud kinnituspolt (B).
2. Lükake distantshülss (K) ja käepide (8) kinnituspesale (D) nagu kujutatakse joon. 2.
3. Pingutage kinnituspolt (B) kinni.

#### 8.5 Sügavuspiiraja klemmhoova montaaž (joon. 2)

Monteerige sügavuspiiraja klemmhoob (6) joon. 2 kujutatud viisil.

#### 8.6 Montaaž tööpinna (joon. 3)

Kinnitage seade tööpinna kruvides selleks põhiplaadi (1) tööpinna kinni.


### 9. Käsitsemine


#### 9.1 Displei käsitsemine (joon. 4)

##### • Displei sisselülitamine/väljalülitamine:

Vajutage senikaua klahvi (12.4) (2-3 sek), kuni displei (9) lülitub sisse või välja.

##### • Pöördearvu seadistamine:

• Vajutage pöördearvu suurendamiseks klahvi  (12.1).

• Vajutage pöördearvu vähendamiseks klahvi  (12.2).

##### • Ristjoonlaseri sisselülitamine/väljalülitamine:

Klahvi (12.3) vajutamisega saab ristjoonlaserit sisse või välja lülitada.

#### 9.2 Kõrguse seadmine (joon. 1)

Masinapea positsiooni saab sõltuvalt töödetaali kõrgusest või tööriista pikkusest seadistada.

1. Hoidke käepidet (8) kinni.
2. Avage kõrguseseaduri klemmhoob (5).
3. Määrake masinapea positsioon käepideme (8) kaudu.
4. Kindlustage masinapea positsioon kõrguseseaduri klemmhoovaga (5).

**Tähelepanu!** Masinapea kõige alumises positsioonis tuleb pöörata tähelepanu sellele, et seda ei sõidutata üle märgistuse.

Kindlustage masinapea selles positsioonis kõrguseseaduri klemmhoovaga (5). Vastasel juhul võivad tekkida juhikol kahjustused.

#### 9.3 Puurimissügavuse seadistamine (joon. 1, 11)

Sügavuspiirajaga (7) saab puurimissügavuse kindlaks määrata.

1. Vabastage klemmhoob sügavuspiirajal (6).
2. Viige läbi proovipuurimine. Kui näidatakse soovitud sügavust, siis pingutage sügavuspiiraja klemmhoob (6) jälle kinni.
3. Sügavuspiiraja (7) on nüüd soovitud puurimissügavusel fikseeritud.
4. Kontrollige seejärel sügavuspiiraja positsiooni. Kui vajalik, siis vabastage osuti (18) ristpeakruvikeerajaga, seadke skaalal (20) 0° positsiooni ja pingutage hoidepolt (19) jälle kinni.

#### 9.4 Tööriista kinnipingutamine/lahtipingutamine (joon. 4, 7)

**Ettevaatust! Pingutage kinnituspolt (B) kinni. Vigastusohut puuripadrundi võtme eemalepaiskumise tõttu.**

##### 9.4.1 Kinnipingutamine

1. Klappige puuripadrundi kaitse (13) üles.
2. Pange puuripadrundi võti (G) sisse.
3. Keerake puuripadrundi võtit (G) vastupäeva, et avada pingutushülss (E).
4. Pange rakendustööriist (F) sisse.
5. Hoidke rakendustööriista (F) kinni.
6. Keerake puuripadrundi võtit (G) päripäeva, et sulgeda pingutushülss (E) ja kindlustada rakendustööriist.
7. Kontrollige rakendustööriista (F) tugevat kinnitust.
8. Tõmmake puuripadrundi võti (G) taas välja.

##### 9.4.2 Lahtipingutamine

1. Klappige puuripadrundi kaitse (13) üles.
2. Pange puuripadrundi võti (G) sisse.
3. Keerake puuripadrundi võtit (G) päripäeva, kuni rakendustööriista (F) saab välja võtta.
4. Tõmmake puuripadrundi võti (G) taas välja.

#### 9.5 Töödetali väljajoondamine

1. Lülitage ristjoonlaser sisse-/väljalülitist (12.3) sisse.
2. Mõlema laserjoone lõikepunkt näitab Teile täpselt puuri keskpunkti.
3. Joondage oma märgistus töödetaalil laserristile välja.

### 9.6 Töödetaili kinnipingutamine (joon. 6)

Töödeldava töödetaili peab saama kindlalt kinni pingutada. Ärge töödelge töödetaili, mida ei saa kinni pingutada.

Kiirpinguti väljalõige peab olema ava suhtes keskele joondatud. Vastasel juhul võib puur või puuripadrundi kiirpinguti tõttu blokeeruda.

1. Positsioneerige töödetail ristjoonlaseri abil.
2. Vabastage pingutuspoli (17).
3. Laske kiirpingutil (2) töödetailile toetuda.
4. Keerake pingutuspoli (17) päripäeva, et töödetail kinni pingutada.
5. Kiirpinguti (2) vabastamiseks keerake pingutuspoli (17) vastupäeva.

### 9.7 Suuremate töödetailide kinnipingutamine (joon. 6)

Kasutage suuremate töödetailide jaoks paralleelpirajat (16):

1. Vabastage paralleelpiraja (15) tiibpoldid ja pange paralleelpiraja (16) põhiplaadi soontesse.
2. Pingutage paralleelpiraja (15) tiibpoldid kinni.
3. Joondage oma töödetail paralleelpiraja (16) vastas välja ja pingutage see kiirpingutiga (2) kinni.

**Hoiatus!** Hoolitsege töödetailide puhul, mis on laua pealispinnast laiemad või pikemad, küllaldase toetuse eest nt aluskandmike või saepukkide abil.

Töödetailid, mis on lauapuurmasina põhiplaadist pike-mad või laiemad, võivad ümber kukkuda, kui need pole püsivalt toetatud. Kui töödetail kukub ümber, siis võib see puuripadrundi kaitset või lõiketööriista kahjustada.

### 9.8 Põrdearvu seadistamine (joon. 4)

Õige põrdearv peab sõltuma töödeldavast töödetailist ja tuleb seadistada tööriista läbimõõdu järgi.

#### 9.8.1 Põrete elektrooniline reguleerimissüsteem:

Elektroonilise pööreteregulaatoriga saate põrdearvu seadistada:

Seadistage põrdearv pöördregulaatori (12.1/12.2) abil. Aktuaalse põrdearvu saab displeilt (9) maha lugeda



### 9.9 Sisse-/väljalülitamine (joon. 1)

**△ Põrake tähelepanu sellele, et enne sisselülitamist on puuripadrundi kaitse (13) alla klapitud.**

**Sisselülitamine:** Vajutage sisselülitit (11), et seade sisse lülitada.

**Väljalülitamine:** Vajutage väljalülitit (10), et seade välja lülitada.

**△ Tähelepanu: Puurimisprotseduuri ajal seadistatud pöördearv salvestatakse ja jääb seadistatuks, kuni neid muudetakse või elektritööriist lahutatakse võrgust. Pärast uuesti pingearustusega ühendamist käivitub elektritööriist eelseadistatud pöördearvuga 1500 min<sup>-1</sup>.**

### 9.10 Puurimisprotseduur (joon. 1)

1. Joondage töödetail välja ja pingutage see kinni nagu kirjeldatakse punktis 9.5.
2. Käivitage seade ja seadistage pöördearv nagu kirjeldatakse punktis 9.7.
3. Liigutage puurimiseks käepidet (8) ühtlase ettenihkega, kuni on saavutatud soovitud puurimis-sügavus. Katkestage metallide puurimisel korras ettenihke, et laastu murda.
4. Juhtige pärast puurimis-sügavuse saavutamist käepide (8) jälle lähteasendisse tagasi.
5. Lülitage seade välja.

## 10. Transportimine

Hoidke elektritööriista transportimiseks põhiplaadist (1) kinni.

## 11. Puhastamine ja hooldus

**△ Hoiatus!** Tõmmake enne igasuguseid seadistamisi, korrashoiutöid ja parandamisi võrgupistik välja!

### 11.1 Üldised hooldusmeetmed

Pühkige masin aeg-ajalt lapiga tolmust ning laastudest puhtaks. Õlitage tööriista eluea pikendamiseks üks kord kuus pöörlevaid osi. Ärge õlitage mootorit.

Ärge kasutage plastmassi puhastamiseks söövitavaid ained.

**△ Laske töid, mida käesolevas käitusjuhendis ei kirjeldata, viia läbi erialatöökojas. Kasutage ainult originaalvaruosi. Laske seadmel enne kõiki hooldus- ja puhastustöid maha jahtuda.**

**△ Põletusohut!**

Kontrollige enne iga kasutamist, ega seadmel ei ole nähtavaid puudusi, nagu lahtised, kulunud või kahjustunud osad, ning kas kruvid ja muud osad on õigesti kinni. Vahetage kahjustunud osad välja.

### 11.2 Puhastamine

Ärge kasutage puhastusvahendeid või lahusteid. Keemilised substantsid võivad seadme plastosi rikkuda.

Ärge puhastage seadet voolava vee all.

- Puhastage seade iga kord pärast kasutamist põhjalikult.
- Puhastage seadme ventilatsiooniavad ja pealispind pehme harja, pintslit või lapiga.
- Eemaldage laastud, tolm ja mustus vaj. korral tolmuimuriga.
- Määrige liikuvaid osi regulaarselt.

### 11.3 Hooldus

Harjade ülevaatus (joon. 10)

Kontrollige süsiharju uuel masinal esimese 50 töötundi möödudes või kui monteeriti uued harjad. Kontrollige pärast esimest kontrollimist iga 10 töötundi tagant. Kui süsi on 6 mm pikkusele ära kulunud, vedru või kõrvalühendusjuhe põlenud või kahjustatud, siis peate mõlemad harjad asendama. Kui harjad tunnistatakse pärast mahavõtmist kasutuskõlblikeks, siis võib need tagasi paigaldada.

Vabastage süsiharjade hoolduseks neli ristpeakruvi (M) revisjoniluugil (joonisel 10 kujutatud viisil) vastu-päeva ja tõstke revisjoniluuk maha.

Võtke seejärel süsiharjad välja.

Pange süsiharjad vastupidises järjekorras taas sisse.

### 11.4 Puuripadruni väljavahetamine (joon. 4/10)

**⚠ Hoiatus!** Tõmmake võrgupistik välja!

Vajalik tööriist: (ei sisaldu tarnekomplektis): 1x lihtvõti 27 mm

- Võtke rakendustööriist 9.3.2 all kirjeldatud viisil välja.
- Pingutage pingutushülss (E) tugevasti kinni, keerates selleks puuripadrunit võtit päripäeva.
- Hoidke puuripadrunit ühe käega kinni, mil keerate lihtvõtmega (27 mm) mutrit (H) päripäeva allapoole.
- Kui puuripadrun on võlli pesalt lõtvunud, saab selle maha võtta.
- Fikseerige uus puuripadrun vastupidises järjekorras.

Puuripadruni vahetamiseks tuleb kasutada ainult tootja poolt heaks kiidetud puuripadruneid.

Tellimisnumber: 390 6814 001

### 11.5 Teenindus-informatsioon

Tuleb silmas pidades, et antud toote puhul vajatakse kasutusalaalsele või loomulikule kulumisele alluvaid või kulumaterjalidena järgmisi osi.

Kuluosad\*: Süsiharjad, puurr

\* ei sisaldu tingimata tarnekomplektis!

Varuosi ja tarvikuid saate meie teeninduskeskusest. Skannige selleks tiitelhel olev QR kood.

## 12. Ladustamine

Ladustage seadet ja selle tarvikuid pimedas, kuivas, külmumisvabas ning lastele kättesaamatus kohas. Optimaalne ladustamistemperatuur on 5 ja 30 °C vahel.

Säilitage elektritööriista originaalpakendis.

Katke elektritööriist kinni, et seda tolmu või niiskuse eest kaitsta.

Säilitage käitsusjuhendit tööriista juures.

## 13. Elektriühendus

**Installeeritud elektrimootor on käitusvalmis kujul külge ühendatud. Ühendus vastab asjaomastele VDE ja DIN nõuetele. Kliendipoolne võrguühendus ja kasutatav pikendusjuhe peavad vastama nendele eeskirjadele.**

### 13.1 Tähtsad juhised

Mootor lülitub selle ülekoormamisel iseseisvalt välja.

Pärast mahajahtumisaega (ajaliselt erinev) saab mootori jälle sisse lülitada.

### 13.2 Kahjustatud elektriühendusjuhe

Elektriühendusjuhtmetel tekivad sageli isolatsiooni-kahjustused.

Nende põhjusteks võivad olla:

- Survekohad, kui ühendusjuhtmed veetakse läbi akende või uksevahede.
  - Murdekohad ühendusjuhtme asjatundmatu kinnitamise või vedamise tõttu.
  - Sisselõikekohad ühendusjuhtmest ülesõitmise tõttu.
  - Isolatsioonikahjustused seinapistikupesast väljarebimise tõttu.
  - Praod isolatsiooni vananemise tõttu.
- Sellisel kahjustunud elektriühendusjuhtmeid ei tohi kasutada ja need on isolatsioonikahjustuste tõttu eluohhtlikud.

Kontrollige elektriühendusjuhtmed regulaarselt kahjustuste suhtes üle. Pidage silmas, et ülekontrollimisel pole ühendusjuhe vooluvõrku ühendatud.

Elektriühendusjuhtmed vastavad asjaomastele VDE ja DIN nõuetele. Kasutage ainult ühendusjuhtmeid tähistega "H05VV-F".

Ühenduskaablile trükitud tüübitähis on eeskirjaga kohustuslik.

Kui osutub vajalikuks ühendusjuhe asendada, siis peab seda teostama tootja või tema esindaja, et vältida ohutusega seonduvaid ohte.

### 13.3 Vahelduvvoolumootor

- Võrgupinge peab olema 220 - 240 V~50Hz.
- Kuni 25 m pikkused pikendusjuhtmed peavad olema ristlõikega 1,5 ruutmillimeetrit.

Elektrilase varustuse ühendamist ja remonti tohib teostada ainult elektrispetsialist.

Küsimuste korra esitage palun järgmised andmed:

- mootori vooluliik
- mootori tüübisildi andmed

### Ühendusliik X

Kui seadme võrguühendusjuhe saab kahjustada, siis tuleb see erilise ühendusjuhtmega asendada, mis on saadaval tootja või tema klienditeeninduse kaudu.

## 14. Utiliseerimine ja taaskäitlus

### Juhised pakendi kohta



Pakendusmaterjalid on taaskäiteldavad. Palun utiliseerige pakendid keskkonnasõbralikult.

### Juhised elektri- ja elektroonikaseadmete seadus (ElektroG) kohta



**Elektri- ja elektroonikaseadmed ei kuulu olmeprügisse, vaid tuleb suunata eraldi kogumisse või utiliseerimisse!**

- Vanad patareid või akud, mis pole püsivalt vana-seadmesse paigaldatud, tuleb enne äraandmist purustamata välja võtta! Nende utiliseerimist reguleeritakse patareiseadusega.
- Elektri- ja elektroonikaseadmete omanikud või kasutajad on seadusega kohustatud need kasutuse lõpus tagastama.

- Lõppkasutaja kannab omavastutust utiliseeritava vanaseadmel isikupõhiste andmete kustutamise eest!
- Läbikriipsutatud prügikonteineri sümbol tähendab, et vanu elektri- ja elektroonikaseadmeid ei tohi utiliseerida olmeprügi kaudu.
- Vanad elektri- ja elektroonikaseadmed saab järgmistes kohtades tasuta ära anda:
  - Avalik-õiguslikud utiliseerimis- või kogumispunktid (nt kommunaalsed toormejaamad)
  - Elektriseadmete müügipunktid (statsioonarsed ja online), kui edasimüüjad on tagasivõtmiseks kohustatud või pakuvad seda vabatahtlikult.
  - Kuni kolm vana elektriseadet seadmeliigi kohta maksimaalselt 25-sentimeetrise servapikkusega saate ilma tootjalt uut seadet soetamata talle tasuta ära anda või enda läheduses teise volitatud kogumispunkti suunata.
  - Tootja ja levitaja edasised täiendavad tagasivõtmistingimused saate teada vastavast klienditeenindusest.
- Tootja poolt eramajapidamisse uue elektriseadme kohaletarnimise korral võib see anda lõppkasutaja järelepärimisel korralduse vana elektriseade tasuta ära viia. Võtke selleks ühendust tootja klienditeenindusega.
- Need ütlused kehtivad ainult seadmete kohta, mis installeeritakse ja müüakse Euroopa Liidu liikmesriikides ning alluvad Euroopa direktiivile 2012/19/EL. Riikides väljaspool Euroopa Liitu võivad kehtida vanade elektri- ja elektroonikaseadmete utiliseerimise kohta kõrvalekalduvad nõuded.

## 15. Rikete kõrvaldamine

Rike	Võimalik põhjus	Abinõu
Seade ei käivitu	Mootor, kaabel või pistik defektne, majakaitse rakendub	Kontrollige pistikupesa, juhett, võrgupistikut, vaj. korral remont elektrispetsialist poolt. Kontrollige majakaitset
	Sisse-/väljalüliti (11/10) defektne	Remont klienditeeninduses
	Mootor defektne	Remont klienditeeninduses
Tugevad vibratsioonid	Põhiplaat (1) pole fikseeritud	Kindlustage masin tööpingil vms
	Tööriist pole tsentreeritult kinni pingutatud	Kontrollige tööriist puuripadrunit (14) üle
Mootor kuumeneb kergesti üle	Mootori ülekoormamine, mootori ebapiisav jahutus.	Vältige mootori ülekoormamist puurimisel, eemaldage mootorilt tolm, et oleks tagatud mootori optimaalne jahutus.
Mootor teeb liiga palju müra	Mähised kahjustatud, mootor defektne.	Kontroll klienditeeninduses

## Simbolių ant įrenginio aiškinimas

Šiame žinyne naudojami simboliai turi atkreipti Jūsų dėmesį į galimą riziką. Saugos simboliai ir juos lydintys paaiškinimai turi būti tiksliai suprasti. Patys įspėjimai rizikos nepašalina ir negali pakeisti tinkamų nelaimingų atsitikimų prevencijos priemonių.

	<p>Įspėjimas! Nesilaikant nurodymų, kyla pavojus gyvybei, pavojus susižaloti arba apgadinti įrankį!</p>
	<p>Prieš eksploatacijos pradžią perskaitykite naudojimo instrukciją ir saugos nurodymus bei jų laikykitės!</p>
	<p>Užsidėkite apsauginius akinius!</p>
	<p>Naudokite klausos apsaugą!</p>
	<p>Susidarius dulkių, naudokite kvėpavimo apsaugą!</p>
	<p>Susiriškite ilgus plaukus. Naudokite plaukų tinklelį.</p>
	<p>Nemūvėkite apsauginių pirštinių.</p>
	<p>II apsaugos klasė (dviguba izoliacija)</p>
	<p>Dėmesio! lazerio spinduliuotė</p>
	<p>Gaminys atitinka galiojančias Europos direktyvas.</p>

**Turinys:**
**Puslapis:**

1.	Įvadas.....	188
2.	Įrenginio aprašymas .....	188
3.	Komplektacija .....	188
4.	Naudojimas pagal paskirtį .....	189
5.	Saugos nurodymai.....	189
6.	Techniniai duomenys.....	191
7.	Prieš pradėdant eksploatuoti.....	192
8.	Montavimas.....	192
9.	Valdymas .....	193
10.	Transportavimas .....	194
11.	Valymas ir techninė priežiūra .....	194
12.	Laikymas.....	195
13.	Elektros prijungimas .....	195
14.	Utilizavimas ir pakartotinis atgavimas .....	196
15.	Sutrikimų šalinimas.....	197
16.	Atitikties deklaracija.....	249

## 1. Įvadas

### Gamintojas:

Scheppach GmbH  
Günzburger Straße 69  
D-89335 Ichenhausen

### Gerbiamas kliente,

mes linkime Jums daug džiaugsmo ir didelės sėkmės dirbant su nauju įrenginiu.

### Nuoroda:

Pagal galiojančią Atsakomybės už gaminį įstatymą šio įrenginio gamintojas neatsako už žalą, kuri atsiranda šiame įrenginyje arba dėl jo:

- netinkamai naudojant,
- nesilaikant naudojimo instrukcijos,
- remontuojant tretiesiems asmenims, neįgalotiems specialistams,
- montuojant ir keičiant neoriginalias atsargines dalis,
- naudojant ne pagal paskirtį.
- sugedus elektros įrangai, nesilaikant elektrai keliamai reikalavimų ir VDE nuostatų 0100, DIN 57113 / VDE0113.

### Atkreipkite dėmesį:

Prieš montuodami ir pradėdami eksploatuoti perskaitykite visą naudojimo instrukcijos tekstą.

Ši naudojimo instrukcija turi Jums palengvinti susipažinti su Jūsų įrankiu ir jo naudojimo pagal paskirtį galimybėmis.

Naudojimo instrukcijoje pateikiami nurodymai, kaip su elektriniu įrankiu dirbti saugiai, tinkamai ir ekonomiškai bei kaip išvengti pavojų, sutaupyti remonto išlaidų, sutrumpinti įrankio prastovos laikus bei padidinti patikimumą ir pailginti eksploatavimo trukmę.

Be šioje naudojimo instrukcijoje pateiktų saugos nuostatų, būtina privalote laikytis įrankio eksploatavimui galiojančių taisyklių.

Laikykitės naudojimo instrukciją plastikiname maišelyje, apsaugoję nuo purvo ir drėgmės prie įrankio. Prieš pradėdami dirbti, visi operatoriai ją privalo perskaityti ir jos atidžiai laikytis. Prie įrankio leidžiama dirbti tik asmenims, instruktuotiems, kaip jį naudoti ir informuotiems apie su tuo susijusius pavojus. Būtina laikytis reikalaujamo amžiaus cenzo.

Be šioje naudojimo instrukcijoje pateiktų saugos nurodymų ir specialių Jūsų šalies reikalavimų, būtina laikytis tokios pačios konstrukcijos mašinų eksploatavimui visuotinai pripažintų technikos taisyklių.

Mes neatsakome už nelaimingus atsitikimus arba pažeidimus, atsiradusius nesilaikant šios instrukcijos ir saugos nurodymų.

## 2. Įrenginio aprašymas (1-6, 11, 12 pav.)

1. Pagrindinė plokštė
2. Greitasis įtempiklis
3. Kolona
4. Aukščio regulatoriaus krumpliatiebis
5. Aukščio regulatoriaus prispaudimo svirtis
6. Gylio ribotuvo prispaudimo svirtis
7. Gylio ribotuvus
8. Rankena
9. Ekranas
10. Išjungiklis
11. Jungiklis
12. Valdymo blokas
  - 12.1 Sūkių skaičiaus padidinimo mygtukas
  - 12.2 Sūkių skaičiaus sumažinimo mygtukas
  - 12.3 Susikertančių linijų lazerio įj./išj. jungiklis
  - 12.4 Valdymo bloko įj./išj. jungiklis
13. Griebtuvo apsauga
14. Grąžto griebtuvus
15. Lygiagrečiosios atramos sparnuotieji varžtai
16. Lygiagrečioji atrama
17. Greitojo įtempimo varžtas
18. Rodyklė
19. Laikantysis varžtas
20. Skalė
21. Revizijos dangtis

## 3. Komplektacija

- 1 grąžtuvus
- 1 greitasis įtempiklis (2)
- 1 pagrindinė plokštė (1)
- 1 lygiagrečioji atrama (16)
- 1 Rankena (8)
- 1 skečiamoji įvorė (K)
- 1 Griebtuvo apsauga (13)
- 2 varžtai 3,0 x 12 (C)
- 1 prispaudimo svirtis (6)
- 1 raktas su vidiniu šešiabriauniu, 4 mm (L)
- 1 griebtuvo raktas (G)
- 1 naudojimo instrukcija
- 1 montavimo medžiaga (N)
- 1 veržlės (J)
- 1 varžtas su vidiniu šešiabriauniu (B)



## 4. Naudojimas pagal paskirtį

Stalinis gręžtuvas skirtas metalui, medienai, plastikui ir plytelėms gręžti.

Griebtuvo tvirtinimo sritis: 1,5 - 13 mm.

Įrenginys skirtas naudoti tik namų sąlygomis. Jis nebuvo suprojektuotas naudoti komerciniais tikslais su ilgalaikė apkrova. Įrenginys neskirtas naudoti jaunesniems nei 16 metų asmenims. Jaunesniems nei 16 metų asmenims įrenginį leidžiama naudoti tik su priežiūra. Gamintojas neatsako už žalą, patirtą naudojant ne pagal paskirtį arba netinkamai.

Atkreipkite dėmesį į tai, kad mūsų įrenginiai nėra skirti naudoti komerciniams, amatiniams arba pramoniniams tikslams. Mes neteikiama garantijos, kai prietaisas naudojamas komercinėse, amatininkų arba pramoninėse įmonėse arba panašioms darbams.

## 5. Saugos nurodymai

### Bendrieji saugos nurodymai dėl elektrinių įrankių

**⚠ ĮSPĖJIMAS!** Perskaitykite visus šiam elektriniam įrankiui taikomus saugos nurodymus, instrukcijas, iliustracijas ir techninius duomenis. Netinkamai laikantis saugos nuorodų ir nurodymų, galima patirti elektros smūgį, gali kilti gaisras ir (arba) galima sunkiai susižaloti.

### Išsaugokite visus saugos nurodymus ir instrukcijas ateičiai.

Saugos nuorodose naudojama sąvoka „Elektrinis įrankis“ susijusi su iš tinklo veikiančiais elektriniais įrankiais (su tinklo laidu) arba akumulatoriniais elektriniais įrankiais (be tinklo laido).

### Sauga darbo vietoje

- Jūsų darbo zona turi būti švari ir gerai apšviesta.** Jei darbo zonos netvarkingos ir neapšviestos, gali įvykti nelaimingų atsitikimų.
- Nedirbkite su elektriniu įrankiu potencialiai sprogiroje atmosferoje, kurioje yra degių skysčių, dujų arba dulkių.** Elektriniai įrankiai skleidžia kibirkštis, kurios gali uždegti dulkes arba garus.
- Naudodami elektrinį įrankį, paprašykite, kad vaikai ir kiti asmenys, laikytųsi atstumo.** Nukreipus dėmesį, elektrinis įrankis gali tapti nevaldomas.

### Elektros įrangos sauga

- Elektrinio įrankio prijungimo kištukas turi tilpti į kištukinį lizdą.** Jokiu būdu kištuko nemodifikuokite. Nenaudokite adapterinių kištukų kartu su įžemintais elektriniais įrankiais. Esant nemodifikuotiems kištukams ir tinkamiems kištukiniams lizdams, mažėja elektros šoko pavojus.
- Venkite kūno sąlyčio su įžemintais paviršiais, pvz., vamzdžiais, šildytuvais, viryklėmis ir šaldytuvais.** Kai Jūsų kūnas įžemintas, kyla didesnis elektros šoko pavojus.
- Saugokite elektrinius įrankius nuo lietaus arba drėgmės.** Patekus į elektrinį įrankį vandens, didėja elektros smūgio pavojus.
- Nenaudokite laido, norėdami už jo nešti ar pakabinti elektrinį įrankį arba iš kištukinio lizdo ištraukti kištuką.** Saugokite laidą nuo karščio, alyvos, aštrių briaunų arba judančių įrenginio dalių. Dėl pažeistų arba susipynusių laidų kyla didesnis elektros šoko pavojus.
- Kai su elektriniu įrankiu dirbate lauke, naudokite tik išorinei sričiai skirtus ilginamuosius kabelius.** Naudojant išorinei sričiai tinkamą ilgina-mąjį laidą, sumažėja elektros smūgio rizika.
- Jeigu elektrinio įrankio eksploatavimas drėgnoje aplinkoje yra neišvengiamas, naudokite apsauginį nebalanso srovės jungiklį.** Naudojant apsauginį nuotėkio srovės jungiklį, mažėja elektros smūgio pavojus.

### Asmenų sauga

- Dirbdami su elektriniu įrankiu, būkite atidūs ir galvokite apie tai, ką darote.** Nenaudokite elektrinio įrankio, kai esate pavargę arba veikiami narkotinių medžiagų, alkoholio arba medikamentų. Jei naudodami elektrinį įrankį būsite neatidūs, galite rimtai susižaloti.
- Naudokite asmenines apsaugines priemones ir visada užsidėkite apsauginius akinius.** Naudojant asmenines apsaugines priemones, pvz., kaukę nuo dulkių, neslidžius apsauginius batus, apsauginį šalmą arba klausos apsaugą, priklausomai nuo elektrinio įrankio tipo ir naudojimo būdo, mažėja rizika susižaloti.
- Stenkitės nepradėti eksploatuoti neplanuotai.** Prieš prijungdami elektros srovės tiekimą ir (arba) akumulatorių, įsitikinkite, kad elektrinis įrankis išjungtas.

Jei nešdami elektrinį įrankį laikote pirštą ant elektrinio įrankio arba prie elektros srovės tinklo jungiate įjungtą elektrinį įrankį, gali įvykti nelaimingų atsitikimų.

- d) **Prieš įjungdami elektrinį įrankį, pašalinkite nustatymo įrankius arba atsuktuvą.** Įrankis arba raktas, kuris yra besisukančioje įrenginio dalyje, gali sužaloti.
- e) **Venkite nestandartinės kūno laikysenos. Stovėkite stabiliai ir visada išlaikykite pusiausvyrą.** Taip elektrinį įrankį galėsite geriau kontroliuoti netikėtose situacijose.
- f) **Vilkėkite tinkamus drabužius. Nevilkėkite plačių drabužių ir nusiimkite papuošalus. Saugokite, kad plaukai, drabužiai ir pirštinės nepatektų arti judančių dalių.** Laisvus drabužius, papuošalus arba ilgus plaukus gali pagriebti dalys.
- g) **Jei galima sumontuoti dulkių išsiurbimo ir surinkimo įtaisus, įsitinkinkite, kad jie yra prijungti ir tinkamai naudojami.** Naudojant dulkių nusiurbimo įtaisą, galima sumažinti dulkių keliamus pavojus.
- h) **Net po daugkartinio naudojimosi elektriniu įrankiu negalvokite, kad esate visiškai saugūs, ir atsižvelkite į elektriniams įrankiams galiojančias saugos taisykles.** Dėl nedėmesingų veiksmų galima sunkiai susižaloti per sekundės dalis.

#### Elektrinio įrankio naudojimas ir elgsena su juo

- a) **Neperkraukite įrenginio.** Savo darbui naudokite tam skirtą elektrinį įrankį. Su tinkamu elektriniu įrankiu nurodytame galios diapazone dirbsite geriau ir saugiau.
- b) **Nenaudokite elektrinio įrankio, kurio jungiklis sugedęs.** Elektrinis įrankis, kuris nebeįsijungia arba nebeįsijungia, yra pavojingas ir jį reikia sutaisyti.
- c) **Prieš nustatydami prietaisą, keisdami įstatomo įrankio dalis arba prieš padėdami elektrinį įrankį į šalį, ištraukite kištuką iš kištukinio lizdo ir (arba) pašalinkite išimamą akumuliatorių.** Ši atsargumo priemonė saugo nuo neplanuoto elektrinio įrankio paleidimo.
- d) **Laikykite nenaudojamus elektrinius įrankius vaikams nepasiekiamoje vietoje.** Neleiskite elektriniu įrankiu naudotis asmenims, kurie su šiuo įrenginiu nėra susipažinę arba neperskaitė šių nurodymų. Elektriniai įrankiai yra pavojingi, kai juos naudoja nepatyrę asmenys.

- e) **Kruopščiai prižiūrėkite elektrinius įrankius ir įstatomą įrankį.** Patikrinkite, ar judančios dalys nepriekaištingai veikia ir nestringa, ar dalys nelūžusios ir nepažeistos, kad būtų neigiamai veikiamas elektrinio įrankio veikimas. Prieš naudodami elektrinį įrankį, pažeistas dalis patikėkite suremontuoti. Daug nelaimingų atsitikimų įvyksta dėl blogai techniškai prižiūrimų elektrinių įrankių.
- f) **Stebėkite, kad pjaustytuvai būtų aštrūs ir švarūs. Kruopščiai prižiūrėti pjaustytuvai su aštriomis pjovimo briaunomis mažiau stringa ir juos lengviau valdyti.**
- g) **Elektrinį įrankį, įstatomų įrankių priedus ir t. t. naudokite pagal šiuos nurodymus.** Tuo metu atsižvelkite į darbo sąlygas ir darbus, kuriuos reikia atlikti. Naudojant elektrinius įrankius kitiems, o ne numatytiems tikslams, galimos pavojingos situacijos.
- h) **Rankenos ir suėmimo paviršiai turi būti sausi, švarūs ir ant jų neturi būti alyvos bei tepalo.** Jei rankenos ir suėmimo paviršiai slidūs, elektrinio įrankio nenumatytoje situacijoje nebus galima saugiai valdyti bei kontroliuoti.

#### Servisas

- a) **Elektrinio prietaiso remontą patikėkite tik kvalifikuotam personalui ir tik naudojant originalias atsargines dalis.** Taip užtikrinsite elektrinio įrankio saugą.

#### Saugos nurodymai dėl gręžtuvų

- a) **Gręžtuvą reikia užfiksuoti.** Blogai pritvirtintas gręžtuvas gali judėti arba apvirtti ir taip sužaloti.
- b) **Ruošinį reikia įtvirtinti arba pritvirtinti prie ruošinių atramos. Negręžkite ruošinių, kurie yra per maži, kad juos būtų galima saugiai įtvirtinti.** Laikant ruošinį ranka, galima susižaloti.
- c) **Nemūvėkite apsauginių pirštinių.** Pirštines gali pagriebti besisukančios dalys arba drožlės ir taip sužaloti.
- d) **Veikiant elektriniam įrankiui, laikykite rankas toliau nuo gręžimo srities.** Dėl sąlyčio su besisukančiomis dalimis arba drožlėmis galimi sužalojimai.
- e) **Prieš pridėdam gręžimo įrankį prie ruošinio, jis turi jau sukstis.** Kitaip gręžimo įrankis gali įstrigti ruošinyje ir taip ruošinys gali neplanuotai pradėti judėti bei sužaloti.

- f) Jei gręžimo įrankis užsiblokuotų, nespauskite jo toliau žemyn ir išjunkite elektrinį įrankį. Nustatykite blokavimo priezastį ir ją pašalinkite. Dėl blokavimo ruošinys gali pradėti neplanuotai judėti ir sužaloti.
- g) Venkite ilgų gręžiant susidarančių drožlių, reguliariai nutraukdami spaudimą žemyn. Aštrios metalo drožlės gali įstrigti ir sužaloti.
- h) Veikiant elektriniam įrankiui, iš gręžimo srities niekada nešalinkite drožlių. Norėdami pašalinti drožles, atitraukite gręžimo įrankį nuo įrankio, išjunkite elektrinį įrankį ir palaukite, kol gręžimo įrankis sustos. Drožlėms pašalinti naudokite tokias pagalbines priemones, kaip šepetys arba kablys. Dėl sąlyčio su besisukančiomis dalimis arba drožlėmis galimi sužalojimai.
- i) Leistinas įstatomų įrankių vardinis sūkių skaičius turi atitikti ant elektrinio įrankio nurodytą didžiausiąjį sūkių skaičių. Priedai, kurie sukasi greičiau nei leidžiama, gali lūžti ir skrieti aplinkui.



**Dėmesio: lazerio spinduliuotė**  
**Nežiūrėkite į spindulį**  
**2 lazerių klasė**



**Tinkamomis atsargumo priemonėmis apsaugokite save ir savo aplinką nuo nelaimingų atsitikimų pavojaus!**

- Neapsaugota akimi tiesiogiai nežvelkite į lazerio spindulį.
- Niekada nežiūrėkite tiesiogiai į spindulį eiga.
- Nenukreipkite lazerio spindulio į atspindinčius paviršius ir asmenis arba gyvūnus. Net ir mažos galios lazerio spindulys gali pažeisti akį.
- Atsargiai – kai atliekami kiti nei čia nurodytieji veiksmai, galima pavojinga spinduliuotės ekspozicija.
- Niekada neatidarinkite lazerio modulio. Galima netikėtai spinduliuotės ekspozicija.
- Nekeiskite lazerio kito tipo lazeriu.
- Lazerio remonto darbus leidžiama atlikti tik lazerio gamintojui arba įgaliotam atstovui.
- Ženklinaimą į įspėjamųjų lipdukų tvirtinimo vietą žr. 8 ir 9 pav.

**⚠ ĮSPĖJIMAS!** Eksploatuojant šis elektrinis įrankis sudaro elektromagnetinį lauką. Tam tikromis aplinkybėmis šis laukas gali veikti aktyvius arba pasyvius medicininius implantus. Norint sumažinti rimtų arba mirtinų sužalojimų pavojų, prieš naudojant elektrinį įtaisą, asmenims su mediciniais implantais rekomenduojame pasikonsultuoti su savo gydytoju arba medicininiu implantų gamintoju.

#### Liekamosios rizikos

**Net ir tuo atveju, jei šis elektrinis įrankis valdomas pagal reikalavimus, visada lieka liekamųjų rizikų. Dėl šio elektrinio įrankio konstrukcijos ir modelio galimi tokie pavojai:**

- Plaučių pažeidimas, jei nebus naudojama tinkama apsauga nuo dulkių.
- Nenaudojant tinkamos klausos apsaugos, klausos sutrikdymas.
- Sveikatos sutrikdymas dėl rankas veikiančios vibracijos, jei prietaisas bus naudojamas ilgesnį laiką arba nebus tinkamai kreipiamas ir techniškai prižiūrimas.

## 6. Techniniai duomenys

Kintamosios srovės variklis	220 - 240 V~ 50 Hz
Vardinė galia S1	710 Watt
Darbo režimas	S2 5min* 900W
Tuščiosios eigos sūkių skaičius $n_0$	500 - 2600 min <sup>-1</sup>
Griebtuvo tvirtinimo sritis	1,5–13 mm.
Maks. gręžimo eiga	70 mm
Pagrindinės plokštės matmenys	320 x 305 mm
Atstumas nuo grąžto griebtuvo iki grindų plokštės	280 mm
Svoris, apie	8,3 kg
Apsaugos klasė	II /
Lazerių klasė	2
Lazerio bangų ilgis	650 nm
Lazerio galia	< 1 mW

Galimi techniniai pakeitimai!

\* Po nepertraukiamos 5 minučių eksploatavimo trukmės eina rimties pertrauka, kol įrenginio temperatūra mažiau nei 2 K (2 °C) skirsis nuo patalpos temperatūros.

**Ruošinio aukštis turi būti min. 3 mm, o plotis – 45 mm. Atkreipkite dėmesį į tai, kad ruošinys visada būtų pritvirtintas veržikliu.**

## Triukšmas

Triukšmo vertės buvo nustatytos pagal EN 62841.

Garso slėgio lygis $L_{pA}$	89,6 dB
Neapibrėžtis $K_{pA}$	3 dB
Garso galios lygis $L_{WA}$	102,6 dB
Neapibrėžtis $K_{WA}$	3 dB

## Naudokite klausos apsaugą.

Dėl triukšmo galima prarasti klausą.

Nurodytos spinduliuojamojo triukšmo vertės buvo išmatuotos remiantis standartiniu bandymo metodu ir, norint palyginti elektrinį įrankį, ją galima naudoti su kitu. Nurodytas triukšmo emisijos vertes taip pat galima naudoti, norint laikinai įvertinti apkrovą.

## Įspėjimas:

- Tikrojo elektrinio įrankio naudojimo metu spinduliuojamojo triukšmo vertės gali skirtis nuo deklaruotų verčių, priklausomai nuo elektrinio įrankio naudojimo būdo, ypač, atsižvelgiant į apdorojamo ruošinio rūšį.
- Pasistenkite, kad apkrova būtų kuo mažesnė. Priemonės pavyzdys: darbo laiko ribojimo priemonių pavyzdžiai. Čia reikia atsižvelgti į visas darbinio ciklo dalis (pavyzdžiui, į laiką, kurį elektrinis įrankis buvo išjungtas, ir į tokį laiką, kada jis nors ir yra įjungtas, tačiau veikia be apkrovos).

## 7. Prieš pradėdami eksploatuoti

- Atidarykite pakuotę ir atsargiai išimkite įrenginį.
- Nuimkite pakavimo medžiagą ir ištraukite pakavimo / transportavimo fiksatorius (jei yra).
- Patikrinkite, ar komplekte viskas yra.
- Patikrinkite įrenginį ir priedus, ar transportuojant jie nebuvo pažeisti.
- Jei įmanoma, saugokite pakuotę, kol nepasibaigs garantinis laikotarpis.

## DĖMESIO

**Įrenginys ir pakavimo medžiagos nėra vaikų žaislas! Vaikams draudžiama žaisti su plastikiniais maišeliais, plėvelėmis ir mažomis dalimis! Pavojus praryti ir uždusti!**

Prieš prijungdami įsitinkite, kad duomenys specifikacijų lentelėje sutampa su tinklo duomenimis.

- Patikrinkite įrenginį, ar jis transportuojant nebuvo nepažeistas. Apie bet kokius pažeidimus nedelsdami informuokite transporto įmonę, kuri pristatė elektrinį įrankį.
- Venkite ilgų laidų (ilginamojo kabelio).
- Neeksploatuokite elektrinio įrankio drėgnoje arba šlapijoje patalpoje.
- Eksploatuokite elektrinį įrankį tik tinkamose patalpose (gerai vėdinamose).

## 8. Montavimas

### ⚠ Dėmesio!

Prieš pradėdami eksploatuoti, įrenginį būtina iki galo sumontuoti!

⚠ Prieš prijungdami įrenginį prie srovės tinklo įsitinkite, kad duomenys specifikacijų lentelėje sutampa su jungties tinklo duomenimis.

⚠ **Įspėjimas!** Prieš atlikdami įrenginio nustatymus, visada ištraukite tinklo kištuką.

### 8.1 Pagrindinės plokštės ir kolonos montavimas (2 pav.)

1. Užstumkite greitąjį įtempiklį (2) ant kolonos (3).
2. Įstatykite koloną (3) į pagrindinę plokštę (1) taip, kad kreipiamasis kakliukas apatiniam kolonos (3) gale užsifiksuotų pagrindinės plokštės (1) laikiklio griovelyje.
3. Priveržkite iš anksto sumontuotus tvirtinimo varžtus (A) galinėje pagrindinės plokštės (1) pusėje raktu su vidiniu šešiabriauniu (L).

### 8.2 Lygiagrečioios atramos montavimas (3 pav.)

1. Įstumkite lygiagrečiąją atramą (16) į pagrindinės plokštės (1) griovelius.
2. Atkreipkite dėmesį į tai, kad sprausukai po lygiagrečioios atramos (15) sparnuotaisiais varžtais grioveliuose būtų vienoje linijoje.
3. Nustatykite lygiagrečiąją atramą (16) į norimą padėtį ir priveržkite lygiagrečioios atramos (15) sparnuotuosius varžtus.

### 8.3 Griebtuvo apsaugos montavimas (2 pav.)

1. Įstatykite griebtuvo apsaugą (13) į tam skirtas kiaurymes stovė.
2. Užfiksukite griebtuvo apsaugą (13), ranka priverždami varžtus (C).

#### 8.4 Rankenos montavimas (2 pav.)

1. Išsukite iš anksto sumontuotą tvirtinimo varžtą (B).
2. Užmaukite skečiamąjį įvorę (K) ir rankeną (8) ant laikiklio (D), kaip parodyta 2 pav.
3. Priveržkite tvirtinimo varžtą (B).

#### 8.5 Gylio ribotuvo prispaudimo svirties montavimas (2 pav.)

Sumontuokite gylio ribotuvo (6) prispaudimo svirtį, kaip parodyta 2 pav.

#### 8.6 Montavimas ant darbinio paviršiaus (3 pav.)

Pritvirtinkite įrenginį ant darbinio paviršiaus, pagrindinę ploktę (1) prisukdami prie darbinio paviršiaus.

## 9. Valdymas

#### 9.1 Ekranų valdymas (4 pav.)

##### • Ekranų įjungimas ir išjungimas:

aktyvinkite mygtuką (12.4) (2–3 s), kol ekranas (9) įsijungs arba išsijungs.

##### • Sūkių skaičiaus nustatymas:

• paspauskite mygtuką (+), kad padidintumėte sūkių skaičių (12.1).

• Paspauskite mygtuką (–), kad sumažintumėte sūkių skaičių (12.2).

##### • Susikertančių linijų lazerio įjungimas / išjungimas:

aktyvius mygtuką (12.3), galima įjungti arba išjungti susikertančių linijų lazerį.

#### 9.2 Aukščio reguliatorius (1 pav.)

Įrenginio galvutės padėtį galima nustatyti, priklausomai nuo ruošinio aukščio arba ilgio.

1. Tvirtai laikykite rankeną (8).
2. Atidarykite aukščio reguliatoriaus (5) prispaudimo svirtį.
3. Rankena (8) nustatykite įrenginio galvutės padėtį.
4. Užfiksuokite įrenginio galvutės padėtį aukščio reguliatoriaus (5) prispaudimo svirtimi.

**Dėmesio!** Apatinėje mašinos galvutės padėtyje reikia atkreipti dėmesį į tai, kad ji nebūtų perkelta už žymos.

Užfiksuokite įrenginio galvutę šioje padėtyje aukščio reguliatoriaus (5) prispaudimo svirtimi. Kitaip gali būti apgadinta kreipiamoji.

#### 9.3 Gręžimo gylio nustatymas (1, 11 pav.)

Gylio ribotuvu (7) galima nustatyti gręžimo gylių.

1. Atlaisvinkite prispaudimo svirtį ant gylio ribotuvo (6).
2. Atlikite bandomąjį gręžimą. Kai tik bus pasiektas norimas gylis, vėl priveržkite gylio ribotuvo (6) prispaudimo svirtį.
3. Dabar gylio ribotuvus (7) užfiksuotas norimame gręžimo gylyje.
4. Tada patikrinkite gylio ribotuvo padėtį. Jei reikia, rodyklę (18) atlaisvinkite varžtų su kryžminėmis išdrožomis atsuktuvu, nustatykite į kampų skalės (20) 0° padėtį ir vėl priveržkite laikantįjį varžtą (19).

#### 9.4 Įrankio įtvirtinimas / atlaisvinimas (4, 7 pav.)

**Atsargiai! Nepalikite grąžto griebtuvo rakto kyšoti. Pavojus susižaloti dėl nusviesto grąžto griebtuvo rakto.**

##### 9.4.1 Įtvirtinimas

1. Užlenkite griebtuvo apsaugą (13) į viršų.
2. Vėl įstatykite griebtuvo raktą (G).
3. Sukite griebtuvo raktą (G) prieš laikrodžio rodyklę, kad atidarytumėte įtempimo įvorę (E).
4. Įstatykite įstatomą įrankį (F).
5. Tvirtai laikykite įstatomą įrankį (F).
6. Sukite griebtuvo raktą (G) pagal laikrodžio rodyklę, kad uždarytumėte įtempimo įvorę (E) ir užfiksuotumėte įstatomą įrankį.
7. Patikrinkite įstatomą įrankį (F), ar jis gerai pritvirtintas.
8. Vėl ištraukite griebtuvo raktą (G).

##### 9.4.2 Atlaisvinimas

1. Užlenkite griebtuvo apsaugą (13) į viršų.
2. Vėl įstatykite griebtuvo raktą (G).
3. Sukite griebtuvo raktą (G) prieš laikrodžio rodyklę, kol galėsite išimti įstatomą įrankį (F).
4. Vėl ištraukite griebtuvo raktą (G).

#### 9.5 Ruošinio ištiesinimas

1. Įjunkite susikertančių linijų lazerį ekrane (12.3).
2. Abiejų lazerio linijų sankirtos taškas Jums tiksliai rodo grąžto vidurio tašką.
3. Ištiesinkite savo žymą ant ruošinio ties lazerio kryžiu.

**9.6 Ruošinio įtvirtinimas (6 pav.)**

Ruošinį, kurį reikia apdoroti, turi būti galima saugiai įtvirtinti. Neapdorokite ruošinių, kurių negalite įtvirtinti. Greitojo įtempiklio anga turi būti ištiesinta per vidurį į kiaurymę. Kitu atveju greitasis įtempiklis gali užblokuoti gražtą arba griebtuvą.

1. Nustatykite ruošinį, naudodami susikertančių linijų lazerį.
2. Atlaisvinkite greitojo įtempimo svirtį (17).
3. Leiskite greitajam įtempikliui (2) priglusti prie ruošinio.
4. Norėdami įtvirtinti ruošinį, sukite greitojo įtempimo svirtį (17) pagal laikrodžio rodyklę.
5. Norėdami atlaisvinti greitąjį įtempiklį (2), sukite greitąjo įtempimo svirtį (17) prieš laikrodžio rodyklę.

**9.7 Didesnių ruošinių įtvirtinimas (6 pav.)**

Didesniems ruošiniams naudokite lygiagrečiąją atramą (16):

1. Atlaisvinkite lygiagrečiosios atramos (15) sparnuotuosius varžtus ir įstatykite lygiagrečiąją atramą (16) į pagrindinės plokštės griovelius.
2. Priveržkite lygiagrečiosios atramos (15) sparnuotuosius varžtus.
3. Ištiesinkite savo ruošinį prie lygiagrečiosios atramos (16) ir įtempkite jį greituoju įtempikliu (2).

**Įspėjimas!** Kai ruošiniai yra platesni arba ilgesni už stalo viršų, pasirūpinkite, kad jie būtų tinkamai atremti, pvz., stovais arba trikojais.

Ruošiniai, kurie yra ilgesni arba platesni už stalinio gręžtuvo pagrindinę plokštę, jei jie nebus tvirtai atremti, gali nuvirsti. Ruošiniui nuvirtus, jis gali pažeisti griebtuvo apsaugą arba pjovimo įrankį.

**9.8 Sūkių skaičiaus nustatymas (4 pav.)**

Teisingą sūkių skaičių galima nustatyti, atsižvelgiant į ruošinį, kurį reikia apdoroti, ir į įrankio skersmenį.

**9.8.1 Elektroninis sūkių skaičiaus reguliatorius:**

Elektroniniu sūkių skaičiaus reguliatoriumi galima nustatyti sūkių skaičių:

Sūkių skaičiaus reguliatoriumi (12.1/12.2) nustatykite sūkių skaičių.

Esamą sūkių skaičių galima matyti ekrane (9).



**9.9 Įjungimas / išjungimas (1 pav.)**

**⚠ Atkreipkite dėmesį į tai, kad prieš įjungiant būtų nuleista griebtuvo apsauga (13).**

**Įjungimas:** Norėdami įjungti įrenginį, aktyvinkite jungiklį (11).

**Išjungimas:** Norėdami išjungti įrenginį, aktyvinkite išjungiklį (10).

**⚠ Dėmesio: gręžimo proceso metu nustatytas sūkių skaičius išsaugojamas ir lieka nustatytas, kol jis bus pakeistas arba elektrinis įrankis bus atjungtas nuo tinklo. Iš naujo prijungus prie maitinimo įtampos, elektrinis įrankis veikia iš anksto nustatytu 1500 min.<sup>-1</sup> sūkių skaičiumi.**

**9.10 Gręžimo procesas (1 pav.)**

1. Ištiesinkite ruošinį ir jį įtvirtinkite, kaip aprašyta 9.5 punkte.
2. Paleiskite įrenginį ir nustatykite sūkių skaičių, kaip aprašyta 9.7 punkte.
3. Norėdami pradėti gręžti, judinkite rankeną (8) su tolygia pastūma, kol bus pasiektas norimas gręžimo gylis. Gręždami metalus, trumpai nutraukite pastūmą, kad perlaužtumėte drožlę.
4. Pasiekę gręžimo gylį, rankeną (8) vėl gražinkite į pradinę padėtį.
5. Išjunkite įrenginį.

**10. Transportavimas**

Norėdami transportuoti, laikykite elektrinį įrankį prie pagrindinės plokštės (1).

**11. Valymas ir techninė priežiūra**

**⚠ Įspėjimas!** Prieš atlikdami bet kokius nustatymo, einaimosios priežiūros ir remonto darbus, ištraukite tinklo kištuką!

### 11.1 Bendrieji techninės priežiūros darbai

Retkarčiais nuvalykite nuo įrenginio šluoste drožles ir dulkes. Kad prailgintumėte įrenginio eksploataavimo trukmę, įeina kartą per mėnesį sutepkite pasukamas dalis. Neteptkite variklio.

Plastikai valyti nenaudokite ėsdinančių priemonių.

⚠ Šioje instrukcijoje neaprašytus darbus paveskite atlikti tik specializuotoms dirbtuvėms. Naudokite tik originalias dalis. Prieš atlikdami bet kokius techninės priežiūros ir valymo darbus, leiskite įrenginiui atvėsti.

⚠ Kyla pavojus nudegti!

Prieš naudodami, kaskart patikrinkite įrenginį, ar nėra pastebimų trūkumų, pvz., atsilaisvinusių, nusidėvėjusių arba pažeistų dalių, ar tinkamai priveržti varžtai arba kitos dalys. Pakeiskite pažeistas dalis.

### 11.2 Valymas

Nenaudokite valymo priemonių arba tirpiklių. Cheminės medžiagos gali pažeisti plastines įrenginio dalis. Niekada nevalykite įrenginio po tekančiu vandeniu.

- Po kiekvieno naudojimo įrenginį kruopščiai išvalykite.
- Nuvalykite įrenginio vėdinimo angas ir paviršių minkštu šepetėliu, teptuku arba šluoste.
- Prireikus dulkių siurbliu pašalinkite drožles, dulkes ir nešvarumus.
- Reguliariai tepkite judančias dalis.

### 11.3 Techninė priežiūra

Šepetėlių tikrinimas (10 pav.)

Naujo įrenginio anglies šepetėlius tikrinkite po pirmųjų 50 darbo valandų arba jei buvo sumontuoti nauji šepetėliai. Po pirmojo patikrinimo tikrinkite kas 10 darbo valandų.

Jei anglis nusidėvėjęs 6 mm ilgyje, spyruoklė arba lygiagrečiojo žadinimo laidas apdegusi(-ęs) ar pažeista(-as), pakeiskite abu šepetėlius. Jei išmontavę matysite, kad šepetėliai yra tinkami naudoti, juos galite sumontuoti vėl.

Norėdami atlikti anglies šepetėlių techninę priežiūrą, atlaisvinkite keturis revizijos dangčio varžtus su kryžminėmis išdrožomis (M) (kaip parodyta 10 pav.) prieš laikrodžio rodyklę ir nukelkite revizijos dangtį.

Po to išimkite anglies šepetėlius.

Vėl įstatykite anglies šepetėlius atvirkštine eilės tvarka.

### 11.4 Griebtuvo keitimas (4/10 pav.)

⚠ Įspėjimas! Ištraukite tinklo kištuką!

Reikalingi įrankiai (neįeina į komplektaciją):

1x veržliaraktis 27 mm

- Išimkite įstatomą įrankį, kaip aprašyta 9.3.2 skirsnyje.
- Priveržkite įtempimo įvorę (E), griebtuvo raktą pasukdami pagal laikrodžio rodyklę.
- Laikykite gražto griebtuvą tvirtai viena ranka, veržliarakčiu (27 mm) judindami veržlę (H) pagal laikrodžio rodyklę žemyn.
- Kai tik gražto griebtuvas bus atlaisvintas iš veleno lizdo, jį bus galima nuimti.
- Užfiksukite naują gražto griebtuvą atvirkštine eilės tvarka.

Norint pakeisti griebtuvą, leidžiama naudoti tik gaminio tipo patvirtintus griebtuvus.

Užsakymo numeris: 390 6814 001

### 11.5 Aptarnavimo informacija

Atkreipkite dėmesį į tai, kad šio gaminio toliau nurodytos dalys naudojant arba natūraliai dėvisi arba toliau nurodytų dalių reikia kaip vartojamųjų medžiagų.

Besidėvinčios detalės\*: Angliniai šepetėliai, griebtuvus

\* į komplektaciją privalomai neįeina!

Atsarginių dalių ir priedų įsigysite mūsų techninės priežiūros centre. Tam nuskenuokite tituliniam lapo esantį QR kodą.

## 12. Laikymas

Laikykite įrenginį ir jo priedus tamsioje, sausoje, apsaugotoje nuo šalčio ir vaikams nepasiekiamoje vietoje. Optimali laikymo temperatūra yra nuo 5 iki 30 °C.

Laikykite elektrinį įrankį originalioje pakuotėje.

Uždenkite elektrinį įrankį, kad apsaugotumėte jį nuo dulkių arba drėgmės.

Laikykite naudojimo instrukciją prie elektrinio įrankio.

## 13. Elektros prijungimas

**Prijungtas elektros variklis yra parengtas naudoti. Jungtis atitinka tam tikras VDE ir DIN nuostatas. Kliento tinklo jungtis ir naudojamas ilginamasis laidas turi atitikti šiuos reikalavimus.**

### 13.1 Svarbūs nurodymai

Esant variklio perkrovai, jis išsijungia savaime. Jam atvėsus (trukmė skirtinga), variklį galima įjungti vėl.

### 13.2 Pažeisti maitinimo laidai

Dažnai pažeidžiama elektros prijungimo laidų izoliacija.

To priežastys gali būti:

- prispaudimo vietos, kai prijungimo laidai nutiesiami pro langus arba durų plyšius;
- sulenkimo vietos netinkamai pritvirtinus arba nutiesus prijungimo laidą;
- įpjovimo vietos pervaziavus prijungimo laidą;
- izoliacijos pažeidimai išplėšus iš sieninio kištukinio lizdo;
- įtrūkimai dėl izoliacijos senėjimo.

Tokių pažeistų elektros prijungimo laidų negalima naudoti ir dėl pažeistos izoliacijos jie yra pavojingi gyvybei. Reguliariai tikrinkite, ar elektros prijungimo laidai nepažeisti. Atkreipkite dėmesį į tai, kad tikrinant prijungimo laidas nekabotų ant elektros srovės tinklo.

Elektros prijungimo laidai turi atitikti tam tikras VDE ir DIN nuostatas. Naudokite prijungimo laidas, pažymėtus „H05VV-F“.

Žyma tipo pavadinime prijungimo kabelyje yra privaloma.

Jeigu reikia pakeisti ilginamąjį laidą, tuomet tai privalo atlikti gamintojas arba jo atstovas, kad nekiltų pavojaus saugai.

### 13.3 Kintamosios srovės variklis:

- Tinklo įtampa turi būti 220 - 240 V~ 50Hz.
- Ilginamųjų laidų iki 25 m ilgio skerspūvis turi būti 1,5 kvadratinio milimetro.

Prijungti ir remontuoti elektros įrangą leidžiama tik kvalifikuotam elektrikui.

Kilus klausimų, nurodykite tokius duomenis:

- variklio srovės rūšį;
- duomenis iš variklio specifikacijų lentelės.

### Prijungimo būdas X

Jei šio įrenginio prijungimo prie tinklo laidas pažeidžiamas, jį reikia pakeisti specialiu jungiamuoju laidu, kurį galima įsigyti iš gamintojo arba jo klientų aptarnavimo tarnybos.

## 14. Utilizavimas ir pakartotinis atgavimas

### Pakavimo nuorodos



Pakavimo medžiagas galima perdirbti. Utilizuokite pakuotes, tausodami aplinką

### Nuorodos dėl Elektros ir elektronikos prietaisų įstatymo (vok. ElektroG)



**Panaudotų elektros ir elektronikos prietaisų negalima mesti į buitines atliekas, juos reikia surinkti ir utilizuoti atskirai!**

- Panaudotas baterijas arba akumulatorius, kurie nėra fiksuotai sumontuoti sename prietaise, prieš atiduodant reikia išimti jų nepažeidžiant! Toks utilizavimas sureguliuotas Baterijų įstatyme.
- Elektros bei elektronikos prietaisų savininkai ar naudotojai yra teisiškai įpareigoti juos grąžinti po naudojimo.
- Galutinis naudotojas yra atsakingas už savo asmeninių duomenų ištrynimą iš utilizuojamo panaudoto įrenginio!
- Perbrauktos šiukšliadėžės simbolis reiškia, kad elektros ir elektronikos prietaisų negalima išmesti kartu su buitinėmis atliekomis.
- Elektros ir elektronikos prietaisus galima nemokamai grąžinti šiose vietose:
  - viešosiose atliekų šalinimo ar surinkimo vietose (pvz., savivaldybių pastatų kiemuose),
  - elektros prietaisų pardavimo vietose (stacionariose ir internetinėse), jei pardavėjai privalo juos priimti atgal arba tai padaryti siūlo savanoriškai.
  - Iki trijų vienos rūšies panaudotų elektros prietaisų, kurių krašto ilgis ne didesnis kaip 25 cm, galite nemokamai grąžinti gamintojui prieš tai neišsigydami naujo prietaiso iš gamintojo arba nuvežti į kitą įgaliotą surinkimo punktą savo vietovėje.
  - Dėl kitų papildomų gamintojų ir platintojų prekių priėmimo atgal sąlygų kreipkitės į atitinkamą klientų aptarnavimo tarnybą.
- Jei gamintojas pristato naują elektros prietaisą privačiam namų ūkiui, jis gali organizuoti nemokamą elektros prietaiso paėmimą galutinio naudotojo prašymu. Tam susisiekite su gamintojo klientų aptarnavimo tarnyba.



- Šie teiginiai galioja tik prietaisams, parduodamiems Europos Sąjungos šalyse, kurioms taikoma Europos direktyva 2012/19/ES. Europos Sąjungai nepriklausančiose šalyse gali būti taikomos kitokios panaudotų elektros ir elektronikos prietaisų utilizavimo nuostatos.

## 15. Sutrikimų šalinimas

Sutrikimas	Galima priežastis	Ką daryti?
Nepasileidžia įrenginys	Pažeistas variklis, kabelis arba kištukas, suveikia namo saugiklis	Patikrinkite kištukinį lizdą, prijungimo prie tinklo laidą, laidą, tinklo kištuką, prireikus kvalifikuotam elektrikui paveskite atlikti remonto darbus. Patikrinkite namo saugiklį
	Sugedęs įj./išj. jungiklis (11/10)	Klientų aptarnavimo tarnybai paveskite atlikti remonto darbus
	Sugedęs variklis	Klientų aptarnavimo tarnybai paveskite atlikti remonto darbus
stiprios vibracijos;	Neužfiksuota pagrindinė plokštė (1)	Užfiksuokite įrenginį ant darbatalio arba pan
	Įrankis įtvirtintas ne centre	Patikrinkite įrankį griebtuve (14)
Variklis lengvai perkaista	Variklio perkrova, nepakankamai aušinamas variklis.	Gręždami neleiskite varikliui perkaisti, nuvalykite nuo variklio dulkes, kad būtų užtikrintas optimalus variklio aušinimas.
Variklis skleidžia per daug triukšmo	Pažeistos apvijos, sugedęs variklis.	Klientų aptarnavimo tarnybai paveskite patikrinti

## Simbolu, kas atrodas uz ierīces, skaidrojums

Simbolu izmantošanai šajā rokasgrāmatā jāvērs jūsu uzmanība uz iespējamiem riskiem. Ir precīzi jāizprot drošības simboli un skaidrojumi, uz kuriem tie attiecas. Brīdinājumi paši par sevi nenovērš riskus un nevar aizvietot pareizos pasākumus, lai novērstu negadījumus.

	<p>Brīdinājums! Neievērojot iespējami draudi dzīvībai, savainošanās risks vai instrumenta bojājumi!</p>
	<p>Pirms lietošanas sākšanas izlasiet un ievērojiet lietošanas instrukciju un drošības norādījumus!</p>
	<p>Lietojiet aizsargbrilles!</p>
	<p>Lietojiet ausu aizsargus!</p>
	<p>Rodoties putekļiem, lietojiet respiratoru!</p>
	<p>Nestrādājiet ar izlaistiem gariem matiem. Lietojiet matu tīkliņu.</p>
	<p>Nelietojiet cimdus.</p>
	<p>Aizsardzības klase II (dubultā izolācija)</p>
	<p>levērtībai! Lāzera starojums</p>
	<p>Ražojums atbilst spēkā esošajām Eiropas Direktīvām.</p>

**Satura rādītājs:**
**Lappuse:**

1.	Ievads.....	200
2.	Ierīces apraksts .....	200
3.	Piegādes komplekts .....	200
4.	Noteikumiem atbilstoša lietošana.....	201
5.	Drošības norādījumi .....	201
6.	Tehniskie raksturlielumi .....	203
7.	Pirms lietošanas sākšanas.....	204
8.	Montāža .....	204
9.	Vadība.....	205
10.	Transportēšana.....	206
11.	Tīrīšana un apkope.....	206
12.	Glabāšana .....	207
13.	Pieslēgšana elektrotīklam .....	207
14.	Utilizēšana un atkārtota izmantošana .....	208
15.	Traucējumu novēršana .....	209
16.	Atbilstības deklarācija.....	249

## 1. Ievads

### Ražotājs:

Scheppach GmbH  
Günzburger Straße 69  
D-89335 Ichenhausen

### Godātais klient!

Vēlam prieku un izdošanos, strādājot ar šo jauno ierīci.

### Norāde!

Šīs ierīces ražotājs saskaņā ar spēkā esošo likumu par ražotāja atbildību par ražojumu kvalitāti nav atbildīgs par zaudējumiem, kas rodas šai ierīcei vai šīs ierīces dēļ saistībā ar:

- nepareizu lietošanu,
- lietošanas instrukcijas neievērošanu,
- trešo personu, nepilnvarotu speciālistu veiktu remontu,
- neoriģinālo rezerves daļu montāžu un nomaiņu,
- noteikumiem neatbilstošu lietošanu,
- elektroiekārtas atteici, neievērojot elektrības noteikumus un VDE noteikumus 0100, DIN 57113 / VDE0113.

### Ievērojiet!

Pirms montāžas un lietošanas sākšanas izlasiet visu lietošanas instrukcijas tekstu.

Šai lietošanas instrukcijai ir jāpalīdz jums iepazīt instrumentu un lietot tā noteikumiem atbilstošās izmantošanas iespējas.

Lietošanas instrukcijā ir sniegti svarīgi norādījumi par drošu, pareizu un ekonomisku darbu ar instrumentu, lai izvairītos no riskiem, ietaupītu remonta izdevumus, samazinātu dīkstāves laikus un palielinātu instrumenta uzticamību un darbmūžu.

Papildus šīs lietošanas instrukcijas drošības noteikumiem noteikti jāievēro attiecīgajā valstī spēkā esošie noteikumi par instrumenta lietošanu.

Glabājiet lietošanas instrukciju pie instrumenta plastikāta maisiņā, sargājot no netīrumiem un mitruma. Pirms darba sākšanas tā jāizlasa un rūpīgi jāievēro ikvienam operatoram. Ar instrumentu drīkst strādāt tikai tās personas, kas pārzina instrumenta lietošanu un ir instruētas par riskiem, kas ir saistīti ar instrumenta lietošanu. Jāievēro noteiktais minimālais vecums.

Papildus šajā lietošanas instrukcijā sniegtajiem drošības norādījumiem un attiecīgās valsts īpašajiem noteikumiem jāievēro vispārāztīte tehniskie noteikumi par konstruktīvi identisku ierīču lietošanu.

Mēs neuzņemamies atbildību par nelaimes gadījumiem vai zaudējumiem, kas rodas, ja neņem vērā šo instrukciju un drošības norādījumus.

## 2. Ierīces apraksts (1.-6., 11., 12. att.)

1. Pamatplātne
2. Ātrdarbības iespīlēšanas palīgierīce
3. Statnis
4. Augstuma regulēšanas mehānisma zobstienis
5. Augstuma regulēšanas mehānisma sprostsvara
6. Dziļuma ierobežotāja sprostsvara
7. Dziļuma ierobežotājs
8. Rokturis
9. Displejs
10. Izslēgšanas slēdzis
11. Ieslēgšanas slēdzis
12. Vadības bloks
- 12.1 Taustiņš Apgriezīenu skaita palielināšana
- 12.2 Taustiņš Apgriezīenu skaita samazināšana
- 12.3 Krustleņķa lāzera līmeņrāža ieslēgšanas / izslēgšanas slēdzis
- 12.4 Vadības bloka ieslēgšanas / izslēgšanas slēdzis
13. Urbjpatronas aizsargs
14. Urbjpatrona
15. Paralēlā atbalsta spārnskrūve
16. Paralēlais atbalsts
17. Ātrdarbības savilcējskrūve
18. Rādītājs
19. Sprotskrūve
20. Skala
21. Pārbaudes vāks

## 3. Piegādes komplekts

- 1 Urbjmašīna
- 1 Ātrdarbības iespīlēšanas palīgierīce (2)
- 1 Pamatplātne (1)
- 1 Paralēlais atbalsts (16)
- 1 Rokturis (8)
- 1 distancgredzens (K)
- 1 Urbjpatronas aizsargs (13)
- 2 skrūves 3,0 x 12 (C)
- 1 Sprostsvara (6)
- 1 Iekšējā sešstūra atslēga, 4 mm (L)
- 1 urbjpatronas atslēga (G)
- 1 Lietošanas instrukcija
- 1 montāžas materiāls (N)
- 1 uzgrieznis (J)
- 1 iekšējā sešstūra skrūve (B)

## 4. Noteikumiem atbilstoša lietošana

Galda urbja mašīna ir paredzēta urbšanai metālā, koknē, plastmasā un flīzēs.

Urbjpatronas iespīlēšanas diapazons: 1,5 – 13 mm. Ierīce ir paredzēta lietošanai mājamatnieka jomā. Tā nebija izstrādāta komerciālai nepārtrauktai lietošanai. Ierīci nedrīkst lietot personas, kas jaunākas par 16 gadiem. Jaunieši, kas vecāki par 16 gadiem, drīkst lietot ierīci tikai uzraudzībā. Ražotājs nav atbildīgs par bojājumiem, kurus izraisījuši noteikumiem neatbilstoša lietošana vai nepareiza vadība.

Ņemiet vērā, ka mūsu ierīces noteikumiem atbilstošā veidā nav konstruētas komerciālai, amatnieciskai vai rūpnieciskai izmantošanai. Mēs neuzņemamies garantiju, ja ierīci izmanto komerciālos, amatniecības vai rūpniecības uzņēmumos, kā arī līdzīgos darbos.

## 5. Drošības norādījumi

### Elektroinstrumentu vispārējie drošības norādījumi

**△ BRĪDINĀJUMS!** Izlasiet visus drošības norādījumus, norādes, ilustrācijas un tehniskos raksturlielumus, ar kuriem šis elektroinstrumentis ir apgādāts. Turpmāko norāžu neievērošana var izraisīt elektrisko triecienu, ugunsgrēku un/vai smagus savainojumus.

### Uzglabājiet visus drošības norādījumus un norādes turpmākām uziņām.

Drošības norādījumos izmantotais jēdziens “Elektroinstrumenti” attiecas uz elektroinstrumentiem, kurus darbina no elektrotīkla (ar tīkla vadu), vai uz elektroinstrumentiem, kurus darbina no akumulatora (bez tīkla vada).

### Darba vietas drošība

- Uzturiet savu darba vietu tīru un labi apgaismotu.** Nekārtība vai neapgaismotas darba vietas var radīt nelaimes gadījumus.
- Nedarbojieties ar elektroinstrumentu sprādzienbīstamā vidē, kurā atrodas viegli aizdedzināmi šķidrumi, gāzes vai putekļi.** Elektroinstrumenti ģenerē dzirksteles, kas var aizdedzināt putekļus vai tvaikus.
- Nelaidiet klāt bērnus un citas personas elektroinstrumenta lietošanas laikā.** Uzmanības novēršanas gadījumā jūs varat zaudēt kontroli pār elektroinstrumentu.

### Elektriskā drošība

- Elektroinstrumenta kontaktspraudnim jāiederas kontaktligzdā.** Kontaktspraudni nekādā veidā nedrīkst izmainīt. Neizmantojiet adaptera kontaktspraudņus kopā ar iezemētiem elektroinstrumentiem. Neizmainīti kontaktspraudņi un piemērotas kontaktligzdas mazina elektriskā trieciena risku.
- Nepieļaujiet fizisko kontaktu ar iezemētām virsmām, piem., caurulēm, apkures aprīkojumu, plītiem un ledusskapjiem.** Pastāv paaugstināts elektriskā trieciena risks, ja jūs uķermenis ir iezemēts.
- Sargājiet elektroinstrumentus no lietus vai slapjuma.** Ūdens iekļūšana elektroinstrumentā palielina elektriskā trieciena risku.
- Neizmantojiet kabeli citam nolūkam, lai pārnēsātu, uzkarinātu elektroinstrumentu vai atvienotu kontaktspraudni no kontaktligzdas.** Sargājiet kabeli no karstuma, eļļas, asām malām vai kustīgām ierīces daļām. Bojāti vai sapinušies vadi palielina elektriskā trieciena risku.
- Kad darbojaties ar elektroinstrumentu ārpus telpām, izmantojiet tikai pagarinātāja kabelus, kuri ir piemēroti arī darbiem ārpus telpām.** Darbiem ārpus telpām piemērota pagarinātāja kabeļa lietošana mazina elektriskā trieciena risku.
- Ja elektroinstrumenta lietošana mitrā vidē nav novēršama, izmantojiet noplūdstrāvas aizsargslēdzi.** Noplūdstrāvas aizsargslēdža lietošana mazina elektriskā trieciena risku.

### Personu drošība

- Rīkojieties piesardzīgi un pievērsiet uzmanību tam, ko darāt, un prātīgi sāciet darbu ar elektroinstrumentu.** Nelietojiet elektroinstrumentu, ja esat noguris vai atrodaties narkotisko vielu, alkohola vai medikamentu iespaidā. Neuzmanības brīdis elektroinstrumenta lietošanas laikā var izraisīt nopietnus savainojumus.
- Lietojiet individuālos aizsardzības līdzekļus un vienmēr uzlieciet aizsargbrilles.** Individuālo aizsardzības līdzekļu lietošana, piem., preptutekļu respirators, neslīdoši drošības apavi, aizsargķivere vai ausu aizsargi, atkarībā no elektroinstrumenta veida un izmantošanas, mazina savainojumu risku.
- Nepieļaujiet nejašu lietošanas sākšanu.** Pārlicinieties, vai elektroinstrumenti ir izslēgti, pirms jūs to pievienojat pie elektroapgādes un/vai akumulatora, to satverat vai pārnēsājat.

Ja elektroinstrumenta pārnēsāšanas laikā turat pirkstu uz slēdža vai elektroinstrumentu ieslēgtā veidā pievienojat pie elektroapgādes, tad var notikt nelaimes gadījumi.

- d) **Pirms ieslēdzat elektroinstrumentu, noņemiet regulēšanas darbarīkus vai uzgriežņu atslēgas.** Instruments vai atslēga, kas atrodas rotējošā ierīces daļā, var radīt savainojumus.
- e) **Nepieļaujiet nedabiskas ķermeņa pozas. Ieņemiet stabilu pozīciju un vienmēr saglabājiet līdzsvaru.** Tādējādi jūs varat labāk kontrolēt elektroinstrumentu negaidītās situācijās.
- f) **Valkājiet piemērotu apģērbu. Nevalkājiet platu apģērbu vai rotaslietas. Sargājiet matus, apģērbu un cimdus no kustīgajām daļām.** Kustīgās daļas var satvert vaļīgu apģērbu, rotaslietas vai garus matus.
- g) **Ja ir iespējams uzstādīt putekļu nosūkšanas iekārtas un putekļu uztveršanas iekārtas, pārlicinieties, vai tās ir pievienotas, un tiek pareizi izmantotas.** Putekļu nosūkšanas iekārtas izmantošana var mazināt bīstamību, ko rada putekļi.
- h) **Neuzskatiet, ka esat pilnīgā drošībā, un neignorējiet elektroinstrumenta drošības tehnikas noteikumus, pat ja pēc daudzām lietošanas reizēm pārzināt elektroinstrumentu.** Nevērīga rīkošanās var sekundes daļās radīt smagus savainojumus.

#### **Elektroinstrumenta izmantošana un apkalpošana**

- a) **Nepārslogojiet ierīci.** Izmantojiet savā darbā šim nolūkam paredzētu elektroinstrumentu. Ar piemēroto elektroinstrumentu jūs darbojaties labāk un drošāk norādītajā jaudas diapazonā.
- b) **Nelietojiet elektroinstrumentu, kuram ir bojāts slēdzis. Elektroinstruments, kuru nav iespējams vairs ieslēgt vai izslēgt, ir bīstams, un tas ir jāsalabo.**
- c) **Atvienojiet kontaktspraudni no kontaktligzdas un/vai noņemiet noņemamo akumulatoru, pirms veicat ierīces regulējumus, nomaināt darbinstrumenta daļas vai noliekat projām elektroinstrumentu.** Šis piesardzības pasākums novērš elektroinstrumenta nejaušu palaišanu.
- d) **Uzglabājiet neizmantotos elektroinstrumentus bērniem nepieejamā vietā.** Neļaujiet lietot elektroinstrumentu personām, kuras nepārzina šo elektroinstrumentu vai nav izlasījušas šīs norādes. Elektroinstrumenti ir bīstami, ja tos lieto nepieredzējušas personas.

- e) **Rūpīgi kopiet elektroinstrumentus un darbinstrumentu.** Pārbaudiet, vai kustīgās daļas nevainojami darbojas un neiestrēgst, vai daļas nav salūzušas vai nav bojātas tā, ka ir traucēta elektroinstrumenta darbība. Pirms elektroinstrumenta lietošanas uzticiet salabot bojātās daļas. Daudzu nelaimes gadījumu cēlonis ir slikti apkopti elektroinstrumenti.
- f) **Uzturiet griezējinstrumentus asus un tīrus. Rūpīgi kopī griezējinstrumenti ar asām griezējmalām mazāk iestrēgst un ir vieglāk vadāmi.**
- g) **Izmantojiet elektroinstrumentu, piederumus, darbinstrumentus utt. atbilstoši šim norādēm.** Turklāt ņemiet vērā darba apstākļus un izpildāmo darbu. Elektroinstrumenta lietošana citiem neparedzētiem lietošanas gadījumiem var radīt bīstamas situācijas.
- h) **Nodrošiniet, lai rokturi un satveršanas virsmas būtu sausas, tīras un nebūtu notraipītas ar eļļu un ziežvielām.** Slideni rokturi un satveršanas virsmas neaizņem elektroinstrumenta drošu vadību un kontroli neparedzamās situācijās.

#### **Serviss**

- a) **Uzticiet savu elektroinstrumentu labot tikai kvalificētiem speciālistiem un, izmantojot tikai oriģinālās rezerves daļas.** Tādējādi nodrošina to, ka būs saglabāta elektroinstrumenta drošība.

#### **Drošības norādījumi urbjmašīnām**

- a) **Urbjmašīna jānodrošina.** Nepareizi nostiprināta urbjmašīna var pārvietoties vai apgāzties, un tas var radīt savainojumus.
- b) **Darba materiāls jāiespiež vai jānostiprina uz darba materiāla paliktņa.** Neurbiet darba materiālos, kuri ir pārāk mazi drošai iespiešanai. Darba materiāla noturēšana ar roku var radīt savainojumus.
- c) **Nelietojiet cimdus.** Rotējošās daļas vai urbšanas skaidas var satvert cimdus un tādā veidā radīt savainojumus.
- d) **Nelieciet rokas urbšanas zonā, kamēr elektroinstruments darbojas.** Saskare ar rotējošām daļām vai urbšanas skaidām var radīt savainojumus.
- e) **Urbšanas instrumentam jārotē, pirms jūs to pievadāt pie darba materiāla.** Pretējā gadījumā urbšanas instruments var aizķerties darba materiālā un tādā veidā izraisīt darba materiāla negaidītu kustību un savainojumus.

- f) Ja urbšanas instruments nosprostojas, neturpiniet to spiest uz leju un izslēdziet elektroinstrumentu. Izpētiet un novērsiet nosprostošanās cēloni. Nosprostošanās var radīt darba materiāla negaidītu spiedienu un savainojumus.
- g) Nepieļaujiet garas urbšanas skaidas, regulāri pārtraucot spiedienu uz leju. Asas metāla skaidas var ieķerties un radīt savainojumus.
- h) Nekad nenoņemiet urbšanas skaidas no urbšanas zonas, kamēr elektroinstrumentus darbojas. Lai noņemtu skaidas, pārvietojiet urbšanas instrumentu prom no darba materiāla, izslēdziet urbšanas instrumentu un nogaidiet urbšanas instrumenta apstādināto stāvokli. Izmantojiet palīglīdzekļus, piem., suku vai āķi, lai noņemtu skaidas. Saskare ar rotējošām daļām vai urbšanas skaidām var radīt savainojumus.
- i) Darbinstrumentu ar aplēses apgriezienu skaitu pieļaujamajam apgriezienu skaitam jābūt vismaz tik lielam, kāds maksimālais apgriezienu skaits ir norādīts uz elektroinstrumenta. Piederumi, kas rotē ātrāk, nekā tas ir pieļaujams, var saplīst un lidot apkārt.



**Uzmanību: Lāzera starojums**  
**Neskatieties starā.**  
**Lāzera 2. klase**



**Sargājiet sevi un apkārtējo vidi no nelaimes gadījumu riskiem, veicot piemērotus piesardzības pasākumus!**

- Neskatieties ar neaizsargātām acīm tieši lāzera starā.
- Nekad neskatieties tieši stara trajektorijā.
- Nekad nevērsiet lāzera staru pret atstarojošām virsmām un cilvēkiem vai dzīvniekiem. Arī lāzera stars ar mazu jaudu var radīt acu bojājumus.
- Uzmanību! Ja netiek ņemta vērā instrukcijā norādītā darba kārtība, var notikt bīstama staru iedarbība.
- Nekad neatveriet lāzera moduli. Neparedzēti var notikt staru iedarbība.
- Lāzeru nedrīkst apmainīt pret cita tipa lāzeru.
- Lāzera remontu drīkst veikt tikai lāzera ražotājs vai viņa pilnvarots pārstāvis.
- Brīdinājuma uzlīmju marķējumu un piestiprināšanas vietu sk. 8. un 9. attēlā

**⚠ BRĪDINĀJUMS!** Šis elektroinstrument darba laikā rada elektromagnētisko lauku. Šis lauks noteiktos apstākļos var traucēt aktīvo vai pasīvo medicīnisko implantu darbību. Lai mazinātu nopietnu vai nāvējošu savainojumu risku, personām ar medicīniskajiem implantiem pirms elektroinstrumenta lietošanas ieteicams konsultēties ar ārstu un ražotāju.

#### Atlikušie riski

**Arī tad, ja jūs lietojat šo elektroinstrumentu atbilstoši noteikumiem, vienmēr saglabājas atlikušie riski. Saistībā ar šī elektroinstrumenta konstrukciju un komplektāciju var rasties šādi riski:**

- Plaušu bojājumi, ja nelieto piemērotu putekļu aizsargmasku.
- Dzirdes bojājumi, ja nelieto piemērotus ausu aizsargus.
- Veselības kaitējumi, kas izriet no delnu-roku vibrācijām, ja ierīci izmanto ilgāku laika posmu vai nepienācīgi vada un apkopj.

## 6. Tehniskie raksturlielumi

Maiņstrāvas motors	220 - 240 V~ 50 Hz
Nominālā jauda S1	710 Watt
Darba režīms	S2 5min* 900W
Apgriezienu skaits tukšgaitā n <sub>0</sub>	500 - 2600 min <sup>-1</sup>
Urbjpatronas iespīlēšanas diapazons	1,5 – 13 mm
Maks. urbšanas gājiens	70 mm
Pamatplātnes izmēri	320 x 305 mm
Atstatums no urbjpatronas līdz pamatnes plātnei	280 mm
Svars apm.	8,3 kg
Aizsardzības klase	II /
Lāzera klase	2
Lāzera viļņa garums	650 nm
Lāzera jauda	< 1 mW

Paturētas tiesības veikt tehniskas izmaiņas!

\* Nepārtrauktam 5 minūšu darbības ilgumam seko darbības pārtraukums, līdz ierīces temperatūra par mazāk nekā 2 K (2° C) atšķiras no telpas temperatūras.

**Darba materiāla augstumam jābūt vismaz 3 mm un platumam – vismaz 45 mm. Ievērojiet, lai darba materiāls vienmēr būtu iespīlēts ar iespīlēšanas mehānismu.**

## Troksnis

Trokšņu vērtības bija noteiktas atbilstoši standarta EN 62841 prasībām.

Skaņas spiediena līmenis $L_{pA}$	89,6 dB
Kļūda $K_{pA}$	3 dB
Skaņas jaudas līmenis, $L_{WA}$	102,6 dB
Kļūda $K_{WA}$	3 dB

## Valkājiet ausu aizsargus.

Trokšņu iedarbība var izraisīt dzirdes zudumu. Norādītās trokšņu emisijas vērtības ir mērītas saskaņā ar standartizētu pārbaudes metodi, un tās var izmantot elektroinstrumenta salīdzināšanai ar citām ierīcēm. Norādītās trokšņa emisijas vērtības var izmantot arī slodzes sākotnējai novērtēšanai.

## Brīdinājums!

- Trokšņu emisijas vērtības var atšķirties no norādītajām vērtībām elektroinstrumenta faktiskās lietošanas laikā atkarībā no elektroinstrumenta izmantošanas veida, it sevišķi, kāds darba materiāla veids tiek apstrādāts.
- Mēģiniet noturēt pēc iespējas mazāku slodzi. Piemēra pasākums: darba laika ierobežošana. Turklāt jāievēro visas darba cikla daļas (piemēram, laiki, kuros elektroinstrumenti ir izslēgti, un tādi, kad tas ir ieslēgts, bet darbojas bez slodzes).

## 7. Pirms lietošanas sākšanas

- Atveriet iepakojumu un uzmanīgi izņemiet ierīci.
- Noņemiet iepakojuma materiālu, kā arī iepakojuma un transportēšanas stiprinājumus (ja tādi ir uzstādīti).
- Pārbaudiet, vai piegādes komplekts ir pilnīgs.
- Pārbaudiet, vai ierīce un piederumi transportēšanas laikā nav bojāti.
- Ja iespējams, uzglabājiet iepakojumu līdz garantijas termiņa beigām.

## IEVĒRĪBAI

**Ierīce un iepakojuma materiāls nav rotaļlietas! Bērni nedrīkst rotaļāties ar polimēru materiāla maisiņiem, plēvēm un sīkām detaļām! Pastāv norīšanas un nosmakšanas risks!**

Pirms pievienošanas pārliecinieties, vai datu plāksnītē norādītā informācija sakrīt ar elektrotīkla parametriem.

- Pārbaudiet, vai ierīcei nav transportēšanas laikā radušos bojājumu. Nekavējoties ziņojiet par iespējamem bojājumiem transporta uzņēmumam, kurš bija piegādājis elektroinstrumentu.
- Nedrīkst pieļaut garas barojošās līnijas (pagarinātājus).
- Nelietojiet elektroinstrumentu mitrā vai slapjā telpā.
- Elektroinstrumentu drīkst lietot tikai piemērotās telpās (labi ventilētās).

## 8. Montāža

### △ Ievēribai!

Pirms lietošanas sākšanas noteikti pilnīgi uzstādiet ierīci!

△ Pirms jūs pievienojat ierīci pie elektrotīkla, pārliecinieties, vai datu plāksnītē norādītā informācija sakrīt ar pieslēguma elektrotīkla parametriem.

△ **Brīdinājums!** Vienmēr atvienojiet tīkla kontaktspraudni, pirms veicat ierīces iestatījumus.

### 8.1. Pamatplātnes un statņa montāža (2. att.)

1. Bīdīet ātrdarbības iespiļēšanas palīgierīci (2) pāri statnim (3).
2. Ievietojiet statni (3) pamatplātnē (1) tā, lai vaditapa statņa (3) apakšējā galā ievietotos pamatplātnes (1) stiprinājuma gropē.
3. Pievelciet iepriekš uzstādītās stiprinājuma skrūves (A) pamatplātnes (1) otrajā pusē, izmantojot iekšējā sešstūra atslēgu (L).

### 8.2. Paralēlā atbalsta montāža (3. att.)

1. Iebīdīet paralēlo atbalstu (16) pamatplātnes (1) gropēs.
2. Uzmaniet, lai gropes sprūdņas atrastos gropēs vienā līnijā zem paralēlā atbalsta (15) spārnskrūvēm.
3. Novietojiet paralēlo atbalstu (16) vajadzīgajā pozīcijā un pievelciet paralēlā atbalsta (15) spārnskrūves.

### 8.3. Urbjpatronas aizsarga montāža (2. att.)

1. Ievietojiet urbjpatronas aizsargu (13) šim nolūkam paredzētajos urbumos statnē.
2. Nostipriniet urbjpatronas aizsargu (13), ar roku pievelkot skrūves (C).



### 8.4 Roktura montāža (2. att.)

1. Noņemiet iepriekš uzstādīto stiprinājuma skrūvi (B).
2. Uzbrīdīet distancgredzenu (K) un rokturi (8) uz stiprinājuma (D), kā redzams 2. att.
3. Pievelciet stiprinājuma skrūvi (B).

### 8.5 Dziļuma ierobežotāja sprostsvisas montāža (2. att)

Uzstādiēt dziļuma ierobežotāja sprostsvisu (6), kā parādīts 2. att.

### 8.6 Montāža uz darba virsmas (3. att.)

Nostipriniet ierīci uz darba virsmas, saskrūvējot pamatplātni (1) uz darba virsmas.

## 9. Vadība

### 9.1 Displeja vadība (4. att.)

#### • Displeja ieslēgšana / izslēgšana:

Spiediet taustiņu (12.4) tik ilgi (2–3 sek.), līdz displejs (9) ieslēdzas vai izslēdzas.

#### • Apgrīzietu skaita regulēšana:

• Nospiediet taustiņu (+), lai palielinātu apgrīzietu skaitu (12.1).

• Nospiediet taustiņu (−), lai samazinātu apgrīzietu skaitu (12.2).

#### • Krustleņķa lāzera līmeņrāža ieslēgšana / izslēgšana:

Nospiežot taustiņu (12.3), var ieslēgt vai izslēgt krustleņķa lāzera līmeņrādi.

### 9.2 Augstuma regulēšanas mehānisms (1. att.)

Ierīces galvas pozīciju var noregulēt atkarībā no darba materiāla augstuma vai garuma.

1. Noturiet rokturi (8).
2. Atbrīvojiet augstuma regulēšanas mehānisma sprostsvisu (5).
3. Nosakiet ierīces galvas pozīciju, izmantojot rokturi (8).
4. Nodrošiniet ierīces galvas pozīciju, izmantojot augstuma regulēšanas mehānisma sprostsvisu (5).

**Ievērbai!** Ierīces galvas viszemākajā pozīcijā jāuzmanā, lai tā neizvirzītos tālāk par atzīmi.

Nodrošiniet ierīces galvu šajā pozīciju, izmantojot augstuma regulēšanas mehānisma sprostsvisu (5). Pretējā gadījumā varētu rasties vadīklas bojājumi.

### 9.3 Urbšanas dziļuma regulēšana (1., 11. att.)

Ar dziļuma ierobežotāju (7) var noteikt urbšanas dziļumu.

1. Atbrīvojiet dziļuma ierobežotāja (6) sprostsvisu.
2. Veiciet izmēģinājuma urbumu. Tiklīdz parāda vajadzīgo dziļumu, atkārtoti pievelciet dziļuma ierobežotāja sprostsvisu (6).
3. Tagad dziļuma ierobežotājs (7) ir nofiksēts vajadzīgajā urbšanas dziļumā.
4. Pēc tam pārbaudiet dziļuma ierobežotāja pozīciju. Ja nepieciešams, atbrīvojiet rādītāju (18) ar krustveida skrūvgriezi, uzstādiēt 0° pozīcijā uz skalas (20) un atkārtoti pievelciet sprostskrūvi (19).

### 9.4 Instrumenta iespiešana / atspiešana (4., 7. att)

**Uzmanību! Neatstājiet ievietotu urbpatronas atslēgu. Savainošanās risks, ko rada urbpatronas atslēgas aizmešana.**

#### 9.4.1 Iespēšana

1. Atlokiet urbpatronas aizsargu (13) uz augšu.
2. Ievietojiet urbpatronas atslēgu (G).
3. Grieziēt urbpatronas atslēgu (G) pretēji pulksteņrādītāja virzienam, lai atvērtu spīlpatronu (E).
4. Ievietojiet darbinstrumentu (F).
5. Stingri noturiet darbinstrumentu (F).
6. Grieziēt urbpatronas atslēgu (G) pulksteņrādītāja virzienā, lai aizvērtu spīlpatronu (E) un nostiprinātu darbinstrumentu.
7. Pārbaudiet darbinstrumenta (F) nostiprinājumu.
8. Atkārtoti noņemiet urbpatronas atslēgu (G).

#### 9.4.2 Atspēšana

1. Atlokiet urbpatronas aizsargu (13) uz augšu.
2. Ievietojiet urbpatronas atslēgu (G).
3. Grieziēt urbpatronas atslēgu (G) pretēji pulksteņrādītāja virzienam, līdz var izņemt darbinstrumentu (F).
4. Atkārtoti noņemiet urbpatronas atslēgu (G).

### 9.5 Darba materiāla ieregulēšana

1. Ieslēdziet displejā (12.3) krustleņķa lāzera līmeņrādi.
2. Abu lāzera līniju krustpunkts parāda precīzu urbja viduspunktu.
3. Ieregulējiet atzīmi uz darba materiāla pie lāzera krustiņa.

### 9.6 Darba materiāla iespiešana (6. att.)

Apstrādājamais darba materiāls jāspēj droši iespiest. Neapstrādājiet darba materiālus, kurus nevar iespiest. Ātrdarbības iespīlēšanas palīgierīces padziļinājumam jābūt ieregulētam pa vidu pret urbumu. Pretējā gadījumā ātrdarbības iespīlēšanas palīgierīce var nosprostot urbi vai urbpatronu.

1. Pozicionējiet darba materiālu, izmantojot krustleņķa lāzera līmenrādi.
2. Atskrūvējiet savilcējskrūvi (17).
3. Ļaujiet ātrdarbības iespīlēšanas palīgierīcei (2) piekļauties pie darba materiāla.
4. Grieziet savilcējskrūvi (17) pulksteņrādītāja virzienā, lai iespiestu darba materiālu.
5. Lai atbrīvotu ātrdarbības iespīlēšanas palīgierīci (2), grieziet savilcējskrūvi (17) pretēji pulksteņrādītāja virzienam.

### 9.7 Lielāku darba materiālu iespiešana (6. att.)

Lielākiem darba materiāliem izmantojiet paralēlo atbalstu (16):

1. Atskrūvējiet paralēlā atbalsta spārnskrūves (15) un ievietojiet paralēlo atbalstu (16) pamatplātnes gropēs.
2. Pielieciet paralēlā atbalsta spārnskrūves (15).
3. Ieregulējiet darba materiālu pie paralēlā atbalsta (16) un iespiediet to, izmantojot ātrdarbības iespīlēšanas palīgierīci (2).

**Brīdinājums!** Nodrošiniet darba materiāliem, kas ir platāki vai garāki par galda virsusi, piemērotu atbalstīšanu, piem., ar apakšējiem rāmjiem vai steķiem. Darba materiāli, kas ir garāki vai platāki par galda urbšanas pamatplātnei, var apgāzties, ja tie nav stingri atbalstīti. Ja darba materiāls apgāžas, tas var bojāt urbpatronas aizsargu vai griezējinstrumentu.

### 9.8 Apgrīzietu skaita regulēšana (4. att.)

Pareizajam apgrīzietu skaitam jābūt atkarīgam no apstrādājamā darba materiāla, un jāneregulē atbilstoši instrumenta diametram.

#### 9.8.1 Elektroniskā apgrīzietu skaita regulēšana:

Izmantojot elektronisko apgrīzietu skaita regulēšanu, varat regulēt apgrīzietu skaitu:

Neregulējiet apgrīzietu skaitu, izmantojot apgrīzietu skaita regulatoru (12.1/12.2).

Pašreizējo apgrīzietu skaitu var nolasīt displejā (9).



### 9.9 Ieslēgšana / izslēgšana (1. att.)

**Uzmaniet, lai pirms ieslēgšanas urbpatronas aizsargs (13) būtu atlocīts uz leju.**

**Ieslēgšana:** Nospiediet ieslēgšanas slēdzi (11), lai ieslēgtu ierīci.

**Izslēgšana:** Nospiediet izslēgšanas slēdzi (10), lai izslēgtu ierīci.

**Uzmanību!** Urbšanas procesa laikā neregulētais apgrīzietu skaits tiek saglabāts, un paliek neregulēts, līdz to izmaina, vai elektroinstrumentu atvieno no tīkla. Pēc atkārtotas pieslēgšanas pie elektroapgādes elektroinstrumenti sāk darboties ar iepriekš neregulētu apgrīzietu skaitu 1500 min<sup>-1</sup>.

### 9.10 Urbšanas process (1. att.)

1. Ieregulējiet darba materiālu un iespiediet to, kā aprakstīts 9.5. punktā.
2. Palaidiet ierīci un neregulējiet apgrīzietu skaitu, kā aprakstīts 9.7. punktā.
3. Urbšanai pārvietojiet rokturi (8) ar vienmērīgu padevi, līdz ir sasniegts vajadzīgais urbšanas dziļums. Veicot urbšanu metālos, īslaicīgi pārtrauciet padevi, lai salauztu skaidu.
4. Sasniedzot urbšanas dziļumu, atvirziet rokturi (8) atpakaļ sākuma pozīcijā.
5. Izslēdziet ierīci.

## 10. Transportēšana

Transportēšanai turiet elektroinstrumentu aiz pamatplātnes (1).

## 11. Tīrīšana un apkope

**Uzmanību!** Pirms jebkādiem regulēšanas, tehniskās uzturēšanas vai remonta darbiem atvienojiet tīkla kontaktspraudni!

## 11.1 Vispārējie apkopes pasākumi

Laiku pa laikam ar salveti noslaukiet skaidas un putekļus no ierīces. Lai pagarināta instrumenta darbību, reizi mēnesī ieeļļojiet rotējošās detaļas. Neēļļojiet motoru.

Plastmasas tīrīšanai nelietojiet kodīgus līdzekļus.

**⚠ Uzticiet veikt darbus, kas nav aprakstīti šajā lietošanas instrukcijā, specializētās darbnīcas personālam. Izmantojiet tikai oriģinālās daļas. Ļaujiet ierīcei atdzist pirms visiem apkopes un tīrīšanas darbiem.**

**⚠ Pastāv apdedzināšanās risks!**

Pirms katras lietošanas pārbaudiet, vai ierīcei nav acīmredzamu trūkumu, piem., nenostiprinātas, nolietotas vai bojātas daļas, pārbaudiet skrūvju vai citu daļu pareizo novietojumu. Nomainiet bojātās daļas.

## 11.2 Tīrīšana

Neizmantojiet tīrīšanas līdzekļus vai šķīdinātājus. Ķīmiskās vielas var bojāt ierīces plastmasas daļas. Nekad netīriet ierīci zem tekoša ūdens.

- Pamatīgi notīriet ierīci pēc katras lietošanas.
- Notīriet ierīces ventilācijas atveres un virsmu ar mīkstu suku, otu vai drānu.
- Notīriet skaidas, putekļus un netīrumus, ja nepieciešams, izmantojot putekļu sūcēju.
- Regulāri ieeļļojiet kustīgās daļas.

## 11.3. Apkope

Suku kontrole (10. att.)

Jaunai ierīcei pārbaudiet ogļu suku pēc pirmajām 50 darba stundām vai pēc jaunu suku montāžas. Pēc pirmās pārbaudes pārbaudiet ik pēc 10 darba stundām.

Ja ogleklis ir nodilis 6 mm garumā, ir sadegusi vai bojāta atspere vai apejas stieple, ir jānomaina abas suku. Ja pēc demontāžas suku tiek atzītas par lietojamām, tās var atkal uzstādīt.

Ogļu suku apkopei atskrūvējiet pārbaudes vāka četras skrūves ar krustveida rievu (M) (kā redzams 10. attēlā) pretēji pulksteņrādītāja virzienam un noņemiet pārbaudes vāku.

Pēc tam noņemiet ogļu suku.

Ievietojiet atpakaļ ogļu suku pretējā secībā.

## 11.4 Urbjpatronas nomaiņa (4./10. att.)

**⚠ Brīdinājums!** Atvienojiet tīkla kontaktspraudni! Nepieciešamie instrumenti (nav iekļautas piegādes komplektā): 1x dakšveida uzgriežņatslēga 27 mm

- Izņemiet darbinstrumentu, kā aprakstīts 9.3.2. punktā.
- Stingri pievelciet spīļpatronu (E), griežot urbjpatronas atslēgu pulksteņrādītāja virzienā.
- Stingri noturiet urbjpatronu ar vienu roku, kamēr jūs ar dakšveida uzgriežņatslēgu (27 mm) pārvietojat uzgriežņi (H) uz leju pulksteņrādītāja virzienā.
- Tiklīdz urbjpatrona ir palaista vaļīgāk no vārpstas pozīcijas, urbjpatronu var noņemt.
- Nofiksējiet jauno urbjpatronu apgrieztā secībā. Urbjpatronas maiņai jāizmanto tikai ražotāja atļautās urbjpatronas.

Pasūtījuma numurs: 390 6814 001

## 11.5 Servisa informācija

Jāievēro, ka šim ražojumam šādas daļas ir pakļautas lietošanas vai dabiskajam nodilumam, vai šādas daļas ir nepieciešamas kā patērējamie materiāli.

Nodilumam pakļautās daļas\*: Ogļu suku, Urbja

\* nav obligāti iekļauts piegādes komplektā!

Rezerves daļas un piederumus varat saņemt mūsu apkopes centrā. Šim nolūkam noskenējiet titullapā esošo kvadrāt kodu.

## 12. Glabāšana

Glabājiet ierīci un tās piederumus tumšā, sausā un nesalstošā, kā arī bērniem nepieejamā vietā. Optimālā glabāšanas temperatūra ir 5-30°C.

Glabājiet elektroinstrumentu oriģinālajā iepakojumā.

Nosedziet elektroinstrumentu, lai to aizsargātu pret putekļiem vai mitrumu.

Uzglabājiet lietošanas instrukciju pie elektroinstrumenta.

## 13. Pieslēgšana elektrotīklam

**Uzstādītais elektromotors ir pievienots darbam gatavā veidā. Pieslēgums atbilst attiecīgajiem VDE un DIN noteikumiem. Klienta elektrotīkla pieslēgumam un izmantotajam pagarinātajam jāatbilst šiem noteikumiem.**

### 13.1 Svarīgi norādījumi

Motora pārslodzes gadījumā tas pats izslēdzas. Pēc atdzīšanas (laiks var būt atšķirīgs) motoru var atkārtoti ieslēgt.

### 13.2 Bojāts elektropieslēguma vads

Elektropieslēguma vadiem bieži rodas izolācijas bojājumi.

To iemesli var būt šādi:

- saspīstas vietas, ja pieslēguma vadi stiepjas caur logu vai durvju ailu;
- pārlocījuma vietas pieslēguma vada nepareizas nostiprināšanas vai izvietošanas dēļ;
- griezuma vietas pieslēguma vada pārbraukšanas dēļ;
- izolācijas bojājumi, izraujot no sienas kontaktligzdas;
- plaisas izolācijas novocošanās dēļ.

Šādus bojātus elektropieslēguma vadus nedrīkst izmantot, un izolācijas bojājumu dēļ tie ir bīstami dzīvībai.

Regulāri pārbaudiet savienošanas vadus, vai tiem nav bojājumu. Ievērojiet, lai pārbaudes laikā pieslēguma vads nebūtu pievienots elektroīklam.

Elektropieslēguma vadiem jāatbilst attiecīgajiem VDE un DIN noteikumiem. Izmantojiet tikai savienošanas vadus ar marķējumu "H05VV-F".

Tīpa marķējuma uzdrukātais teksts uz savienošanas vada ir obligāts.

Ja ir nepieciešama savienošanas vada nomaiņa, tad tā jāizpilda ražotājam vai tā pārstāvim, lai nepieļautu drošības apdraudējumus.

### 13.3 Maiņstrāvas motors:

- Tīkla spriegumam jābūt 220 - 240 V~ 50Hz.
- Pagarinātājiem līdz 25 m garumam jābūt 1,5 kvadrātmilimetru šķērsgriezumam.

Elektroiekārtas pieslēgumus un labošanas darbus drīkst veikt tikai kvalificēts elektriķis.

Jautājumu gadījumā norādiet šādus datus:

- motora strāvas veids;
- motora datu plāksnītē norādītie dati.

### Pievienošanas veids X

Ja tiek sabojāts šis ierīces tīkla pieslēguma vads, tas jānomaina ar īpašu rezerves savienošanas vadu, kas pieejams pie ražotāja vai tā klientu servisā.

## 14. Utilizēšana un atkārtota izmantošana

### Norādes par iepakojumu



Iepakojuma materiāli ir pārstrādājami. Utilizējiet iepakojumus atbilstoši apkārtējās vides prasībām.

### Norādes par Vācijas elektrisko un elektronisko iekārtu likumu (ElektroG)



**Nolietotās elektriskās un elektroniskās iekārtas nedrīkst izmest sadzīves atkritumos, bet gan tās jānodod šķirošanas vai utilizācijas punktā!**

- Nolietotās baterijas vai akumulatori, kas nav nekustīgi iebūvēti nolietotajās iekārtās, pirms nodošanas jāizņem bez sagraušanas! To utilizāciju regulē Vācijas likums par baterijām.
- Elektrisko un elektronisko iekārtu īpašniekiem vai lietotājiem ir uzlikts par pienākumu pēc lietošanas tās nodot likumā noteiktajā kārtībā.
- Gala lietotājs patstāvīgi ir atbildīgs par savu personīgo datu dzēšanu no utilizējamajās nolietotās iekārtās!
- Nosvītrotā atkritumu konteina simbols nozīmē, ka elektriskās un elektroniskās iekārtas nedrīkst utilizēt sadzīves atkritumos.
- Nolietotās elektriskās un elektroniskās iekārtas var nodot bez maksas šādās vietās:
  - Publiski-tiesiskās utilizācijas vai savākšanas vietas (piem., komunālie būvlaukumi)
  - Elektroiekārtu pārdošanas vietas (stacionāri un tiešsaistē), ja tirdzniecības uzņēmumiem ir uzlikts par pienākumu veikt pieņemšanu atpakaļ, vai tie sniedz šādu pakalpojumu brīvprātīgi.
  - Līdz trim nolietotām elektroiekārtām atbilstoši katram iekārtas veidam, kuru malas garums ir maksimāli 25 centimetri, varat bez jaunas iekārtas iepriekšējas iegādes no ražotāja bez maksas nodot pie ražotāja vai kādā citā pilnvarotā savākšanas vietā jūsu tuvumā.
  - Citas ražotāja un izplatītāja papildu pieņemšanas atpakaļ prasības uzzināsi attiecīgajā klientu servisā.
- Ja ražotājs veic jaunas elektroiekārtas piegādi privātai mājāsaimniecībai, tas var ierosināt nolietotās elektroiekārtas bezmaksas savākšanu pēc gala lietotāja pieprasījuma. Šim nolūkam sazinieties ar ražotāja klientu servisu.
- Šie apgalvojumi attiecas tikai uz ierīcēm, kas tiek uzstādītas un pārdotas Eiropas Savienības dalībvalstīs, un kas ir pakļautas Eiropas Direktīvas 2012/19/ES prasībām. Valstīs, kas nav Eiropas Savienības dalībvalstis, var būt spēkā no šīm atšķirīgas prasības attiecībā uz nolietoto elektrisko un elektronisko iekārtu utilizāciju.

## 15. Traucējumu novēršana

Traucējums	Iespējamais cēlonis	Novēršana
Ierīce nesāk darboties	Bojāts motors, kabelis vai kontaktspraudnis, nostrādā mājas drošinātājs	Pārbaudiet kontaktligzdu, tīkla pieslēguma vadu, vadu, tīkla kontaktspraudni, ja nepieciešams, kvalificētam elektriķim jāveic remontdarbi. Pārbaudiet mājas drošinātāju
	Bojāts ieslēgšanas / izslēgšanas slēdzis (11/10)	Labošanas darbi jāveic klientu servisam
	Bojāts motors	Labošanas darbi jāveic klientu servisam
Spēcīgas vibrācijas	Pamatplātne (1) nav nofiksēta	Nodrošiniet ierīci uz darbgalda vai tml.
	Instrumentu nav iestiprināts centrētā veidā	Pārbaudiet instrumentu urbpatronā (14)
Motors viegli pārkarst	Motora pārslodze, motora nepietiekama dzesēšana.	Novērsiet motora pārslodzi urbšanas laikā, notīriet putekļus no motora, lai būtu nodrošināta motora optimāla dzesēšana.
Motors ir pārāk skaļš	Bojāti tinumi, bojāts motors.	Pārbaude jāveic klientu servisam

## Förklaring av symbolerna på apparaten

Användningen av symboler i den här handboken ska göra dig uppmärksam på eventuella risker. Säkerhetssymbolerna och förklaringarna som anges i samband med dessa måste förstås. Varningarna i sig undanröjer inga risker och kan inte ersätta lämpliga åtgärder för att förebygga olyckor.

	<p>Varning! Om bruksanvisningens instruktioner ignoreras föreligger livsfara och risk för person- eller saksador!</p>
	<p>Läs och följ anvisningarna i bruksanvisningen innan du börjar använda maskinen!</p>
	<p>Använd skyddsglasögon!</p>
	<p>Använd hörselskydd!</p>
	<p>Använd andningsskydd vid dammutveckling!</p>
	<p>Bär inte långt hår löst. Använd hårnät.</p>
	<p>Använd inga handskar.</p>
	<p>Skyddsklass II (dubbelisolering)</p>
<p>Achtung! = Laserstrahlung Nicht in den Strahl blicken! Laserklasse 2 Laserprodukt nach EN 60825-1:2014 EN 60825-1:2014</p>	<p>Observera! Laserstrålning</p>
	<p>Produkten uppfyller kraven i gällande europeiska direktiv.</p>

<b>Innehållsförteckning:</b>	<b>Sida:</b>
1. Inledning .....	212
2. Apparatbeskrivning.....	212
3. Leveransomfång .....	212
4. Avsedd användning .....	213
5. Säkerhetsanvisningar .....	213
6. Tekniska specifikationer .....	215
7. Före idrifttagning .....	216
8. Montering .....	216
9. Manövrering.....	217
10. Transport.....	218
11. Rengöring och underhåll .....	218
12. Lagring.....	219
13. Elektrisk anslutning.....	219
14. Kassering och återvinning.....	220
15. Felsökning.....	221
16. Försäkran om överensstämmelse .....	249

## 1. Inledning

### Tillverkare:

Scheppach GmbH  
Günzburger Straße 69  
D-89335 Ichenhausen

### Bästa Kund!

Vi hoppas att du får mycket glädje och nytta av din nya maskin.

### Info:

Tillverkaren av denna maskin ansvarar enligt gällande produktansvar inte för skador som kan uppstå på maskinen eller genom maskinen:

- Vid felaktig hantering.
- Om bruksanvisningen inte följs.
- Vid reparationer genom utomstående, icke auktoriserade personer.
- Vid byte och montering av reservdelar som inte är original.
- Vid icke avsedd användning.
- Den elektriska anläggningen slutar fungera om man inte följer de elektriska föreskrifterna och VDE-bestämmelse 0100, DIN 57113 / VDE0113.

### Beakta följande:

Läs hela texten i bruksanvisningen innan montering och idrifttagning.

Denna instruktionsmanual hjälper dig lära känna apparaten och hur den bäst kan användas på avsett sätt. Instruktionsmanualen innehåller viktiga anvisningar om hur du arbetar säkert, fackmannamässigt och ekonomiskt med apparaten. Den informerar om hur du undviker faror, håller nere reparationskostnader och stilletidstider samt hur du ökar apparatens tillförlitlighet och livslängd.

Utöver denna instruktionsmanuals säkerhetsbestämmelser måste även föreskrifterna beaktas som gäller apparatens användning i ditt land.

Bevara denna instruktionsmanual vid apparaten, i en plastficka som skyddar den mot smuts och fukt. Bruksanvisningen måste läsas och följas av all operatörspersonal innan arbetet påbörjas.

Endast personer som utbildats i apparatens användning, och som informerats om riskerna som finns, får arbeta med apparaten. Minsta ålder måste beaktas.

Förutom säkerhetsanvisningarna i denna bruksanvisning och de landsspecifika föreskrifterna, måste man också beakta allmänna regler för drift av identiska maskiner.

Vi tar inget ansvar för olyckor eller skador som orsakats av underlåtenhet att följa bruksanvisningen och säkerhetsinstruktionerna.

## 2. Apparatbeskrivning (fig. 1-6, 11, 12)

1. Bottenplatta
2. Snabbspännare
3. Pelare
4. Kuggstång höjdinställning
5. Spännspak höjdinställning
6. Spännspak djupanslag
7. Djupanslag
8. Handtag
9. Display
10. Avstängningsknapp
11. Påslagningsknapp
12. Manöverenhet
  - 12.1 Knapp öka varvtalet
  - 12.2 Knapp minska varvtalet
  - 12.3 Till-/Från-brytare korslinjelaser
  - 12.4 Till-/Från-brytare manöverenhet
13. Chuckskydd
14. Chuck
15. Vingskruvar för parallellanslag
16. Parallellanslag
17. Snabbkopplingskruv
18. Visare
19. Låsskruv
20. Skala
21. Inspektionslucka

## 3. Leveransomfång

- 1 bormaskin
- 1 snabbkoppling (2)
- 1 bottenplatta (1)
- 1 parallellanslag (16)
- 1 handtag (8)
- 1 distanshylsa (K)
- 1 chuckskydd (13)
- 2 skruvar 3,0 x 12 (C)
- 1 kläm-spak (6)
- 1 insexnyckel, 4 mm (L)
- 1 chucknyckel (G)
- 1 bruksanvisning



- 1 fästmaterial (N)
- 1 mutter (J)
- 1 insexskruv (B)

#### 4. Avsedd användning

Bänkbormmaskinen är konstruerad för borrar i metall, trä, plast och kakel.

Chucksänområde: 1,5 - 13 mm.

Apparaten är avsedd för användning i gör-det-själv-sektorn. Den är inte konstruerad för kontinuerlig industriell användning. Apparaten är inte avsedd att användas av personer under 16 år. Ungdomar över 16 år får endast använda apparaten under tillsyn. Tillverkaren ansvarar inte för skador som orsakas av felaktig hantering eller felaktig användning.

Observera att våra maskiner inte är konstruerade för kommersiell, hantverksmässig eller industriell användning. Vi lämnar ingen garanti när apparaten används i kommersiella eller industriella verksamheter liksom liknande verksamheter.

#### 5. Säkerhetsanvisningar

##### Allmänna säkerhetsanvisningar för elverktyg

**⚠ WARNING! Läs alla säkerhetsanvisningar, instruktioner, illustrationer och tekniska specifikationer som medföljer detta elverktyg.** Om du inte följer säkerhetsanvisningarna och de angivna instruktionerna finns risk för elstötar, bränder och/eller allvarliga personskador.

##### Bevara alla säkerhetsanvisningar och instruktioner för framtida bruk.

Begreppet elverktyg som används i säkerhetsanvisningarna avser såväl eldrivna elverktyg (med elsladd) som batteridrivna elverktyg (utan elsladd).

##### Arbetsplatssäkerhet

- Se till att ditt arbetsområde är rent och har god belysning.** Stökiga och dåligt belysta arbetsplatser utgör en olycksrisk.
- Arbeta inte med elverktyg i områden med explosionsrisk om det finns antändliga vätskor, gaser eller damm i området.** Elverktyg genererar gnistor som kan antända dammet eller ångorna.

- Barn och andra personer får inte vistas i området medan du använder elverktyget.** Du kan förlora kontrollen över elverktyget om du blir distraherad.

##### Elsäkerhet

- Elverktygets stickkontakt måste passa i eluttaget.** Du får inte ändra stickkontakten på något sätt. Använd inte adapterkontakter tillsammans med jordade elredskap. Intakta stickkontakter och uttag som passar till dessa minskar risken för elstötar.
- Undvik att vidröra jordade delar, exempelvis rör, radiatorer, spisar och kylskåp, med kroppen. Risken för elstötar ökar om din kropp är jordad.**
- Låt inte elverktyg utsättas för regn eller väta.** Vatten som tränger in i elverktyg ökar risken för elstötar.
- Använd inte sladden för andra uppgifter än den är avsedd för, till exempel för att bära eller hänga upp elredskapet eller för att dra ut kontakten ur uttaget.** Håll kabeln borta från värme, olja, föremål med vassa kanter och rörliga maskindelar. Skadade eller tilltrasslade sladdar ökar risken för elstötar.
- Om du använder en förlängningssladd när du arbetar med ett elredskap utomhus måste den vara avsedd för utomhusbruk.** Förlängningssladdar som är avsedda för utomhusbruk minskar risken för elstötar.
- Använd en jordfelsbrytare om du måste använda elredskapet i en fuktig omgivning.** Användning av en jordfelsbrytare minskar risken för elstötar

##### Personssäkerhet

- Var uppmärksam, tänk på vad du gör och använd ditt förnuft när du arbetar med elverktyg. Använd inte elverktyget om du är trött eller påverkad av alkohol, droger eller läkemedel.** Ett ögonblicks oaksamhet vid användning av elverktyget kan leda till allvarliga olyckor.
- Använd personlig skyddsutrustning och ha alltid skyddsglasögon på dig.** Personlig skyddsutrustning anpassad till elredskapets användning, som munskydd, halksäkra säkerhetsskor, hjälm och hörselskydd, minskar risken för personskador.

- c) **Undvik att starta maskinen oavsiktligt. Försäkra dig om att elverktyget är avstängt innan du ansluter det till strömförsörjningen och/eller batteriet samt innan du lyfter upp eller bär det.** Olyckor kan inträffa om du håller fingret på brytaren när du bär elverktyget, eller om elverktyget är tillslaget när det ansluts till strömförsörjningen.
- d) **Ta bort alla inställningsverktyg eller skruvnycklar innan du startar elverktyget.** Ett verktyg eller en skruvmejsel inuti en roterande maskindel kan orsaka personskador.
- e) **Undvik en onormal kroppsställning. Se till att stå säkert och behåll balansen hela tiden.** Då har du bättre kontroll över elverktyget om något oförutsett inträffar.
- f) **Använd lämpliga arbetskläder. Använd inte löst sittande kläder eller smycken. Håll hår, kläder och handskar på avstånd från rörliga delar.** Löst sittande kläder, smycken och långt hår kan fastna i rörliga delar.
- g) **Om det finns monterade anordningar för dammsugning och dammupsamling ska du se till att de är anslutna och används på rätt sätt.** Användning av en dammutsugning kan minska risker orsakade av damm.
- h) **Låt dig inte invaggas i falsk säkerhet och bryt inte mot säkerhetsreglerna för elverktyg, även om du känner till elverktyget när du använt det många gånger.** Oaktam hantering kan leda till allvarliga personskador inom bråkdelar av sekunder.
- e) **Ta väl hand om elverktyg och insättningsverktyg.** Kontrollera att rörliga delar fungerar som de ska och inte är fastklämda, kontrollera om delar är brutna eller så pass skadade att det inverkar på elredskapets funktion. Skadade delar ska repareras innan du börjar använda elverktyget igen. Många olyckor orsakas av dåligt underhållna elverktyg.
- f) **Håll skärverktyg vassa och rena. Skärverktyg som underhålls noga och hålls vassa fastnar inte så ofta och är lättare att styra.**
- g) **Använd elverktyget, tillbehören och andra tillbehör som används under arbetet enligt anvisningarna i denna bruksanvisning.** Ta även hänsyn till arbetsförhållandena under ditt arbete. Farliga situationer kan uppstå om elverktyg används för andra ändamål än de är avsedda för.
- h) **Håll alltid handtag och greppytor torra, rena och fria från olja och fett.** Hala handtag och greppytor tillåter inte säker användning och kontroll av elverktyget i oförutsetta situationer.

#### Service

- a) **Elverktyg måste repareras av kvalificerade fackmän, endast originalreservdelar får användas.** Därmed säkerställs att elverktyget fortsätter vara säkert.

#### Säkerhetsanvisningar för bormaskiner

#### Använda och hantera elverktyget

- a) **Överbelasta inte maskinen.** Använd det elverktyg som är avsett för arbetet. Du arbetar bättre och säkrare i det angivna effektområdet med ett elverktyg som är avsett för arbetet.
- b) **Använd inte ett elverktyg med defekt brytare. Ett elverktyg som inte kan startas/stängas av längre är farligt och måste repareras.**
- c) **Dra ut stickkontakten ur eluttaget och/eller ta ut ett uttagbart batteri innan du gör maskininställningar, byter delar hos insatsverktyget eller lägger undan elverktyget.** Denna försiktighetsåtgärd förhindrar att du startar elverktyget oavsiktligt.
- d) **Förvara elverktyg som inte används utom räckhåll för barn.** Låt inte personer använda elverktyget om de inte känner till hur det fungerar eller inte har läst dessa anvisningar. Elverktyg utgör en fara om de används av oerfarna personer.
- a) **Bormaskinen måste säkras.** En felaktigt fastsatt bormaskin kan röra sig eller välta och det kan leda till skada.
- b) **Arbetsstycket måste klämmas fast eller fästas på arbetsstyckets stöd. Borra inte in i arbetsstycken som är för små för säker fastspänning.** Att hålla arbetsstycket för hand kan orsaka skada.
- c) **Använd inga handskar.** Handskar kan fångas in av roterande delar eller borrar vilket kan leda till skador.
- d) **Håll dina händer borta från borrområdet medan elverktyget körs.** Kontakt med roterande delar eller borrstycken kan orsaka skada.
- e) **Bormaskinen måste rotera innan den styrs till arbetsstycket.** Annars kan bormaskinen fångas in i arbetsstycket och orsaka oväntad rörelse av arbetsstycket och skada.
- f) **Om borrarverktyget är blockerat, sluta trycka ner och stäng av elverktyget. Undersök och eliminera orsaken till blockeringen.** Blockering kan leda till oväntad rörelse av arbetsstycket och skador.

- g) Undvik långa borrhspån genom att avbryta det nedåtriktade trycket regelbundet. Vassa metallspån kan fastna och orsaka skador.
- h) Ta aldrig bort borrhspån från borrområdet med an elverktuget körs. Ta bort borrhspån genom att flytta borrhverket bort från arbetsstycket, stäng av verktuget och vänta tills borrhverket stoppar. Använd hjälpmedel såsom en borste eller en krok för att ta bort spånen. Kontakt med roterande delar eller borrhverket kan orsaka skada.
- i) Den tillåtna hastigheten på applikationsverktuget med märkhastighet måste vara minst lika hög som den maximala hastighet som anges på elverktuget. Tillbehör som snurrar snabbare än tillåtet kan brytas av och flyga runt.



**Obs: Laserstrålning**  
**Titta inte in i strålen**  
**Laserklass 2**



### Skydda dig själv och din omgivning genom lämpliga olycksförebyggande åtgärder!

- Titta inte direkt in i laserstrålen med oskyddade ögon.
- Titta inte direkt in i strålgången.
- Rikta inte laserstrålen mot reflekterande ytor, människor och djur. Även en laserstråle med låg effekt kan orsaka ögonskador.
- Varning - om lasern hanteras på annat sätt än vad som beskrivs här, kan det leda till exponering av farlig strålning.
- Öppna inte lasermodulen. Det kan oväntat leda till strålningsexponering.
- Lasern får inte bytas ut mot en annan typ av laser.
- Laserreparationer får göras endast av lasertillverkaren eller ett auktoriserat företag.
- För varningsdekalerens märkning och placering, se bild 8 och 9

⚠ **WARNING!** Elverktuget alstrar ett elektromagnetiskt fält under drift. Under vissa omständigheter kan fältet störa aktiva eller passiva medicinska implantat. För att minska risken för dödsfall eller allvarliga skador rekommenderar vi därför personer med medicinska implantat till att höra med sin läkare och kontakta tillverkaren av det medicinska implantatet innan verktuget används.

### Restrisker

Även om du använder detta elverktuget på rätt sätt, finns det alltid kvarstående risker. Följande risker kan uppstå på grund av elverktugets konstruktion och formgivning:

- Lungskador, om lämplig andningsmask inte används.
- Hörselskador, om inte lämpligt hörselskydd används.
- Hälsoskador, som uppstår genom hand- eller armvibrationer när maskinen används under en längre tid, inte har använts på rätt sätt eller blivit riktigt underhållet.

### 6. Tekniska specifikationer

Växelströmsmotor	220 - 240 V~ 50 Hz
Nominell effekt S1	710 Watt
Driftläge	S2 5min* 900W
Tomgångshastighet n <sub>0</sub>	500 - 2600 min <sup>-1</sup>
Chuckspännområde	1,5 - 13 mm
Borrslaglängd max.	70 mm
Mått bottenplatta	320 x 305 mm
Avstånd chuck till golvplatta	280 mm
Vikt ca.	8,3 kg
Skyddsklass	II /
Laserklass	2
Våglängd laser	650 nm
Effekt laser	< 1 mW

Med förbehåll för tekniska ändringar!

\* För en kontinuerlig drifttid på 5 minuter följer en viloperiod tills enhetstemperaturen avviker mindre än 2 K (2 °C) från rumstemperaturen.

**Arbetsstycket måste vara minst 3 mm högt och 45 mm brett. Var noga med att arbetsstycket alltid är säkrat med spännanordningen.**

### Buller

Bullervärden har fastställts i enlighet med EN 62841.

Ljudtrycksnivå L <sub>PA</sub>	89,6 dB
Osäkerhet K <sub>PA</sub>	3 dB
Ljudeffektnivå L <sub>WA</sub>	102,6 dB
Osäkerhet K <sub>WA</sub>	3 dB

### Använd ett hörselskydd.

Buller kan orsaka hörselskador.

De angivna bulleremissionsvärdena har uppmätts med en standardiserad testmetod och kan användas för att jämföra ett elverktyg med ett annat.

De angivna bulleremissionsvärdena kan också användas för en preliminär bedömning av belastningen.

### Varning:

- Bulleremissionerna kan avvika från de angivna värdena under den faktiska användningen beroende på hur elverktyget används, och framför allt påverkar vilken typ av arbetsstycke som bearbetas.
- Försök att hålla en så låg belastning som möjligt. Exempel på åtgärder: arbetstidens begränsning. Här ska hänsyn tas till alla delar av driftcykeln (till exempel de tider när elverktyget är avstängt och när det visserligen är startat men körs utan belastning).

## 7. Före idrifttagning

- Öppna förpackningen och ta ut enheten försiktigt.
- Ta bort förpackningsmaterialet samt förpacknings- och transportsäkringar (om det finns).
- Kontrollera att leveransomfånget är fullständigt.
- Kontrollera enheten och tillbehör för transportskador.
- Om möjligt, ha kvar förpackningen fram till utgången av garantiperioden.

### OBSERVERA

**Maskinen och förpackningsmaterialet är inga leksaker! Barn får inte leka med plastpåsar, folie och smådelar! Risk för kvävning eller andra skador!**

Innan maskinen ansluts måste du kontrollera att uppgifterna på typskylten överensstämmer med dem som gäller för elnätet.

- Kontrollera maskinen för transportskador. Rapportera eventuella skador omedelbart till transportföretaget som levererade elverktyget.
- Långa matarledningar (förlängningssladdar) bör undvikas.
- Använd inte elverktyget i ett fuktigt rum eller i ett våtrum.
- Elverktyget får bara användas i lämpliga utrymmen (väl ventilerade).

## 8. Montering

### △ Observera!

Montera klart hela maskinen innan den tas i drift!

△ Försäkra dig om att uppgifterna på typskylten motsvarar de som gäller för elnätet innan du ansluter maskinen.

△ **Varning!** Dra alltid ut stickkontakten innan du ställer in maskinen.

### 8.1 Montering bottenplatta och pelare (fig. 2)

1. Skjut snabbkopplingen (2) över pelaren (3).
2. Sätt pelaren (3) i bottenplattan (1) så att styrstiftet i pelarens (3) undre ände hakar i bottenplattan (1).
3. Dra åt de förmonterade fästskruvarna (A) på bottenplattans baksida (1) med insexnyckeln (L).

### 8.2 Montering parallellanslag (fig. 3)

1. Skjut in parallellanslaget (16) i spåren på bottenplattan (1).
2. Se till att spårblocken under vingmuttrarna för parallellanslaget (15) i spåren justeras.
3. Flytta parallellanslaget (16) till önskat läge och dra åt vingmuttrarna för parallellanslaget (15).

### 8.3 Montera skyddet för borrchuckar (Fig. 2)

1. Sätt in skyddet för borrchuckar(13) i de avsedda borrhålen i stativet.
2. Säkra skyddet för borrchuckar (13) genom att dra åt skruvarna (C) ordentligt.

### 8.4 Montera handtaget (fig. 2)

1. Ta bort den förmonterade fästskruven (B).
2. Skjut upp distanshylsan (K) och handtaget (8) på fästet (D) enligt fig. 2.
3. Dra åt fästskruven (B).

### 8.5 Montera klämspaken vid djupanslaget (fig. 2)

Montera spännsaken vid djupanslaget (6) enligt Fig. 2.

### 8.6 Montering på en arbetsyta (fig. 3)

Fäst apparaten på arbetsytan genom att skruva fast bottenplattan (1) på arbetsytan.

## 9. Manövrering

### 9.1 Användning av displayen (fig. 4)

#### • Slå på/stäng av displayen:

Håll knappen (12.4) intryckt så länge (2–3 sekunder) att displayen (9) kopplas till eller från.

#### • Inställning av varvtalet:

- Tryck på knappen (+) för att öka varvtalet (12.1).
- Tryck på knappen (-) för att minska varvtalet (12.2).

#### • Koppla från/till korslinjelasern:

Genom att trycka på knappen (12.3) kan korslinjelasern kopplas till eller från.

### 9.2 Höjdjustering (fig. 1)

Maskinhuvudets position kan justeras beroende på arbetsstyckets höjd eller verktygslängd.

1. Håll ordentligt i handtaget (8).
2. Öppna höjdjusteringsspaken (5).
3. Bestäm maskinhuvudets position över handtaget (8).
4. Säkra maskinhuvudets position med höjdjusteringsspaken (5).

**Observera!** Kontrollera i maskinhuvudets lägsta läge att huvudet inte körs ut bortom markeringen.

Säkra maskinhuvudet i det här läget med höjdjusteringsspaken (5). Annars kan det leda till skador på styrningen.

### 9.3 Inställning av bordrdjupet (fig. 1, 11)

Bordrdjupet kan fastställas med djupanslaget (7).

1. Lossa spännsaken vid djupanslaget (6).
2. Utför en provborrning. Så snart det önskade djupet är uppnått drar man fast klämospaken till djupanslaget (6) igen.
3. Djupanslaget (7) är nu låst i önskat bordrdjup.
4. Kontrollera avslutningsvis djupanslagets läge. Om det behövs lossar man visaren (18) med en stjärnskruvdragare och ställer den på 0°-läget på skalan (20) och sedan drar man åter fast låsskruven (19).

### 9.4 Spänn fast/lossa verktyg (fig. 4, 7)

**Var försiktig!** Låt inte chucknyckeln sitta kvar. Ska-derisk om chucknyckeln slungas iväg.

#### 9.4.1 Spänn fast

1. Fäll upp chuckskyddet (13).
2. Sätt in chucknyckeln (G).
3. Vrid chucknyckeln (G) moturs för att öppna spännhylsan (E).
4. Sätt in insättningsverktyget (F).
5. Håll fast insättningsverktyget (F).
6. Vrid chucknyckeln (G) medurs för att stänga spännhylsan (E) och säkra insättningsverktyget.
7. Kontrollera att insättningsverktyget (F) sitter stadigt.
8. Dra bort chucknyckeln (G) igen.

#### 9.4.2 Lossa

1. Fäll upp chuckskyddet (13).
2. Sätt in chucknyckeln (G).
3. Vrid chucknyckeln (G) moturs tills insättningsverktyget (F) kan tas ut.
4. Dra bort chucknyckeln (G) igen.

#### 9.5 Justera arbetsstycket

1. Starta korslinjelasern med till/från-brytaren (12.3).
2. Skärpunkten mellan de två laserlinjerna visar dig precis bormittens.
3. Rikta in ditt märke på arbetsstycket med laserkorset.

#### 9.6 Spänna arbetsstycke (fig. 6)

Arbetsstycket som ska bearbetas måste kunna klämmas fast ordentligt. Bearbeta inga arbetsstycken som inte kan klämmas fast.

Snabbkopplingens ursparing måste vara i hälets mitt. I annat fall kan snabbkopplingen blockera borren eller chucken.

1. Placera arbetsstycket med hjälp av korslinjelasern.
2. Lossa snabbkopplingsskruven (17).
3. Låt snabbkopplingen (2) vila på arbetsstycket.
4. Vrid snabbkopplingsskruven (17) medurs för att dra åt arbetsstycket.
5. För att frigöra snabbkopplingen (2), vrid snabbkopplingsskruven (17) moturs.

#### 9.7 Fastspänning av större arbetsstycken (fig. 6)

För större arbetsstycken, använd parallellanslaget (16):

1. Lossa vingmuttrarna för parallellanslaget (15) och sätt in parallellanslaget (16) i spåren på bottenplattan.
2. Dra åt vingmuttrarna för parallellanslaget (15).
3. Rikta in ditt arbetsstycke vid parallellanslaget (16) och kläm fast det med snabbkopplingen (2).

**Varning!** När arbetsstycken är bredare eller längre än bordets ovsida måste man se till att det finns lämpligt stöd, t.ex. stativ eller sågbockar. Arbetsstycken som är längre och bredare än bänkbormmaskinens bottenplatta kan tippa om de inte har ordentligt stöd. Om arbetsstycket tippar kan det skada chuckskyddet eller skärverktyget.

### 9.8 Inställning av varvtalet (fig. 4)

Den korrekta hastigheten måste ställas in beroende av arbetsstycket som ska bearbetas och justeras enligt verktygsdiametern.

#### 9.8.1 Elektronisk varvtalsreglering

Varvtalet kan ställas in med den elektroniska varvtalsregleringen:

Ställ in varvtalet med hjälp av varvtalsregulatorn (12.1/12.2).

Det aktuella varvtalet kan läsas på displayen (9).



### 9.9 Starta/stänga av (fig. 1)

**⚠ Kontrollera att chuckskyddet (13) är nedfällt innan påslagning.**

**Tillkoppling:** Tryck på påslagningsknappen (11) för att slå på apparaten.

**Frånkoppling:** Tryck på avstängningsknappen (10) för att stänga av apparaten.

**⚠ Obs! Det varvtal som ställts in under borrningen sparas och förblir inställt tills att det ändras eller då elverket kopplas från nätet. Efter ny anslutning till spänningsförsörjningen drivs elverket med ett förinställt varvtal på 1 500 min<sup>-1</sup>.**

### 9.10 Borrningsprocess (fig. 1)

1. Justera och kläm fast arbetsstycket enligt beskrivningen under punkt 9.5.
2. Starta apparaten och ställ in varvtalet enligt beskrivningen under punkt 9.7.

3. När man ska borra förflyttas handtaget (8) med jämn matning tills önskat borr djup uppnås. Vid borrning av metall, avbryt matningen tillfälligt för att bryta spånet.
4. När borr djupet är uppnått ska handtaget (8) återföras till utgångspositionen igen.
5. Stäng av enheten.

## 10. Transport

För att transportera, håll elverket vid bottenplattan (1).

## 11. Rengöring och underhåll

**⚠ Varning!** Dra ut nätstickkontakten innan inställning, underhåll eller reparation utförs!

### 11.1 Allmänna underhållsåtgärder

Torka av spån och damm från maskinen med en duk med jämna mellanrum. Olja in roterande delar en gång i månaden för att förlänga redskapens livslängd. Olja inte in motorn.

Använd inte frätande medel för att rengöra plasten.

**⚠ Låt arbeten som inte beskrivs i denna bruksanvisning utföras av en fackverkstad. Använd endast originaldelar. Låt enheten svalna helt före alla underhålls- och rengöringsarbeten.**

**⚠ Det finns risk för brännskador!**

Före varje användning, kontrollera enheten för uppenbara defekter som lösa, slitna eller skadade delar, korrekt fastsättning av skruvar eller andra delar. Byt ut defekta delar.

### 11.2 Rengöring

Använd inte rengöringsmedel eller lösningsmedel. Kemiska ämnen kan skada enhetens plastdelar. Rengör aldrig enheten under rinnande vatten.

- Rengör maskinen grundligt efter användning.
- Rengör ventilationshålen och enhetens yta med en mjuk borste, en pensel eller en trasa.
- Om nödvändigt, ta bort spån, damm och smuts med en dammsugare.
- Smörj rörliga delar regelbundet.

### 11.3 Underhåll

Borstinspektion (bild 10)

Hos en ny maskin ska kolborstarna undersökas efter de första 50 drifttimmarna eller när nya borstar monterats. Efter den första undersökningen ska du undersöka var 10:e drifttimme.

Du måste byta båda borstarna när kolet är 6 mm långt efter slitage eller när fjädern eller shuntråden är bränd eller skadad. När borstarna anses vara användbara efter demonteringen kan du montera dem igen.

När kolborstarna ska underhållas lossar du de fyra krysskruvarna (M) på inspektionsluckan moturs (så som visas på bild 10) och lyfter upp inspektionsluckan. Ta sedan ut kolborstarna.

Sätt in kolborstarna igen i omvänd ordningsföljd.

### 11.4 Byte av chucken (fig. 4/10)

**⚠ Varning!** Dra ut nätstickkontakten!

Verktyg som behövs (ingår inte): 1x U-nyckel 27 mm

- Ta bort insättningsverktyget enligt beskrivningen vid 9.3.2.
- Dra fast spännhylsan (E) ordentligt genom att vrida chucknyckeln medurs.
- Håll fast chucken med en hand medan muttern (H) förflyttas neråt medurs med u-nyckeln (27 mm).
- Så snart chucken har släppt från axelns säte kan den tas bort.
- Den nya chucken sätts fast i omvänd ordning.

Vid byte av chucken får endast chuck godkänd av tillverkaren användas.

Beställningsnummer: 390 6814 001

### 11.5 Serviceinformation

Tänk på att produktens följande delar slits naturligt eller under bruk, eller att följande delar används som förbrukningsmaterial.

Slitdelar\*: Kolborstar, borr

\* Ingår inte obligatoriskt i leveransen!

Du kan få reservdelar och tillbehör från vårt servicecenter. För att göra detta, skanna QR-koden på förstasidan.

## 12. Lagring

Lagra apparaten och dess tillbehör på en mörk, torr och frostfri plats som inte är tillgänglig för barn. Den optimala lagertemperaturen ligger mellan 5 och 30 °C. Förvara elverktyget i originalförpackningen.

Täck över elverktyget för att skydda det mot damm eller fukt.

Förvara bruksanvisningen vid elverktyget.

## 13. Elektrisk anslutning

**Den installerade elmotorn är ansluten så att den är redo för drift. Anslutningen motsvarar tillämpliga VDE- och DIN-bestämmelser. Kundens nätslutning liksom den använda förlängningskabeln måste motsvara dessa föreskrifter.**

### 13.1 Viktiga anvisningar

Vid överbelastning av motorn stängs den av automatiskt. Efter en avkylningstid (tidsmässigt olika) kan motorn återigen slås på.

### 13.2 Trasig elanslutningssladd

På elektriska anslutningsledningar uppstår ofta isolations-skador.

Orsaker till detta kan vara:

- tryckställen när anslutningsledningar förs genom fönster- eller dörröppningar.
- Knäckställen genom felaktig fastsättning eller styrning av anslutningsledningen.
- Snittställen genom att anslutningsledningen körts över.
- Isolationsskador genom ryck ur vägguttaget.
- Sprickor genom isolationens åldring.

Sådana skadade elanslutningsledningar får inte användas och är på grund av isolations-skadorna livsfarliga.

Kontrollera regelbundet anslutningsledningar för skador. Se upp så att anslutningsledningen inte är ansluten till elnätet vid kontrollen.

Elektriska anslutningsledningar måste motsvara tillämpliga VDE- och DIN-bestämmelser. Använd endast anslutningsledningar med märkningen "H05VV-F".

Enligt föreskrift ska typbeteckningen vara tryckt på anslutningskabeln.

Om det behövs byte av anslutningskabel måste detta göras av tillverkaren eller dennes representant för att undvika eventuella säkerhetsrisker.

### 13.3 Växelströmsmotor

- Nätspänningen måste vara 220 - 240 V~ 50Hz.
- Förlängningskablar upp till 25 m måste ha ett tvärsnitt på 1,5 mm<sup>2</sup>.

Anslutningar och reparationer av elektrisk utrustning får endast utföras av kvalificerade elektriker.

Uppge följande information om du har frågor:

- Motors strömtyp
- Motoruppgifter på märkskylten

### Anslutningstyp X

Om nätanslutningskabeln till den här apparaten skadas måste den bytas ut mot en särskild anslutningsladd som finns hos tillverkaren eller dennes kundservice.

## 14. Kassering och återvinning

### Anvisningar beträffande förpackningen



Förpackningsmaterialen kan återvinnas. Avfallshandla förpackningar miljövänligt.

### Anvisningar beträffande den tyska lagen om distribution, återtagning och miljövänlig avfallshandling av elektriska och elektroniska apparater (Elektro- und Elektronikgerätegesetz - ElektroG)



**Uttjänta elektriska och elektroniska apparater ska inte kastas i hushållssoporna utan lämnas till separat insamling respektive avfallshandling!**

- Uttjänta vanliga och uppladdningsbara batterier, som inte är fast monterade i den uttjänta apparaten, måste tas ut utan skador före överlämningen! Batteriers avfallshandling regleras i batterilagstiftningen.
- Innehavare respektive användare av elektriska och elektroniska apparater är enligt lagstiftning förpliktade till återlämning efter apparaternas användning.
- Slut användaren ansvarar själv för raderingen av de egna personuppgifterna på den uttjänta apparat som ska avfallshandlas!
- Symbolen med den överkryssade soptunnan betyder att uttjänta elektriska och elektroniska apparater inte får kastas i hushållssoporna.
- Uttjänta elektriska och elektroniska apparater kan lämnas avgiftsfritt på följande ställen:
  - Offentligrättsliga avfallshandlings- respektive samlingsställen (t.ex. kommunala återvinningsenheter)
  - Inköpsställen för elektriska apparater (stationära och online), om handlare är skyldiga att ta emot eller frivilligt erbjuder detta.

- Man kan kostnadsfritt lämna upp till tre uttjänta elektriska apparater per apparattyp, med en kantlängd på maximalt 25 centimeter, hos tillverkaren utan att först köpa en ny apparat av denne, eller lämna dem till ett annat auktoriserat samlingsställe på närmare håll.
- Kontakta respektive kundservice för information om tillverkarnas och distributörernas övriga, kompletterande villkor för återlämning.
- Om tillverkaren levererar en ny elektrisk apparat till ett privat hushåll kan denne ordna med avgiftsfri hämtning av den uttjänta elektriska apparaten, efter förfrågan från slutanvändaren. Kontakta tillverkarens kundservice angående detta.
- Dessa uppgifter gäller endast för apparater som installeras och säljs i länderna i den Europeiska unionen och som omfattas av det europeiska direktivet 2012/19/EU. I länder utanför Europeiska unionen kan avvikande bestämmelser gälla för avfallshandling av uttjänta elektriska och elektroniska apparater.



## 15. Felsökning

Störning	Möjliga orsaker	Åtgärd
Apparaten startar inte	Motor, kabel eller stickkontakt defekt, säkringar utlösta	Kontrollera uttaget, nätkabeln, ledningen, nätkontakten, om nödvändigt låt reparera av elektriker. Kontrollera säkringen
	Till- /från-brytare (11/10) defekt	Reparation via kundtjänst
	Motorn är defekt	Reparation via kundtjänst
Kraftiga vibrationer	Bottenplattan (1) är inte fastsatt	Säkra maskinen vid en arbetsbänk eller liknande
	Verktyget är inte centrerat	Kontrollera verktyget i chucken (14)
Motorn blir lätt överhettad	Överbelastning av motorn, otillräcklig kylning av motorn.	Förhindra att motorn överlastas vid borring. Ta bort damm från motorn så att en optimal motorkylning är säkerställd.
Motor låter för mycket	Lindningar skadade, motor defekt.	Kontroll via kundtjänst

## Laitteessa olevien symbolien selitys

Tässä käyttöoppaassa olevien symbolien käytön tarkoituksena on kiinnittää huomiosi mahdollisiin riskeihin. Turvallisuusmerkit ja selitykset on ymmärrettävä tarkalleen oikein. Varoitukset itsessään eivät poista riskejä eivätkä korvaa onnettomuuksien ehkäisyyn tarvittavia toimenpiteitä.

	<p>Varoitus! Jos ohjeet laiminlyödään, seurauksena voi olla hengenvaara, loukkaantumisvaara tai työkalun vioittuminen!</p>
	<p>Lue ja huomioi käyttöohje ja turvallisuusohjeet ennen käyttöönottoa!</p>
	<p>Käytä suojalaseja!</p>
	<p>Käytä kuulosuojaimia!</p>
	<p>Käytä hengityssuojainta, jos työssä muodostuu pölyä!</p>
	<p>Sido pitkät hiukset. Käytä hiusverkkoa.</p>
	<p>Älä käytä käsineitä.</p>
	<p>Suojausluokka II (kaksinkertainen eristys)</p>
	<p>Huomio! Lasersäteily</p>
	<p>Tuote vastaa voimassa olevia eurooppalaisia direktiivejä.</p>

<b>Sisällysluettelo:</b>	<b>Sivu:</b>
1. Johdanto .....	224
2. Laitteen kuvaus.....	224
3. Toimituksen sisältö .....	224
4. Määräystenmukainen käyttö .....	225
5. Turvallisuusohjeet.....	225
6. Tekniset tiedot.....	227
7. Ennen käyttöönottoa.....	228
8. Asennus .....	228
9. Käyttö.....	229
10. Kuljetus .....	230
11. Puhdistus ja huolto .....	230
12. Varastointi .....	231
13. Sähköliitännät .....	231
14. Hävittäminen ja kierrätys .....	232
15. Ohjeet häiriöiden poistoon.....	233
16. Vaatimustenmukaisuusvakuutus .....	249

## 1. Johdanto

### Valmistaja:

Scheppach GmbH  
Günzburger StraÙe 69  
D-89335 Ichenhausen

### Arvoisa asiakas

Toivotamme sinulle paljon iloa ja menestystä työskennellessäsi uudella laitteellasi.

### Huomautus:

Tämän laitteen valmistaja ei tuotevastuulain mukaan vastaa vahingoista, joita aiheutuu tälle laitteelle tai tämän laitteen käytön seurauksena, jos vahinkotapaus liittyy johonkin seuraavista:

- epäasianmukainen käsittely,
- käyttöohjeen laiminlyönti,
- ulkopuolisten, valtuuttamattomien henkilöiden toimesta tehdyt korjaukset,
- muiden kuin alkuperäisten varaosien asennus ja vaihtaminen,
- määrästenvastainen käyttö,
- sähkölaitteiden rikkoutumiset sähkömääräyksiä ja VDE-määräyksiä 0100, DIN 57113 / VDE0113 laiminlyönteissä.

### Huomaa:

Lue käyttöohjeen koko sisältö ennen asennusta ja käyttöönottoa.

Tämän käyttöohjeen tarkoituksena on helpottaa laitteeseen perehtymistä ja sen määrystenmukaisten käyttömahdollisuuksien hyödyntämistä.

Käyttöohje sisältää tärkeitä ohjeita turvalliseen, asianmukaiseen ja taloudelliseen työskentelyyn laitteella ja tietoja siitä, miten vältetään vaaroja, säästetään korjauskustannuksissa, ehkäistään seisokkeja ja parannetaan laitteen luotettavuutta ja pidennetään sen käyttöikää.

Tässä käyttöohjeessa olevien turvallisuusohjeiden lisäksi on ehdottomasti huomioitava kansalliset laitteen käyttöä koskevat määräykset.

Säilytä käyttöohjetta laitteen yhteydessä muovikuoresa lialta ja kosteudelta suojattuna. Jokaisen käyttöhenkilön on luettava se huolellisesti ja noudatettava sitä tunnontarkasti aina ennen työn aloittamista.

Laitteen parissa saavat työskennellä vain sellaiset henkilöt, jotka ovat saaneet tarvittavat tiedot laitteen käytöstä ja siihen liittyvistä vaaroista. Määrättyä alikärajaa on noudatettava.

Tämän käyttöohjeen sisältämien turvaohjeiden ja maasi erityisten määräysten lisäksi on noudatettava rakenteeltaan samalaisten koneiden käytöstä yleisesti hyväksytyjä sääntöjä.

Emme ota vastuuta onnettomuuksista tai vahingoista, jotka seuraavat tämän käyttöohjeen ja turvallisuusohjeiden laiminlyönnistä.

## 2. Laitteen kuvaus (kuvat 1-6, 11, 12)

1. Peruslevy
2. Pikakiinnitin
3. Pylväs
4. Hammastangon korkeudensäätö
5. Korkeudensäädön kiristysvipu
6. Syvyysvasteen kiristysvipu
7. Syvyysvaste
8. Kahva
9. Näyttö
10. Pois-kytkin
11. Päälle-kytkin
12. Käyttöyksikkö
  - 12.1 Kierrosluvun lisäyspainike
  - 12.2 Kierrosluvun vähennyspainike
  - 12.3 Ristiviivalaserin virtakytkin
  - 12.4 Ohjauksyksikön virtakytkin
13. Poranistukan Suojus
14. Poranistukka
15. Rinnakkaisvasteen siipiruuvit
16. Rinnakkaisvaste
17. Pikakiinnitysruuvi
18. Osoitin
19. Pitoruuvi
20. Asteikko
21. Tarkastusluukku

## 3. Toimituksen sisältö

- 1 porakone
- 1 pikakiinnitin (2)
- 1 peruslevy (1)
- 1 rinnakkaisvaste (16)
- 1 kahva (8)
- 1 välikehokki (K)
- 1 poranistukan suojuus (13)
- 2 ruuvia 3,0 x 12 (C)
- 1 kiristysvipu (6)
- 1 kuusiokoloavain, 4 mm (L)
- 1 poraistukan avain (G)
- 1 käyttöohje
- 1 asennustarvike (N)

- 1 mutteri (J)
- 1 kiinnitysruuvi (B)

#### 4. Määräystenmukainen käyttö

Pöytäporakone on tarkoitettu metallin, puun, muovin ja laattojen poraamiseen.

Poraistukan kiristysalue: 1,5 - 13 mm.

Laitte on tarkoitettu vain yksityiseen käyttöön. Sitä ei ole suunniteltu ammattikäyttöön. Laitetta ei ole tarkoitettu alle 16-vuotiaiden henkilöiden käyttöön. Yli 16-vuotiaat saavat käyttää laitetta vain valvoituna. Valmistaja ei vastaa vahingoista, jotka ovat aiheutuneet käyttötarkoituksesta poikkeavasta käytöstä tai väärin tapahtuvasta käytöstä.

Huomaa, että laitteitamme ei ole tarkoitettu kaupalliseen käyttöön, ammatin harjoittamiseen tai teolliseen käyttöön. Takuu ei ole voimassa, jos laitetta käytetään kaupalliseen tarkoitukseen, käsityöammatin harjoittamiseen tai teollisuudessa tai jossain muussa näitä vastaavassa toiminnassa.

#### 5. Turvallisuusohjeet

##### Sähkötyökalujen yleiset turvallisuusohjeet

**⚠ VAROITUS! Lue kaikki turvallisuusohjeet, ohjeet, kuvaukset ja tekniset tiedot, jotka ovat tämän sähkötyökalun ohessa.** Laiminlyönnit seuraavien ohjeiden noudattamisessa voivat aiheuttaa sähköiskun, tulipalon ja/tai vakavia vammoja.

##### Säilytä kaikki turvallisuusohjeet ja muut ohjeet myöhempiä tarvetta varten.

Turvallisuusohjeissa käytetty termi "sähkötyökalu" tarkoittaa verkkovirralla toimivia sähkötyökaluja (joissa on virtajohto) tai akkukäyttöisiä sähkötyökaluja (ilman virtajohtoa).

##### Työpaikan turvallisuus

- Pidä työpaikka siistinä ja hyvin valaistuna.** Epäjärjestys tai huono/puuttuva valaistus työalueilla voi aiheuttaa onnettomuuksia.
- Älä työskentele sähkötyökalulla räjähdyksenvaarallisessa ympäristössä, jossa on palavia nesteitä, kaasuja tai pölyjä.** Sähkötyökalut muodostavat kipinöitä, jotka voivat sytyttää pölyn tai höyryt.

- Pidä lapset ja muut henkilöt loitolla sähkötyökalusta, kun käytät sitä.** Jos olet työskentelyn aikana epävakaa asennossa, voit menettää sähkötyökalun hallinnan.

##### Säihköturvallisuus

- Sähkötyökalun liitäntäpistokkeen täytyy sopia pistorasiaan.** Pistoketta ei saa muuttaa millään tavalla. Älä käytä mitään sovitinpistoketta yhdessä suojamaadoitettujen sähkötyökalujen kanssa. Kun pistoketta ei muunnella ja se sopii pistorasiaan, sähköiskun vaara on pienempi.
- Vältä vartalon kosketusta maadoitettuihin pintoihin, kuten putkiin, lämmittimiin, uuneihin ja jääkaappeihin.** Sähköiskun vaara kasvaa, kun vartalosi on maadoitettu.
- Pidä sähkötyökalu loitolla sateesta tai kosteudesta.** Jos sähkötyökaluun pääsee vettä, sähköiskun vaara kasvaa.
- Älä käytä johtoa väärin esim. sähkötyökalun kantamiseen ja ripustamiseen, äläkä irrota pistoketta pistorasiasta vetämällä johdosta.** Pidä johto loitolla kuumuudesta, öljystä, terävistä reunoista tai liikkuvista laitteen osista. Kun johto on vioittunut tai kierteellä, sähköiskun vaara on suurempi.
- Kun käytät sähkötyökalua ulkona, käytä vain sellaista jatkajohtoa, joka on hyväksytty ulkoikäyttöön.** Ulkokäyttöön hyväksytyt jatkojohdon käyttäminen vähentää sähköiskun vaaraa.
- Jos sähkötyökalun käyttöä kosteassa ympäristössä ei voi välttää, käytä vikavirtasuojakytkintä.** Vikavirtasuojakytkimen käyttö vähentää sähköiskun vaaraa.

##### Ihmisten turvallisuus

- Ole tarkkaavainen, toimi varovaisesti ja menettele järkevasti sähkötyökalua käyttäessäsi.** Älä käytä sähkötyökalua, jos olet väsynyt tai jos olet huumaavien aineiden, alkoholin tai lääkkeiden vaikutuksen alaisena. Huomion herpaantuminen hetkeksikin sähkötyökalua käytettäessä voi johtaa vakaviin vammautumisiin.
- Käytä henkilökohtaista suojavarustusta ja aina suojalaseja.** Henkilökohtaisen suojavarustuksen, kuten pölynaamarin, liuuestekenkien, suojakypärän tai kuulosuojaimien käyttö sähkötyökalulla tehtävistä töistä riippuen vähentää vammautumisvaaraa.

- c) **Estä tahaton käyttöönotto. Varmista, että sähkötyökalu on kytketty pois ennen kuin kytket virransyötön ja/tai akun päälle, ennen kuin otat laitteen käteesi tai alat kantaa sitä.** Jos sähkötyökalua kantaessasi pidät sormiasi kytkimellä tai sähkötyökalu on kytkettynä päälle-asentoon, kun se kytketään virransyöttöön seurauksena voi olla onnettomuuksia.
- d) **Poista säätötyökalut tai ruuviavaimet ennen kuin kytket sähkötyökalun päälle.** Pyörivässä laitteen osassa oleva työkalu tai avain voi aiheuttaa vammoja.
- e) **Vältä epänormaaleja vartalon asentoja. Varmista, että seisot tukevasti ja säilytät aina tasapainon.** Näin pidät sähkötyökalun paremmin hallinnassa myös odottamattomissa tilanteissa.
- f) **Käytä sopivaa vaateusta. Älä pidä päälläsi liian väljiä vaatteita tai koruja. Pidä hiuksesi, vaatteesi ja käsineesi loitolla liikkuvista osista.** Löysät vaatteet, korut tai pitkät hiukset voivat jäädä kiinni liikkuviin osiin.
- g) **Jos pölynimu- ja -keräyslaitteet voidaan asentaa, varmista, että ne on liitetty ja niitä käytetään oikein.** Pölyn poistomulaitteen käytöllä voidaan vähentää pölystä aiheutuvia vaaroja.
- h) **Älä tuudittaudu katteettomaan turvallisuudentunteeseen äläkä poikkea sähkötyökalujen turvamääräyksistä vaikka olisit jo harjaantunut sähkötyökalun käyttäjä.** Huolimattomuus laitteen käsittelyssä voi jo sekunnin murto-osassa johtaa vakaviin vammoihin.

### Sähkötyökalun käyttö ja käsittely

- a) **Älä ylikuormita laitetta.** Käytä työssä sitä varten tarkoitettua sähkötyökalua. Sopivalla sähkötyökalulla työskentelet paremmin ja turvallisemmin ilmoitetulla tehoalueella.
- b) **Älä käytä sähkötyökalua, jonka kytkin on viallinen.** Sähkötyökalu, jota ei voi kytkeä asianmukaisesti päälle tai pois päältä, on vaarallinen ja se täytyy korjata.
- c) **Vedä pistoke irti pistorasiasta ja/tai poista irrotettava akku ennen kuin alat säätää laitetta, vaihtaa käyttötyökaluja tai laitat sähkötyökalun pois.** Nämä varotoimenpiteet estävät sähkötyökalun tahattoman käynnistymisen.

- d) **Säilytä käyttämättömiä sähkötyökaluja lasten ulottumattomissa.** Älä anna sellaisten henkilöiden käyttää sähkötyökalua, jotka eivät ole perehtyneet siihen tai jotka eivät ole lukeneet näitä ohjeita. Kokemattomien henkilöiden käytössä sähkötyökalut ovat vaarallisia.
- e) **Hoida sähkötyökaluja ja käytettäviä työkaluja huolellisesti.** Tarkasta, että liikkuvat osat toimivat moitteettomasti ja jumittumatta ja etteivät osat ole murtuneet tai vaurioituneet niin, että sähkötyökalun toiminta vaarantuu. Korjauta vialliset osat ennen sähkötyökalun käyttöä. Monien onnettomuuksien taustalla on sähkötyökalujen huono huolto.
- f) **Pidä leikkuutyökalut terävinä ja puhtaina. Huolellisesti hoidetut leikkuutyökalut, joissa on terävät leikkureunat, juuttuvat vähemmän ja ovat kevyemmin ohjailtavissa.**
- g) **Käytä sähkötyökalua, lisävarusteita, käyttötyökaluja jne. näiden ohjeiden mukaisella tavalla.** Huomioi tällöin työolosuhteet ja suoritettava tehtävä. Sähkötyökalujen käyttö muuhun kuin niille määritettyihin käyttötarkoituksiin voi johtaa vaarallisiin tilanteisiin.
- h) **Pidä kahvat ja tartuntapinnat kuivina, puhtaina ja öljyttöminä ja rasvattomina.** Sähkötyökalun käyttö ja hallinta odottamattomissa tilanteissa ei ole turvallista, jos kahvat ja tartuntapinnat ovat liukkaita.

### Huolto

- a) **Korjauta sähkötyökalu vain pätevällä ammatihenkilöllä ja käyttäen vain alkuperäisiä varaosia.** Näin varmistetaan sähkötyökalun pysyminen turvallisena.

### Turvallisuusohjeet porakoneita varten

- a) **Porakone on varmistettava.** Väärin kiinnitetty porakone voi liikahtaa paikaltaan tai kaatua ja aiheuttaa vammoja.
- b) **Työkappale on kiristettävä tai kiinnitettävä työkappaleen alustaan. Älä poraa työkappaleita, jotka ovat niin pieniä, ettei niitä voi kiristää turvallisesti.** Työkappaleen pitäminen paikallaan käsin voi johtaa vammautumisiin.
- c) **Älä käytä käsineitä.** Käsineet voivat takertua pyöriviin osiin tai porauslastuihin ja aiheuttaa näin vammoja.
- d) **Pidä kätesi loitolla porausalueelta sähkötyökalun ollessa käynnissä.** Kosketus pyöriviin osiin tai porauslastuihin voi aiheuttaa vammoja.

- e) **Poratyökalun on pyörittävä ennen kuin se koskee työkappaleeseen.** Muuten poratyökalu voi juuttua työkappaleeseen ja aiheuttaa siten työkappaleen odottamattoman liikkeen ja siitä seuraavia vammoja.
- f) **Jos poratyökalu juuttuu, älä enää paina alaspäin ja kytkie sähkötyökalu pois päältä. Selvitä juuttumisen syy ja poista se.** Juuttuminen voi aiheuttaa työkappaleen odottamattoman liikkeen ja siitä seuraavia vammoja.
- g) **Älä pitkiä porauslastuja keskeyttämällä alaspäin painamisen säännöllisesti.** Terävät metallilastut voivat takertua kiinni ja aiheuttaa vammoja.
- h) **Älä koskaan poista porauslastuja porausalueelta sähkötyökalun ollessa käynnissä. Lastujen poistamiseksi poratyökalu on siirrettävä pois työkappaleesta, sähkötyökalu on kytkettävä pois ja sen jälkeen on odotettava, että poratyökalu on pysähtynyt. Käytä lastujen poistamiseen apuvälineitä, kuten harjaa tai koukkuja.** Kosketus pyöriviin osiin tai porauslastuihin voi aiheuttaa vammoja.
- i) **Käyttötyökalujen sallitun kierrosluvun on mitoituskierrosluvulla oltava vähintään niin korkea kuin sähkötyökalun määritetty enimmäiskierrosluku.** Lisävarusteet, joita pyöritetään nopeammin kuin mikä niille on sallittua, voivat murtua ja osia voi sinkoilla ympäristöön.



**Huomio: Lasersäteily**  
**Älä katso säteeseen**  
**Laserluokka 2**



**Suojaa itsesi ja ympäristösi sopivilla varotoimenpiteillä onnettomuusvaaroilta!**

- Älä katso ilman silmäsuojaimia suoraan lasersäteeseen.
- Älä koskaan katso säteen tulokohtaan.
- Älä koskaan suuntaa lasersädettä kohti heijastavia pintoja ja ihmisiä tai eläimiä. Myös pienitehoinen lasersäde voi vahingoittaa silmiä.
- Huomio - jos noudatetaan muuta kuin tässä määritettyä menetystä, seurauksena voi olla vaarallinen säteilyräjähdyks.
- Älä koskaan avaa lasermoduulia. Seurauksena voi olla odottamaton säteilyräjähdyks.
- Laseria ei saa vaihtaa toisentyypiseen laseriin.

- Lasein korjaukset saa teettää vain laserin valmistajalla tai sen valtuuttamalla edustajalla.
- Varoitustarrojen merkinnät ja asetuspaikat, katso kappaleet 8 ja 9

**△ VAROITUS!** Tämä sähkötyökalu muodostaa käytön aikana sähkömagneettisen kentän. Tämä kenttä voi joissain olosuhteissa haitata aktiivisten tai passiivisten ihonalaisen lääkinnällisten laitteiden toimintaa. Vakavien tai hengenvaarallisten vammojen vaaran vähentämiseksi suosittelemme, että ihonalaisia lääkinnällisiä laitteita käyttävät henkilöt neuvottelevat lääkärisä kanssa ennen kuin alkavat käyttää sähkötyökalua.

**Jäännösriskit**

**Vaikka tätä sähkötyökalua käytetään määräysten mukaisesti, jäljelle jää aina jäännösriskejä. Seuraavia vaaroja voi esiintyä tämän sähkötyökalun mallin ja version yhteydessä:**

- Keuhkovammat, jos ei käytetä sopivaa pölysuojanaamaria.
- Kuulovammat, jos ei käytetä sopivaa kuulosuojainta.
- Käsiin ja käsivarsiin kohdistuvasta tärinästä aiheutuvat terveyshaitat, jos laitetta käytetään pitkään tai jos sitä ohjataan ja huolletaan epäasianmukaisella tavalla.

**6. Tekniset tiedot**

Vaihtovirtamoottori	220 - 240 V~ 50 Hz
Nimellisteho S1	710 Wattia
käyttötapa	S2 5min* 900W
Joutokäyntikierrosluku n <sub>0</sub>	500 - 2600 min <sup>-1</sup>
Poraistukan kiristysalue	1,5 - 13 mm.
Porausisku enint.	70 mm
Peruslevyn mitat	320 x 305 mm
Etäisyys poranistukasta pohjalevyyn	280 mm
Paino n.	8,3 kg
Suojausluokka	II /
Laserluokka	2
Laserin aallonpituus	650 nm
Laserin teho	< 1 mW

Oikeus teknisiin muutoksiin pidätetään!

\* Keskeytymättömässä 5 minuutin jatkuvassa käytössä tapahtuu tauko, kunnes laitteen lämpötila poikkeaa alle 2 K (2° C) huonelämpötilasta.

**Työkappaleen on oltava vähintään 3 mm korkea ja 45 mm leveä. Huolehdi siitä, että työkappale varmistetaan aina kiristyslaitteella.**

### Melu

Meluarvot on määritetty standardin EN 62841 mukaisesti.

Äänen painetaso $L_{pA}$	89,6 dB
Epävarmuus $K_{pA}$	3 dB
Äänen tehotaso $L_{WA}$	102,6 dB
Epävarmuus $K_{WA}$	3 dB

### Käytä kuulosuojaimia.

Melu voi aiheuttaa kuulovamman.

Ilmoitetut melupäästöarvot on mitattu standardin mukaisella testimenettelyllä ja niitä voidaan käyttää vertailuarvona vertailussa toisiin sähkötyökaluihin.

Ilmoitettuja melupäästöarvoja arvoa voidaan käyttää myös kuormituksen tilapäiseen arviointiin.

### Varoitus:

- Melupäästöt voivat sähkötyökalun tosiasiallisen käytön aikana poiketa annetuista arvoista sähkötyökalun käyttötavasta riippuen, erityisesti sen mukaan, minkä tyyppistä työkappaletta käytetään.
- Pyri pitämään kuormitus mahdollisimman pienenä. Esimerkkitoimenpide: työajan rajoittaminen. Tällöin on huomioitava kaikki käyttöjakson osat (esimerkiksi ajat, jolloin sähkötyökalu on pois kytkettyä ja ajat, jolloin se on päällä mutta käy ilman kuormaa).

## 7. Ennen käyttöönottoa

- Avaa pakkaus ja ota laite varovasti ulos.
- Poista pakkausmateriaali sekä pakkaus- ja kuljetusvarmistukset (jos sellaiset on).
- Tarkasta, onko toimituksen sisältö täydellinen.
- Tarkasta, onko laitteessa tai lisäosissa kuljetusvaurioita.
- Säilytä pakkausta mahdollisuuksien mukaan takuajan päättymiseen asti.

## HUOMIO

**Laitte ja pakkausmateriaalit eivät ole lasten leikkikaluja! Lapset eivät saa leikkiä muovipussien, kalvojen tai pienosien kanssa! Vaarana osien joutuminen nieluun ja tukehtuminen!**

Varmista ennen liitäntää, että tyyppikilven tiedot vastaavat verkkovirran tietoja.

- Tarkasta, onko laitteessa mahdollisesti kuljetusvaurioita. Ilmoita mahdollisista vaurioista heti kuljetusyritykselle, joka hoiti sähkötyökalun toimituksen.
- Pitkiä tulojohtoja (jatkojohtoja) on vältettävä.
- Älä sijoita sähkötyökalua kosteaan tai märkään tilaan.
- Sähkötyökalua saa käyttää vain siihen soveltuvissa tiloissa (hyvä ilmastointi).

## 8. Asennus

### ⚠ Huomio!

Asenna laite ehdottomasti täydellisesti ennen kuin otat sen käyttöön!

⚠ Ennen kuin liität laitteen sähköverkkoon, varmista että tyyppikilvessä olevat tiedot vastaavat liitännän virtatietoja.

⚠ **Varoitus!** Vedä virtapistoke aina irti pistorasiasta, ennen kuin alat säätää laitetta.

### 8.1 Peruslevyn ja pylvään asennus (kuva 2)

- Siirrä pikakiinnitin (2) pylvään (3) yläpuolelle.
- Aseta pylväk (3) siten peruslevyyn (1), että ohjaustapit pylvään (3) alapäässä kiinnittyvät peruslevyn (1) kiinnitysvasteen uraan.
- Kiristä esiasennetut kiinnitysruuvit (A) peruslevyn (1) takapuolella kuusiokoloavaimella (L).

### 8.2 Rinnakkaisvasteen asennus (kuva 3)

- Siirrä rinnakkaisvaste (16) peruslevyn (1) uriin.
- Varmista, että urakiinnittimet rinnakkaisvasteen (15) siipiruuvien alapuolella ovat kohdakkain urien kanssa.
- Aseta rinnakkaisvaste (16) haluttuun asentoon ja kiristä rinnakkaisvasteen siipiruuvit (15).

### 8.3 Poranistukan suojuksen asennus (kuva 2)

- Aseta poranistukan suojuksen (13) sitä varten telineessä oleviin aukkoihin.
- Varmista poranistukan suojuksen (13) kiristämällä ruuvit (C) käsiuukkuuteen.



#### 8.4 Kahvan asennus (kuva 2)

1. Poista esiasennettu kiinnitysruuvi (B).
2. Siirrä välikehoikki (K) ja kahva (8) kiinnityskohtaan (D) kuvassa 2 esitetyllä tavalla.
3. Kiristä kiinnitysruuvi (B).

#### 8.5 Kiristysvivun syvyysvasteen asennus (kuva 2)

Asenna syvyysvasteen (6) kiristysvipu kuvassa 2 esitetyllä tavalla.

#### 8.6 Työpinnan asennus (kuva 3)

Kiinnitä laite työpinnalle kiinnittämällä peruslevyn (1) ruuveilla työpintaan.


## 9. Käyttö

### 9.1 Näytön käyttö (kuva 4)

#### • Näytön kytkeminen päälle/pois:

Paina painiketta (12.4) niin kauan (2-3 s.), kunnes näyttö (9) kytkeytyy päälle tai pois päältä.

#### • Kierrosluvun säätö:

• Paina painiketta  kasvattaaksesi kierroslukua (12.1).

• Paina painiketta  vähentääksesi kierroslukua (12.2).

#### • Ristiviivalaserin päälle/pois kytkeminen:

Ristiviivalaser voidaan kytkeä päälle tai pois päältä painamalla painiketta (12.3).

### 9.2 Korkeudensäätö (kuva 1)

Koneen pään asentoa voidaan säätää työkappaleen korkeuden tai työkalun pituuden mukaan.

1. Pidä kiinni kahvasta (8).
2. Avaa korkeudensäädön kiristysvipu (5).
3. Määritä koneen pään asento kahvalla (8).
4. Varmista koneen pään asento korkeudensäädön kiristysvivulla (5).

**Huomio!** Koneen pään alimmassa asennossa on varmistettava, että se ei siirry merkin yli.

Varmista koneen pää tähän asentoon korkeudensäädön kiristysvivulla (5). Muuten ohjain voi vahingoittua.

### 9.3 Porausvyödyden säätö (kuva 1, 11)

Porausvyövyys voidaan määrittää syvyysvasteella (7).

1. Avaa syvyysvasteen kiristysvipu (6).
2. Suorita koeporaus. Kun haluttu syvyys on saavutettu, kiristä syvyysvasteen kiristysvipu (6) uudelleen.

3. Syvyysvaste (7) on nyt lukittu haluttuun porausvyövytyteen.
4. Tarkasta sen jälkeen syvyysvasteen asento. Jos se on tarpeen, avaa osoitin (18) ristipääruuvimeiseliillä, aseta se asteikon (20) 0°-asentoon ja kiristä pitoruuvi (19) uudelleen.

### 9.4 Työkalun kiristys/löysäys (kuvat 4, 7)

**Varo! Älä jätä poranistukan avainta kiinni. Loukkaantumista varten irti sinkoutuvat poranistukan avaimen vuoksi.**

#### 9.4.1 Kiristys

1. Taita poranistukan suojus (13) ylös.
2. Aseta poranistukan avain (G) sisään.
3. Käännä poranistukan avainta (G) vastapäivään avataksesi kiinnitysholkin (E).
4. Aseta käytettävä työkalu (F) paikalleen.
5. Pidä kiinni käytettävästä työkalusta (F).
6. Käännä poranistukan avainta (G) myötäpäivään sulkeaksesi kiinnitysholkin (E) ja varmistaaksesi käytettävän työkalun.
7. Tarkasta käytettävän työkalun (F) luja kiinnitys.
8. Vedä poranistukan avain (G) uudelleen irti.

#### 9.4.2 Löysäys

1. Taita poranistukan suojus (13) ylös.
2. Aseta poranistukan avain (G) sisään.
3. Käännä poranistukan avainta (G) vastapäivään, kunnes käytettävä työkalu (F) voidaan ottaa pois.
4. Vedä poranistukan avain (G) uudelleen irti.

### 9.5 Työkappaleen suuntaus

1. Kytke ristiviivalaser päälle painamalla päälle/pois-painiketta (12.3).
2. Kahden laserilinjan leikkauskohta osoittaa poran keskipisteen tarkasti.
3. Suuntaa työkappaleessa oleva merkki lasersäteiden risteyskohtaan.

### 9.6 Työkappaleen kiristys (kuva 6)

Työstettävä työkappale on voitava kiristää varmalla tavalla. Älä työstä sellaista työkappaletta, jota ei voi kiristää.

Pikakiinnittimen aukko on suunnattava keskelle porausreikää. Muuten pora tai poranistukka voi juuttua pikakiinnittimen vuoksi.

1. Sijoita työkappale ristiviivalaserin avulla.
2. Avaa pikakiinnitysruuvi (17).
3. Jätä pikakiinnitin (2) työkappaleen päälle.

- Kierrä pikakiinnitysvipua (17) myötäpäivään kiristääksesi työkappaleen.
- Kierrä pikakiinnitysruuvia (17) vastapäivään avataksesi pikakiinnittimen (2).

**9.7 Suurikokoisten työkappaleiden kiristys (kuva 6)**

Käytä suurikokoisempia työkappaleita varten rinnakkaisvastetta (16):.

- Avaa rinnakkaisvasteen (15) siipiruuvit ja aseta rinnakkaisvaste (16) peruslevyn uriin.
- Kiristä rinnakkaisvasteen siipiruuvit (15).
- Suuntaa työkappale rinnakkaisvasteessa(16) ja kiristä pikakiinnitin (2).

**Varoitus!** Kun työkappale on pöydän yläosaa leveämpi tai pidempi, on varmistettava asianmukainen tuenta, esim. käyttämällä alustaa tai sahapukkia.

Peruslevyvä pidemmät tai leveämmät työkappaleet voivat kallistua, jos niitä ei tueta asianmukaisesti. Jos työkappale kaatuu, poranistukan suojus tai leikkuutyökalu voi vahingoittua.

**9.8 Kierrosluvun säätö (kuva 4)**

Oikea kierrosluku on määritettävä työstettävän työkalupaleen mukaan ja se on säädettävä työkalun halkaisijaa vastaavasti.

**9.8.1 Elektroninen kierrosluvun säätö**

Kierroslukua voidaan säätää elektronisella kierrosluvun säädöllä:

Säädä kierroslukierrosluvun säätimellä (12.1/12.2).

Vallitseva kierrosluku voidaan lukea näytöstä (9).



**9.9 Kytkeminen päälle / pois (kuva 1)**

**△ Varmista, että poranistukan suojus (13) on taiettu alas ennen päälle kytkemistä.**

**Kytkeminen päälle:** Paina päälle-kytkintä (11) kytkääksesi laitteen päälle.

**Kytkeminen pois päältä:** Paina pois-kytkintä (10) kytkääksesi laitteen pois.

**△ Huomio: Poraamisen aikana asetettu kierrosluku tallennetaan ja se pysyy asetettuna, kunnes sitä muutetaan tai kunnes sähkötyökalu irrotetaan virransyötöstä. Kun jännitteensyöttö on kytketty uudelleen, sähkötyökalu käynnistyy esiasetetulla kierrosluvulla 1500 min<sup>-1</sup>.**

**9.10 Poraaminen (kuva 1)**

- Suuntaa työkappale ja kiristä se kohdassa 9.5 kuvatulla tavalla.
- Käynnistä laite ja säädä kierrosluku kohdassa 9.7 kuvatulla tavalla.
- Liikuta poraamista varten kahvaa (8) tasaisella työntöliikkeellä, kunnes haluttu poraussyvyys on saavutettu. Kun poraat metallia, keskeytä työntäminen lyhyesti irrottaaksesi lastun pois.
- Kun poraussyvyys on saavutettu, ohjaa kahva (8) uudelleen lähtöasentoon.
- Kytke laite pois päältä.

**10. Kuljetus**

Kun kuljetat sähkötyökaluja, pidä kiinni peruslevystä (1).

**11. Puhdistus ja huolto**

**△ Varoitus!** Vedä verkkovirran pistoke irti aina ennen kuin alat suorittaa säätö-, kunnossapito- tai korjaustöitä!

**11.1 Yleiset huoltotoimenpiteet**

Pyyhi aika ajoin liinalla lastut ja pöly pois koneesta. Voitele pyörivät osat kerran kuukaudessa varmistaaksesi työkalun pitkän käyttöiän. Älä voitele moottoria. Älä käytä muovin puhdistamiseen syövyttäviä aineita.

**△ Kaikki työt, joita ei ole kuvattu tässä käyttöohjeessa, on jätettävä ammattikorjaamon tehtäväksi. Käytä vain alkuperäisiä osia. Anna laitteen jäähtyä aina ennen huolto- ja puhdistustöitä.**

**△ Palovammojen vaara!**

Tarkasta laite aina ennen käyttöä ilmeisten puutteiden, kuten löystyneiden, kuluneiden tai vahingoittuneiden osien varalta, ja tarkasta ruuvien tai muiden osien oikea kiinnitys. Vaihda vioittuneet osat.

**11.2 Puhdistus**

Älä käytä mitään puhdistus- tai liuotainaineita. Kemialliset aineet voivat vahingoittaa laitteen muoviosia. Älä koskaan puhdistaa laitetta juoksevalla vedellä.

- Puhdista laite perusteellisesti aina käytön jälkeen.
- Puhdista laitteen tuuletusaukot ja pinnat pehmeällä harjalla, siveltimellä tai pyyhkeellä.
- Poista lastut, pöly ja lika tarvittaessa pölynimurilla.
- Voitele liikkuvat osat säännöllisesti.

### 11.3 Huolto

Harjan tarkastus (kuva 10)

Tarkasta hiiliharjat uudessa koneessa ensimmäisten 50 käyttötunnin jälkeen tai kun on asennettu uudet harjat. Ensimmäisen tarkastuksen jälkeen tarkastus tulee suorittaa 10 käyttötunnin välein.

Jos hiili on kulunut 6 mm pituuteen, jousi tai sivuvirtalanka ovat palaneet tai vahingoittuneet, täytyy molemmat harjat vaihtaa. Jos harjat arvioidaan niiden irrottamisen jälkeen käyttökelpoisiksi, ne voidaan asentaa uudelleen.

Hiiliharjojen huoltamiseksi on tarkastusluukun neljä ristipääruuvia (M) avattava kiertämällä niitä vastapäivään (kuvassa 10 esitetyllä tavalla), minkä jälkeen tarkastusluukku nostetaan pois.

Ota hiiliharjat sen jälkeen pois.

Aseta hiiliharjat jälleen paikalleen käännetyssä järjestyksessä.

### 11.4 Poranistukan vaihto (kuva 4/10)

**⚠ Varoitus!** Vedä virtapistoke irti!

Tarvittava työkalu (ei kuulu toimituksen sisältöön): 1 kiintoavain 27 mm

- Ota käytettävä työkalu pois kohdassa 9.3.2 kuvalla tavalla.
- Kiristä kiinnitysholkki (E) tiukalle kiertämällä poranistukan avainta myötäpäivään.
- Pidä kädellä kiinni poranistukasta liikuttaessa siutteria (H) kiintoavaimella (27 mm) myötäpäivään alaspäin.
- Kun poranistukka on löystynyt akselilla, se voidaan ottaa pois.
- Uusi poranistukka kiinnitetään päinvastaisessa järjestyksessä.

Poranistukan vaihtamiseen saa käyttää vain valmistajan hyväksymiä poranistukkoita.

Tilausnumero: 390 6814 001

### 11.5 Huoltotiedot

Huomaa, että tämän tuotteen seuraavat osat altistuvat käytönmukaiselle ja luonnolliselle kulumiselle tai että seuraavia osia tarvitaan kulumivain materiaaleina.

Kuluvat osat\*: Hiiliharjat, pora

\* eivät välttämättä sisälly toimitukseen!

Varaosia ja tarvikkeita saa asiakaspalvelupisteistämme. Skannaa sitä varten etusivulla oleva QR-koodi

## 12. Varastointi

Varastoi laitetta ja sen lisävarusteita pimeässä, kuivassa ja jäätymiseltä suojatussa paikassa niin, että se on lasten ulottumattomissa. Optimaalinen varastointilämpötila on 5 - 30 °C.

Säilytä sähkötyökalua alkuperäisessä pakkauksessaan.

Peitä sähkötyökalu suojataksesi sitä pölyltä tai kosteudelta.

Säilytä käyttöohje sähkötyökalun läheisyydessä.

## 13. Sähköliitäntä

**Asennettu sähkömoottori on liitetty käyttövalmiiksi. Liitäntä vastaa asiaankuuluvia Saksan sähkötekniikan liiton (VDE) ja standardoimisliiton (DIN) määräyksiä. Asiakkaan sähköliitännän sekä käytetyn jatkojohdon on vastattava näitä määräyksiä.**

### 13.1 Tärkeitä ohjeita

Jos moottori ylikuormittuu, kytkeytyy se itsestään pois päältä. Jäähtymisajan kuluttua (aika vaihtelee) moottori voidaan kytkeä uudelleen päälle.

### 13.2 Viallinen sähköliitäntäjohto

Sähkön liitosjohtoon syntyy usein eristevaurioita.

Syynä tähän voi olla:

- Painaumakohdat, jos liitosjohdot viedään ikkunoiden tai ovenraon läpi.
- Taitekohdat liitosjohdon ollessa kiinnitetty tai johdettu väärin.
- Viiltokohdat ajettaessa liitosjohdon ylitse.
- Eristevauriot repäistäessä irti seinäpistorasiasta.
- Eristeen vanhenemisesta aiheutuvat halkeamat.

Tällaisia vahingollisia sähköliitosjohtoja ei saa käyttää, sillä ne ovat eristevaurioiden vuoksi hengenvaarallisia. Tarkasta säännöllisesti, onko liitosjohdoissa vaurioita. Varmista, ettei liitosjohto tarkastettaessa ole kiinni virtaverkossa.

Liitäntäjohtojen on vastattava asiaankuuluvia Saksan sähkötekniikan liiton (VDE) ja standardoimisliiton (DIN) määräyksiä. Käytä vain liitosjohtoja, joissa on merkintä "H05VV-F".

Tyyppimerkinnän painatus liitosjohdossa on pakollista. Kun liitäntäjohto on vaihdettava, vaihtaminen on annettava valmistajan tai sen edustajan tehtäväksi, jotta vaaroilta vältytään.

### 13.3 Vaihtovirtamoottori

- Verkköjännitteen on oltava 220 - 240 V~ 50Hz.
- Enintään 25 m pitkien jatkojohtojen poikkipinnan on oltava 1,5 neliömillimetriä.

Sähkövarusteiden liitännät ja korjaukset saa tehdä vain sähköalan ammattilainen.

Ilmoita tiedusteluissa seuraavat tiedot:

- Moottorin virtatyyppi
- Moottorin tyyppikilven tiedot

### Kytkenätyyppi X

Jos tämän laitteen verkkoliitäntäjohto on vioittunut, se on vaihdettava erityiseen liitäntäjohtoon, joka on saatavana valmistajalta tai sen asiakaspalvelusta.

## 14. Hävittäminen ja kierrätys

### Pakkausta koskevat ohjeet



Pakkausmateriaalit voidaan kierrättää. Hävitä pakkaukset ympäristönsuojelumääräysten mukaan.

### Sähkö- ja elektroniikkalaitteiden käsittelyä koskevan lain tiedot



**Sähkö- ja elektroniikkalaitteet eivät kuulu sekajätteisiin, vaan ne on hävitettävä lajitteluina!**

- Käytetyt paristot ja akut, jotka eivät ole laitteeseen kiinteästi asennettuina, on irrotettava vahingoittumattomina ennen laitteen hävittämistä! Niiden hävittämistä säädellään vastaavassa paristojen ja akkujen käsittelyä koskevassa laissa.
- Sähkö- ja elektroniikkalaitteiden omistajan tai käyttäjän velvollisuutena on toimittaa laite lain mukaisella tavalla kierrätykseen.
- Loppukäyttäjä on yksin vastuussa henkilökohtaisten tietojensa poistamisesta laitteesta!
- Yliiviivattua roskalaatikkoa kuvaava symboli tarkoittaa, että sähkö- ja elektroniikkalaitteita ei saa hävittää sekajätteen mukana.
- Sähkö- ja elektroniikkalaitteet voidaan toimittaa veloituksetta seuraaviin paikkoihin:

- Julkiset hävitys- tai keräyspaikat (esim. kunnallinen kierrätyskeskus)
- Sähkölaitteita myyvät liikkeet (paikalliset tai verkossa toimivat), jos jälleenmyyjä on velvoitettu vastaanottamaan käytettyjä laitteita tai tarjoaa tämän palvelun vapaaehtoisesti.
- Valmistajalle tai lähialueella sijaitsevaan valtuutettuun keräyspaikkaan voidaan uutta laitetta ostamatta palauttaa maksutta enintään kolme samaa laitetyyppiä edustavaa käytettyä sähkölaitetta, joiden reunan pituus on enintään 25 cm.
- Muut valmistajan ja jälleenmyyjän täydentävät palautusehdot saa kyseisestä asiakaspalvelusta.
- Jos valmistaja toimittaa uuden sähkölaitteen yksityistalouteen, vanha laite voidaan samalla loppukäyttäjän pyynnöstä noutaa ilman veloitusta. Ota tätä varten yhteyttä valmistajan asiakaspalveluun.
- Tämä koskee vain laitteita, jotka asennetaan ja myydään Euroopan Unionin jäsenmaissa ja joihin sovelletaan EU:n direktiiviä 2012/19/EU. Euroopan Unionin ulkopuolisissa maissa käytettyjen sähkö- ja elektroniikkalaitteiden hävittämiseen voidaan soveltaa näistä poikkeavia ehtoja.

## 15. Ohjeet häiriöiden poistoon

Häiriö	Mahdolliset syyt	Korjauskeinot
Laite ei käynnisty	Moottori, johto tai liitin viallinen, sulake laukeaa	Tarkasta pistorasia, verkkoliitäntäjohto, johto, virtapistoke ja korjauta tarvittaessa sähköasentajalla. Sulakkeen tarkastaminen
	Päälle-/pois-kytkin (11/10) viallinen	Korjauta asiakaspalvelulla
	Moottori viallinen	Korjauta asiakaspalvelulla
Voimakkaat värinät	Peruslevyä (1) ei ole kiinnitetty	Varmista kone työpöytään tai vastaavaan
	Työkalua ei ole kiinnitetty täysin keskelle	Tarkasta työkalu poranistukassa (14)
Moottori liikkuu herkästi	Moottorin ylikuormitus, riittämätön moottorin jäähdytys.	Estä moottorin ylikuormittuminen poraamisen aikana, poista pöly moottorista, jotta moottorin jäähdytys toimii optimaalisesti.
Moottori aiheuttaa liikaa melua	Käämit vioittuneet, moottori viallinen.	Tarkastuta asiakaspalvelulla

## Forklaring til symbolerne på maskinen

Symbolerne i denne manual skal henlede din opmærksomhed på eventuelle risici. Det er vigtigt, at du forstår sikkerhedssymbolerne og forklaringerne i forbindelse med symbolerne. Selve advarslerne afhjælper ikke risici og kan ikke erstatte korrekte foranstaltninger til forebyggelse af ulykker.

	<p>Advarsel! Manglende overholdelse er forbundet med livsfare, fare for personskader eller beskadigelse af værktøjet!</p>
	<p>Læs og overhold brugsanvisningen og sikkerhedsforskrifterne før ibrugtagning!</p>
	<p>Brug beskyttelsesbriller!</p>
	<p>Brug høreværn!</p>
	<p>Brug åndedrætsværn i støvede omgivelser!</p>
	<p>Undgå betjening med langt, løsthængende hår. Benyt hårnæ. </p>
	<p>Undlad brug af handsker.</p>
	<p>Kapslingsklasse II (dobbeltisolering)</p>
 <p>Achtung! = Laserstrahlung      Nicht in den Strahl blicken!  <small>CLASS II LASER      Laserprodukt nach EN 60825-1:2014      60825-1:2014 - 01 - 01</small></p>	<p>Pas på! Laserstråling</p>
	<p>Produktet opfylder gældende EU-direktiver.</p>

<b>Indholdsfortegnelse:</b>	<b>Side:</b>
1. Indledning .....	236
2. Apparatbeskrivelse .....	236
3. Leveringsomfang .....	236
4. Tilsluttet brug .....	237
5. Sikkerhedsforskrifter .....	237
6. Tekniske data .....	239
7. Før ibrugtagning .....	240
8. Montering .....	240
9. Betjening .....	241
10. Transport .....	242
11. Rengøring og vedligeholdelse .....	242
12. Opbevaring .....	243
13. El-tilslutning .....	243
14. Bortskaffelse og genbrug .....	244
15. Afhjælpning af fejl .....	245
16. Overensstemmelseserklæring .....	249

## 1. Indledning

### Producent:

Schepach GmbH  
Günzburger Straße 69  
D-89335 Ichenhausen

### Kære kunde,

Vi ønsker dig rigtig god fornøjelse og held og lykke med arbejdet med dit nye apparat.

### Bemærk:

Iht. den gældende lov om produktansvar hæfter producenten af denne maskine ikke for skader, der opstår på eller i forbindelse med denne maskine i forbindelse med:

- forkert behandling
- manglende overholdelse af betjeningsvejledningen
- reparationer gennemført af tredjemand og/eller af ikke autoriserede fagfolk
- indbygning og udskiftning af ikke originale reservedele
- brug i strid med formålet
- Svigt af det elektriske anlæg som følge af tilsidesættelse af de elektriske forskrifter og VDE-bestemmelserne 0100, DIN 57113 / VDE0113.

### Vær opmærksom på følgende:

Læs hele brugsanvisningens tekst igennem før monteringen og før ibrugtagning.

Formålet med denne brugsanvisning er at gøre det lettere for dig at lære apparatet at kende og benytte det som tilsigtet.

Brugsanvisningen indeholder vigtige oplysninger om, hvordan man bruger apparatet sikkert, professionelt og økonomisk, og hvordan man undgår farer, sparer reparationsomkostninger, reducerer driftsstop og øger apparatets driftssikkerhed og levetid.

Udover sikkerhedsbestemmelserne i denne brugsanvisning skal de forskrifter vedr. brug af apparatet, der måtte gælde i det enkelte land (brugslandet), overholdes til punkt og prikke.

Opbevar brugsanvisningen i nærheden apparatet; pak den ind i en plastikpose, så den er beskyttet mod snavs og fugt. Den skal læses og overholdes nøje af alle betjeningspersoner, før arbejdet startes.

Arbejde på apparatet på kun udføres af personer, der er instrueret i brug af apparatet, og som er informeret om de dermed forbundne farer. Den lovmæssige mindstealder skal overholdes.

Ud over sikkerhedsanvisningerne i denne brugsanvisning og de særlige forskrifter, der gælder i brugslandet, skal de almindeligt anerkendte, tekniske regler, der gælder i forbindelse med brug af træbearbejdningsmaskiner, overholdes.

Vi fraskriver os ethvert ansvar for uheld eller skader, der måtte opstå som følge af manglende overholdelse af denne vejledning og sikkerhedsinstrukserne.

## 2. Apparatbeskrivelse (fig. 1-6, 11, 12)

1. Grundplade
2. Hurtigspænder
3. Søjle
4. Tandstang højdejustering
5. Spændegreb højdejustering
6. Spændegreb dybdeanslag
7. Dybdeanslag
8. Håndtag
9. Display
10. Sluk-kontakt
11. Tænd-kontakt
12. Betjeningsenhed
  - 12.1 Tast forøg omdrejningstal
  - 12.2 Tast reducer omdrejningstal
  - 12.3 Tænd/Sluk-kontakt krydslinjelaser
  - 12.4 Tænd/Sluk-kontakt betjeningsenhed
13. Borepatronbeskyttelse
14. Borepatron
15. Vingeskruer til parallelanslag
16. Parallelanslag
17. Hurtigspændeskruer
18. Viser
19. Holdeskruer
20. Skala
21. Inspektionsflap

## 3. Leveringsomfang

- 1 boremaskine
- 1 hurtigspænder (2)
- 1 grundplade (1)
- 1 parallelanslag (16)
- 1 håndtag (8)
- 1 Afstandsmuffe (K)
- 1 borepatronbeskyttelse (13)
- 2 skruer 3,0 x 12 (C)
- 1 spændegreb (6)
- 1 unbrakonøgle 4 mm (L)
- 1 borepatronnøgle (G)
- 1 brugsanvisning



- 1 monteringsmateriale (N)
- 1 møtrikker (J)
- 1 unbrakoskrue (B)

## 4. Tilsigtet brug

Bænkboreremaskinen er beregnet til boring i metal, træ, kunststof (plast) og fliser.

Borepatronens spændeområde: 1,5 - 13 mm.

Maskinen er beregnet til gør-det-selv-arbejde. Den er ikke designet til kontinuerlig erhvervsmæssig brug. Maskinen er ikke beregnet til at blive betjent af personer under 16 år. Unge over 16 år må kun benytte maskinen under opsyn. Producenten er ikke ansvarlig for skader, der er opstået ved ikke-formålsbestemt anvendelse eller forkert betjening.

Vær opmærksom på, at vores maskiner ikke er konstrueret til erhvervsmæssig, håndværksmæssig eller industriel brug. Vi fraskriver os ansvaret, hvis maskinen bruges i erhvervs-, håndværks- eller industrivirksomheder samt til lignende arbejde.

## 5. Sikkerhedsforskrifter

### Generelle sikkerhedsforskrifter for elværktøj

**⚠ ADVARSEL! Læs alle sikkerhedsforskrifter, anvisninger, illustrationer og tekniske data, der følger med dette elværktøj.** Følges de følgende instruktioner ikke nøje som beskrevet, kan dette føre til elektrisk stød, brand og/eller alvorlige personskader.

### Opbevar alle sikkerhedsforskrifter og anvisninger til fremtidig brug.

Udtrykket "elværktøj", der er anvendt i sikkerhedsforskrifterne, henviser til lysnet-drevne elværktøjer (med lysnetkabel) eller til batteridrevne elværktøjer (uden lysnetkabel).

### Arbejdspladssikkerhed

- Hold arbejdsområdet rent og godt oplyst.** Uorden eller uoplyste arbejdsområder kan føre til ulykker.
- Arbejd ikke med elværktøjet i eksplosionsfarlige omgivelser, hvor der findes brændbare væsker, gasser eller støv.** Elværktøj genererer gnister, der kan antænde støv eller dampe.

- Hold børn og andre personer på afstand, når der arbejdes med elværktøjet.** Hvis du bliver distraheret, risikerer du at miste kontrollen over elværktøjet.

### Elektrisk sikkerhed

- Elværktøjets tilslutningsstik skal passe til stikkontakten.** Stikket må ikke ændres på nogen måde. Undlad brug af adapterstik sammen med elektrisk jordet elværktøj. Uændrede stik og passende stikkontakter mindsker risikoen for at få stød.
- Undgå kropskontakt med jordede overflader som rør, varmeapparater, komfurer og køleskabe. Der er øget risiko for elektrisk stød, hvis din krop er jordforbundet.**
- Hold elværktøj på afstand af regn og fugt.** Indtrængning af vand i et elværktøj øger risikoen for at få stød.
- Brug ikke kablet utilsigtet til at bære eller op hænge elværktøjet eller til at trække stikket ud af stikkontakten med.** Hold kablet på afstand af varme, olie, skarpe kanter eller bevægelige dele af apparatet. Beskadigede eller sammenfiltrede kabler øger risikoen for at få stød.
- Når du arbejder udendørs med et elværktøj, må du kun bruge forlængerkabler, som også er egnet til udendørs brug.** Brug af forlængerkabel, der er egnet til udendørs brug, reducerer risikoen for at få elektrisk stød.
- Hvis brug af elværktøjet i fugtigt miljø er uundgåelig, skal der anvendes fejlstrømsrelæ.** Brug af fejlstrømafbryder mindsker risikoen for at få stød.

### Personers sikkerhed

- Vær opmærksom, vær agtpågivende på, hvad du gør, og arbejd altid fornuftigt med et elværktøj. Brug ikke et elværktøj, hvis du er træt eller påvirket af narkotika, alkohol eller medicamenter.** Et øjebliks uagtsomhed, mens elværktøjet bruges, kan føre til alvorlige personskader.
- Brug personlige værnemidler og altid beskyttelsesbriller.** Brug af personlige værnemidler såsom støvmaske, skridsikre sikkerhedssko, beskyttelseshjelm eller høreværn, afhængigt af hvad elværktøjet bruges til, mindsker risikoen for personskader.

- c) **Undgå utilsigtet ibrugtagning. Sørg for, at elværktøjet er slukket, før du tilslutter, opsamlers eller bærer det hen til strømforsyningen og/eller batteriet.** Hvis du holder fingeren på kontakten, mens du bærer elværktøjet eller tilslutter det til strømforsyningen, kan dette forårsage ulykker.
  - d) **Fjern indstillingsværktøj eller skruenøgler, inden du tilslutter elværktøjet.** Værktøj eller nøgler, som måtte befinde sig i en roterende del af apparatet, kan medføre personskader.
  - e) **Undgå unormale kropsholdninger. Sørg for at stå sikkert, og hold altid ligevægten.** På denne måde kan du bedre kontrollere elværktøjet, hvis der opstår uventede situationer.
  - f) **Brug egnet tøj. Brug ikke løstsiddende tøj eller smykker. Hold hår, tøj og handsker på afstand af bevægelige dele.** Løstsiddende tøj, smykker eller langt hår kan blive viklet ind i bevægelige dele.
  - g) **Hvis der kan monteres støvudsugnings- og opsamlingsindretninger, skal man sikre sig, at disse er tilsluttet og bruges rigtigt.** Brug af støvudsugning kan mindske faren pga. støv.
  - h) **Forlad dig ikke på falsk sikkerhed, og overskrid ikke sikkerhedsreglerne for elværktøjer, selvom du evt. føler dig fortrolig med elværktøjet efter længere tids brug.** Skødesløse handlinger kan føre til alvorlige personskader på en brøkdal af et sekund.
- e) **Elværktøjer og indsatsværktøjer skal plejes omhyggeligt.** Kontrollér med jævne mellemrum, om bevægelige dele fungerer, som de skal, og at de ikke sidder fast, om dele er brækket eller beskadiget på en sådan måde, at elværktøjets funktion er forringet. Få beskadigede dele repareret eller udskiftet, før elværktøjet tages i brug. Mange ulykker skyldes dårligt vedligeholdt elværktøj.
  - f) **Hold skæreværktøj skarpt og rent. Omhyggeligt plejet skæreværktøj med skarpe skærekanten sætter sig mindre hyppigt fast og er lettere at føre.**
  - g) **Brug elværktøj, tilbehør, indsatsværktøjer osv. i henhold til disse instruktioner.** Tag hensyn til arbejdsvilkårene og den aktivitet, der skal udføres. Brug af elværktøj til andre formål end de tilsigtede kan medføre farlige situationer.
  - h) **Hold greb og gribeflader tørre, rene og fri for olie og fedt.** Glatte greb og gribeflader umuliggør sikker betjening af og kontrol med elværktøjet i uforudsete situationer.

#### Service

- a) **Elværktøjet må kun reparerer af uddannet fagpersonale, og der må kun bruges originale reservedele.** Dette sikrer, at elværktøjet også fremover er sikker at bruge.

#### Sikkerhedsforskrifter for boremaskiner

- a) **Boremaskinen skal sikres.** En boremaskine, som ikke er fastgjort korrekt, kan bevæge sig eller vippe, hvilket kan medføre personskader.
- b) **Emnet skal være fastspændt eller fastgjort på emnesupporten. Undlad at bore i emner, som er for små til at blive sikkert fastspændt.** Fastholdning af emnet med hånden kan føre til personskader.
- c) **Undlad brug af handsker.** Handsker kan hænge fast i roterende dele eller borespåner og dermed forårsage personskader.
- d) **Hold hænderne på afstand af boreområdet, mens elværktøjet kører.** Kontakt med roterende dele eller borespåner kan forårsage personskader.
- e) **Boreværktøjet skal rotere, inden det føres ind mod emnet.** Ellers kan boreværktøjet sætte sig fast i emnet og forårsage uventede bevægelser af emnet og personskader.

#### Anvendelse og behandling af elværktøjet

- a) **Overbelast ikke produktet.** Til arbejdet skal man benytte det hertil beregnede elværktøj. Du arbejder bedre og mere sikkert med det passende elværktøj i det angivne effektområde.
- b) **Brug aldrig et elværktøj med defekt kontakt. Et elværktøj, der ikke kan tændes eller slukkes, er farligt og skal repareres.**
- c) **Træk stikket ud af stikkontakten, og/eller fjern et udtageligt batteri, før du foretager justeringer på enheden, skifter værktøjsdele eller lægger elværktøjet fra dig.** Denne forholdsregel forhindrer utilsigtet start af elværktøjet.
- d) **Opbevar ubenyttet elværktøj utilgængeligt for børn.** Lad ikke personer bruge elværktøjet, som ikke er fortrolige med det, eller som ikke har læst denne vejledning. Elværktøjer er farlige i hænderne på uerfarne personer.

- f) Hvis boreværktøjet sætter sig fast (blokerer), skal man undlade at presse det længere ned, men i stedet slukke for elværktøjet. Undersøg og afhjælp årsagen til blokeringen. Blokering kan medføre uventet bevægelse af emnet og personskader.
- g) Undgå lange borespåner ved at afbryde det nedadgående tryk med jævne mellemrum. Skarpe metalspåner kan blive indfanget og forårsage personskader.
- h) Fjern aldrig borespåner fra boreområdet, mens elværktøjet kører. Man fjerner spåner ved at flytte boreværktøjet væk fra emnet, slukke for værktøjet og vente på, at elværktøjet stopper. Brug redskaber som f.eks. børste eller krog til at fjerne spånerne. Kontakt med roterende dele eller borespåner kan forårsage personskader.
- i) Det tilladte omdrejningstal for indsatsværktøjer med nominelt omdrejningstal skal være mindst lige så høj som det maksimale omdrejningstal, der er angivet på elværktøjet. Tilbehør, der roterer hurtigere end tilladt, kan knække og blive slynget bort.



**Bemærk: Laserstrålingstråling**  
**Kig ikke ind i strålen**  
**Laserklasse 2**



**Beskyt dig og dine omgivelser mod fare for uheld ved at træffe egnede sikkerhedsforanstaltninger!**

- Kig ikke direkte ind i laserstrålen med ubeskyttede øjne.
- Kig aldrig direkte ind i strålen.
- Ret aldrig laserstrålen mod reflekterende overflader og personer eller dyr. Også en laserstråle med ringe ydelse kan føre til øjenskader.
- Vær forsigtig - udføres der procedurer, der afviger fra dem, der er angivet her, kan dette føre til en farlig strålingseksponering.
- Åbn aldrig lasermodul. Dette kan føre til uventet stråleeksponering.
- Laseren må ikke erstattes med en laser af en anden type.
- Laseren må kun repareres af laserproducenten eller af en autoriseret repræsentant.
- Mærkning og placering af advarselmærkater, se fig. 8 og 9

**⚠ ADVARSEL!** Dette elværktøj fremstiller et elektromagnetisk felt under driften. Dette felt kan under bestemte omstændigheder forringe aktive eller passive medicinske implantater. For at forringe faren for alvorlige kvæstelser eller kvæstelser med døden til følge anbefales det personer med medicinske implantater at gå til læge og kontakte producenten af det medicinske implantat, før elværktøjet betjenes.

**Restrisici**

Selv om man betjener elværktøjet forskriftsmæssigt, vil der stadigvæk være restrisici at tage højde for. Følgende farer kan opstå i sammenhæng med elværktøjets design og udførelse:

- Lungeskader, hvis der ikke bruges egnet støvmaske.
- Høreskader, hvis der ikke bruges egnet høreværn.
- Helbredsskader som følge af hånd-arm-vibrationer, hvis maskinen bruges i længere tid eller ikke styres og vedligeholdes korrekt.

**6. Tekniske data**

Vekselstrømsmotor	220 - 240 V~ 50 Hz
Nominel effekt S1	710 Watt
Driftsfunktion	S2 5min <sup>+</sup> 900W
Omdrejningstal i tomgang n <sub>0</sub>	500 - 2600 min <sup>-1</sup>
Borepatronens spændeområde	1,5 - 13 mm
Boreslaglængde maks.	70 mm
Mål grundplade	320 x 305 mm
Afstand mellem borepatron og bundplade	280 mm
Vægt ca.	8,3 kg
Beskyttelsesklasse	II /
Laserklasse	2
Bølgelængde laser	650 nm
Effekt laser	< 1 mW

Forbehold for tekniske ændringer!

\* Ved kontinuerlig driftstid på 5 minutter følger en hvileperiode, indtil maskinens temperatur afviger mindre end 2 K (2°C) fra stuetemperaturen.

**Emnet skal som minimum have en højde på 3 mm og en bredde på 45 mm. Sørg for, at emnet altid sikres med spændeanordningen.**

## Støj

Støjværdierne er bestemt i overensstemmelse med EN 62841.

Lydtryksniveau $L_{pA}$	89,6 dB
Usikkerhed $K_{pA}$	3 dB
Lydeffektniveau $L_{WA}$	102,6 dB
Usikkerhed $K_{WA}$	3 dB

## Brug høreværn.

Støjpåvirkning kan føre til høretab.

De angivne støjemissionsværdier er blevet målt iht. en standardiseret testproces og kan bruges til at sammenligne et elværktøj med et andet.

De angivne støjemissionsværdier kan også bruges til at gennemføre en indledende vurdering af belastningen.

## Advarsel:

- Støjemissionsværdierne kan afvige fra den angivne værdi, når elværktøjet rent faktisk bruges, afhængigt af hvordan elværktøjet bruges, og af, hvilken type emne der bearbejdes.
- Forsøg at holde belastningen så lav som mulig. Eksempelvis ved at begrænse arbejdstiden. I denne forbindelse skal der tages højde for alle dele af driftscyklussen (f.eks. tider, hvor elværktøjet er slukket, og tider, hvor det godt nok er tændt, men hvor det kører uden belastning).

## 7. Før ibrugtagning

- Åbn emballagen, og tag forsigtigt maskinen ud.
- Fjern emballagematerialet samt emballage- og transportsikringer (hvis sådanne findes).
- Kontrollér, om leveringsomfanget er fuldstændigt.
- Kontrollér maskinen og tilbehørsdelene for transportskader.
- Opbevar så vidt muligt emballagen frem til udløbet af garantiperioden.

## PAS PÅ

**Apparatet og emballeringsmaterialet er ikke legetøj! Børn må ikke lege med plastposer, folie og smådele! Fare for slugning og kvælning!**

Kontrollér inden tilslutningen, at dataene på typeskiltet stemmer overens med netdataene.

- Kontrollér maskinen for transportskader. Meld straks evt. skader til den transportvirksomhed, som elværktøjet blev leveret med.

- Lange ledninger (forlænger kabler) skal undgås.
- Brug ikke elværktøjet i fugtige eller våde rum.
- Elværktøjet må kun bruges i egnede rum (god ventilation).

## 8. Montering

### ⚠ Pas på!

Sørg under alle omstændigheder for, at maskinen er monteret fuldstændigt, før den tages i brug!

⚠ Før maskinen tilsluttes til strømmettet, skal det kontrolleres, at dataene på typeskiltet stemmer overens med tilslutningens netdata.

⚠ **Advarsel!** Træk altid netstikket ud af stikkontakten, inden der foretages indstillinger på maskinen.

### 8.1 Montering af grundplade og søjle (fig. 2)

1. Skub hurtigspænderen (2) ind over søjlen (3).
2. Sæt søjlen (3) ind i grundpladen (1) på en sådan måde, at styretappen i den nederste ende af søjlen (3) indføres i noten i grundpladens (1) holder.
3. Spænd de formonterede fastgørelsesskruer (A) fast på bagsiden af grundpladen (1) med unbrakonøglen (L).

### 8.2 Montering af parallelanslag (fig. 3)

1. Skub parallelanslaget (16) ind i noten i grundpladen (1).
2. Sørg for, at notstenerne flugter i noterne under vingeskruerne for parallelanslaget (15).
3. Anbring parallelanslaget (16) i den ønskede position, og spænd vingeskruerne for parallelanslaget (15) fast.

### 8.3 Montering af borepatronbeskyttelse (fig. 2)

1. Indsæt borepatronbeskyttelsen (13) i de hertil indrettede borer i stellet.
2. Fastgør borepatronbeskyttelsen (13) ved at skrue skruerne (C) håndfast til.

### 8.4 Montering af håndtag (fig. 2)

1. Fjern den formonterede fastgørelsesskrue (B).
2. Skub afstandsmuffen (K) og håndtaget (8) på holderen (D), som vist i Fig. 2.
3. Spænd fastgørelsesskruen (B) fast.

### 8.5 Montering af spændegreb for dybdeanslag (fig. 2)

Monter spændegrebet for dybdeanslaget (6) som vist på fig. 2.

### 8.6 Montering på en arbejdsflade (fig. 3)

Fastgør maskinen på arbejdsfladen ved at skruer grundpladen (1) fast på arbejdsfladen.

## 9. Betjening

### 9.1 Betjening af displayet (fig. 4)

#### • Tænding/slukning af displayet:

Hold tasten (12.4) inde (i 2-3 sek.), til displayet (9) tænder eller slukker.

#### • Indstilling af omdrejningstal:

- Tryk på tasten  $\oplus$  for at øge omdrejningstallet (12.1).
- Tryk på tasten  $\ominus$  for at reducere omdrejningstallet (12.2).

#### • Tænding/slukning af krydslinjelaser:

Ved at trykke på tasten (12.3) kan man tænde eller slukke krydslinjelaseren.

### 9.2 Højdejustering (fig. 1)

Afhængigt af emnehøjden eller -længden kan man indstille maskinoverdelens position.

1. Hold fast i håndtaget (8).
2. Åbn spændegrebet for højdejustering (5).
3. Bestem maskinoverdelens position med håndtaget (8).
4. Fastlås maskinoverdelens position med spændegrebet for højdejustering (5).

**Pas på!** I maskinoverdelens nederste position skal man sikre sig, at denne ikke køres ud over mærket.

Fastlås maskinoverdelen i denne position med spændegrebet for højdejustering (5). Ellers risikerer man, at der sker skader på føringen.

### 9.3 Indstilling af boreddybde (fig. 1, 11)

Med dybdeanslaget (7) kan man definere boreddybden.

1. Løsn spændegrebet på dybdeanslaget (6).
2. Udfør en prøveboring. Så snart den ønskede dybde er nået, spænder man atter spændegrebet for dybdeanslag (6) fast.
3. Dybdeanslaget (7) er nu låst i den ønskede boreddybde.
4. Kontrollér derefter dybdeanslagets position. Om nødvendigt løsnes viseren (18) med en stjerne-skruetrækker og sættes i 0°-position på skalaen (20), og holdeskruen (19) spændes fast igen.

### 9.4 Fastspænding/løsning af værktøj (fig. 4, 7)

**Forsigtig! Husk at fjerne borepatronnøglen. Fare for personskade, hvis borepatronnøgle slynges bort.**

#### 9.4.1 Fastspænding

1. Klap borepatronbeskyttelsen (13) op.
2. Indsæt borepatronnøglen (G).
3. Drej borepatronnøglen (G) imod urets retning for at åbne spændemuffen (E).
4. Indsæt indsatsværktøjet (F).
5. Hold indsatsværktøjet (F) fast.
6. Drej borepatronnøglen (G) imod urets retning for at lukke spændemuffen (E) og sikre indsatsværktøjet.
7. Kontrollér, at indsatsværktøjet (F) sidder ordentligt fast.
8. Træk borepatronnøglen (G) af igen.

#### 9.4.2 Løsning

1. Klap borepatronbeskyttelsen (13) op.
2. Indsæt borepatronnøglen (G).
3. Drej borepatronnøglen (G) imod urets retning, til indsatsværktøjet (F) kan tages ud.
4. Træk borepatronnøglen (G) af igen.

### 9.5 Indjustering af emne

1. Aktiver krydslinjelaseren via Tænd/Sluk-knappen (12.3).
2. Skæringspunktet mellem de to laserlinjer angiver præcist borets midtpunkt.
3. Indstil markeringen på emnet på laserkrydset.

### 9.6 Fastspænding af emne (fig. 6)

Det emne, der skal bearbejdes, skal kunne fastspændes sikkert. Undlad at bearbejde emner, som ikke kan fastspændes.

Udsparringen i hurtigspænderen skal være indjusteret midt i boringen. Ellers kan boret eller borepatronen blive blokeret af hurtigspænderen.

1. Positioner emnet ved hjælp af krydslinjelaseren.
2. Løsn hurtigspændeskruen (17).
3. Lad hurtigspænderen (2) ligge på emnet.
4. Drej hurtigspændeskruen (17) i urets retning for at spænde emnet.
5. Man løsner hurtigspænderen (2) ved at dreje hurtigspændeskruen (17) imod urets retning.

### 9.7 Fastspænding af større emner (fig. 6)

Til større emner skal man benytte parallelanslaget (16):

1. Løsn vingeskruerne for parallelanslaget (15), og indsæt parallelanslaget (16) i noterne i grundpladen.
2. Fastspænd vingeskruerne for parallelanslaget (15).
3. Indjuster emnet i forhold til parallelanslaget (16), og spænd det fast med hurtigspænderen (2).

**Advarsel!** For emner, der er bredere eller længere end bordoverfladen, skal man sørge for tilstrækkelig afstøtning f.eks. i form af understøtninger eller savbukke.

Emner, som er længere eller bredere end bænkboremaskinens grundplade, kan vippe uden fast understøttelse. Hvis emnet vipper, kan det beskadige borepatronbeskyttelsen eller skæreværktøjet.

### 9.8 Indstilling af hastighed (fig. 4)

Det rigtige omdrejningstal afhænger af det emne, der skal bearbejdes, og indstilles i forhold til værktøjets diameter.

#### 9.8.1 Elektronisk hastighedsregulering

Ved hjælp af den elektroniske hastighedsregulator kan man indstille hastigheden:

Indstil hastigheden vha. hastighedsregulatoren (12.1/12.2).

Den aktuelle hastighed kan aflæses på displayet (9).



### 9.9 Tænding/slukning (fig. 1)

△ Husk at klappe borepatronbeskyttelsen (13) ned, inden boremaskinen tændes.

**Tænding:** Aktiver strømlutteren (11) for at tænde maskinen.

**Slukning:** Aktiver afbryderen (10) for at slukke maskinen.

△ **Bemærk:** Den hastighed, der er indstillet under en boreproces, gemmes og forbliver indstillet, indtil den ændres, eller indtil elværktøjet kobles fra lysnettet. Efter fornyet tilslutning til strømforsyningen starter elværktøjet med en forudindstillet hastighed på 1500 min<sup>-1</sup>.

### 9.10 Boreproces (fig. 1)

1. Indjustér emnet, og spænd det fast, som beskrevet i pkt. 9.5.
2. Start apparatet, og indstil hastigheden, som beskrevet i pkt. 9.7.
3. Til boring bevæger man håndtaget (8) med ensartet fremføring, til man har opnået den ønskede boreddybde. Ved boring af metaller afbryder man fremføringen et kort øjeblik for at bryde spånen.
4. Når man har nået boreddybden, drejer man håndtaget (8) tilbage i udgangsposition.
5. Sluk for maskinen.

## 10. Transport

Hold elværktøjet på grundpladen (1), når det skal transporteres.

## 11. Rengøring og vedligeholdelse

△ **Advarsel!** Træk lysnetstikket ud, før der foretages indstillings-, vedligeholdelses- eller reparationsarbejde!

### 11.1 Generelle vedligeholdelsesforanstaltninger

Fra tid til anden skal man tørre spåner og støv af maskinen. For at forlænge værktøjets levetid bør man smøre de roterende dele en gang om måneden. Undlad at smøre motoren.

Undgå brug af ætsende midler til rengøring af kunststoffet.

△ **Arbejde, der ikke er beskrevet i denne driftsvejledning, må kun gennemføres på et autoriseret værksted. Der må kun benyttes originale dele. Lad maskinen køle helt af, inden du påbegynder vedligeholdelses- og rengøringsarbejde.**

△ **Fare for forbrænding!**

Inden hver brug skal man kontrollere maskinen for synlige fejl og mangler såsom løse, slidte eller beskadigede dele, korrekt montering af skruer eller andre dele. Udskift beskadigede dele.

### 11.2 Rengøring

Undlad brug af rengørings- eller opløsningsmidler. Kemiske stoffer kan angribe maskinens plastdele. Rengør aldrig maskinen under rindende vand.

- Rengør maskinen grundigt efter hver brug.
- Rengør udluftningsåbningerne og maskinens overflader med en blød børste, en pensel eller en klud.
- Fjern evt. spåner, støv og smuds med en støvsuger.

- Husk at smøre bevægelige dele med jævne mellemrum.

### 11.3 Vedligeholdelse

Børsteinspektion (fig. 10)

Kontrollér kulbørsterne på en ny maskine efter de første 50 driftstimer, eller hver gang der er monteret nye børster. Efter den første kontrol skal kontrollen gentages for hver 10 driftstimer.

Hvis kulstoffet er slidt over en længde på 6 mm, fjederen eller shuntråden er brændt eller beskadiget, skal begge børster udskiftes. Hvis man efter at have afmonteret børsterne konstaterer, at de er gode nok, kan de genmonteres.

Man vedligeholder kulbørsterne ved at løsne de fire stjerneskruer (M) på inspektionsflappen (som vist i fig. 10) imod urets retning og løfte inspektionsflappen. Fjern herefter kulbørsterne.

Sæt kulbørsterne ind igen i omvendt rækkefølge.

### 11.4 Udskiftning af borepatronen (fig. 4/10)

**⚠ Advarsel!** Træk netstikket ud!

Nødvendigt værktøj (medfølger ikke): 1x gaffelnøgle 27 mm

- Fjern indsatsværktøjet, som beskrevet under 9.3.2.
- Spænd spændemuffen (E) fast ved at dreje borepatronnøglen i urets retning.
- Hold borepatronen fast med den ene hånd, mens du med gaffelnøglen (27 mm) bevæger møtrikken (H) ned i urets retning.
- Så snart borepatronen er løsnet fra akselsædet, kan den tages af.
- Man fastspænder den nye borepatron i omvendt rækkefølge.

Borepatronen må kun udskiftes med borepatroner, som er godkendt af producenten.

Bestillingsnummer: 390 6814 001

### 11.5 Serviceinformation

Vær opmærksom på, at følgende dele på dette produkt slides som følge af brug eller naturligt slid, og at der er brug for følgende dele som forbrugsmaterialer.

Sliddele\*: Kulbørster, bor

\* følger ikke nødvendigvis med leverancen!

Reserve dele og tilbehør fås hos vores service-center. Dette gøres ved at scanne QR-koden på forsiden.

## 12. Opbevaring

Apparatet og dets tilbehør skal opbevares mørkt, tørt og frostsikkert og utilgængeligt for børn. Den optimale opbevaringstemperatur er mellem 5 og 30 °C.

Opbevar elværktøjet i den originale emballage.

Tildæk elværktøjet for at beskytte det mod støv eller fugt.

Opbevar brugsanvisningen sammen med elværktøjet.

## 13. El-tilslutning

**Den installerede elmotor er tilsluttet, så den er driftsklar. Tilslutningen opfylder de relevante VDE- og DIN-bestemmelser. Nettilslutningen hos kunden samt den anvendte forlængerledning skal opfylde disse forskrifter.**

### 13.1 Vigtigt

Hvis motoren overbelastes, slår den automatisk fra. Efter en afkølingsfase (varierer tidsmæssigt), kan motoren tændes igen.

### 13.2 Beskadiget strømtilslutningsledning

Der opstår ofte isoleringsskader på elektriske tilslutningsledninger.

Årsagerne hertil kan være:

- Tryksteder, når tilslutningsledninger trækkes gennem vinduer eller døråbninger.
- Knæksteder, når tilslutningsledning fastgøres eller trækkes forkert.
- Skæresteder, når tilslutningsledningen køres over.
- Isolationsskader, når stikket trækkes ud af stikkontakten på væggen.
- Revner pga. ældning af isoleringen.

Sådanne defekte elektriske tilslutningsledninger må ikke anvendes og er livsfarlige pga. isoleringsskaderne.

Elektriske tilslutningsledninger skal kontrolleres for skader med jævne mellemrum. Sørg for, at tilslutningsledningen ikke hænger i lysnettet, når den kontrolleres.

Elektriske tilslutningsledninger skal opfylde de relevante VDE- og DIN-bestemmelser. Der må kun anvendes tilslutningsledninger med mærkningen "H05VV-F". Påtryk af typebetegnelsen på tilslutningskablet er et krav.

Hvis det bliver nødvendigt at udskifte tilslutningsledningen, skal dette udføres af producenten eller dennes repræsentant for ikke at bringe sikkerheden i fare.

### 13.3 Vekselstrømsmotor

- Netspændingen skal være 220 - 240 V~ 50Hz.
- Forlængerledninger op til en længde på 25 m skal have et tværsnit på 1,5 kvadratmillimeter.

Tilslutning og reparation af elektrisk udstyr må kun forestås af autoriserede elektrikere.

Ved forespørgsler bedes følgende data opgives:

- Motorens strømtype
- Dataene på motorens typeskilt

#### Tilslutningstype X

Hvis nettilslutningsledningen til denne maskine bliver beskadiget, skal den erstattes af en særlig tilslutningsledning, der fås hos producenten eller dennes kundeservice.

## 14. Bortskaffelse og genbrug

### Oplysninger om emballage



Emballagematerialerne er genanvendelige. Emballage skal altid bortskaffes jf. gældende miljøregler.

### Oplysninger om loven om brugt elektrisk og elektronisk udstyr (elskrot)



**Brugt elektrisk og elektronisk udstyr (elskrot) hører ikke til husholdningsaffaldet, men skal indsamles og/eller bortskaffes separat!**

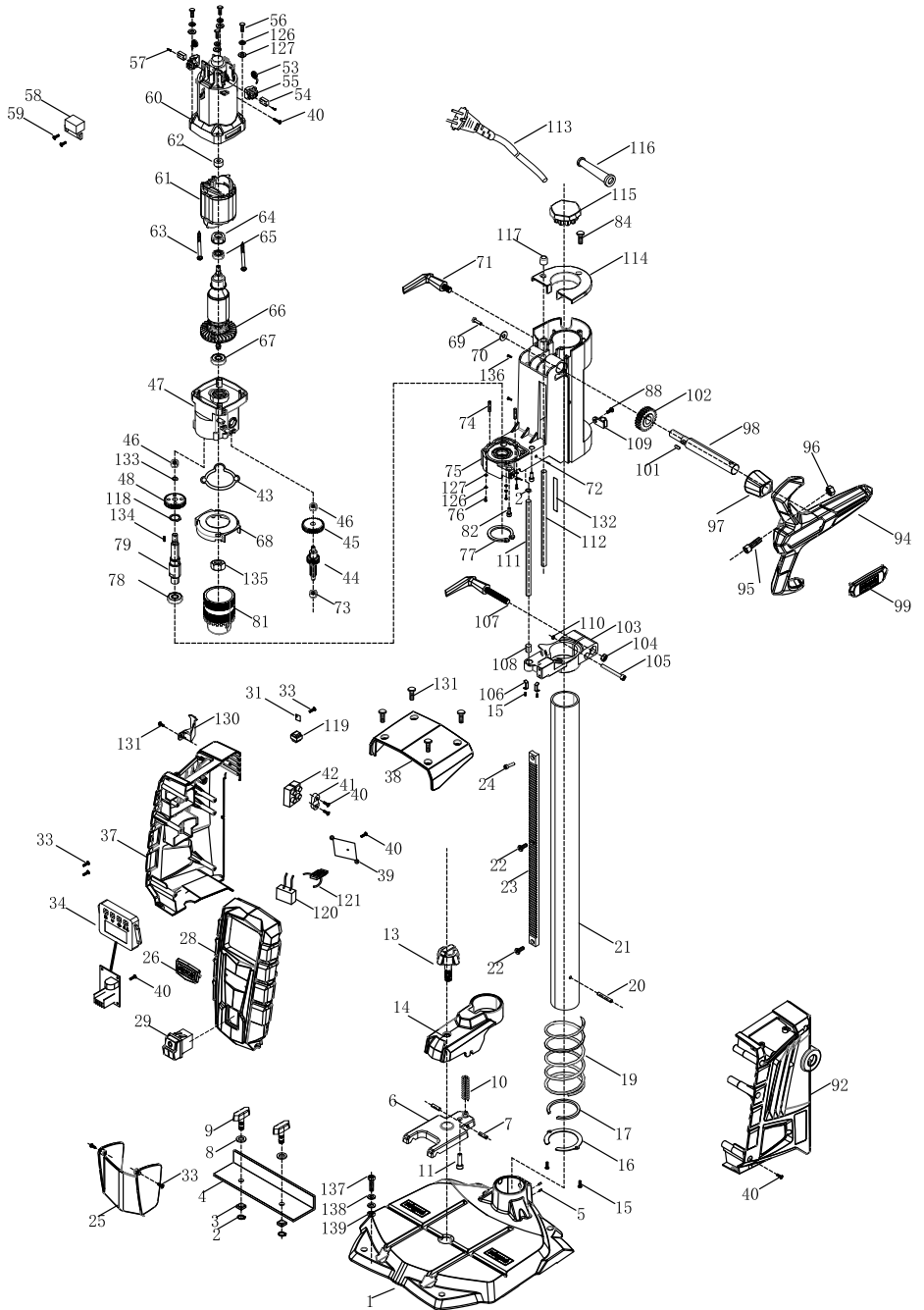
- Brugte (genopladelige) batterier, der ikke er permanent installeret i et brugt apparat, skal udtages i intakt tilstand inden aflevering! Sådanne batterier skal bortskaffes i henhold til batteriloven.
- Ejere og/eller brugere af elektriske og elektroniske apparater er juridisk forpligtet til at returnere sådanne efter brug.
- Slutbrugeren er eneansvarlig for at slette sine personlige oplysninger på det brugte apparat, der skal bortskaffes!
- Symbolet med den overstregede skraldespand betyder, at brugte elektriske og elektroniske apparater (elskrot) ikke må bortskaffes sammen med husholdningsaffald.

- Brugte elektriske og elektroniske apparater (elskrot) kan afleveres gratis på følgende steder:
  - Offentlige bortskaffelses- og/eller indsamlingssteder (f.eks. kommunale genbrugsstationer)
  - Salgssteder for elektroniske apparater (fysiske butikker og online), forudsat at forhandleren er forpligtet til at tage sådanne apparater retur - eller tilbyder dette frivilligt.
  - Du kan gratis aflevere op til tre brugte elektriske apparater pr. apparattype, med en maksimal kantlængde på 25 centimeter, hos producenten uden først at skulle købe et nyt apparat hos samme, eller du kan aflevere sådanne apparater på et andet autoriseret indsamlingssted i dit nærområde.
  - Du kan indhente yderligere tilbagetagningsbetingelser hos producenter og distributører hos deres respektive kundeservice.
- Hvis et nyt elektrisk apparat leveres af producenten til en privat husstand, kan producenten foranledige, at det gamle elektriske apparat afhentes gratis efter anmodning fra slutbrugeren. For at gøre dette skal du kontakte producentens kundeservice.
- Disse erklæringer gælder kun for apparater, der installeres og sælges i landene i EU, og som er underlagt det europæiske direktiv 2012/19/EU. I lande uden for EU kan der gælde forskellige regler for bortskaffelse af brugte elektriske og elektroniske apparater (elskrot).



## 15. Afhjælpning af fejl

Fejl	Mulig årsag	Afhjælpning
Maskine starter ikke	Motor, kabel eller stik defekt, hussikring sprunget	Stikkontakt, nettilslutningsledning, ledning, netstik kontrolleres; evt. reparation skal udføres af elinstallatør. Kontrol af hussikring
	Strømslugter/afbryder (11/10) defekt	Reparation forestås af kundeservice
	Motor defekt	Reparation forestås af kundeservice
Kraftige vibrationer	Grundplade (1) ikke fikseret	Maskine sikres på arbejdsbænk el.lign.
	Værktøj ikke fastspændt i centreret position	Kontrollér værktøj i borepatron (14)
Motor bliver let overophedet	Overbelastning af motor, utilstrækkelig køling af motor.	Undgå, at motoren overbelastes under boring; fjern støv fra motoren, så der sikres optimal køling af samme.
Motor støjer for meget	Viklinger beskadiget, motor defekt.	Kontrol forestås af kundeservice



# EG-Konformitätserklärung Originalkonformitätserklärung

## EC Declaration of Conformity

### Déclaration de conformité EC



**scheppach GmbH, Günzburger Str. 69, D-89335 Ichenhausen**

<b>DE</b>	erklärt folgende Konformität gemäß EU-Richtlinie und Normen für den Artikel	<b>ES</b>	declara la conformidad siguiente según la directiva la UE y las normas para el artículo
<b>GB</b>	hereby declares the following conformity under the EU Directive and standards for the following article	<b>PT</b>	declara o seguinte conformidade com a Directiva da UE e as normas para o seguinte artigo
<b>FR</b>	déclare la conformité suivante selon la directive UE et les normes pour l'article	<b>NL</b>	verklaart hierbij dat het volgende artikel voldoet aan de daarop betrekking hebbende EG-richtlijnen en normen
<b>IT</b>	dichiara la seguente conformità secondo le direttive e le normative UE per l'articolo		

Marke / Brand / Marque:

**SCHEPPACH**

Art.-Bezeichnung:

**TISCHBOHRMASCHINE - DP55**

Article name:

**BENCH DRILL - DP55**

Nom d'article:

**PERCEUSE À COLONNE D'ÉTABLI - DP55**

Art.-Nr. / Art. no.: / N° d'ident.:

**5906822901**

2014/29/EU	2004/22/EG	89/686/EWG_96/58/EG	2000/14/EG_2005/88/EG
2014/35/EU	2014/68/EU	90/396/EWG	<b>Annex V</b>
x 2014/30/EU	x 2011/65/EU*		<b>Annex VI</b> Noise: measured $L_{WA}$ = xx dB; guaranteed $L_{WA}$ = xx dB P = xx KW Notified Body: Notified Body No.:
x 2006/42/EG			2016/1628/EU
<b>Annex IV</b> Notified Body: Notified Body No.: Certificate No.:			Emission. No.:

#### Standard references:

**EN 62841-1:2015; EN 62841-3-13:2017; EN 60825-1-2014; EN 55014-1:2017/A11:2020;  
EN55014-2:2015; EN IEC 61000-3-2:2019; EN 61000-3-3:2013/A1:2019; EN 61010-1:2010**

Die alleinige Verantwortung für die Ausstellung dieser Konformitätserklärung trägt der Hersteller.

This declaration of conformity is issued under the sole responsibility of the manufacturer.

Le fabricant assume seul la responsabilité d'établir la présente déclaration de conformité.

\* Der oben beschriebene Gegenstand der Erklärung erfüllt die Vorschriften der Richtlinie 2011/65/EU des Europäischen Parlaments und des Rates vom 8. Juni 2011 zur Beschränkung der Verwendung bestimmter gefährlicher Stoffe in Elektro- und Elektronikgeräten.

The object of the declaration described above fulfils the regulations of the directive 2011/65/EU of the European Parliament and Council from 8th June 2011, on the restriction of the use of certain hazardous substances in electrical and electronic equipment.

L'appareil décrit ci-dessus dans la déclaration est conforme aux réglementations de la directive 2011/65/EU du Parlement Européen et du Conseil du 8 juin 2011 visant à limiter l'utilisation de substances dangereuses dans la fabrication des appareils électriques et électroniques.

Ichenhausen, 31.03.2023

Signature / Andreas Pecher / Head of Project Management

**First CE: 2020**

**Subject to change without notice**

**Documents registrar:** Ann-Katrin Bloching  
Günzburger Str. 69, D-89335 Ichenhausen

# EG-Konformitätserklärung Originalkonformitätserklärung

## EC Declaration of Conformity

### Déclaration de conformité EC



scheppach GmbH, Günzburger Str. 69, D-89335 Ichenhausen

DE	erklärt folgende Konformität gemäß EU-Richtlinie und Normen für den Artikel	PL	deklaruje, że produkt jest zgodny z następującymi dyrektywami UE i normami
GB	hereby declares the following conformity under the EU Directive and standards for the following article	HU	az EU-irányelv és a vonatkozó szabványok szerinti következo megfeleloségi nyilatkozatot teszi a termékre
CZ	prohlašuje následující shodu podle směrnice EU a norem pro výrobek	HR	ovime izjavljuje da postoji sukladnost prema EU-smjernica i normama za sljedece artikle
SK	prehlasuje nasledujúcu zhodu podľa smernice EU a noriem pre výrobok	SI	izjavlja slededco skladnost z EU-direktivo in normami za artikel

Marke / Brand / Marque:

Art.-Bezeichnung:

Article name:

Nom d'article:

Art.-Nr. / Art. no.: / N° d'ident.:

**SCHEPPACH**

**TISCHBOHRMASCHINE - DP55**

**BENCH DRILL - DP55**

**PERCEUSE À COLONNE D'ÉTABLI - DP55**

**5906822901**

2014/29/EU	2004/22/EG	89/686/EWG_96/58/EG	2000/14/EG_2005/88/EG
2014/35/EU	2014/68/EU	90/396/EWG	<b>Annex V</b>
x 2014/30/EU	x 2011/65/EU*		<b>Annex VI</b> Noise: measured $L_{WA}$ = xx dB; guaranteed $L_{WA}$ = xx dB P = xx KW Notified Body: Notified Body No.:
x 2006/42/EG			2016/1628/EU
<b>Annex IV</b> Notified Body: Notified Body No.: Certificate No.:			Emission. No.:

#### Standard references:

**EN 62841-1:2015; EN 62841-3-13:2017; EN 60825-1-2014; EN 55014-1:2017/A11:2020;  
EN55014-2:2015; EN IEC 61000-3-2:2019; EN 61000-3-3:2013/A1:2019; EN 61010-1:2010**

Die alleinige Verantwortung für die Ausstellung dieser Konformitätserklärung trägt der Hersteller.

This declaration of conformity is issued under the sole responsibility of the manufacturer.

Le fabricant assume seul la responsabilité d'établir la présente déclaration de conformité.

\* Der oben beschriebene Gegenstand der Erklärung erfüllt die Vorschriften der Richtlinie 2011/65/EU des Europäischen Parlaments und des Rates vom 8. Juni 2011 zur Beschränkung der Verwendung bestimmter gefährlicher Stoffe in Elektro- und Elektronikgeräten.

The object of the declaration described above fulfils the regulations of the directive 2011/65/EU of the European Parliament and Council from 8th June 2011, on the restriction of the use of certain hazardous substances in electrical and electronic equipment.

L'appareil décrit ci-dessus dans la déclaration est conforme aux réglementations de la directive 2011/65/EU du Parlement Européen et du Conseil du 8 juin 2011 visant à limiter l'utilisation de substances dangereuses dans la fabrication des appareils électriques et électroniques.

Ichenhausen, 31.03.2023

Signature / Andreas Pecher / Head of Project Management

First CE: 2020

Subject to change without notice

**Documents registrar:** Ann-Katrin Bloching  
Günzburger Str. 69, D-89335 Ichenhausen

# EG-Konformitätserklärung Originalkonformitätserklärung

## EC Declaration of Conformity

### Déclaration de conformité EC



**scheppach GmbH, Günzburger Str. 69, D-89335 Ichenhausen**

<b>DE</b>	erklärt folgende Konformität gemäß EU-Richtlinie und Normen für den Artikel	<b>LV</b>	apliecina šādu saskaņā ar ES direktīvu atbilstības un standarti šādu rakstu
<b>GB</b>	hereby declares the following conformity under the EU Directive and standards for the following article	<b>FI</b>	vakuuttaa täten, että seuraava tuote täyttää ala esitetyt EU-direktiivit ja standardit
<b>EE</b>	kinnitab käesolevaga nimetatud toote vastavust märgitud EL direktiividele ja standarditele	<b>SE</b>	försäkrar härmed följande överensstämmelse enligt EU-direktiv och standarder för följande artikeln
<b>LT</b>	pareiškia, taip atitiktis pagal ES direktyvos ir standartai šį straipsnį	<b>DK</b>	erklærer hermed, at følgende produkt er i overensstemmelse med nedenstående EUDirektiver og standarder

Marke / Brand / Marque:

**SCHEPPACH**

Art.-Bezeichnung:

**TISCHBOHRMASCHINE - DP55**

Article name:

**BENCH DRILL - DP55**

Nom d'article:

**PERCEUSE À COLONNE D'ÉTABLI - DP55**

Art.-Nr. / Art. no.: / N° d'ident.:

**5906822901**

2014/29/EU	2004/22/EG	89/686/EWG_96/58/EG	2000/14/EG_2005/88/EG
2014/35/EU	2014/68/EU	90/396/EWG	<b>Annex V</b>
<input checked="" type="checkbox"/> 2014/30/EU	<input checked="" type="checkbox"/> 2011/65/EU*		<b>Annex VI</b> Noise: measured $L_{WA}$ = xx dB; guaranteed $L_{WA}$ = xx dB P = xx KW Notified Body: Notified Body No.:
<input checked="" type="checkbox"/> 2006/42/EG	<b>Annex IV</b> Notified Body: Notified Body No.: Certificate No.:		2016/1628/EU Emission. No.:

**Standard references:**

**EN 62841-1:2015; EN 62841-3-13:2017; EN 60825-1-2014; EN 55014-1:2017/A11:2020; EN55014-2:2015; EN IEC 61000-3-2:2019; EN 61000-3-3:2013/A1:2019; EN 61010-1:2010**

Die alleinige Verantwortung für die Ausstellung dieser Konformitätserklärung trägt der Hersteller.

This declaration of conformity is issued under the sole responsibility of the manufacturer.

Le fabricant assume seul la responsabilité d'établir la présente déclaration de conformité.

\* Der oben beschriebene Gegenstand der Erklärung erfüllt die Vorschriften der Richtlinie 2011/65/EU des Europäischen Parlaments und des Rates vom 8. Juni 2011 zur Beschränkung der Verwendung bestimmter gefährlicher Stoffe in Elektro- und Elektronikgeräten.

The object of the declaration described above fulfils the regulations of the directive 2011/65/EU of the European Parliament and Council from 8th June 2011, on the restriction of the use of certain hazardous substances in electrical and electronic equipment.

L'appareil décrit ci-dessus dans la déclaration est conforme aux réglementations de la directive 2011/65/EU du Parlement Européen et du Conseil du 8 juin 2011 visant à limiter l'utilisation de substances dangereuses dans la fabrication des appareils électriques et électroniques.

Ichenhausen, 31.03.2023

Signature / Andreas Pecher / Head of Project Management

**First CE: 2020**  
**Subject to change without notice**

**Documents registrar:** Ann-Katrin Bloching  
Günzburger Str. 69, D-89335 Ichenhausen

**Garantie DE**

Offensichtliche Mängel sind innerhalb von 8 Tagen nach Erhalt der Ware anzuzeigen, andernfalls verliert der Käufer sämtliche Ansprüche wegen solcher Mängel. Wir leisten Garantie für unsere Maschinen bei richtiger Behandlung auf die Dauer der gesetzlichen Gewährleistungsfrist ab Übergabe in der Weise, dass wir jedes Maschinenteil, das innerhalb dieser Zeit nachweisbar in Folge Material- oder Fertigungsfehler unbrauchbar werden sollte, kostenlos ersetzen. Für Teile, die wir nicht selbst herstellen, leisten wir nur insoweit Gewähr, als uns Gewährleistungsansprüche gegen die Vorlieferanten zustehen. Die Kosten für das Einsetzen der neuen Teile trägt der Käufer. Wandlungs- und Minderungsansprüche und sonstige Schadensersatzansprüche sind ausgeschlossen.

**Warranty GB**

Apparent defects must be notified within 8 days from the receipt of the goods. Otherwise, the buyer's rights of claim due to such defects are invalidated. We guarantee for our machines in case of proper treatment for the time of the statutory warranty period from delivery in such a way that we replace any machine part free of charge which provably becomes unusable due to faulty material or defects of fabrication within such period of time. With respect to parts not manufactured by us we only warrant insofar as we are entitled to warranty claims against the upstream suppliers. The costs for the installation of the new parts shall be borne by the buyer. The cancellation of sale or the reduction of purchase price as well as any other claims for damages shall be excluded.

**Garantie FR**

Les défauts visibles doivent être signalés au plus tard 8 jours après la réception de la marchandise, sans quoi l'acheteur perd tout droit au dédommagement. Nous garantissons nos machines, dans la mesure où elles sont utilisées de façon conforme, pendant la durée légale de garantie à compter de la réception, sachant que nous remplaçons gratuitement toute pièce de la machine devenue inutilisable du fait d'un défaut de matière ou d'usinage durant cette période. Toutes les pièces que nous ne fabriquons pas nous-mêmes ne sont garanties que si nous avons la possibilité d'un recours en garantie auprès des fournisseurs respectifs. Les frais de main d'œuvre occasionnés par le remplacement des pièces sont à la charge de l'acquéreur. Tous droits à rédimption et toutes prétentions à une remise ainsi que tous autres droits à dommages et intérêts sont exclus

**Garanzia IT**

Vizi evidenti vanno segnalati entro 8 giorni dalla ricezione della merce, altrimenti decadono tutti i diritti dell'acquirente inerenti a vizi del genere. Appurato un impiego corretto da parte dell'acquirente, garantiamo per le nostre macchine per tutto il periodo legale di garanzia a decorrere dalla consegna in maniera tale che sostituiamo gratuitamente qualsiasi componente che entro tale periodo presenti dei vizi di materiale o di fabbricazione tali da renderlo inutilizzabile. Per componenti non fabbricati da noi garantiamo solo nella misura nella quale noi stessi possiamo rivendicare diritti a garanzia nei confronti dei nostri fornitori. Le spese per il montaggio dei componenti nuovi sono a carico dell'acquirente. Sono escluse pretese di risoluzione per vizi, di riduzione o ulteriori pretese di risarcimento danni.

**Garantie NL**

Zichtbare gebreken moeten binnen de 8 dagen na ontvangst van de goederen worden gemeld, zo niet verliest de verkoper elke aanspraak op grond van deze gebreken. Onze machines worden geleverd met een garantie voor de duur van de wettelijke garantietermijn. Deze termijn gaat in vanaf het moment dat de koper de machine ontvangt. De garantie houdt in dat wij elk onderdeel van de machine dat binnen de garantietermijn aantoonbaar onbruikbaar wordt als gevolg van materiaal- of productiefouten, kosteloos vervangen. De garantie vervalt echter bij verkeerd gebruik of verkeerde behandeling van de machine. Voor onderdelen die wij niet zelf produceren, geven wij enkel de garantie die wij zelf krijgen van de oorspronkelijke leverancier. De kosten voor de montage van nieuwe onderdelen vallen ten laste van de koper. Eisen tot het aanbrengen van veranderingen of het toestaan van een korting en overige schadeloosstellingsclaims zijn uitgesloten.

**Garantía ES**

Los defectos evidentes deberán ser notificados dentro de 8 días después de haber recibido la mercancía, de lo contrario el comprador pierde todos los derechos sobre tales defectos. Garantizamos nuestras máquinas en caso de manipulación correcta durante el plazo de garantía legal a partir de la entrega. Sustituiremos gratuitamente toda pieza de la máquina que dentro de este plazo se torne inútil a causa de fallas de material o de fabricación. Las piezas que no son fabricadas por nosotros mismos serán garantizadas hasta el punto que nos corresponda garantía del suministrador anterior. Los costes por la colocación de piezas nuevas recaen sobre el comprador. Están excluidos derechos por modificaciones, aminoraciones y otros derechos de indemnización por daños y perjuicios.

**Garantia PT**

Para este aparelho concedemos garantia de 24 meses. A garantia cobre exclusivamente defeitos de material ou de fabricação. Peças avariadas são substituídas gratuitamente. cabe ao cliente efetuar a substituição. Assumimos a garantia unicamente de peças genuínas. Não há direito à garantia no caso de: peças de desgaste, danos de transporte, danos causados pelo manejo indevido ou pela desatenção as instruções de serviço, falhas da instalação elétrica por inobservância das normas relativas à electricidade. Além disso, a garantia só poderá ser reivindicada para aparelhos que não tenham sido consertados por terceiros. O cartão de garantia só vale em conexão com a fatura.

#### Garantie DE

Offensichtliche Mängel sind innerhalb von 8 Tagen nach Erhalt der Ware anzuzeigen, andernfalls verliert der Käufer sämtliche Ansprüche wegen solcher Mängel. Wir leisten Garantie für unsere Maschinen bei richtiger Behandlung auf die Dauer der gesetzlichen Gewährleistungsfrist ab Übergabe in der Weise, dass wir jedes Maschinenteil, das innerhalb dieser Zeit nachweisbar in Folge Material- oder Fertigungsfehler unbrauchbar werden sollte, kostenlos ersetzen. Für Teile, die wir nicht selbst herstellen, leisten wir nur insoweit Gewähr, als uns Gewährleistungsansprüche gegen die Vorlieferanten zustehen. Die Kosten für das Einsetzen der neuen Teile trägt der Käufer. Wandlungs- und Minderungsansprüche und sonstige Schadensersatzansprüche sind ausgeschlossen.

#### Warranty GB

Apparent defects must be notified within 8 days from the receipt of the goods. Otherwise, the buyer's rights of claim due to such defects are invalidated. We guarantee for our machines in case of proper treatment for the time of the statutory warranty period from delivery in such a way that we replace any machine part free of charge which provably becomes unusable due to faulty material or defects of fabrication within such period of time. With respect to parts not manufactured by us we only warrant insofar as we are entitled to warranty claims against the upstream suppliers. The costs for the installation of the new parts shall be borne by the buyer. The cancellation of sale or the reduction of purchase price as well as any other claims for damages shall be excluded.

#### Záruka CZ

Viditelné vady jsou poukazatelné během 8 dní od obdržení zboží, jinak ztrácí zákazník všechny nároky týkající se takovýchto vad. Poskytujeme záruku na naše stroje, s kterými je správně zacházeno, na dobu zákonně záruční lhůty začínající od doručení tak, že bezplatně vyměníme každou část stroje, která se během této doby může stát prokazatelně nepoužitelnou následkem materiálové či výrobní vady. Na díly, které sami neopravujeme, poskytujeme záruku pouze v rozsahu, v němž nám přísluší nárok na záruční plnění vůči subdodavatelé. Náklady na instalaci nového dílu nese zákazník. Nárok na výměnu zboží, na slevu a jiné nároky na odškodnění jsou vyloučené.

#### Záruka SK

Zrejme vady musia byť predstavené v priebehu 8 dni po obdržaní tovaru, ináč zákazník stratí všetky nároky týkajúce sa takejto vady. Ponúkame záruku na naše aparáty, ktoré sú správne používané počas zákonného termínu záruky tak, že bezplatne vymeníme každú časť aparátu, ktorá sa v priebehu tohto času môže stať dokázateľne nefunkčnou dôsledkom materiálnej či výrobnjej vady. Na časti ktoré sami nevyrábame, poskytujeme záruku iba v rozsahu, v ktorom nám prísluší nárok na záručné plnenie k subdodávateľovi. Za trovy týkajúce sa inštalácie novej súčiastky je zodpovedný zákazník. Nárok na výmenu tovaru, na zľavu a iné nároky na nahradenie škody sú vylúčené.

#### Szavatosság HU

A nyilvántaló hibákat ki kell jelenteni számított 8 napon belül az áruk, különben a vevő elveszti minden igényt az ilyen hibák. Kínálunk garanciát a gépeinket a megfelelő kezeléssel időtartamának hallgatlagos garancia a szállítási időpontját oly módon, hogy cserélje ki minden egyes részre ezen idő alatt észlelhető a sorban anyag-vagy gyártási legyen hibával, ingeny. Az alkatrészeket, hogy nem termel magunkat, hogy csak olyan garanciát, hiszen jogosultak jótállási igények beszállítókkal szemben. A költség beillesztése az új részek a vevőnek. Átalakítása és csökkentése követelések és egyéb kártérítési igények ki vannak zárva.

#### Gwarancja PL

Wszelkie uszkodzenia muszają być zgłaszane w przeciagu 8 dni od daty otrzymania towaru, w przeciwnym wypadku, prawo do reklamacji wygasa. Gwarantujemy, że w czasie trwania gwarancji wymienimy wszelkie części maszyny, które okazały się niesprawne na skutek wad materiału z jakiego zostały wykonane lub błędów w produkcji bez dodatkowych opłat pod warunkiem, że maszyna będzie obsługiwana zgodnie z zaleceniami. W odniesieniu do części nie produkowanych przez nas, gwarancja obowiazuje tylko w przypadku naszych dostawców. Koszty instalacji nowych części są ponoszone przez klienta. Odszkodowania wynikłe z uszkodzeń maszyny oraz redukcje ceny zakupu maszyny w ramach reklamacji nie będą rozpatrywane.

#### Garancija HR

Vidljive štete se moraju prijaviti u roku od 8 dana od primitka robe U suprotnom slučaju kupac gubi pravo na reklamaciju. Mi jamčimo za naše strojeve u slučaju ispravnog postupanja tijekom perioda zakonskog jamstva tako što zamijenujemo besplatno bilo koji dio stroja koji dokazano postane neupotrebljiv uslijed neispravnog materijala ili grešaka u proizvodnji u tom vremenskom periodu Za dijelove koje mi nismo proizveli jamčimo samo ukoliko imamo pravo na reklamaciju prema dobavljačima Troškove za ugradnju novih dijelova snosi kupac Molbe za smanjenjem cijene kao i sve druge reklamacije zbog šteta su isključene.

#### Garancija SI

Očitne pomanjkljivosti je potrebno naznaniti 8 dni po prejemu blaga, v nasprotnem primeru izgubi kupec vse pravice do garancije zaradi takšnih pomanjkljivosti. Za naše naprave dajemo garancijo ob pravilni uporabi za čas zakonsko določenega roka garancije od prodaje in sicer na takšen način, da vsak del naprave brezplačno nadomestimo, za katerega bi se v tem roku izkazalo, da je zaradi slabega materiala ali slabe izdelave neuporaben. Za dele, ki jih sami ne izdelujemo, jamčimo samo toliko, kolikor zahteva garancija drugih podjetij. Stroški za vstavljanje novih delov nosi kupec. Zahteve za spreminjanje in zmanjšanje ter ostale zahteve za nadomestilo škode so izključene.

**Garantie DE**

Offensichtliche Mängel sind innerhalb von 8 Tagen nach Erhalt der Ware anzuzeigen, andernfalls verliert der Käufer sämtliche Ansprüche wegen solcher Mängel. Wir leisten Garantie für unsere Maschinen bei richtiger Behandlung auf die Dauer der gesetzlichen Gewährleistungsfrist ab Übergabe in der Weise, dass wir jedes Maschinenteil, dass innerhalb dieser Zeit nachweisbar in Folge Material- oder Fertigungsfehler unbrauchbar werden sollte, kostenlos ersetzen. Für Teile, die wir nicht selbst herstellen, leisten wir nur insoweit Gewähr, als uns Gewährleistungsansprüche gegen die Vorlieferanten zustehen. Die Kosten für das Einsetzen der neuen Teile trägt der Käufer. Wandlungs- und Minderungsansprüche und sonstige Schadensersatzansprüche sind ausgeschlossen.

**Warranty GB**

Apparent defects must be notified within 8 days from the receipt of the goods. Otherwise, the buyer's rights of claim due to such defects are invalidated. We guarantee for our machines in case of proper treatment for the time of the statutory warranty period from delivery in such a way that we replace any machine part free of charge which provably becomes unusable due to faulty material or defects of fabrication within such period of time. With respect to parts not manufactured by us we only warrant insofar as we are entitled to warranty claims against the upstream suppliers. The costs for the installation of the new parts shall be borne by the buyer. The cancellation of sale or the reduction of purchase price as well as any other claims for damages shall be excluded.

**Garantii EE**

Ilmselgetest vigadest tuleb teatada 8 päeva jooksul pärast kauba kättesaamist, vastasel juhul kaotab ostja kõik õigused garantiile nimetatud vigade tõttu. Õige käsitsemise korral anname oma masinatele garantii seadusega ettenähtud ajaks alates kauba üleandmisest nii, et vahetame tasuta välja kõik masina osad, mis nimetatud aja jooksul peaks muutuma kasutuskõlbmatuks materjali- või tootmisvea tõttu. Osade eest, mida me ise ei tooda, anname garantii vaid selles osas, mis tarnija on meile garanteerinud. Uute osade paigaldamise kulud kannab ostja. Muutmis- ja amortisatsiooninõuded ning muud kahjutasunõuded välistatakse.

**Garantija LV**

Acīmredzami defekti ir jāpaziņo 8 dienu laikā no precēs saņemšanas. Pretējā gadījumā pircēja tiesības pieprasīt atlīdzību par šādiem defektiem ir spēkā neesošas. Mēs dodam garantiju savām iekārtām, ja pircējs pret tām atbilstoši izturas garantijas laikā. Mēs apņemas bez maksas piegādāt jebkuru rezerves daļu, kas iespējams kļūvusi nelietoājama bojātu materiālu vai ražošanas defektu dēļ šajā laika periodā. Attiecībā uz rezerves daļām, kuras nav mūsu ražotas, mēs garantējam tikai gadījumā, ja mums ir garantija no saviem piegādātājiem. Jauno detaļu uzstādīšanas izmaksas ir jāuzņemas pircējam. Pirkuma atcelšana vai pirkuma cenas samazināšana, kā arī jebkuras citas prasības par bojājumu atlīdzināšanu netiek izskatītas.

**Garantija LT**

Dėl akivaizdžiai matomų defektų turi būti informuota per 8 dienas nuo įrenginio gavimo momento. Kitu atveju pirkėjo teisė reikšti pretenziją dėl šių defektų yra negaliojanti. Savo įrenginiams mes garantuojame įstatymo nustatytą pilną aptarnavimą garantinio laikotarpio metu, jei yra laikomasi gamintojo-vartotojo susitarimo ir mes pažadame nemokamai pakeisti bet kurias mašinos dalis, sugedusias dėl blogos medžiagos ar gamyklinio broko. Mes neatsakome už dalis, pagamintas ne mūsų ir jūsų gautas iš kito tiekėjo. Naujų dalių montavimo kaštai yra pirkėjo atsakomybė. Pirkimo nutraukimas ar pirkimo kainos sumažinimas, kaip ir bet kurios kitos pretenzijos dėl nuostolių nebūs patenkinamos.

**Garanti SE**

Med denna maskin följer en 24 månaders garanti. Garantien täcker endast material- och konstruktionsfel. Defekta delar ersätts utan omkostningar, men kunden står för installationen. Vår garanti täcker endast original-delar. Anspråk på garanti öreligger inte för: garantien täcker ej, transportskador, skador orsakade av felaktig behandling och då skötsel föreskrifter inte beaktats. Vidare kan garantikrav endast ställas för maskiner som inte har reparerats av tredje part.

**Takuu FI**

Ilmeisistä puutteista tulee ilmoittaa kahdeksan päivän kuluessa tavarann vastaanottamisesta. Muutoin ostaja ei voi vaatia korvausta ko. puutteista. Annamme takuun oikein käsitellyille koneillemme lakisääteiseksi takuujaksiksi tavarann luovutuksesta alkaen siten, että vaihdamme korvauksetta minkä tahansa ko- neenosan, joka osoittautuu tämän ajan kuluessa käyttökelvottomaksi raaka-aine- tai valmistusvirheestä johtuen. Osille, joita emme valmistane itse, annamme takuun vain mikäli osien toimittaja on antanut niistä takuun meille. Uusien osien asennuskustannukset maksaa ostaja. Purku- ja vähennysvaatimukset ja muut vahingonkorvausvaatimukset eivät tule kysymykseen.

**Garanti DK**

Åbenlyse fejl og mangler skal anmeldes senest 8 dage efter modtagelsen af varen; ellers mister køberen alle garantikrav i forbindelse med sådanne fejl og mangler. Vi yder garanti på vores maskiner, hvis disse håndteres korrekt, i hele den lovligtige garantiperiode fra leveringsdatoen at regne i det omfang, at vi gratis udskifter enhver maskindel, der beviseligt er ubrugelig som følge af materiale- eller produktionfejl. For dele, som vi ikke selv fremstiller, yder vi kun garanti i det omfang, at vi kan rejse garantikrav over for underleverandørerne. Køberen opbeholder omkostningerne i forbindelse med montering af nye dele. Omstillings- og reduktionskrav samt andre erstatningskrav er udelukket.